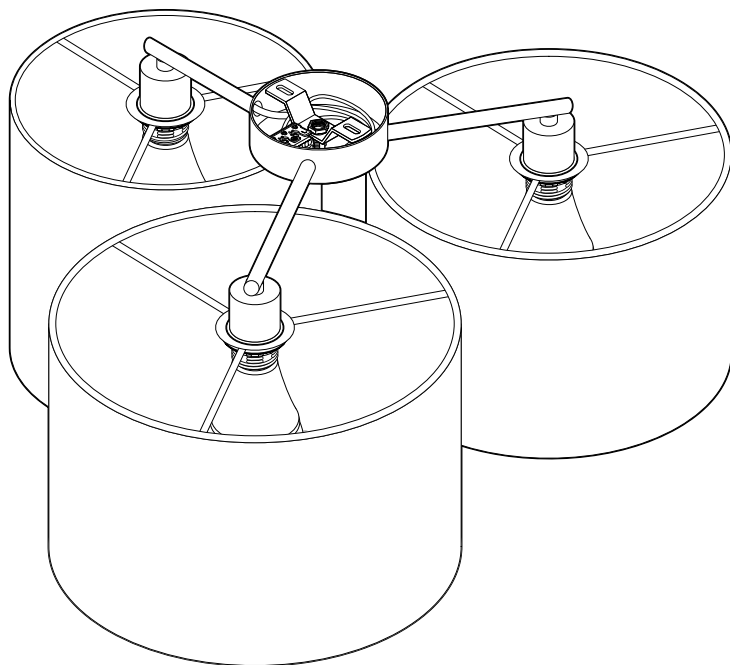


Lampa sufitowa



Wskazówki bezpieczeństwa



Produkt jest wyposażony w elementy zabezpieczające. Mimo to należy dokładnie przeczytać wskazówki bezpieczeństwa i użytkować produkt wyłącznie w sposób opisany w tej instrukcji, aby uniknąć niezamierzonych obrażeń ciała lub uszkodzeń sprzętu.

Zachować instrukcję do późniejszego wykorzystania. W razie zmiany właściciela produktu należy przekazać również tę instrukcję.

Przeznaczenie

Lampa jest przeznaczona do użytku w prywatnych gospodarstwach domowych i nie nadaje się do zastosowań komercyjnych.



Lampa została zaprojektowana do użytku w suchych pomieszczeniach.

Lampa nadaje się do montażu na materiałach o normalnym stopniu palności.

NIEBEZPIECZEŃSTWO – zagrożenie dla dzieci

- Dzieci nie mogą mieć dostępu do materiałów opakowaniowych ani drobnych elementów. Istnieje m.in. niebezpieczeństwo uduszenia!

NIEBEZPIECZEŃSTWO porażenia prądem elektrycznym

- **Podłączenie do instalacji elektrycznej musi zostać wykonane przez specjalistę. Należy przy tym przestrzegać obowiązujących przepisów instalacyjnych.**
- Lampę wolno podłączać wyłącznie do przewodu elektrycznego, którego parametry odpowiadają „Danym technicznym” lampy.
- Przed podłączeniem produktu do instalacji elektrycznej należy wyłączyć bezpiecznik/prąd w przewodzie elektrycznym. W przeciwnym razie istnieje niebezpieczeństwo porażenia prądem elektrycznym!
- Nie wolno instalować lampy na przewodzącym podłożu.
- Nie wolno montować lampy w pomieszczeniach, w których istnieje zagrożenie wybuchem.

- Lampa nie może mieć styczności z wodą lub innymi cieczami, gdyż grozi to porażeniem prądem.
- Należy upewnić się, że w miejscach wiercenia nie przebiegają żadne rury ani przewody elektryczne.
- Nie podłączać lampy, jeżeli kable podłączeniowe lub inne części wykazują widoczne uszkodzenia.
- Nie wolno wprowadzać żadnych zmian w lampie ani w kablach podłączeniowych. Wszelkie naprawy należy zlecać tylko zakładom specjalistycznym. Nie wolno również samodzielnie wymieniać kabli podłączeniowych.

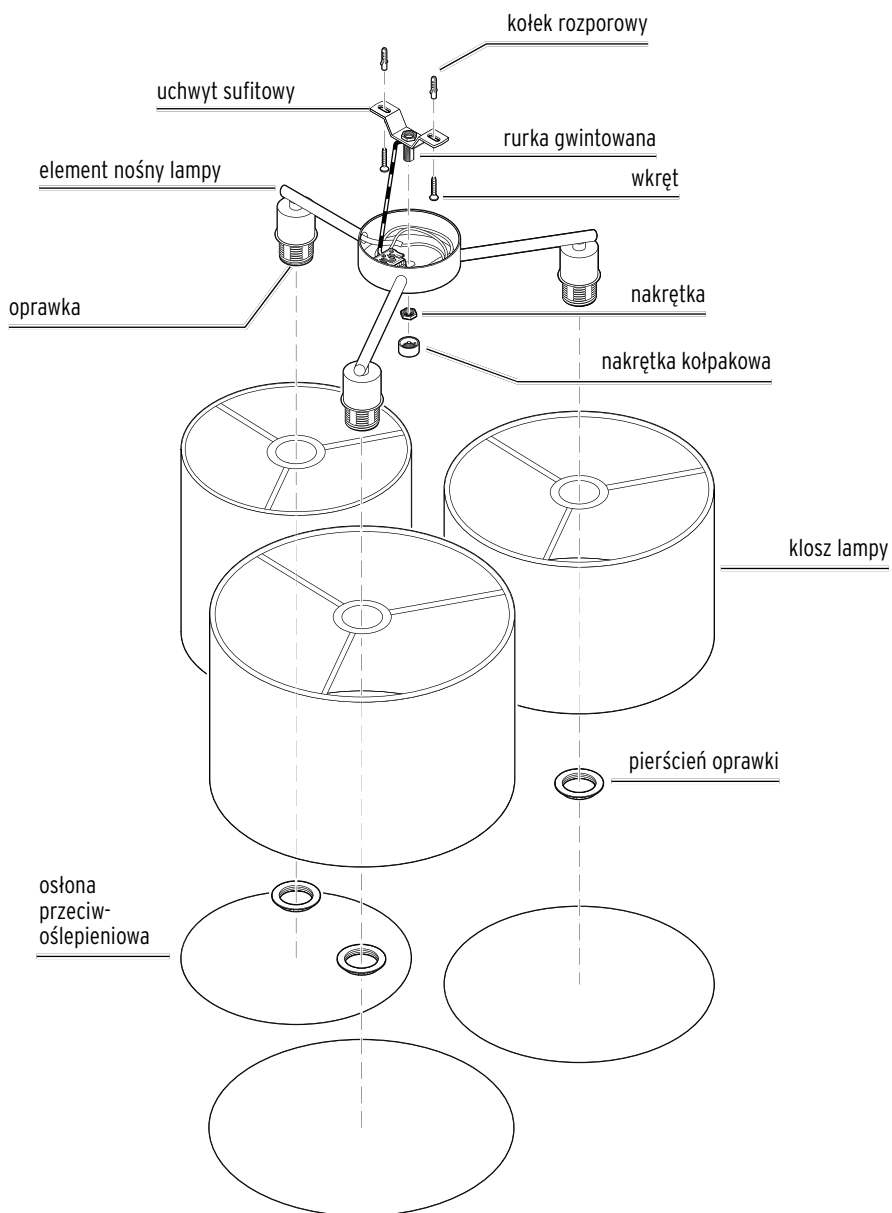
OSTRZEŻENIE przed pożarem

- Podczas użycia lampa nagrzewa się do wysokich temperatur. Nie przykrywać lampy ani w żadnym wypadku nie przewieszać przez nią żadnych przedmiotów.

UWAGA – ryzyko szkód materialnych

- Przed montażem na suficie należy zasięgnąć informacji w sklepie specjalistycznym, jakie materiały montażowe są odpowiednie dla danego sufitu.
- Należy używać tylko typu żarówek wyszczególnionego w „Danym technicznym” lampy. Nie wolno przekraczać maksymalnej dozwolonej mocy żarówki.
- Do czyszczenia nie należy używać silnych chemikaliów ani agresywnych lub rysujących powierzchni środków czyszczących.

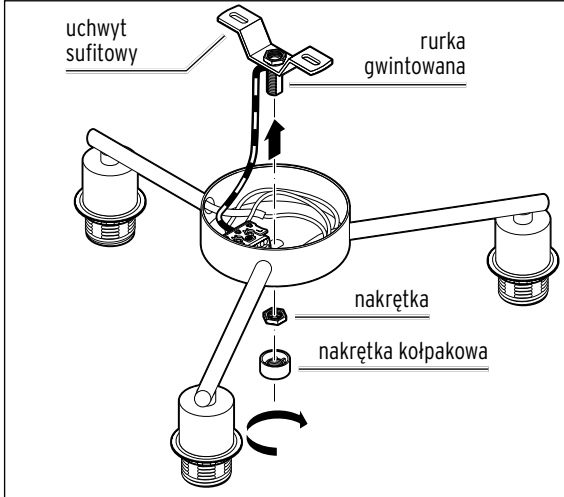
Widok całego zestawu (zakres dostawy)



Przygotowanie montażu

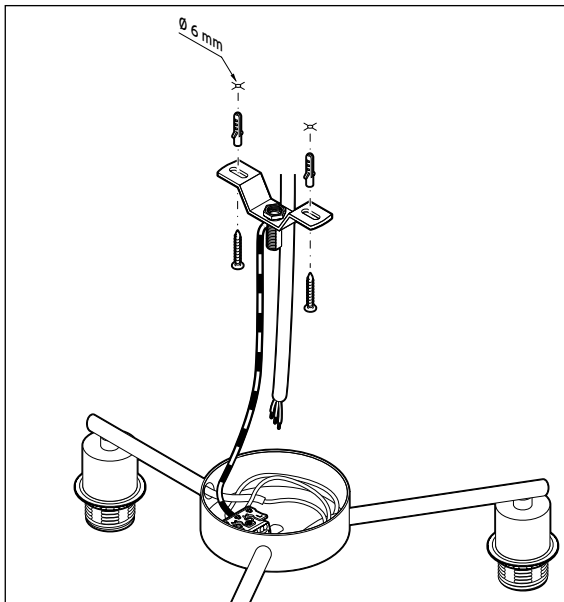
i Przed montażem na suficie należy zasięgnąć informacji w sklepie specjalistycznym, jakie materiały montażowe są odpowiednie dla danego sufitu.

1. Należy upewnić się, że w miejscach wiercenia nie przebiegają żadne rury ani przewody elektryczne.
2. Przed przystąpieniem do montażu wyłączyć bezpiecznik/prąd w przewodzie elektrycznym.



3. Odkręcić nakrętkę kołpakową oraz nakrętkę z rurki gwintowanej zamocowanej na uchwycie sufitowym. Uchwyt sufitowy jest połączony przewodem uziemiającym z elementem nośnym lampy. Ostrożnie unieść uchwyt sufitowy, tak aby nie zerwać (odłączyć) przewodu uziemiającego.

4. Używając uchwytu sufitowego jako szablonu, zaznaczyć na suficie miejsca na otwory.
5. Wywiercić otwory na kołki rozporowe.



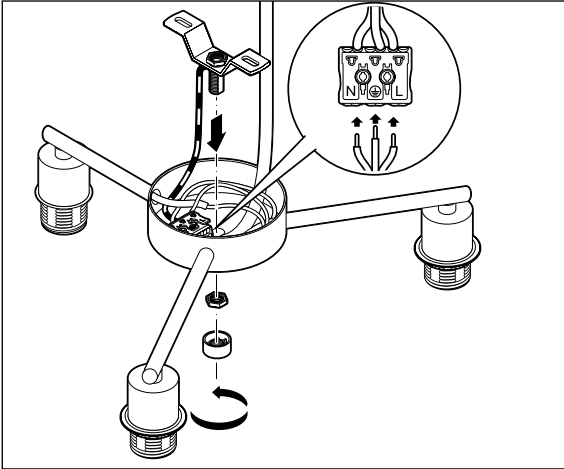
6. Przymocować uchwyt do sufitu przy pomocy wkrętów i kołków.

Podłączanie lampy - tylko dla specjalistów



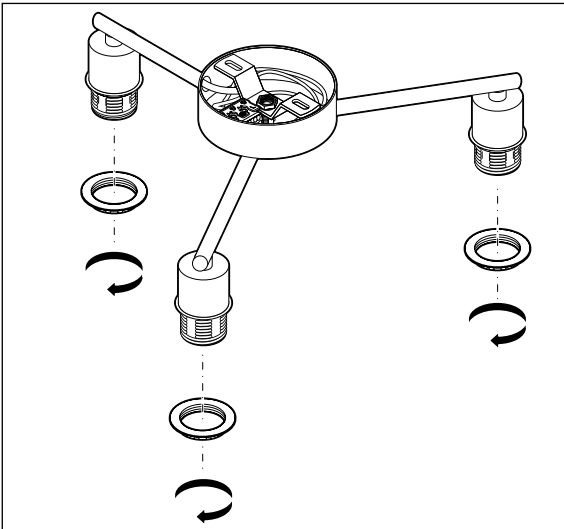
NIEBEZPIECZEŃSTWO - zagrożenie życia wskutek porażenia prądem elektrycznym

- Podłączenie do instalacji elektrycznej musi zostać wykonane przez specjalistę. Należy przy tym przestrzegać obowiązujących przepisów instalacyjnych.
- Przed podłączeniem urządzenia do instalacji elektrycznej należy wyłączyć bezpiecznik/prąd w przewodzie elektrycznym.

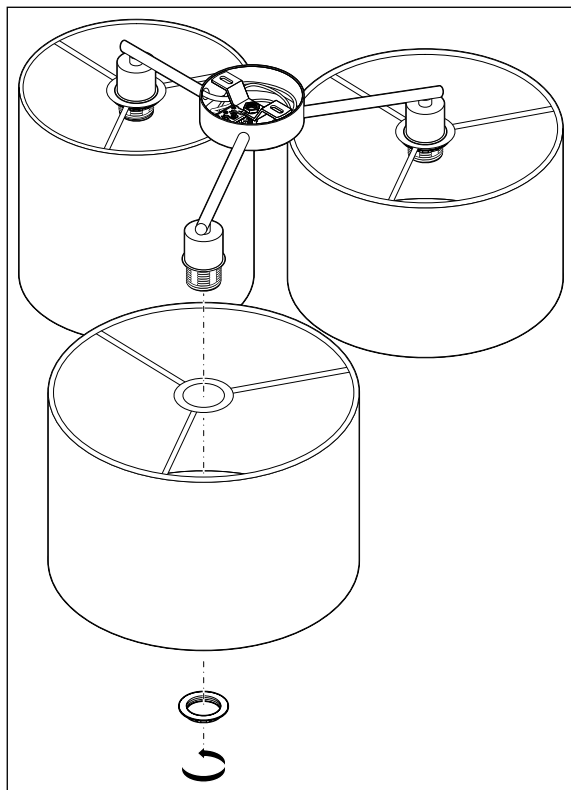


1. Zlecić wykwalifikowanemu elektrykowi połączenie przewodu elektrycznego domowej instalacji elektrycznej z kostką połączeniową lampy sufitowej.
2. Nasunąć element nośny lampy na rurkę gwintowaną uchwyty sufitowego.
3. Dokręcić nakrętkę oraz nakrętkę kołpakową, aby zamocować element nośny lampy.

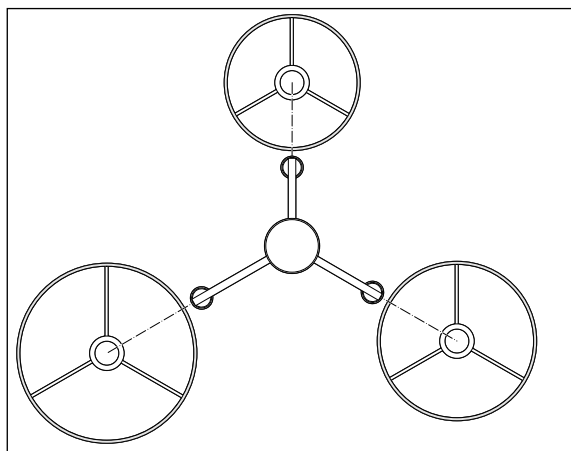
Zakończenie montażu



1. Odkręcić pierścienie od oprawek.

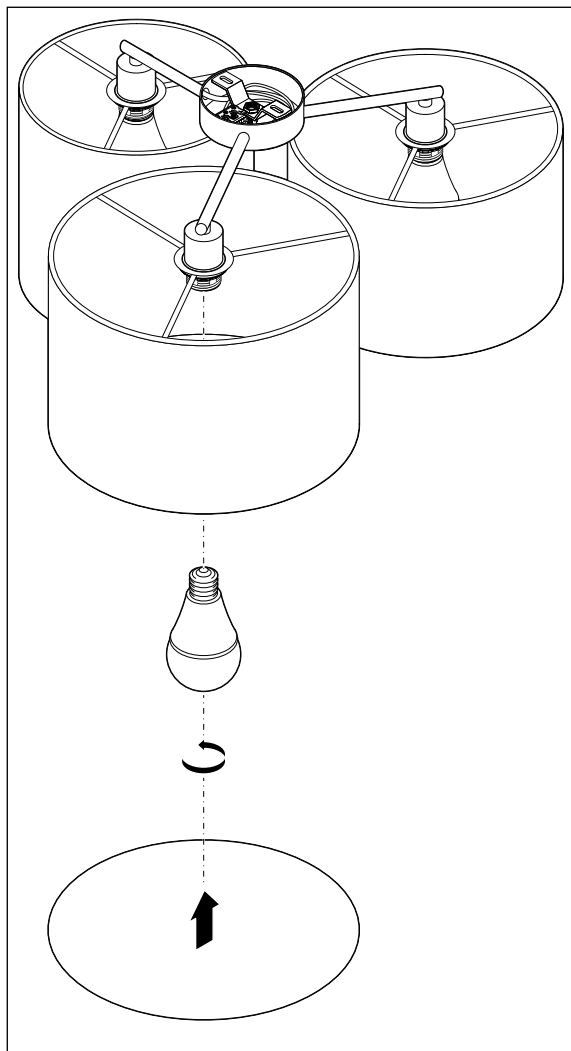


2. Nałożyć klosze lampy na oprawki i ponownie nakręcić pierścienie.



Zwrócić przy tym uwagę na to, aby zamocować właściwy klosz na przewidzianym na niego ramieniu elementu nośnego lampy:

- mały klosz ->
krótkie ramię elementu nośnego lampy
- średni klosz ->
średnie ramię elementu nośnego lampy
- duży klosz ->
długie ramię elementu nośnego lampy



i Należy używać wyłącznie żarówek o typie podanym w rozdziale „Dane techniczne” tej instrukcji.

3. Wkręcić żarówki (poza zakresem dostawy) w oprawki.
4. Założyć osłony przeciwślepieniowe odpowiednio do wielkości poszczególnych kloszy.

Przygotowanie do użytkowania

Włączanie lampy

1. Włączyć bezpiecznik lub przywrócić napięcie w instalacji elektrycznej dopiero wówczas, gdy wykonane zostaną wszystkie etapy montażu lampy.
2. Nacisnąć włącznik światła, aby sprawdzić, czy lampa jest prawidłowo podłączona.

Czyszczenie

1. Wyłączyć lampę i poczekać, aż wszystkie gorące części wystarczająco ostygną.
 2. Wszystkie elementy lampy wyczyścić miotką do kurzu lub suchą, miękką szmatką.
- ▷ W razie potrzeby można przetrzeć klosze lampy lekko zwilżoną ściereczką.

Usuwanie odpadów

Produkt oraz jego opakowanie zawierają wartościowe materiały, które nadają się do ponownego wykorzystania. Ponowne przetwarzanie odpadów powoduje zmniejszenie ich ilości i przyczynia się do ochrony środowiska naturalnego.

Opakowanie należy usunąć zgodnie z zasadami segregacji odpadów. Należy wykorzystać lokalne możliwości oddzielnego zbierania papieru, tektury oraz opakowań lekkich.



Urządzenia, które zostały oznaczone tym symbolem, nie mogą być wrzucane do zwykłych pojemników na odpady domowe! Użytkownik jest ustawowo zobowiązany do usuwania użytego sprzętu oddzielnie od odpadów domowych. Urządzenia elektryczne zawierają substancje niebezpieczne. W przypadku nieprawidłowego przechowywania i usuwania mogą one szkodzić zdrowiu oraz środowisku naturalnemu. Informacji na temat punktów zbiórki bezpłatnie przyjmujących zużyty sprzęt udzieli Państwu administracja samorządowa.

Zgodnie z przepisami ochrony środowiska zużyte żarówki należy przekazać do punktu zbiórki elektrośmieci.

Dane techniczne

Model:	56425 / 665 820
Napięcie sieciowe:	220-240 V ~ 50/60 Hz
Klasa ochronności:	I
Źródło światła:	3 żarówki typu E27, maks. 40 W (nie wchodzą w zakres dostawy)
Temperatura otoczenia:	od +10°C do +40°C
Producent:	Edi Light GmbH, Heiligkreuz 22, 6136 Pill, Austria

W ramach doskonalenia produktu zastrzegamy sobie prawo do wprowadzania zmian w jego konstrukcji i wyglądzie.

