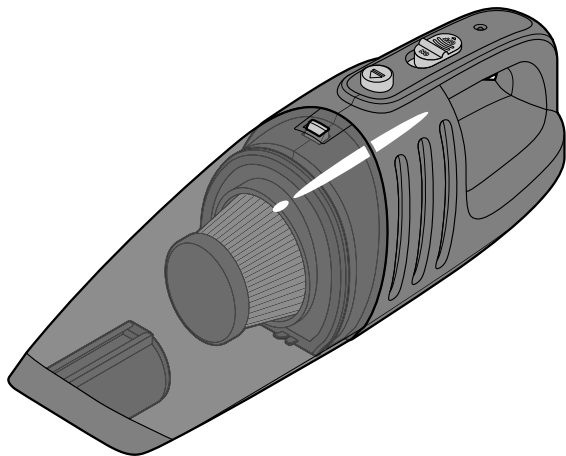




Odkurzacz samochodowy



pl Instrukcja obsługi i gwarancja

Tchibo GmbH D-22290 Hamburg · 97985FV01X001X · 2018-08

Drodzy Klienci!

Państwa nowy odkurzacz samochodowy doskonale nadaje się do usuwania kurzu, brudu i okruchów z przestrzeni na nogi, siedzeń itd. Kabel zasilający jest na tyle długi, że pozwala również wygodnie odkurzyć np. bagażnik. Do trudno dostępnych miejsc można łatwo dotrzeć za pomocą nakładanej ssawki szczelinowej.

Życzymy Państwu wiele radości i satysfakcji z użytkowania nowego odkurzacza samochodowego!

Zespół Tchibo



www.tchibo.pl/instrukcje

Spis treści

3	Na temat tej instrukcji	12	Czyszczenie
4	Wskazówki bezpieczeństwa	12	Czyszczenie końcówek
7	Dane techniczne	12	Wyjmowanie pojemnika zbiorczego
8	Widok całego zestawu (zakres dostawy)	13	Wyjmowanie i czyszczenie filtra
9	Obsługa	14	Czyszczenie obudowy
9	Podłączanie odkurzacza do gniazda zapalniczki samochodowej	14	Wymiana bezpiecznika
10	Włączanie/wyłączanie odkurzacza samochodowego	15	Problemy i sposoby ich rozwiązywania
10	Zakładanie końcówki	17	Gwarancja

Na temat tej instrukcji

Produkt jest wyposażony w elementy zabezpieczające. Mimo to należy dokładnie przeczytać wskazówki bezpieczeństwa i użytkować produkt wyłącznie w sposób opisany w tej instrukcji, aby uniknąć niezamierzonych urazów ciała lub uszkodzeń sprzętu.

Zachować instrukcję do późniejszego wykorzystania. W razie zmiany właściciela produktu należy przekazać również tę instrukcję.

Symbole w tej instrukcji:



Ten symbol ostrzega przed niebezpieczeństwem odniesienia obrażeń ciała.



Ten symbol ostrzega przed niebezpieczeństwem odniesienia obrażeń ciała wskutek porażenia prądem elektrycznym.

Hasło **NIEBEZPIECZEŃSTWO** ostrzega przed możliwymi ciężkimi obrażeniami ciała i zagrożeniem życia.

Hasło **OSTRZEŻENIE** ostrzega przed obrażeniami ciała i poważnymi szkodami materialnymi.

Hasło **UWAGA** ostrzega przed lekkimi obrażeniami ciała lub uszkodzeniami sprzętu.



W ten sposób oznaczono informacje uzupełniające.



Przeznaczenie

- Odkurzacz samochodowy przeznaczony jest do pojazdów z gniazdem zapalniczki. Zaprojektowano go do odsysania kurzu, brudu, okruchów itp. w samochodzie. Nie nadaje się do odkurzania dużych powierzchni ani do pracy w trybie ciągłym. Odkurzacz samochodowy współpracuje z systemami zasilania 12 V.
- Produkt zaprojektowano do użytku prywatnego i nie nadaje się do zastosowań komercyjnych.

NIEBEZPIECZEŃSTWO dla dzieci i osób z ograniczoną zdolnością obsługi urządzeń

- Urządzenie nie może być używane przez dzieci ani osoby, które ze względu na zdolności fizyczne, sensoryczne lub umysłowe lub niedoświadczenie bądź niezajomość podstaw obsługi nie są w stanie bezpiecznie go obsługiwać. Należy zapewnić dzieciom odpowiedni nadzór, aby wykluczyć możliwość zabawy urządzeniem.
- Materiały opakowaniowe trzymać z dala od dzieci. Istnieje m.in. niebezpieczeństwo uduszenia!

OSTRZEŻENIE przed użyciem niezgodnym z przeznaczeniem

- W żadnym wypadku nie wolno usuwać odkurzaczem następujących rzeczy:
 - rozżarzonego popiołu, niedopałków papierosów, zapalek, itp.; istnieje niebezpieczeństwo pożaru!
 - tonera do drukarek; istnieje niebezpieczeństwo pożaru lub wybuchu!

- substancji żrących lub trujących (np. kwasów, azbestu lub pyłu azbestowego itp.); istnieje zagrożenie dla zdrowia!
- płynów (szczególnie środków do czyszczenia dywanów w płynie); istnieje niebezpieczeństwo zwarcia!
- ostrych, twardych przedmiotów (kawałków rozbitego szkła, gwoździ itp.); mogą one zniszczyć filtr odkurzacza.
- gipsu, cementu, osiadłego pyłu po wierceniu, gruzu budowlanego, szminki itp.; te substancje mogą zatkać filtry i w konsekwencji doprowadzić do uszkodzenia urządzenia.
- kabli, przewodów itp.; ich izolacja może zostać uszkodzona.

NIEBEZPIECZEŃSTWO porażenia prądem elektrycznym

- Urządzenia ani kabla zasilającego nie wolno zanurzać w wodzie lub innych cieczach, ponieważ grozi to porażeniem prądem. Nie wolno dotykać urządzenia mokrymi rękami.
- W przypadku utknięcia części wtyku podłączeniowego w gnieździe zapalniczki samochodowej należy wyciągnąć tę część za pomocą izolowanych szczypiec (kombinerek) lub podobnego narzędzia. Przed ingerencją w gniazdo zapalniczki należy zawsze najpierw rozłączyć akumulator pojazdu wzgl. wyłączyć odpowiedni bezpiecznik. Istnieje niebezpieczeństwo porażenia prądem elektrycznym lub powstania zwarcia w instalacji elektrycznej pojazdu.
- Nie wolno wkładać w otwory w urządzeniu żadnych igieł ani innych metalowych przedmiotów.
- Nie należy używać urządzenia, jeśli urządzenie, wtyk podłączeniowy lub kabel zasilający wykazują widoczne uszkodzenia lub jeśli urządzenie upadło.

- Nie należy rozbierać urządzenia na części mniejsze niż to opisano w tej instrukcji obsługi. Nie wolno wprowadzać żadnych zmian w produkcji. Wszelkie naprawy urządzenia, wtyku podłączeniowego lub kabla zasilającego należy zlecać zakładom specjalistycznym lub naszemu Centrum Serwisu.

OSTRZEŻENIE przed obrażeniami ciała

- W przypadku nieużywania nie pozostawiać odkurzacza luzem w pojeździe. Zamocować go np. w bagażniku lub przechowywać w domu.
- Kabel zasilający należy poprowadzić tak, aby nikt się o niego nie potknął.
- Nie wolno odkurzać ludzi ani zwierząt. Włosy, części ciała oraz elementy odzieży, takie jak np. sznurówki czy szaliki, należy trzymać z dala od otworu ssącego odkurzacza. Nigdy nie próbować usuwać zatkania, jeśli urządzenie pracuje.

UWAGA - ryzyko szkód materialnych

- Wtyk podłączeniowy odkurzacza należy wkładać tylko do takich gniazd zapalniczki samochodowej, które są zgodne z rozdziałem „Dane techniczne”.
- Nie wolno dopuścić do przegrzania odkurzacza samochodowego. Wyłączyć go po max. 15 minutach i odczekać ok. 30 minut, aż ostygnie. Zwrócić uwagę, aby szczeliny wentylacyjne w urządzeniu nie były przykryte kurzem lub w inny sposób.
- Podczas przenoszenia należy trzymać odkurzacza samochodowego wyłącznie za uchwyt, a nie za kabel zasilający.
- Zawsze używać filtra.
- Należy używać wyłącznie oryginalnych akcesoriów.

- Gdy odkurzacz samochodowy nie jest używany, należy wyciągnąć wtyk podłączeniowy z gniazda zapalniczki samochodowej, aby nie obciążać niepotrzebnie akumulatora pojazdu. Ciągnąć przy tym zawsze za wtyk podłączeniowy, a nie za kabel zasilający.
- Nie należy wystawiać odkurzacza samochodowego na działanie skrajnych temperatur. Chronić go przed bezpośrednim działaniem promieni słonecznych, wilgocią oraz zakurzeniem.
- W żadnym wypadku nie używać rysujących powierzchni, szorujących ani agresywnych chemicznie środków czyszczących.
- Przed użyciem odkurzacza samochodowego zapoznać się z instrukcją obsługi pojazdu (szczególnie z napędem hybrydowym lub elektrycznym), w którym urządzenie będzie podłączane wzgl. skonsultować się ze swoim dealerem samochodowym.

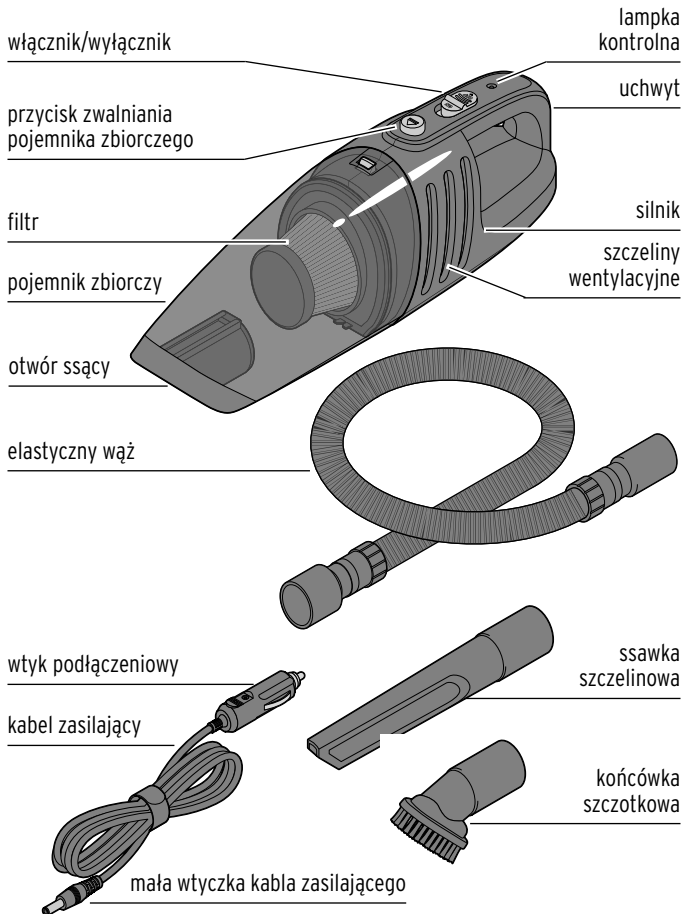
Dane techniczne

Model:	366 949
Zasilanie:	poprzez gniazdo zapalniczki 12 V DC
Bezpiecznik:	bezpiecznik topikowy 15 A / 250 V
Moc silnika:	75 W
Made exclusively for:	Tchibo GmbH, Überseering 18, 22297 Hamburg, Germany www.tchibo.pl




W ramach doskonalenia produktu zastrzegamy sobie prawo do wprowadzania zmian w jego konstrukcji i wyglądzie.

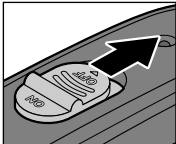
Widok całego zestawu (zakres dostawy)

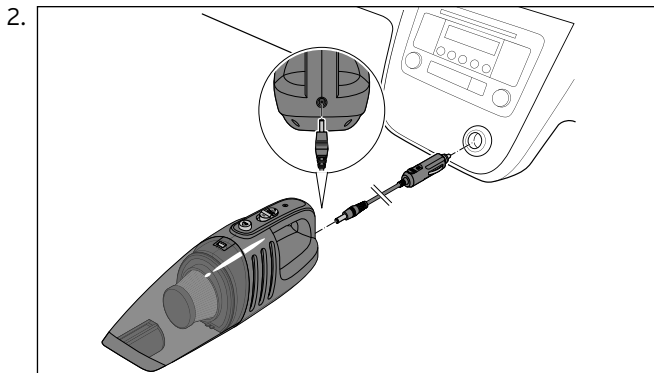


Obsługa

-  • Odkurzacz samochodowy nagrzewa się podczas użycia. Jest to normalne i nie stanowi wady urządzenia.
- W niektórych samochodach gniazda zapalniczki są zasilane prądem dopiero wówczas, gdy włączony zostanie zapłon. Należy to najpierw sprawdzić.

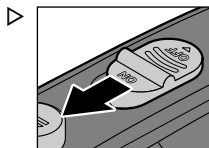
Podłączanie odkurzacza do gniazda zapalniczki samochodowej

1.  Upewnić się, że włącznik/wyłącznik jest ustawiony w pozycji **OFF**.

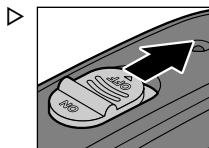


Włożyć małą wtyczkę kabla zasilającego do gniazda zasilania w odkurzaczu samochodowym, a duży wtyk podłączeniowy do gniazda zapalniczki samochodowej pojazdu. Lampka kontrolna zasilania wskazuje gotowość do pracy.

Włączanie/wyłączanie odkurzacza samochodowego



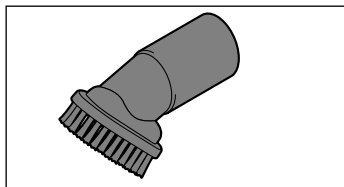
Aby włączyć odkurzacza, przesunąć włącznik/wyłącznik do pozycji **ON**.



Aby wyłączyć odkurzacza, przesunąć włącznik/wyłącznik do pozycji **OFF**.

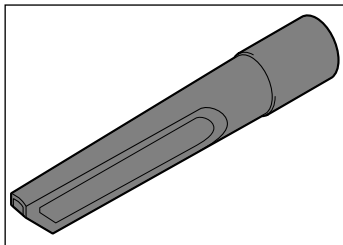
Zakładanie końcówki

Końcówka szczotkowa

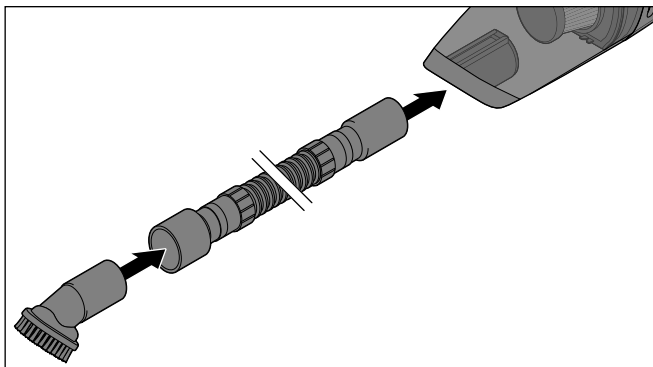


Końcówka szczotkowa przeznaczona jest do odkurzania foteli samochodowych oraz wrażliwych powierzchni, np. deski rozdzielczej itp.

Ssawka szczelinowa



Ssawka szczelinowa przeznaczona jest do odkurzania wszystkich rogów i zakamarków, do których nie można dotrzeć przy użyciu dużej ssawki.



Do trudno dostępnych miejsc można użyć dodatkowo elastycznego węża.

Czyszczenie

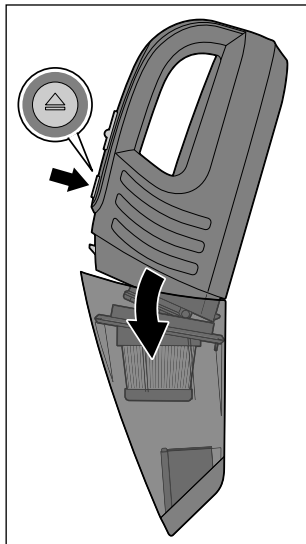
Czyszczenie końcówek

- ▷ Usunąć włosy i/lub nitki z końcówki szczotkowej.
- ▷ Wyrzeć obie końcówki lekko zwilżoną, niestrzępiącą się ściereczką.

Wymywanie pojemnika zbiorczego

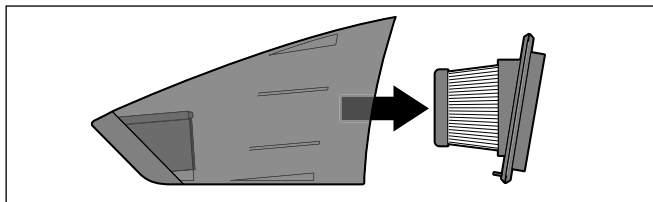
UWAGA - ryzyko szkód materialnych

- W czasie, gdy zdejmowany jest pojemnik zbiorczy, odkurzacz nie może być włączony.



1. Wyjąć wtyk podłączeniowy z gniazda zapalniczki samochodowej.
2. Trzymać odkurzacz samochodowy w taki sposób, aby pojemnik zbiorczy skierowany był do dołu.
3. Przytrzymać wciśnięty przycisk zwalniania i zdjąć pojemnik zbiorczy z odkurzacza.

Wymowanie i czyszczenie filtra



1. Wyciągnąć filtr z pojemnika zbiorczego.
2. Opróżnić pojemnik zbiorczy. W razie potrzeby przetrzeć go wilgotną ścierką.
3. Wytrzepać filtr.
4. Oczyszczyć filtr za pomocą lekko zwilżonej w wodzie, niestrzępiącej się ściereczki lub też szczotki.
W przypadku silniejszego zabrudzenia oczyścić filtr za pomocą zwykłego odkurzacza.
W przypadku bardzo silnego zabrudzenia można także umyć filtr w letniej, czystej wodzie. W takim przypadku przed ponownym założeniem należy pozostawić filtr do całkowitego wyschnięcia.
Jeżeli zadowolające umycie filtra nie będzie już możliwe lub jeśli moc ssania osłabnie z powodu filtra, należy skontaktować się z naszą Linią Obsługi Klienta (patrz rozdział „Gwarancja”).
5. Aby ponownie założyć pojemnik zbiorczy, przyłożyć go najpierw od dołu do odkurzacza (odwrotna kolejność postępowania jak w rozdziale „Wymowanie pojemnika zbiorczego”). Następnie poprowadzić pojemnik zbiorczy do góry, nasuwając go do oporu na silnik. Przycisk zwalniania musi się słyszalnie i wyczuwalnie zatrzasnąć.

Czyszczenie obudowy

UWAGA - ryzyko szkód materialnych

- Do czyszczenia nie należy używać silnych środków chemicznych ani agresywnych lub rysujących powierzchnię środków czyszczących.

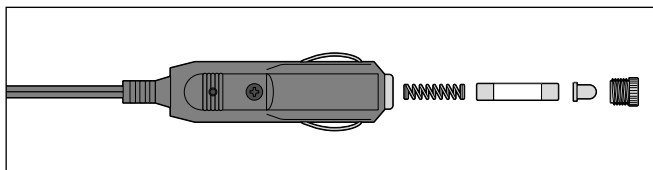
- ▷ Wyczyścić obudowę odkurzacza lekko zwilżoną w wodzie, niestrzępiącą się ściereczką.

Wymiana bezpiecznika

Jeżeli odkurzacz samochodowy nie działa, mimo że wtyk podłączeniowy odkurzacza jest prawidłowo włożony do gniazda zapalniczki samochodowej, oznacza to, że prawdopodobnie doszło do uszkodzenia bezpiecznika i konieczna jest jego wymiana na nowy.



W niektórych samochodach gniazda zapalniczki są zasilane prądem dopiero wówczas, gdy włączony zostanie zapłon. Należy to najpierw sprawdzić.



1. Odkręcić nakrętkę (w razie potrzeby użyć szczypiec) i wyjąć wszystkie części w pokazanej na rysunku kolejności.

Uwaga: Bezpiecznik jest obciążony sprężyną!

- Wymienić bezpiecznik na nowy tego samego typu (patrz „Dane techniczne”). Bezpieczniki na wymianę można nabyć w sklepach sprzedających części samochodowe.
- Ponownie zamontować wszystkie części w pokazanej na rysunku kolejności.

Problemy i sposoby ich rozwiązywania

Odkurzacz samochodowy nie działa.

- Czy wtyk podłączeniowy odkurzacza jest prawidłowo włożony do gniazda zapalniczki samochodowej?
- Czy gniazdo zapalniczki samochodowej jest zasilane prądem? W razie potrzeby włączyć zapłon.
- Czy bezpieczniki we wtyku podłączeniowym odkurzacza oraz odpowiedni bezpiecznik gniazda zapalniczki w pojeździe są sprawne?

Podczas wyciągania wtyku podłączeniowego doszło do poluzowania i odłączenia części wtyku, która utkwiała w gnieździe zapalniczki samochodowej.



NIEBEZPIECZEŃSTWO - zagrożenie życia wskutek porażenia prądem elektrycznym

- W przypadku utknięcia części wtyku podłączeniowego w gnieździe zapalniczki samochodowej należy wyciągnąć tę część za pomocą izolowanych szczypic (kombinerek) lub podobnego narzędzia. Przed ingerencją w gniazdo zapalniczki należy zawsze najpierw rozłączyć akumulator pojazdu wzgl. wyłączyć odpowiedni bezpiecznik. Istnieje niebezpieczeństwo porażenia prądem elektrycznym lub powstania zwarcia w instalacji elektrycznej pojazdu.

1. Odłączyć przewody zasilające od akumulatora wzgl. usunąć bezpiecznik.
2. Używając zaizolowanych szczypiec (kombinererek) lub podobnego narzędzia, ostrożnie usunąć zakleszczoną część wtyku podłączeniowego z gniazda zapalniczki.
3. Ponownie zamocować tę część na wtyku podłączeniowym odkurzacza.
4. Ponownie podłączyć akumulator pojazdu wzgl. włożyć odpowiedni bezpiecznik.

Zbyt mała moc ssania.

- Czy pojemnik zbiorczy jest pełny lub nie został prawidłowo założony?
- Czy filtr nie jest silnie zanieczyszczony?

Kurz wydostaje się z pojemnika zbiorczego.

- Czy pojemnik zbiorczy jest pełny lub nie został prawidłowo założony?
- Czy filtr został nieprawidłowo założony?

Gwarancja

Udzielamy **3-letniej gwarancji** od daty zakupu.

Ten produkt został wyprodukowany zgodnie z najnowszą technologią produkcji i poddany precyzyjnej kontroli jakości. Gwarantujemy niezawodność tego produktu.

W okresie gwarancji wszystkie wady materiałowe i produkcyjne będą usuwane bezpłatnie. Warunkiem uznania gwarancji jest przedłożenie dowodu zakupu produktu w Tchibo lub u autoryzowanego partnera handlowego Tchibo. Gwarancja obowiązuje na terenie Unii Europejskiej, Szwajcarii oraz Turcji.

W przypadku stwierdzenia jakichkolwiek wad produktu prosimy najpierw o kontakt z Linią Obsługi Klienta. Nasi pracownicy Linii Obsługi Klienta chętnie pomogą i omówią z Państwem dalszy sposób postępowania.

Gwarancją nie są objęte szkody powstałe wskutek nieprawidłowej obsługi produktu, a także części ulegające zużyciu i materiały eksploatacyjne. Części te można zamówić telefonicznie pod podanym w tej gwarancji numerem telefonu.

Naprawy sprzętu niepodlegające gwarancji można zlecić odpłatnie w Centrum Serwisu Tchibo (cena odpowiada naliczanym indywidualnie kosztom własnym).

Gwarancja ta nie ogranicza praw wynikających z ustawowej rękojmi.



Aby uzyskać dodatkowe informacje o produkcie, zamówić akcesoria lub zapytać o nasz serwis gwarancyjny, prosimy o kontakt telefoniczny z **Liniją Obsługi Klienta**.

W przypadku pytań dotyczących naszych produktów prosimy o podanie numeru artykułu.

Polska



801 655 113

(z telefonów stacjonarnych opłata jak za połączenia lokalne, z telefonów komórkowych wg taryfy danego operatora)

od poniedziałku do niedzieli

w godz. 08.00 - 22.00

e-mail: service@tchibo.pl

Numer artykułu: 366 949

Kupon serwisowy

Prosimy wypełnić kupon drukowanymi literami i dołączyć go do produktu.

Imię i nazwisko _____

Ulica, numer _____

Kod pocztowy, miejscowość _____

Kraj _____

Tel. (w ciągu dnia) _____

Jeżeli usterka nie jest objęta gwarancją: (zakreślić)

Proszę o zwrot artykułu bez naprawy.

Proszę o oszacowanie kosztów naprawy, jeżeli przekroczą one kwotę 65 zł.



Kupon serwisowy

Prosimy wypełnić kupon drukowanymi literami i dołączyć go do produktu.

Numer artykułu: 366 949

Opis usterki

Data zakupu

Data/Podpis

