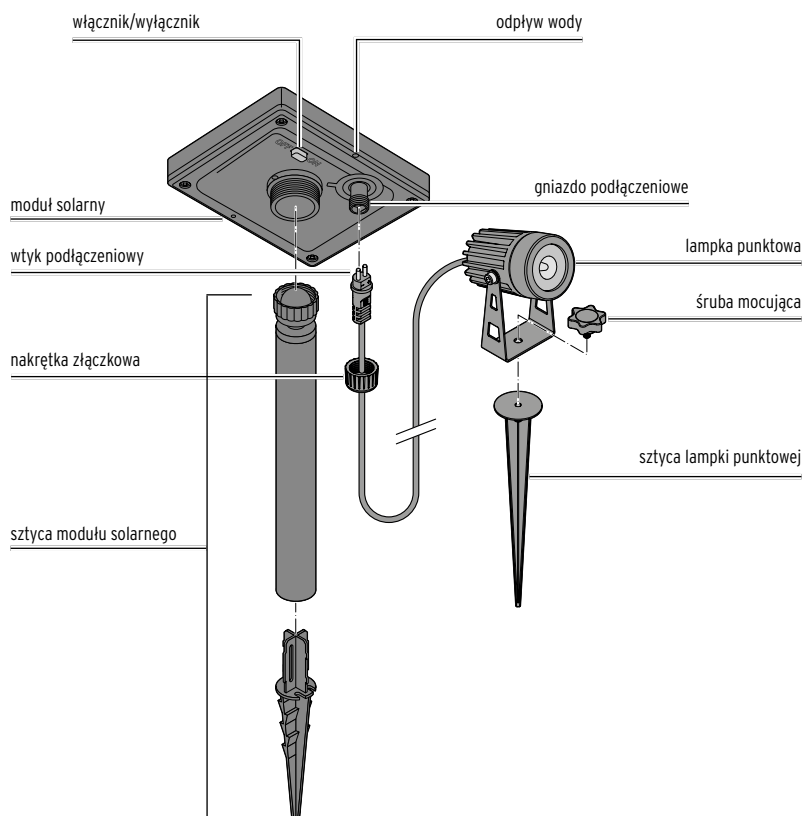


2 solarne lampki punktowe

PL Instrukcja użytkowania

Widok całego zestawu (zakres dostawy)



Wskazówki bezpieczeństwa

Produkt jest wyposażony w elementy zabezpieczające. Mimo to należy dokładnie przeczytać wskazówki bezpieczeństwa i użytkować produkt wyłącznie w sposób opisany w tej instrukcji, aby uniknąć niezamierzonych obrażeń ciała lub uszkodzeń sprzętu. Zachować instrukcję do późniejszego wykorzystania. W razie zmiany właściciela produktu należy przekazać również tę instrukcję.

Przeznaczenie

Produkt przeznaczony jest do celów dekoracyjnych. Nie nadaje się do oświetlania pomieszczeń. Przeznaczony jest do ciągłego użytku na zewnątrz.

Produkt zaprojektowano do użytku prywatnego i nie nadaje się do zastosowań komercyjnych.

Niebezpieczeństwo – zagrożenie dla dzieci

- Połknięcie akumulatorów może być śmiertelnie niebezpieczne. Połknięty akumulator może w przeciągu 2 godzin doprowadzić do ciężkich chemicznych poparzeń wewnętrznych oraz do śmierci. Dlatego zarówno nowe, jak i zużyte akumulatory oraz produkt należy przechowywać poza zasięgiem dzieci. W przypadku podejrzenia, że akumulator został połknięty lub dostał się do organizmu w inny sposób, należy natychmiast skorzystać z pomocy medycznej.
- Dzieci nie mogą mieć dostępu do materiałów opakowaniowych. Istnieje m.in. niebezpieczeństwo uduszenia!

Niebezpieczeństwo odniesienia obrażeń ciała

- Nie używać w produkcie zwykłych baterii, których nie można ponownie ładować. Niebezpieczeństwo wybuchu!
- Akumulatorów nie wolno rozbierać na części, wrzucać do ognia ani zwierzać.
- W razie wycieku elektrolitu z akumulatora należy unikać kontaktu ze skórą, oczami i błonami śluzowymi. W razie potrzeby natychmiast przemyć miejsca kontaktu dużą ilością czystej wody i niezwłocznie udać się do lekarza.

Szkody materialne

- Produkt odpowiada stopniowi ochrony IP44. Oznacza to ochronę przed stałymi ciałami obcymi o średnicy większej niż 1 mm oraz bryzgami wody, np. deszczem. Nie należy go jednak zanurzać w wodzie, np. w kałuży. Nie należy go również wystawiać na bezpośrednie działanie silnego deszczu.
- Nie wolno wprowadzać żadnych zmian w produkcie. Wszelkie naprawy należy zlecać tylko naszemu Centrum Serwisu lub zakładom specjalistycznym.
- Nie wolno użytkować produktu, gdy wykazuje on widoczne uszkodzenia.
- Nie wolno zaklejać, zastaniać ani zamalowywać modułów solarnych.
- Produktu nie wolno łączyć elektrycznie z innymi łańcuchami świetlnymi itp.
- Zwrócić uwagę, aby odpływy wody na spodzie modułów solarnych były zawsze drożne, tak aby skropliny mogły swobodnie wypływać.
- Akumulatory należy wyjąć z produktu, gdy są zużyte lub gdy produkt nie będzie przez dłuższy czas używany. Dzięki temu można uniknąć szkód, które mogą powstać wskutek wycieku elektrolitu.
- Ze względu na bardzo długą żywotność diod świecących ich wymiana nie jest konieczna. Nie ma możliwości wymiany tych diod ani nie wolno tego robić. Diody świecące są na stałe zamontowane w lampkach punktowych. W razie ich demontażu produkt ulegnie uszkodzeniu.
- Do czyszczenia nie należy używać szorujących lub żrących środków czyszczących, twardych szczotek itp.
- Produkt nadaje się do używania na zewnątrz przy temperaturach do ok. -10°C. Przy niższych temperaturach należy przechowywać go w domu. W przeciwnym razie może dojść do jego uszkodzenia.

Obsługa

Miejsce ustawienia

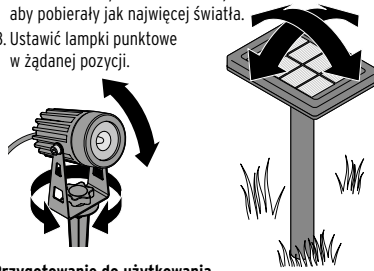
Solarne lampki punktowe są niezależne od źródła prądu (gniazdka elektrycznego). Ponieważ jednak działanie solarnych lampek punktowych jest uzależnione od dopływu promieni słonecznych, należy uwzględnić następujące punkty:

- Moduły solarne należy ustawić w miejscu dobrze nasłonecznionym. Należy wybrać takie miejsce ustawienia, w którym moduły solarne jak najdłużej będą wystawione na bezpośrednie działanie promieni słonecznych.
- Należy unikać miejsca ustawienia, które w całości lub w dużej części położone jest w cieniu (drzewa, kalenica itp.). Nie ustawiać modułów solarnych po północnej stronie budynku. W ciągu dnia natężenie światła słonecznego po stronie północnej jest niewystarczające.
- W nocy moduły solarne nie powinny być przez cały czas oświetlane przez inne źródła światła (np. przez silny reflektor, który oświetla wjazd do garażu itp.). Należy mieć na uwadze, że wiele źródeł światła jest regulowanych czasowo lub reaguje na ruch i może się złączać dopiero późno w nocy.
- Sztycy modułów solarnych oraz lampek punktowych należy umieścić możliwie głęboko w stabilnej ziemi, tak aby uniemożliwić przewrócenie modułów solarnych oraz lampek nawet podczas silnego wiatru.

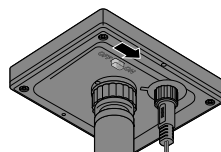
Montaż

Złożyć produkt w sposób pokazany w rozdziale „Widok całego zestawu (zakres dostawy)”:

1. Odkręć śruby mocujące ze sztyc lampek punktowych, włożyc je do otworów w uchwytach lampek i przykręć z powrotem do sztyc lampek punktowych.
2. Połączyć części sztyc modułów solarnych.
3. Przykręcić sztyce modułów solarnych do samych modułów.
4. Umieścić wtyki podłączeniowe w gniazdach podłączeniowych modułów solarnych i dokręcić nakrętki złączkowe.
5. Wbić sztyce z modułami solarnymi w ziemię.
6. Wbić sztyce z lampkami punktowymi w ziemię.
7. Ustawić moduły solarne w taki sposób, aby pobierały jak najwięcej światła.
8. Ustawić lampki punktowe w żądanej pozycji.

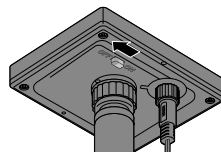


Przygotowanie do użytkowania



- ▷ Aby włączyć lampki punktowe, przesunąć włącznik/wyłącznik na spodzie modułów solarnych do pozycji **ON**. Jest to ustawienie standardowe, przy którym lampki punktowe włączają i wyłączają się w pełni automatycznie:

- Podczas zapadania ciemności nastąpi automatyczne włączenie lampek punktowych.
- Gdy zacznie robić się widno, nastąpi automatyczne wyłączenie lampek punktowych.



- ▷ Aby wyłączyć lampki punktowe, przesunąć włącznik/wyłącznik na spodzie modułu solarnego do pozycji **OFF**. Lampki punktowe są teraz trwale wyłączone. Gdy będzie wystarczająco jasno, akumulatory będą nadal ładowane.

Ładowanie akumulatorów

- Dopilnować, aby na moduły solarne padało jak najwięcej światła. Ewentualnie zmienić ustawienie modułów solarnych.
- W zależności od pogody i położenia słońca naładowanie akumulatorów przez moduły solarne może trwać nawet kilka godzin.
- W zimie lub w przypadku dłuższego okresu zachmurzenia może się zdarzyć, że akumulatory nie będą ładowane w wystarczającym stopniu. Należy wówczas wyłączyć lampki punktowe na kilka dni. Akumulatory ładowane są również przy wyłączonych lampkach.

Czyszczenie

WSKAZÓWKA - ryzyko szkód materialnych

- Do czyszczenia nie należy używać silnych chemikaliów ani agresywnych lub rysujących powierzchni środków czyszczących.

- ▷ W razie potrzeby przetrzeć lampki punktowe, moduły solarne i sztyce za pomocą miękkiej, lekko zwilżonej ściereczki. Następnie wytrzeć wszystkie części do sucha przy pomocy miękkiej, suchej szmatki.

Problemy i sposoby ich rozwiązywania

Lampki punktowe nie świecą lub świecą jedynie słabo.

- Czy otoczenie nie jest zbyt jasne? Sprawdzić, czy na moduły solarne nie pada światło pochodzące z innych źródeł (np. latarni ulicznych bądź też lamp sterowanych czasowo lub reagujących na ruch). W razie potrzeby zmienić miejsce ustawienia modułów solarnych.
- Czy na moduły solarne pada wystarczająca ilość światła? W razie konieczności zmienić pozycję lub miejsce ustawienia modułów solarnych.
- Akumulatory nie są w pełni naładowane: Wyłączyć lampki punktowe na kilka dni, aby akumulatory mogły się w pełni naładować.
- Akumulatory są zużyte: Wymienić akumulatory zgodnie z opisem w rozdziale „Demontaż/wymiana akumulatorów”.

Dioda LED jest zepsuta.

- Diody LED są wbudowane na stałe w produkcie i nie ma możliwości ich wymiany.

Moc lampek waha się w zależności od pory roku.

- Jest to zależne od warunków pogodowych i nie stanowi usterki. W lecie warunki pogodowe są najkorzystniejsze, w zimie najmniej korzystne.

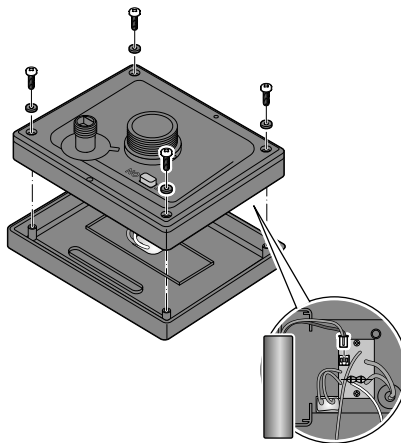
Demontaż/wymiana akumulatorów

WSKAZÓWKA - ryzyko szkód materialnych

Moduły solarne oraz 8 śrub wyposażono w uszczelki. Aby zagwarantować wodoszczelność, należy upewnić się, że uszczelki te są czyste i prawidłowo osadzone.

Akumulatory są przystosowane do długotrwałej eksploatacji. Po dłuższym okresie użytkowania może jednak zająć konieczność wymiany akumulatorów. Akumulatory ulegają naturalnemu zużyciu, dlatego ich wydajność może z czasem słabnąć.

1. Odkręcić moduły solarne od sztyc.
2. Przesunąć włączniki/wyłączniki na pozycję **OFF**.



3. Odkręcić śruby na spodzie modułów za pomocą śrubokręta krzyżakowego, a następnie zdjąć pokrywki. Uważać przy tym, aby nie przerwać żadnych kabli!
4. Wyciągnąć wtyki kabli połączeniowych z gniazda na płytce platyni, jak pokazano to na rysunku. Następnie wyjąć akumulatory z ich uchwytów.
5. Włożyć wtyki nowych akumulatorów. Nowe akumulatory można zamówić poprzez naszą Liniję Obsługi Klienta (patrz dołączona gwarancja).
6. Ponownie umieścić pokrywki na modułach solarnych i dokręcić śruby. Zwrócić przy tym uwagę na prawidłowe osadzenie pierścieni uszczelniających śrub.
7. Aby włączyć lampki punktowe, ponownie przesunąć włączniki/wyłączniki na spodzie modułów solarnych do pozycji **ON**.
8. Ponownie zamocować moduły na sztycach modułów solarnych.

Dane techniczne

Model:	700 033
Zasilanie:	po 2 V / 250 mA
Moduł solarny:	po 1 x typu NiMH(AA)
Akumulator:	1,2 V / 600 mAh
Źródło światła:	diody LED (bez możliwości wymiany)
Stopień ochrony:	IP44
Klasa ochronności:	III
Temperatura otoczenia:	od -10°C do +40°C



Made exclusively for:

Tchibo GmbH, Überseering 18,
22297 Hamburg, Germany
www.tchibo.pl

Usuwanie odpadów

Produkt, jego **opakowanie** oraz włożone do produktu **akumulatory** zawierają wartościowe materiały, które nadają się do ponownego wykorzystania. Ponowne przetwarzanie odpadów powoduje zmniejszenie ich ilości i przyczynia się do ochrony środowiska naturalnego.

Opakowanie należy usunąć zgodnie z zasadami segregacji odpadów. Należy wykorzystać lokalne możliwości oddzielnego zbierania papieru, tektury oraz opakowań lekkich.



Urządzenia, baterie i akumulatory, które zostały oznaczone tym symbolem, nie mogą być usuwane do zwykłych pojemników na odpady domowe!

Użytkownik jest ustawowo zobowiązany do usuwania zużytego sprzętu oddzielnie od odpadów domowych. Urządzenia elektryczne zawierają substancje niebezpieczne. W przypadku nieprawidłowego przechowywania i usuwania mogą one szkodzić zdrowiu oraz środowisku naturalnemu. Informacji na temat punktów zbiórki bezpłatnie przyjmujących zużyty sprzęt udzieli Państwu administracja samorządowa. Zużyte baterie i akumulatory należy przekazywać do gminnych bądź miejskich punktów zbiórki lub też wrzucać je do specjalnych pojemników, udestępnionych w sklepach handlujących bateriami.

Informacje na temat demontażu akumulatorów można znaleźć w rozdziale „Demontaż/wymiana akumulatorów”.

Numer artykułu: 700 033