

Składana ładowarka solarna

Numer artykułu: 735 801

pl Instrukcja użytkownika

Drodzy Klienci!

Za pomocą nowej, składanej ładowarki solarnej można bez prądu ładować smartfony, odtwarzacze MP3, powerbanki itp., wykorzystując jedynie energię słoneczną.

Ładowarka solarna posiada dwa porty USB-C i jeden USB-A, umożliwiające jednocześnie ładowanie trzech urządzeń przenośnych o łącznym maksymalnym poborze prądu wynoszącym 2 A.

Jeśli podłączone jest tylko jedno urządzenie, port USB, do którego jest ono podłączone, dostarcza prąd o maks. natężeniu 2 A. W przypadku podłączenia kolejnych urządzeń, natężenie 2 A jest rozdzielane na używane porty.

Życzymy Państwu wiele radości i satysfakcji z użytkowania tego produktu.

Dla bezpieczeństwa użytkownika

Należy dokładnie przeczytać wskazówki bezpieczeństwa i używać produkt wyłącznie w sposób opisany w tej instrukcji, aby uniknąć niezamierzonych urazów ciała lub uszkodzeń sprzętu. Zachować instrukcję do późniejszego wykorzystania. W razie zmiany właściciela produktu należy przekazać również tę instrukcję.

Przeznaczenie

Składana ładowarka solarna przeznaczona jest do ładowania różnych urządzeń mobilnych z akumulatorem o napięciu ładowania wynoszącym 5 V, takich jak telefony komórkowe, smartfony, odtwarzacze MP3/MP4, aparaty/kamery cyfrowe, itp.

Produkt zaprojektowano do użytku prywatnego i nie nadaje się do zastosowań komercyjnych.

Składana ładowarka solarna nadaje się do użytkowania na wolnym powietrzu.

Produktu można używać tylko w umiarkowanych warunkach klimatycznych.

NIEBEZPIECZEŃSTWO – zagrożenie dla dzieci

Dzieci nie mogą mieć dostępu do materiałów opakowaniowych. Istnieje m.in. niebezpieczeństwo uduszenia!

OSTRZEŻENIE przed pożarem

Podłączone urządzenia mobilne nagrzewają się podczas ładowania. Nie przykrywać urządzeń.

Nie ładować urządzeń mobilnych w pobliżu gazów wybuchowych.

OSTRZEŻENIE przed obrażeniami ciała

Ładować tylko urządzenia mobilne z wbudowanym akumulatorem o napięciu wejściowym wynoszącym co najmniej 5 V. Nie próbować podłączać innych urządzeń ani bezpośrednio ładować pojedynczych akumulatorów. Nie wolno ładować tradycyjnych baterii!

WSKAZÓWKA - ryzyko szkód materialnych

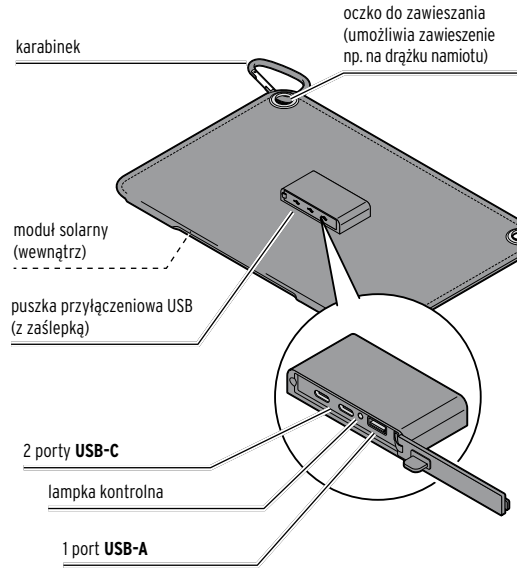
Nie wyginać składanej ładowarki solarnej! Nie wolno siadać na ładowarce ani kłaść na niej ciężkich przedmiotów. Ładowarka może wówczas ulec uszkodzeniu!

Chronić ładowarkę solarną przed uderzeniami, wstrząsami oraz działaniem innych czynników mechanicznych.

Jeżeli puszka przyłączeniowa USB jest zabezpieczona zaślepką, składana ładowarka solarna jest zabezpieczona przed rozbryzganiami wody; odpowiada to stopniowi ochrony IPX4. Nie wolno jej jednak zanurzać w wodzie ani innych cieczach. Może ona wówczas ulec uszkodzeniu.

Nie wolno zaklejać, zastaniać ani zamalowywać modułów solarnych ładowarki. Do czyszczenia nie należy używać silnych chemikaliów ani agresywnych lub rysujących powierzchnię środków czyszczących.

Widok całego zestawu (zakres dostawy)



Obsługa

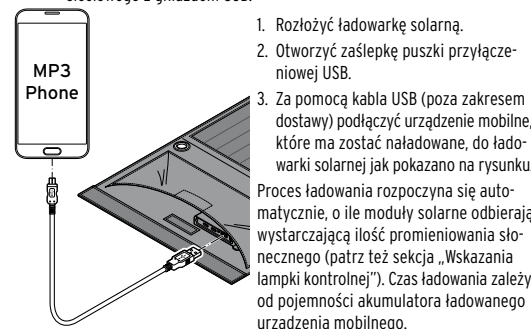
Wybór miejsca ładowania

Działanie składanej ładowarki solarnej jest niezależne od dostępu do sieci elektrycznej. Ponieważ jednak działanie produktu uzależnione jest od dopływu promieni słonecznych, należy uwzględnić następujące punkty:

- Umieścić ładowarkę solarną w takim miejscu, w którym moduły solarne będą wystawione na bezpośrednie działanie promieni słonecznych tak długo, jak to możliwe.
- Należy unikać miejsca, które w całości lub w dużej części położone jest w cieniu (drzewa, kalenica itp.).

Ładowanie wyposażonych w akumulator urządzeń mobilnych z pomocą ładowarki solarnej

- Należy przestrzegać również instrukcji obsługi urządzenia mobilnego.
- Należy pamiętać, że ładowanie z pomocą ładowarki solarnej trwa dłużej niż przez gniazdo USB komputera lub z pomocą zasilacza sieciowego z gniazdem USB.



4. Ładowane urządzenie należy umieścić pod ładowarką solarną, aby chronić je przed bezpośrednim działaniem promieni słonecznych.

Wskazania lampki kontrolnej

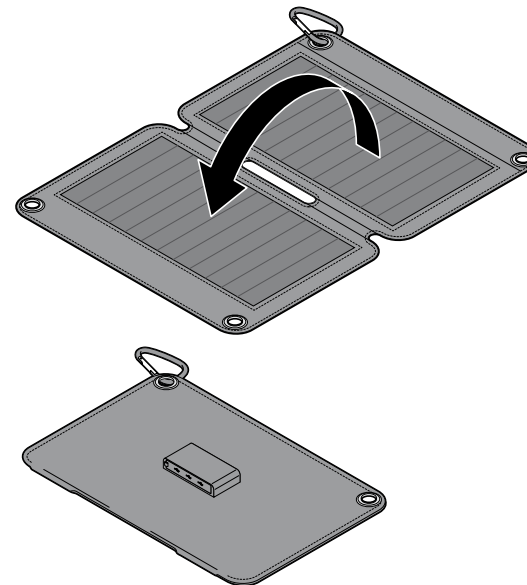
Lampka kontrolna nie świeci

- Moduły solarne są przykryte lub zacienione; nasłonecznienie za słabe do ładowania urządzeń.

Lampka kontrolna świeci na czerwono

- Nasłonecznienie wystarczające do ładowania urządzeń.

Składanie ładowarki po użyciu



Często zadawane pytania

Czy mogę podłączać urządzenia, które pobierają tylko 1 A prądu?

- Tak, jest to jak najbardziej możliwe, ponieważ ładowarka solarna wyposażona jest w inteligentny układ zarządzania ładowaniem. Dzięki temu dostarcza tylko tyle prądu, ile potrzebuje podłączone do ładowania urządzenie.

Dlaczego ładowarka solarna nie ładuje mojego podłączonego urządzenia?

- Sprawdzić, czy napięcie wejściowe podłączonego urządzenia wynosi rzeczywiście 5 V.
- Pochmurna pogoda oraz bezpośrednie światło słońca mogą skutkować nierównomiernym przepływem prądu. Może to uniemożliwić ładowanie. Umieścić ładowarkę solarną w miejscu, gdzie będzie padać na nią bezpośrednie światło słoneczne, lub zaczekać na lepszą pogodę.
- Czy moduły solarne nie są zasłonięte? Po każdym ładowaniu należy wytrzeć je do czysta, również po to, aby uniknąć zarysowań.

Czy mogę ładować swoje urządzenie mobilne również wtedy, gdy niebo jest częściowo zachmurzone lub gdy znajduję się w cieniu?

- Zasadniczo tak, przy czym będzie to trwało dłużej. W przypadku zbyt słabego nasłonecznienia może również dochodzić do przerw w ładowaniu.

Czy za pomocą ładowarki solarnej mogę również naładować powerbank?

- Tak. Należy jednak zawsze umieszczać powerbank pod ładowarką solarną, aby nie narażać go na bezpośrednie działanie promieni słonecznych lub skrajnie wysokie temperatury. Istnieje wówczas ryzyko wybuchu!

Czyszczenie i przechowywanie

WSKAZÓWKA - ryzyko szkód materialnych

- Nie wolno zanurzać produktu w wodzie. Chronić go też przez silnym deszczem i wodą płynącą.
- Do czyszczenia nie należy używać silnych chemikaliów ani agresywnych lub rysujących powierzchnię środków czyszczących.

- ▷ W razie potrzeby przetrzeć produkt wilgotną ściereczką.
- ▷ Przechowywać produkt w suchym miejscu zabezpieczonym przed kurzem/pyłem, z dala od grzejników.

Usuwanie odpadów

Produkt oraz jego opakowanie zawierają wartościowe materiały, które nadają się do ponownego wykorzystania. Ponowne przetwarzanie odpadów powoduje zmniejszenie ich ilości i przyczynia się do ochrony środowiska naturalnego.

Opakowanie należy usunąć zgodnie z zasadami segregacji odpadów. Należy wykorzystać lokalne możliwości oddzielnego zbierania papieru, tektury oraz opakowań lekkich.



Urządzenia, które zostały oznaczone tym symbolem, nie mogą być usuwane do zwykłych pojemników na odpady domowe! Użytkownik jest ustawowo zobowiązany do usuwania zużytego sprzętu oddzielnie od odpadów domowych. Urządzenia elektryczne zawierają substancje niebezpieczne. W przypadku nieprawidłowego przechowywania i usuwania mogą one szkodzić zdrowiu oraz środowisku naturalnemu. Informacji na temat punktów zbiórki bezpłatnie przyjmujących zużyty sprzęt udziela administracja samorządowa.

Dane techniczne

Numer artykułu:	735 801
Moduł solarny:	5 V, maks. moc 10 W
Wyjścia USB	
2x USB-C:	DC 5 V maks. 2 A w każdym porcie
1x USB-A:	DC 5V maks. 2 A
Wyjście łącznie:	DC 5V maks. 2 A
Stopień ochrony:	IPX4
Temperatura otoczenia:	od -10°C do +40°C

Producent:
Commaxx BV
Wiebachstraat 37
6466 NG Kerkrade
The Netherlands (Holandia)

