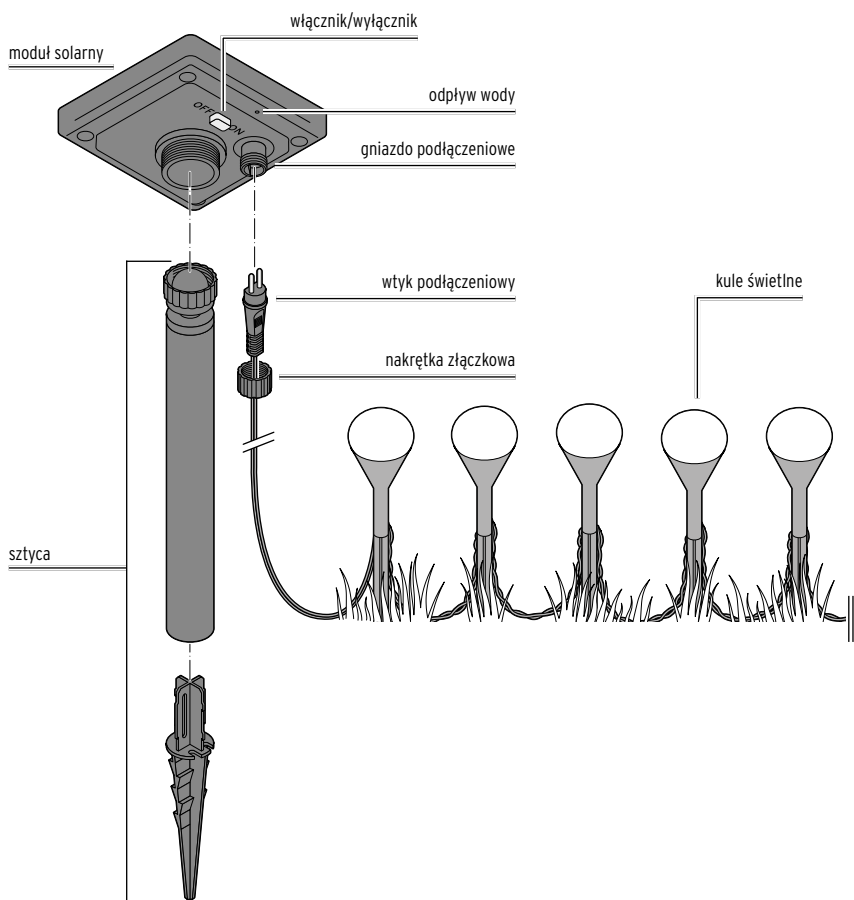


# Solarny łańcuch świetlny na trawnik

PL Instrukcja użytkownika



## Wskazówki bezpieczeństwa

Produkt jest wyposażony w elementy zabezpieczające. Mimo to należy dokładnie przeczytać wskazówki bezpieczeństwa i używać produkt wyłącznie w sposób opisany w tej instrukcji, aby uniknąć niezamierzonych obrażeń ciała lub uszkodzeń sprzętu.

Zachować instrukcję do późniejszego wykorzystania. W razie zmiany właściciela produktu należy przekazać również tę instrukcję.

### Przeznaczenie

Produkt służy do celów dekoracyjnych, a nie oświetleniowych. Produkt jest przeznaczony do ciągłego użytku na zewnątrz (na wolnym powietrzu).

Produkt zaprojektowano do użytku prywatnego i nie nadaje się do zastosowań komercyjnych.

### Niebezpieczeństwo – zagrożenie dla dzieci

- Połknięcie akumulatorów może być śmiertelnie niebezpieczne. Połknięty akumulator może w przeciągu 2 godzin doprowadzić do ciężkich chemicznych poparzeń wewnętrznych oraz do śmierci. Dlatego zarówno nowe, jak i zużyte akumulatory oraz produkt należy przechowywać poza zasięgiem dzieci. W przypadku podejrzenia, że akumulator został połknięty lub dostał się do organizmu w inny sposób, należy natychmiast skonsultować z pomocą medycznej.

- Dzieci nie mogą mieć dostępu do materiałów opakowaniowych. Istnieje m.in. niebezpieczeństwo uduszenia!

### Niebezpieczeństwo odniesienia obrażeń ciała

- Nie używać w produkcie zwykłych baterii, których nie można ponownie ładować. Niebezpieczeństwo wybuchu!
- Akumulatorów nie wolno rozbiierać na części, wrzucać do ognia ani zwierać.
- Akumulatorów nie wolno modyfikować ani deformować/podgrzewać/rozbiierać na części
- W razie wycieku elektrolitu z akumulatora należy unikać kontaktu ze skórą, oczami i błonami śluzowymi. W razie potrzeby

natychmiast przemyć miejsca kontaktu dużą ilością czystej wody i niezwłocznie udać się do lekarza.

### Szkody materialne

- Produkt odpowiada stopniowi ochrony IP44. Oznacza to ochronę przed przedostawaniem się do wnętrza stałych ciał obcych o średnicy większej niż 1 mm, a także przed bryzgami wody, np. deszczem. Nie należy go jednak zanurzać w wodzie (np. w kałuży). Nie należy go również wystawiać na bezpośrednie działanie silnego deszczu.
- Nie wolno wprowadzać żadnych zmian w produkcie. Wszelkie naprawy należy zlecać tylko naszemu Centrum Serwisu lub zakładom specjalistycznym.
- Nie wolno użytkownika produktu, gdy wykazuje on widoczne uszkodzenia.
- Nie wolno zaklejać, zastaniać ani zamalowywać modułu solarnego.
- Nie wolno łączyć elektrycznie z innymi łańcuchami świetlnymi itp.
- Zwrócić uwagę, aby otwory odpływowe wody na spodzie modułu solarnego były zawsze drożne, tak aby skropliny mogły swobodnie wypływać.
- Akumulator należy wyjąć z produktu, gdy jest zużyty lub gdy produkt nie będzie przez dłuższy czas używany. Dzięki temu można uniknąć szkód, które mogą powstać wskutek wycieku elektrolitu.
- Ze względu na bardzo długą żywotność diod LED ich wymiana nie jest konieczna. Nie ma możliwości wymiany tych diod ani nie wolno tego robić. Diody LED są na stałe zamontowane w kulach świetlnych. W razie ich demontażu produkt ulegnie uszkodzeniu.
- Do czyszczenia nie należy używać szorujących lub żrących środków czyszczących, twardych szczotek itp.
- Produkt nadaje się do używania na zewnątrz przy temperaturach do ok. -10°C. Przy niższych temperaturach należy przechowywać go w domu. W przeciwnym razie może dojść do jego uszkodzenia.

## Użytkowanie

### Miejsce ustawienia

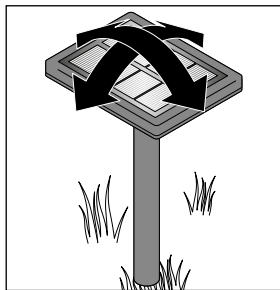
Solarny łańcuch świetlny na trawnik jest niezależny od źródła prądu (gniazdka elektrycznego). Ponieważ jednak jego działanie zależy od jakości nasłonecznienia, należy przestrzegać następujących wskazówek:

- Moduł solarny należy ustawić w miejscu dobrze nasłonecznionym. Należy wybrać takie miejsce ustawienia, w którym moduł solarny jak najdłużej będzie wystawiony na bezpośrednie działanie promieni słonecznych.
- Należy unikać miejsca ustawienia, które w całości lub w dużej części położone jest w cieniu (drzewa, kalenica itp.). Nie ustawiać modułu solarnego po północnej stronie budynku. W ciągu dnia natężenie światła słonecznego po stronie północnej jest niewystarczające.
- W nocy moduł solarny nie powinien być przez cały czas nasświetlany przez inne źródła światła (np. przez silny reflektor, który oświetla wjazd do garażu itp.). Należy mieć na uwadze, że wiele źródeł światła jest regulowanych czasowo lub reaguje na ruch i może się załączać dopiero późno w nocy.
- Szytcę modułu solarnego oraz sztycę wszystkich kul świetlnych należy umieścić możliwie głęboko w stabilnej ziemi, tak aby uniemożliwić ich przewrócenie nawet podczas silnego wiatru.

### Montaż

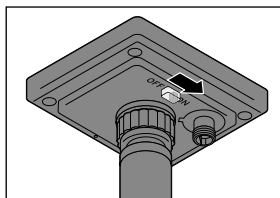
Złożyć produkt w sposób pokazany w rysunku obok:

1. Połączyć części sztycy modułu solarnego.
2. Przykręcić sztycę do modułu solarnego.
3. Umieścić wtyk podłączeniowy w gnieździe podłączeniowym modułu solarnego i dokręcić nakrętkę złączkową.
4. Wbić moduł solarny sztycą w ziemię.
5. Wbić sztycę kul świetlnych w ziemię.



6. Ustawić moduł solarny w taki sposób, aby pobierał jak najwięcej światła.

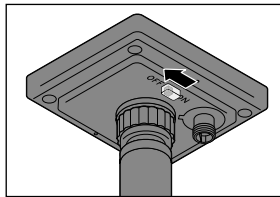
### Przygotowanie do użytkowania



- ▶ Aby włączyć kule świetlne, przesunąć włącznik/wyłącznik na spodzie modułu solarnego do pozycji **ON**.

Jest to ustawienie standardowe, przy którym kule świetlne włączają i wyłączają się w pełni automatycznie:

- Podczas zapadania ciemności nastąpi automatyczne włączenie kul świetlnych.
- Gdy znacznie robić się widno, nastąpi automatyczne wyłączenie kul świetlnych.



- ▶ Aby wyłączyć kule świetlne, przesunąć włącznik/wyłącznik na spodzie modułu solarnego do pozycji **OFF**.

Kule świetlne są teraz trwale wyłączone. Przy wystarczającej jasności otoczenia akumulator będzie nadal ładowany.

### Ładowanie akumulatora

- Należy dopilnować, aby na moduł solarny padało jak najwięcej światła. W razie konieczności zmienić ustawienie modułu solarnego.
- W zależności od pogody i natężenia światła słonecznego pełne naładowanie akumulatora przez moduł solarny może trwać kilka godzin.
- W zimie lub w przypadku kilku następujących po sobie pochmurnych dni może się zdarzyć, że akumulator nie będzie ładowany w wystarczającym stopniu. Należy wówczas wyłączyć kule świetlne na kilka dni. Akumulator ładowany jest również wtedy, gdy kule świetlne są wyłączone.

## Czyszczenie

### WSKAZÓWKA - ryzyko szkód materialnych

Do czyszczenia nie należy używać silnych chemikaliów ani agresywnych lub rysujących powierzchniowych środków czyszczących.

- ▶ W razie potrzeby przetrzeć kule świetlne, moduł solarny i sztycę za pomocą miękkiej, lekko zwilżonej ściereczki. Następnie wytrzeć wszystkie części do sucha przy pomocy miękkiej, suchej szmatki.

## Problemy i sposoby ich rozwiązywania

### Kule świetlne nie świecą lub świecą jedynie słabo.

- Czy otoczenie nie jest zbyt jasne? Sprawdzić, czy światło z innych źródeł (np. latarni ulicznych lub zewnętrznych lamp sterowanych czasowo bądź reagujących na ruch) nie pada na moduł solarny. W razie potrzeby zmienić miejsce ustawienia modułu solarnego.
- Czy na moduł solarny pada wystarczająca ilość światła? W razie konieczności zmienić pozycję lub miejsce ustawienia modułu solarnego.
- Akumulator nie jest w pełni naładowany: Wyłączyć kule świetlne na kilka dni, tak aby akumulator mógł się w pełni naładować.
- Akumulator jest zużyty: Wymienić akumulator zgodnie z opisem w rozdziale „Demontaż/wymiana akumulatora”.

### Dioda LED jest zepsuta.

- Diody LED są wbudowane na stałe w produkcie i nie ma możliwości ich wymiany.

### Moc produktu waha się w zależności od pory roku.

- Jest to zależne od warunków pogodowych i nie stanowi usterki. W lecie warunki pogodowe są najkorzystniejsze, w zimie najmniej korzystne.

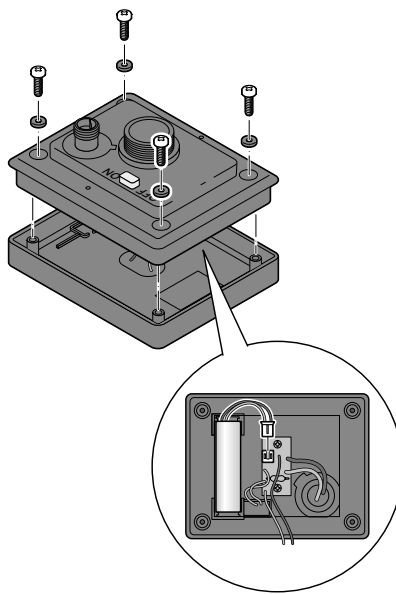
## Demontaż/wymiana akumulatora

### WSKAZÓWKA - ryzyko szkód materialnych

Moduł solarny oraz cztery jego śruby wyposażono w uszczelki. Aby zagwarantować wodoszczelność, należy upewnić się, że uszczelki te są czyste i prawidłowo osadzone.

Zastosowany w produkcie akumulator zaprojektowano do długotrwałej pracy. Po dłuższym użytkowaniu może jednak być konieczna wymiana akumulatora na nowy. Akumulatory ulegają naturalnemu zużyciu, dlatego ich wydajność może z czasem słabnąć.

1. Odkręcić moduł solarny ze sztycy.
2. Przesunąć włącznik/wyłącznik na pozycję **OFF**.



3. Odkręcić śruby na spodzie modułu solarnego za pomocą śrubokręta krzyżakowego, a następnie zdjąć pokrywkę. Uważać przy tym, aby nie przerwać żadnych kabli!
4. Wyciągnąć wtyk kabla połączeniowego z gniazda na płytce platynowej, jak pokazano to na rysunku. Następnie wyjąć akumulator z uchwytu.

5. Włożyć wtyk nowego akumulatora. Nowy akumulator można zamówić poprzez naszą Linie Obsługi Klienta (patrz dołączona ulotka „Gwarancja”).
6. Ponownie umieścić pokrywkę na module solarnym i dokręcić śruby. Zwrócić przy tym uwagę na prawidłowe osadzenie pierścieni uszczelniających śrub.
7. Przesunąć umieszczony na spodzie modułu solarnego włącznik/wyłącznik do pozycji **ON**, aby aktywować kule świetlne.
8. Przykręcić sztycę do modułu solarnego.

## Dane techniczne

Model:	700 012
Zasilanie:	Moduł solarny: 2 V / 250 mA Akumulator: 1 akumulator typu NiMH (AA) 1,2 V / 1000 mAh
Stopień ochrony:	IP44
Klasa ochronności:	III
Źródło światła:	8 diod LED
Temperatura otoczenia:	od -10°C do +40°C
Made exclusively for:	Tchibo GmbH, Überseerstieg 18, 22297 Hamburg, Germany <a href="http://www.tchibo.pl">www.tchibo.pl</a>

W ramach doskonalenia produktu zastrzegamy sobie prawo do wprowadzania zmian w jego konstrukcji i wyglądzie.



## Usuwanie odpadów

Produkt, jego opakowanie oraz wbudowany akumulator zawierają wartościowe materiały, które nadają się do ponownego wykorzystania. Ponowne przetwarzanie odpadów powoduje zmniejszenie ich ilości i przyczynia się do ochrony środowiska naturalnego.

**Opakowanie** należy usunąć zgodnie z zasadami segregacji odpadów. Należy wykorzystać lokalne możliwości oddzielnego zbierania papieru, tektury oraz opakowań lekkich.



**Urządzenia, baterie i akumulatory**, które zostały oznaczone tym symbolem, nie mogą być usuwane do zwykłych pojemników na odpady domowe!

Użytkownik jest ustawowo zobowiązany do usuwania zużytego sprzętu oddzielnie od odpadów domowych. Urządzenia elektryczne zawierają substancje niebezpieczne. W przypadku nieprawidłowego przechowywania i usuwania mogą one szkodzić zdrowiu oraz środowisku naturalnemu. Informacji na temat punktów zbiórki bezpłatnie przyjmujących zużyty sprzęt udzieli Państwu administracja samorządowa. Zużyte baterie i akumulatory należy przekazywać do gminnych bądź miejskich punktów zbiórki lub też wrzucać je do specjalnych pojemników, udostępnionych w sklepach handlujących bateriami. Przed utylizacją należy zakleić taśmą styki baterii/akumulatorów litowych.

**Informacje na temat demontażu akumulatora można znaleźć w rozdziale „Demontaż/wymiana akumulatora”.**

Numer artykułu: 700 012