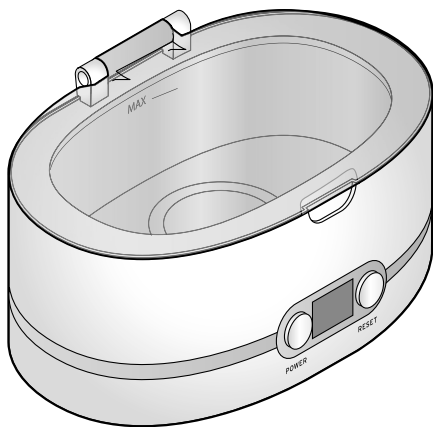


Tchibo

Myjka ultradźwiękowa



pl Instrukcja obsługi

Tchibo GmbH D-22290 Hamburg · 119203HB1XXII · 2021-06

Na temat tej instrukcji

Produkt jest wyposażony w elementy zabezpieczające. Mimo to należy dokładnie przeczytać wskazówki bezpieczeństwa i użytkować produkt wyłącznie w sposób opisany w tej instrukcji, aby uniknąć niezamierzonych urazów ciała lub uszkodzeń sprzętu.

Zachować instrukcję do późniejszego wykorzystania.

W razie zmiany właściciela produktu należy przekazać również tę instrukcję.

Symbole w niniejszej instrukcji:



Ten symbol ostrzega przed niebezpieczeństwem odniesienia obrażeń ciała.



Ten symbol ostrzega przed niebezpieczeństwem odniesienia obrażeń ciała wskutek porażenia prądem elektrycznym.

Hasło **NIEBEZPIECZEŃSTWO** ostrzega przed możliwymi ciężkimi obrażeniami ciała i zagrożeniem życia.

Hasło **OSTRZEŻENIE** ostrzega przed obrażeniami ciała i poważnymi szkodami materialnymi.

Hasło **UWAGA** ostrzega przed lekkimi obrażeniami ciała lub uszkodzeniami sprzętu.



W ten sposób oznaczono informacje uzupełniające.

Wskazówki bezpieczeństwa

Przeznaczenie

Urządzenie jest przeznaczone do czyszczenia biżuterii, okularów, metalowych bransoletek wodoszczelnych zegarków itp. Wykaz przedmiotów, które mogą być czyszczone za pomocą myjki ultradźwiękowej, zamieściliśmy w rozdziale „Jakie przedmioty można czyścić w myjce?”. Urządzenie zaprojektowano do czyszczenia przedmiotów w ilościach typowych dla gospodarstwa domowego. Urządzenie nie nadaje się do celów komercyjnych.

NIEBEZPIECZEŃSTWO dla dzieci i osób z ograniczoną zdolnością obsługi urządzeń

- Urządzenie może być użytkowane przez dzieci od 8. roku życia, a także przez osoby o ograniczonych zdolnościach fizycznych, sensorycznych lub umysłowych oraz nieposiadające odpowiedniego doświadczenia i/lub wiedzy, o ile osoby te znajdują się pod nadzorem lub zostały poinstruowane w zakresie bezpiecznego użytkowania urządzenia oraz zrozumiały ewentualne zagrożenia wynikające z niewłaściwego użytkowania. Dzieci nie mogą przeprowadzać prac związanych z czyszczeniem i konserwacją urządzenia, chyba że mają powyżej 8 lat i podczas tych prac znajdują się pod nadzorem. Dzieci nie mogą bawić się urządzeniem.
- Dzieci nie mogą mieć dostępu do materiałów opakowaniowych. Istnieje m.in. niebezpieczeństwo uduszenia!

NIEBEZPIECZEŃSTWO porażenia prądem elektrycznym

- Urządzenia ani wtyczki nie wolno nigdy zanurzać w wodzie, ponieważ istnieje wtedy niebezpieczeństwo porażenia prądem. Elementy elektryczne należy chronić przed wodą kapiącą i rozpryskową.
- Nie należy używać urządzenia w pobliżu wody zgromadzonej w wannie, umywalce lub innych naczyniach. Nie wolno obsługiwać urządzenia wilgotnymi rękami lub stojąc na wilgotnym podłożu. Jeżeli urządzenie jest używane w łazience, wówczas po użyciu należy zawsze wyciągnąć wtyczkę z gniazdka. Bliskość wody stanowi zagrożenie - nawet przy wyłączonym urządzeniu.
- Produktu nie należy używać na wolnym powietrzu ani w pomieszczeniach o wysokiej wilgotności powietrza.

- Urządzenie należy podłączać tylko do prawidłowo zainstalowanego gniazdka elektrycznego z zestykiem ochronnym, którego napięcie jest zgodne z parametrami technicznymi urządzenia.
- Nie pozostawiać urządzenia bez nadzoru, dopóki jest podłączone do prądu. Wyłącznik **POWER** nie odcina całkowicie urządzenia od zasilania. Odłączenie od zasilania odbywa się tylko poprzez wyciągnięcie wtyczki z gniazdka elektrycznego, do którego powinien być swobodny dostęp. Należy więc korzystać z łatwo dostępnego gniazdka elektrycznego, tak aby w razie konieczności można było szybko wyciągnąć wtyczkę. Kabel podłączeniowy należy poprowadzić w taki sposób, aby nikt nie mógł się o niego potknąć.
- Regularnie sprawdzać, czy urządzenie lub kabel zasilający nie wykazują uszkodzeń. Nie należy włączać urządzenia, jeśli urządzenie lub kabel zasilający wykazują widoczne uszkodzenia lub jeśli urządzenie spadło na ziemię.
- Nie wolno wprowadzać żadnych zmian w urządzeniu. Nie wolno również samodzielnie wymieniać kabla zasilającego. Naprawę urządzenia lub kabla zasilającego należy zlecać tylko zakładowi specjalistycznemu. Nieprawidłowo wykonane naprawy mogą stwarzać poważne zagrożenie dla użytkownika.
- Należy wyciągnąć wtyczkę z gniazdka, ...
 - ... jeśli wystąpi jakiegokolwiek zakłócenie w pracy urządzenia,
 - ... przed napełnieniem urządzenia,
 - ... po użyciu urządzenia,
 - ... przed przystąpieniem do czyszczenia urządzenia.
 Należy przy tym zawsze ciągnąć za wtyczkę, nigdy za kabel zasilający.
- Kabel zasilający nie może być zagięty ani przygnieciony. Kabel ten trzymać z dala od ostrych krawędzi, gorących części urządzenia i innych źródeł ciepła.

OSTRZEŻENIE przed oparzeniami i szkodami zdrowotnymi

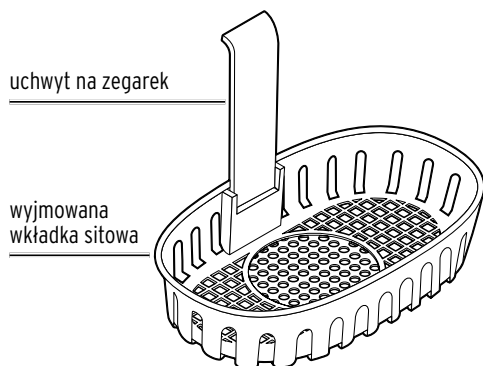
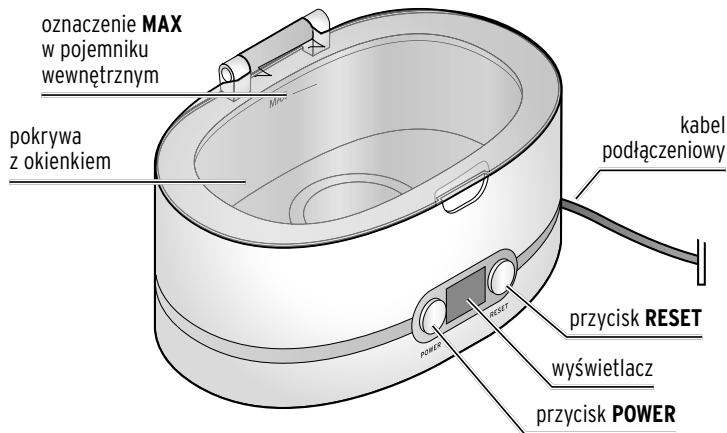
- Nie wolno stosować w urządzeniu żadnych palnych środków czyszczących, jak np. etanolu (spirytusu), izopropanolu lub benzyny ekstrakcyjnej. Istnieje niebezpieczeństwo wybuchu! Należy stosować tylko specjalne roztwory czyszczące, przeznaczone do myjek ultradźwiękowych lub użyć kilku kropel łagodnego płynu do mycia naczyń.

- Podczas pracy nie wkładać rąk do wnętrza urządzenia. Unikać wszelkiego kontaktu z płynem czyszczącym.

UWAGA - ryzyko szkód materialnych

- Należy przestrzegać wskazówek podanych w rozdziałach „Jakie przedmioty można czyścić w myjce?” / „Jakich przedmiotów nie można czyścić w myjce?”. Podano tam listę przedmiotów, które można lub których nie można czyścić w tej myjce ultradźwiękowej. Jeśli użytkownik nie jest pewien, czy dany przedmiot może być czyszczony w myjce ultradźwiękowej i czy nie zostanie uszkodzony, winien zasięgnąć rady w sklepie, w którym nabył ten przedmiot. Nie ponosimy żadnej odpowiedzialności za porysowane lub uszkodzone przedmioty.
- Nie wkładać żadnych przedmiotów bezpośrednio do wewnętrznego pojemnika, ponieważ może wówczas dojść do ich porysowania. Zawsze używać dołączonej wkładki sitowej.
- Luźno przymocowane dodatki, połączenia klejowe z pęcherzykami powietrza lub dekoracje na czyszczonych przedmiotach, a także inne, niewbudowane na stałe elementy, np. śrubki w okularach, mogą podczas czyszczenia ulec poluzowaniu, względnie odłączeniu od przedmiotu.
- W jednym cyklu czyszczenia należy czyścić tylko jeden przedmiot. Jeżeli kilka przedmiotów czyszczonych jest jednocześnie, mogą one pocierać się o siebie i wskutek tego zostać uszkodzone.
- W żadnym wypadku nie wolno stosować w myjce środków czyszczących, które zawierają składniki żrące, szorujące lub amoniak. Nie należy również stosować mydeł silnie perfumowanych ani mydeł o właściwościach natłuszczających. Po wyczyszczeniu w myjce ultradźwiękowej należy opłukać przedmioty dużą ilością czystej wody.
- Nigdy nie używać urządzenia bez wody, gdyż może wówczas dojść do jego uszkodzenia.
- Nie można całkowicie wykluczyć, że niektóre lakiery, tworzywa sztuczne lub środki do pielęgnacji mebli mogą wejść w agresywne reakcje z materiałem antypoślizgowych nóżek urządzenia i je rozmiękczyć. Aby uniknąć niepożądanych śladów na meblach, należy w razie potrzeby umieścić pod urządzeniem antypoślizgową podkładkę, odporną na działanie wilgoci.

Widok całego zestawu (zakres dostawy)



Jakie przedmioty można czyścić w myjce?

Okulary

- Okulary należy wkładać do wyjmowanej wkładki sitowej zawsze szklami zwróconymi ku górze.
- Szkieł lub opraw okularów, które wykazują zadrapania/zarysowania, nie wolno czyścić w myjce ultradźwiękowej. Poddanie działaniu ultradźwięków może spowodować pogłębienie zarysowań i w konsekwencji ograniczenie zdolności widzenia.
- Okulary z powłoką antyrefleksyjną (a także powłoka lustrzana okularów przeciwsłonecznych) mogą być czyszczone w myjce ultradźwiękowej. Przed czyszczeniem należy jednak upewnić się, że powłoka antyrefleksyjna/lustrzana jest całkowicie nienaruszona. Uszkodzona powłoka antyrefleksyjna/lustrzana może podczas czyszczenia w urządzeniu ulec jeszcze większemu uszkodzeniu.

Biżuteria złota, srebrna i z innych metali

- Urządzenie nadaje się do czyszczenia biżuterii złotej, srebrnej i wykonanej z innych metali. Biżuteria nie może mieć jednak wrażliwych lub porowatych kamieni (patrz również „Jakich przedmiotów nie wolno czyścić w myjce?“). Na wszelki wypadek użytkownik powinien zapytać w sklepie branzowym, w którym nabył element biżuterii, czy nadaje się on do czyszczenia w myjce ultradźwiękowej.
- Metalowe bransolety wodoszczelnych zegarków kwarcowych.

Grzebienie, protezy zębowe, aparaty ortodontyczne, główce golące golarek elektrycznych

Pióra (stałówki), główce drukarek, pieczętki podpisowe

Metalowe sztucce, monety, dysze, zawory z metalu

Jakich przedmiotów nie wolno czyścić w myjce?

Biżuteria z wrażliwymi lub porowatymi kamieniami

- Nie należy używać urządzenia do czyszczenia wrażliwych lub porowatych kamieni, takich jak np. perły i masa perłowa, szmaragdy, opale, korale, turkusy, lazuryty (lapislazuli), malachity, czarne onyksy, „tygrysie oko”.

Okulary z oprawkami wykonanymi z materiałów naturalnych

- Nie należy używać urządzenia do czyszczenia okularów z oprawkami wykonanymi z wrażliwych lub porowatych materiałów naturalnych, takich jak np. szyldkret lub rogi.

Zegarki

- Nie wolno czyścić samych mechanizmów zegarowych, gdyż mogą ulec uszkodzeniu.
- **Nie** wolno czyścić w myjce zegarków, które nie są wodoszczelne.
- W całym okresie użytkowania zwykłego lub wodoszczelnego zegarka wpływa na niego wiele czynników (wstrząsy, uderzenia, upadki na ziemię, zużycie itp.). Wszystko to sprawia, że po jakimś czasie nie można zagwarantować 100-procentowej wodoszczelności. Za ewentualne szkody nie ponosimy żadnej odpowiedzialności.
- Nie wolno czyścić w myjce zegarków mechanicznych lub automatycznych (czyli zegarków, które „naciągają się same” przez noszenie na ręce lub przez ruch). Sprężyna włosowa zegarka może ulec namagnesowaniu, co spowodowałoby błędne wskazywanie czasu.

Płyty CD i DVD

- Płyty CD/DVD, które mają już niemal niewidoczne gołym okiem rysy, mogą ulec uszkodzeniu w wyniku wyczyszczenia w myjce.

Przedmioty wykonane w całości lub części z drewna, materiałów tekstylnych lub skóry

Soczewki kontaktowe

Filtry do obiektywów

Przedmioty wykonane z ceramiki

Obsługa



OSTRZEŻENIE przed szkodami zdrowotnymi

Podczas pracy nie wkładać rąk do wnętrza urządzenia. Unikać wszelkiego kontaktu z płynem czyszczącym.

UWAGA - ryzyko szkód materialnych

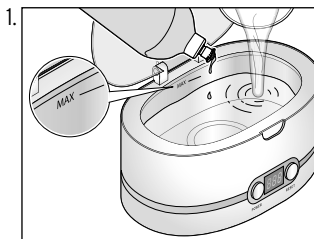
- Nie wkładać żadnych przedmiotów bezpośrednio do wewnętrznego pojemnika, ponieważ może wówczas dojść do ich porysowania. Zawsze używać wkładki sitowej.
- W jednym cyklu czyszczenia należy czyścić tylko jeden przedmiot. Jeżeli kilka przedmiotów czyszczonych jest jednocześnie, mogą one pocierać się o siebie i wskutek tego zostać uszkodzone.
- Luźno przymocowane do czyszczonych przedmiotów dodatki, naklejki lub inne dekoracje, a także inne, niewbudowane na stałe elementy, np. śrubki w okularach, mogą podczas czyszczenia ulec poluzowaniu, względnie odłączeniu od przedmiotu.
- Należy przestrzegać wskazówek podanych w rozdziale „Jakie przedmioty można czyścić w myjce?”.



- Najlepsze efekty czyszczenia można uzyskać przy użyciu wody przegotowanej lub destylowanej, ponieważ w takiej wodzie nie znajdują się żadne gazy. Urządzenie działa również z czystą wodą kranową - w tym przypadku zalecamy, aby przed włożeniem przedmiotów do czyszczenia urządzenie pracowało przez kilka minut z samą wodą kranową.
- Skuteczność czyszczenia można poprawić, dodając ciepłej wody i kilka kropel łagodnego płynu do mycia naczyń względnie specjalnego roztworu czyszczącego, przeznaczonego do myjek ultradźwiękowych. O taki preparat można pytać w sklepach branżowych względnie u zegarmistrza lub jubilera.

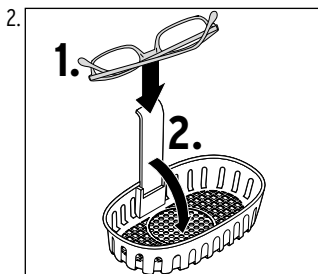
Czyszczenie wrażliwych i małych przedmiotów

i Wkładka sitowa pochłania jedną trzecią energii ultradźwiękowej, zmniejszając tym samym skuteczność czyszczenia. Dlatego może być ewentualnie koniecznych kilka cykli czyszczenia.



Wlać wodę do urządzenia i dodać dwie do trzech kropel łagodnego płynu do mycia naczyń lub specjalnego roztworu do czyszczenia w myjkach ultradźwiękowych.

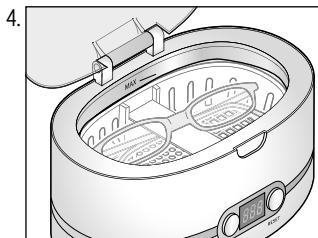
Nie przekraczać oznaczenia **MAX** w pojemniku wewnętrznym. Czyszczony przedmiot musi być jednak całkowicie zanurzony w płynie czyszczącym.



Włożyć przedmiot do czyszczenia do wkładki sitowej.

Okulary nasunąć na uchwyt na zegarek w taki sposób, aby po złożeniu uchwytu ich **szkła były skierowane ku górze**.

3. Złożyć uchwyt na zegarek w dół.



Ostrożnie włożyć wypełnioną wkładkę sitową do urządzenia.

5. Zamknąć pokrywkę.
6. Włożyć wtyczkę do łatwo dostępnego gniazdka.
Wyświetlacz pokazuje 180 sekund.
7. Przyciskiem **RESET**, wybrać, jak długo ma pracować urządzenie:
 - 90 sekund
 - 180 sekund
 - 280 sekund
 - 380 sekund
 - 480 sekund

Naciskać przycisk **RESET** do momentu pojawienia się żądanego czasu czyszczenia.

8. Nacisnąć przycisk **POWER**. Urządzenie pracuje teraz przez ustawiony czas. Pozostały czas pracy wskazywany jest na wyświetlaczu. Po upływie tego czasu nastąpi automatyczne wyłączenie urządzenia.
Jeśli użytkownik chce wcześniej przerwać cykl czyszczenia, winien ponownie nacisnąć przycisk **POWER**.

9. Po każdym użyciu urządzenia wyciągnąć wtyczkę z gniazdka.

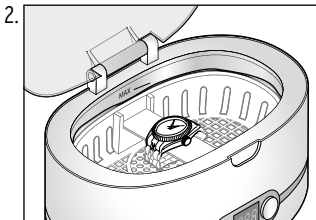
10. Otworzyć pokrywkę i ostrożnie wyjąć wkładkę sitową wraz z czyszczonym przedmiotem z urządzenia. Zawartość przepłukać dużą ilością czystej wody. Następnie dokładnie i starannie osuszyć przedmiot miękką, suchą ściereczką.



Większość cząsteczek brudu odrywa się od czyszczonego przedmiotu już podczas pierwszego cyklu czyszczenia. Jeśli jednak po pierwszym cyklu do przedmiotu przywierają jeszcze jakieś zabrudzenia, należy najpierw usunąć je przez lekkie pocieranie miękką, suchą ściereczką. W razie potrzeby należy powtórzyć cykl czyszczenia, aby usunąć pozostałe cząsteczki brudu. Przed uruchomieniem kolejnego cyklu czyszczenia należy jednak odczekać co najmniej 5 minut.

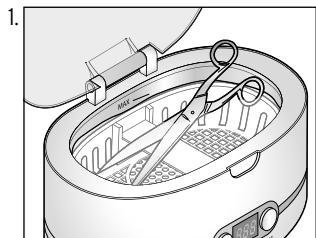
Czyszczenie metalowych bransolet zegarków

1. Wlać tylko tyle wody, aby uchwyt na zegarek znajdował się ponad poziomem wody.



Założyć zegarek na uchwyt w sposób pokazany na rysunku. Koperta zegarka musi leżeć ponad poziomem wody.

Czyszczenie dużych przedmiotów



W celu oczyszczenia większych przedmiotów (np. nożyczek) można użyć urządzenia z otwartą pokrywką. Duże przedmioty można czyścić tylko częściowo (patrz rysunek).

2. Po zakończeniu cyklu czyszczenia włożyć do pojemnika wewnętrznego nieoczyszczoną jeszcze część przedmiotu i uruchomić cykl czyszczenia ponownie.

Obsługa



NIEBEZPIECZEŃSTWO - zagrożenie życia wskutek porażenia prądem elektrycznym

- Przed przystąpieniem do czyszczenia urządzenia należy wyciągnąć wtyczkę z gniazdka.
- Urządzenia nie wolno zanurzać w wodzie.

- ▷ W razie potrzeby przetrzeć urządzenie oraz jego pojemnik wewnętrzny suchą, niestrzępiącą się szmatką.
 - ▷ Wkładkę sitową i uchwyt na zegarek umyć pod bieżącą, ciepłą wodą. Następnie dobrze osuszyć obie części.
-

Dane techniczne

Model:	623 715
Napięcie sieciowe:	220–240 V ~ 50 Hz
Klasa ochronności:	II <input type="checkbox"/>
Moc:	50 W
Częstotliwość ultradźwięków:	ok. 43000 Hz
Temperatura otoczenia:	od +10°C do +40°C
Made exclusively for:	Tchibo GmbH, Überseering 18, 22297 Hamburg, Germany www.tchibo.pl



W ramach doskonalenia produktu zastrzegamy sobie prawo do wprowadzania zmian w jego konstrukcji i wyglądzie.

Problemy i sposoby ich rozwiązywania

Zbyt słaby efekt czyszczenia

- Wlano zbyt mało lub w ogóle nie wlano wody?
 - Dodać kilka kropel płynu do mycia naczyń.
 - Powtórzyć cykl czyszczenia.
 - W razie potrzeby usunąć pozostałe cząstki brudu miękką, suchą ściereczką.
-

Usuwanie odpadów

Produkt oraz jego opakowanie wyprodukowano z wartościowych materiałów, które nadają się do ponownego wykorzystania. Ponowne przetwarzanie odpadów powoduje zmniejszenie ich ilości i przyczynia się do ochrony środowiska naturalnego.

Opakowanie należy usunąć zgodnie z zasadami segregacji odpadów. Należy wykorzystać lokalne możliwości oddzielnego zbierania papieru, tektury oraz opakowań lekkich.



Urządzenia, które zostały oznaczone tym symbolem, nie mogą być usuwane do zwykłych pojemników na odpady domowe!

Użytkownik jest ustawowo zobowiązany do usuwania zużytego sprzętu oddzielnie od odpadów domowych. Urządzenia elektryczne zawierają substancje niebezpieczne. W przypadku nieprawidłowego przechowywania i usuwania mogą one szkodzić zdrowiu oraz środowisku naturalnemu. Informacji na temat punktów zbiórki bezpłatnie przyjmujących zużyty sprzęt udzieli Państwu administracja samorządowa.

Numer artykułu: 623 715
