

Pozostałe elementy dostawy
(w głowicy lampy):
3 akumulator AA Ni-MH 1,2 V



Wskazówki bezpieczeństwa

Należy dokładnie przeczytać wskazówki bezpieczeństwa i używać produktu wyłącznie w sposób opisany w tej instrukcji, aby uniknąć niezamierzonych obrażeń ciała lub uszkodzeń sprzętu. Zachować instrukcję do późniejszego wykorzystania. W razie zmiany właściciela produktu należy przekazać również tę instrukcję.

Przeznaczenie

Lampion solarny służy do dekoracji i nie nadaje się do celów oświetleniowych. Przeznaczony jest do stałego użytku na zewnątrz. Przy silnym wietrze należy go jednak schować. Produkt zaprojektowano do użytku prywatnego i nie nadaje się do celów komercyjnych.

Niebezpieczeństwo - zagrożenie dla dzieci

- Połknięcie akumulatorów może być śmiertelnie niebezpieczne. Połknięty akumulator może w ciągu 2 godzin doprowadzić do ciężkich chemicznych poparzeń wewnętrznych oraz do śmierci. Dlatego zarówno nowe, jak i zużyte akumulatory oraz produkt należy przechowywać poza zasięgiem dzieci. W przypadku podejrzenia, że akumulator został połknięty lub dostał się do organizmu w inny sposób, należy natychmiast skorzystać z pomocy medycznej.
- Dzieci nie mogą mieć dostępu do materiałów opakowaniowych. Istnieje m.in. niebezpieczeństwo uduszenia!

Niebezpieczeństwo odniesienia obrażeń ciała

- Nie używać w produkcie zwykłych baterii, których nie można ponownie ładować. Niebezpieczeństwo wybuchu!
- Akumulatorów nie wolno rozbiierać na części, wrzucać do ognia ani zwierać.
- W razie wycieku elektrolitu z akumulatora należy unikać kontaktu ze skórą, oczami i błonami śluzowymi. W razie potrzeby oplukać miejsca kontaktu wodą i natychmiast udać się do lekarza.

Szkody materialne

- Nie wolno użytkować produktu, gdy wykazuje on widoczne uszkodzenia.
- Ze względu na bardzo długą żywotność diod LED ich wymiana nie jest konieczna. Nie ma możliwości wymiany tych diod ani nie wolno tego robić. Diody LED są na stałe zamontowane w głowicy lampy. W razie ich demontażu produkt ulegnie uszkodzeniu.
- Akumulator należy wyjąć z produktu, gdy jest zużyty lub gdy produkt nie będzie przez dłuższy czas używany. Dzięki temu można uniknąć szkód, które mogą powstać wskutek wycieku elektrolitu.
- Nie wolno wprowadzać żadnych zmian w produkcie. Wszelkie naprawy produktu powinny być przeprowadzane w zakładzie specjalistycznym lub w naszym Centrum Serwisu.
- Nie wolno zaklejać, zastaniać ani zamalowywać modułu solarnego.
- Do czyszczenia nie należy używać silnych chemikaliów ani agresywnych lub rysujących powierzchni środków czyszczących.
- Produkt nadaje się do użytku zewnętrznego i wykazuje stopień ochrony IP44. Oznacza to, że produkt jest zabezpieczony przed dotykiem za pomocą narzędzia lub drutu, a także przed ciałami obcymi o średnicy większej niż 1 mm i bryzgami wody ze wszystkich stron (np. deszczem). Należy go jednak chronić przed silnym deszczem i wodą płynącą oraz nie zanurzać go w wodzie.
- Produkt nadaje się do użytkowania na zewnątrz przy temperaturach do ok. -10°C. Przy niższych temperaturach należy przechowywać go w domu. W przeciwnym razie może dojść do jego uszkodzenia.

Użytkowanie

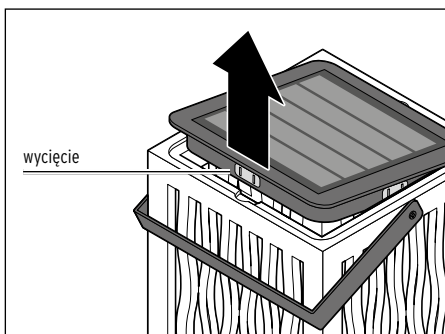
Wybór miejsca ustawienia lampionu

Lampion można ustawiać bez względu na bliskość źródła prądu (gniazdka elektrycznego). Ponieważ jednak działanie lampionu uzależnione jest od dopływu promieni słonecznych, należy uwzględnić następujące punkty:

- Lampion należy ustawić w ciągu dnia w miejscu dobrze nasłonecznionym. Wybrać takie miejsce ustawienia, w którym lampion w ciągu dnia będzie jak najdłużej wystawiony na działanie promieni słonecznych. Akumulator może być ładowany tylko wtedy, gdy moduł solarny znajduje się w nasłonecznionym miejscu.
- Należy unikać miejsca, które w całości lub w dużej części położone jest w cieniu (drzewa, kalenica itp.). Nie ustawiać lampionu po północnej stronie budynku. W ciągu dnia natężenie światła słonecznego po stronie północnej jest niewystarczające.
- W nocy moduł solarny nie powinien być przez cały czas naświetlany przez inne źródła światła (np. przez silny reflektor, który oświetla wjazd do garażu itp.). Należy mieć na uwadze, że wiele źródeł światła jest regulowanych czasowo lub reaguje na ruch i może się załączać dopiero późno w nocy.

Włączanie/wyłączanie

W momencie dostawy akumulator jest już włożony.



1. Wyjąć moduł solarny wraz z głowicą lampy z bambusowej ramki, unosząc go w miejscu wycięcia.
 - ▷ Aby aktywować lampion, przesunąć włącznik/wyłącznik na spodzie głowicy do pozycji **ON**. W tej pozycji lampion działa w pełni automatycznie.
 - Podczas zapadania ciemności nastąpi automatyczne załączenie lampionu.
 - Podczas rozwidniania (wzrostu jasności otoczenia) nastąpi automatyczne wyłączenie lampionu.
 - ▷ Aby w razie potrzeby dezaktywować lampion, przesunąć włącznik/wyłącznik do pozycji **OFF**. Teraz lampion jest wyłączony na stałe. Przy wystarczającej jasności otoczenia akumulator będzie nadal ładowany.
2. Włożyć moduł solarny z głowicą lampy z powrotem w bambusową ramkę.

Ładowanie akumulatora

- Akumulator może być ładowany tylko wtedy, gdy lampion solarny znajduje się w nasłonecznionym miejscu, a moduł solarny jest skierowany do góry.
- W zależności od pogody i natężenia światła słonecznego pełe naładowanie akumulatora przez moduł solarny może trwać kilka godzin.
- W zimie lub w przypadku kilku następujących po sobie pochmurnych dni może się zdarzyć, że akumulator nie będzie ładowany w wystarczającym stopniu. W tym celu przesunąć włącznik/wyłącznik na spodzie głowicy do pozycji **OFF**. Akumulator ładowany jest również wtedy, gdy lampion jest wyłączony.

Czyszczenie

WSKAZÓWKA - ryzyko szkód materialnych

Do czyszczenia nie należy używać silnych chemikaliów ani agresywnych lub rysujących powierzchni środków czyszczących.

- ▷ Przetrzeć lampion lekko zwilżoną, miękką ściereczką.

Problemy i sposoby ich rozwiązywania

Lampion świeci słabo lub w ogóle nie świeci.

- Czy otoczenie nie jest zbyt jasne? Sprawdź, czy na lampion nie pada światło pochodzące z innych źródeł (np. latarni ulicznych bądź też lamp sterowanych czasowo lub reagujących na ruch). W razie potrzeby zmienić miejsce ustawienia.
- Czy akumulator jest całkowicie naładowany? Wyłączyć lampion solarny na kilka dni, tak aby akumulator mógł się w pełni naładować.
- Czy akumulator nie jest zużyty? Wymienić akumulator zgodnie z opisem w rozdziale „Demontaż/wymiana akumulatora”.

Diody LED są zepsute.

- Nie ma możliwości wymiany diod LED.

Moc lampionu waha się w zależności od pory roku.

- Jest to zależne od warunków pogodowych i nie stanowi wady produktu. W lecie warunki pogodowe są najkorzystniejsze, w zimie oraz podczas kilku kolejnych pochmurnych dni najmniej korzystne.

Dane techniczne

Model:	725 432
Zasilanie	
Moduł solarny:	5 V / 1 W
Akumulator:	3x typu HR6 (AA) Ni-MH 1,2 V / 1000 mAh
Klasa ochronności:	III
Stopień ochrony:	IP44
Temperatura otoczenia:	od -10°C do +40°C
Made exclusively for:	Tchibo GmbH, Überseering 18, 22297 Hamburg, Germany www.tchibo.pl

W ramach doskonalenia produktu zastrzegamy sobie prawo do wprowadzania zmian w jego konstrukcji i wyglądzie.

Usuwanie odpadów

Produkt, jego opakowanie oraz włożony fabrycznie **akumulator** zawierają wartościowe materiały, które powinny zostać przekazane do ponownego wykorzystania. Ponowne przetworzenie odpadów powoduje zmniejszenie ich ilości i przyczynia się do ochrony środowiska naturalnego.

Opakowanie należy usunąć zgodnie z zasadami segregacji odpadów. Należy wykorzystać lokalne możliwości oddzielnego zbierania papieru, tektury oraz opakowań lekkich.



Urządzenia, baterie i akumulatory, które zostały oznaczone tym symbolem, nie mogą być usuwane do zwykłych pojemników na odpady domowe! Użytkownik jest ustawowo zobowiązany do utylizacji zużytego sprzętu oddzielnie od odpadów domowych. Urządzenia elektryczne zawierają substancje niebezpieczne. W przypadku nieprawidłowego przechowywania i usuwania mogą one szkodzić zdrowiu oraz środowisku naturalnemu. Informacji na temat punktów zbiórki bezpłatnie przyjmujących zużyty sprzęt udzieli Państwu administracja samorządowa. Zużyte baterie i akumulatory należy przekazywać do gminnych bądź miejskich punktów zbiórki lub też wrzucać je do specjalnych pojemników, udoświadczonych w sklepach handlujących bateriami. Przed utylizacją należy zakleić taśmą styki baterii/akumulatorów litowych.

Informacje na temat demontażu akumulatora można znaleźć w rozdziale „Demontaż/wymiana akumulatora”.

Demontaż/wymiana akumulatora



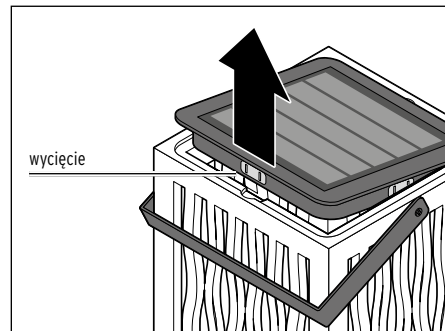
OSTRZEŻENIE - niebezpieczeństwo odniesienia obrażeń ciała

Nie używać w lampionie zwykłych baterii, których nie da się ponownie naładować. Niebezpieczeństwo wybuchu!

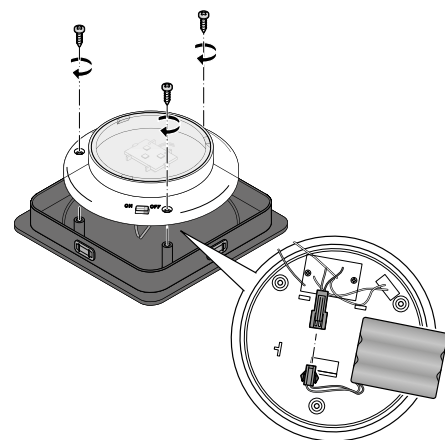
WSKAZÓWKA - ryzyko szkód materialnych

Komora akumulatora jest wyposażona w uszczelkę. Aby zagwarantować wodoszczelność, należy upewnić się, że uszczelka ta jest czysta i prawidłowo osadzona.

Zastosowany w produkcie akumulator zaprojektowano do długotrwałej pracy. Po dłuższym użytkowaniu może jednak być konieczna wymiana akumulatora na nowy. Akumulatory ulegają naturalnemu zużyciu, dlatego ich wydajność może z czasem słabnąć.



1. Aby wyłączyć lampion, wyjąć moduł solarny wraz z głowicą lampy z bambusowej ramki, unosząc go w miejscu wycięcia, a następnie przesunąć włącznik/wyłącznik na spodzie głowicy do pozycji **OFF**.



2. Za pomocą śrubokrętu krzyżakowego odkręcić trzy śruby na spodzie głowicy lampy.
3. **Ostrożnie** rozłożyć górną i dolną część głowicy lampy, uważając, aby nie wyrwać kabli.
4. Wyciągnąć wtyk kabla połączeniowego z gniazda na płytce, jak pokazano na powyższym rysunku. Następnie wyjąć akumulator z uchwytu.
5. Włożyć do gniazda wtyk nowego akumulatora. Nowy akumulator można zamówić poprzez naszą Liniję Obsługi Klienta (patrz dołączona „Gwarancja”).
6. Ponownie umieścić górną część na dolnej części i dokręcić śruby.
7. Aby aktywować lampion, ponownie przesunąć włącznik/wyłącznik na spodzie głowicy lampy do pozycji **ON**.
8. Włożyć moduł solarny z głowicą lampy z powrotem w bambusową ramkę.

Numer artykułu: 725 432