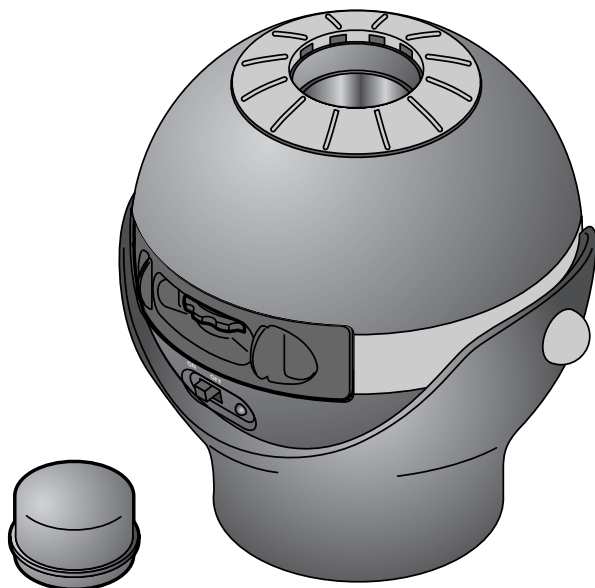


Domowe planetarium



Drodzy Klienci!

To nowe planetarium domowe wprowadzi rozgwieżdżone niebo do Państwa domu. Umożliwia bowiem projekcję konstelacji złożonych z nawet 10.000 gwiazd na ścianie lub suficie pokoju.

Do produktu dołączono dwa dyski z widokami gwiazd, umożliwiające ich różne prezentacje. Ponadto dołączyliśmy również mapę gwiazd, za pomocą której można ustawić widoczny w każdym miesiącu układ gwiazd na niebie, a także płytę CD w językach niemieckim i angielskim z wartyymi poznania informacjami ze świata astronomii.

Życzymy Państwu wiele radości i satysfakcji z użytkowania tego produktu.

Spis treści

30	Na temat tej instrukcji
30	Wskazówki bezpieczeństwa
32	Widok całego zestawu (zakres dostawy)
33	Użytkowanie
33	Wkładanie baterii
33	Ustawianie
33	Wybór dysku i włączanie
34	Zmiana kąta projekcji
34	Nastawianie ostrości
34	Obracanie gwiaździstego nieba
35	Czyszczenie
35	Problemy i sposoby ich rozwiązywania
35	Dane techniczne
35	Usuwanie odpadów

Na temat tej instrukcji

Produkt jest wyposażony w elementy zabezpieczające. Mimo to należy dokładnie przeczytać wskazówki bezpieczeństwa i użytkować produkt wyłącznie w sposób opisany w tej instrukcji, aby uniknąć niezamierzonych urazów ciała lub uszkodzeń sprzętu.

Zachować instrukcję do późniejszego wykorzystania. W razie zmiany właściciela produktu należy przekazać również tę instrukcję.

Symbole w tej instrukcji:



Ten symbol ostrzega przed niebezpieczeństwem odniesienia obrażeń ciała.

Hasło **NIEBEZPIECZEŃSTWO** ostrzega przed możliwymi ciężkimi obrażeniami ciała i zagrożeniem życia.

Hasło **OSTRZEŻENIE** ostrzega przed obrażeniami ciała i poważnymi stratami materialnymi.

Hasło **UWAGA** ostrzega przed lekkimi obrażeniami ciała lub uszkodzeniami sprzętu.



W ten sposób oznaczono informacje uzupełniające.

Wskazówki bezpieczeństwa



Przeznaczenie

Domowe planetarium służy do wyświetlania efektów świetlnych na ścianie i suficie.

Produkt został zaprojektowany do użytku prywatnego i nie nadaje się do celów komercyjnych.

NIEBEZPIECZEŃSTWO dla dzieci

i osób z ograniczoną zdolnością obsługi urządzeń

- Urządzenie nie może być używane przez dzieci ani osoby, które ze względu na zdolności fizyczne, sensoryczne lub umysłowe lub niedoświadczenie bądź nieznajomość podstaw obsługi nie są w stanie bezpiecznie go obsługiwać. Należy zapewnić dzieciom odpowiedni nadzór, aby wykluczyć możliwość zabawy urządzeniem.

- Produkt nie jest zabawką! Należy go używać wyłącz- nie pod nadzorem osób dorosłych. Chronić dzieci przed dostępem do drobnych elementów, które mogą zostać połknięte, oraz materiałów opakowa- niowych. Istnieje m.in. niebezpieczeństwo uduszenia! Urządzenie należy ustawiać poza zasięgiem dzieci.
- Połknięta bateria może stanowić zagrożenie życia. Połknięcie baterii może w ciągu 2 godzin doprowa- dzić do ciężkich (chemicznych) poparzeń wewnątrz- nych oraz do śmierci.
Dlatego zarówno nowe, jak i zużyte baterie oraz pro- dukt należy przechowywać poza zasięgiem dzieci. W przypadku podejrzenia, że bateria została połk- nięta lub dostała się do organizmu w inny sposób, należy natychmiast skorzystać z pomocy medycznej.

OSTRZEŻENIE przed obrażeniami ciała

- Nie patrzeć bezpośrednio w wiązkę światła wycho- dzącą z domowego planetarium. Może to spowo- dować uszkodzenie wzroku.
- W celu włożenia lub wymiany dysku należy zawsze wyłączać domowe planetarium, aby uniknąć emisji niebezpiecznych promieni świetlnych.
- Nie wolno wprowadzać żadnych zmian w produkcji. Nie należy próbować samodzielnie wymieniać źródeł światła. Wszelkie naprawy urządzenia powinny być wykonywane wyłącznie w zakładzie specjalistycz- nym, w naszym Centrum Serwisu lub przez osobę o odpowiednich kwalifikacjach. Nieprawidłowo wykonane naprawy mogą stwarzać poważne zagrożenie dla użytkownika.
- Nie włączać urządzenia, jeżeli upadło lub zamknię- to, jeśli wpadły do niego jakieś przedmioty lub jeżeli samo urządzenie wykazuje widoczne uszkodzenia.
- Używać tylko akcesoriów dostarczonych w komplecie.
- W przypadku wycieku z baterii należy unikać kontaktu ze skórą, oczami i śluzówkami. W razie potrzeby należy opłukać miejsca kontaktu wodą i natychmiast udać się do lekarza.

OSTRZEŻENIE przed pożarem

- Nie blokować otworów wentylacyjnych. Nie przykry- wać włączonego urządzenia.
- Nie stawiać urządzenia w bezpośrednim sąsiedztwie źródeł ciepła, takich jak grzejniki, płyty kuchenne, urządzenia techniczne emitujące ciepło itp.

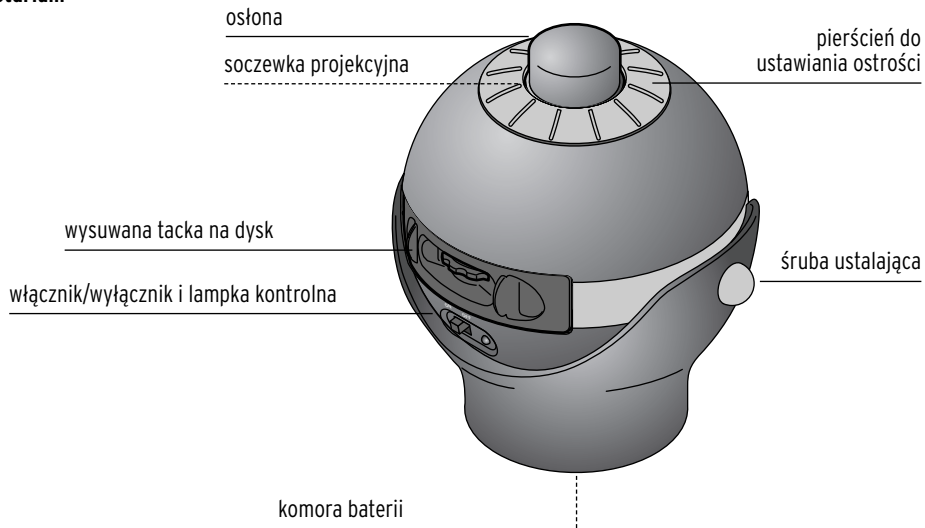
- Przed włączeniem urządzenia należy zawsze najpierw zdjąć osłonę z soczewki projekcyjnej.
- Istnieje ryzyko oparzenia! Przy dłuższym użyciu urządzenie nagrzewa się do wysokich temperatur. Przed np. wymianą dysku należy pozostawić je na kilka minut do ostygnięcia.
- Baterii nie wolno ładować, rozbierać na części, wrzucać do ognia ani zwierać.

UWAGA – ryzyko szkód materialnych

- Nigdy nie zanurzać domowego planetarium w wo- dzie ani innych cieczach. Chronić urządzenie przed wstrząsami, upadkiem, kurzem/pyłem, wilgocią, bezpośrednim działaniem promieni słonecznych oraz skrajnymi temperaturami. Nie wolno używać urządzenia na wolnym powietrzu ani w pomiesz- czeniach o dużej wilgotności powietrza.
- Ustawić planetarium na równym, stabilnym podłożu.
- Baterie należy chronić przed nadmiernym działa- niem ciepła. Baterie należy wyjąć z urządzenia, jeśli są zużyte lub jeśli urządzenie nie będzie dłużej używane. Dzięki temu można uniknąć szkód, które mogą powstać wskutek wycieku elektrolitu.
- Należy zawsze wymieniać wszystkie baterie. Nie używać baterii różnych typów, marek lub o różnej pojemności ani nie mieszać nowych baterii ze starymi.
- W razie potrzeby przed włożeniem baterii należy oczyścić styki baterii i urządzenia. Istnieje niebez- pieczeństwo przegrzania!
- Do czyszczenia nie należy używać silnych chemi- kaliów ani agresywnych lub rysujących powierzch- nię środków czyszczących. Urządzenie należy czyścić tylko suchą, niestrzępiącą się szmatką.
- Nie można całkowicie wykluczyć, że niektóre lakiery, tworzywa sztuczne lub środki do pielęgn- acji mebli mogą wejść w agresywne reakcje z antypoślizgowym materiałem nóżek urządzenia i rozmiękczyć je. W razie potrzeby należy podłożyć podkładkę antypoślizgową.

Widok całego zestawu (zakres dostawy)

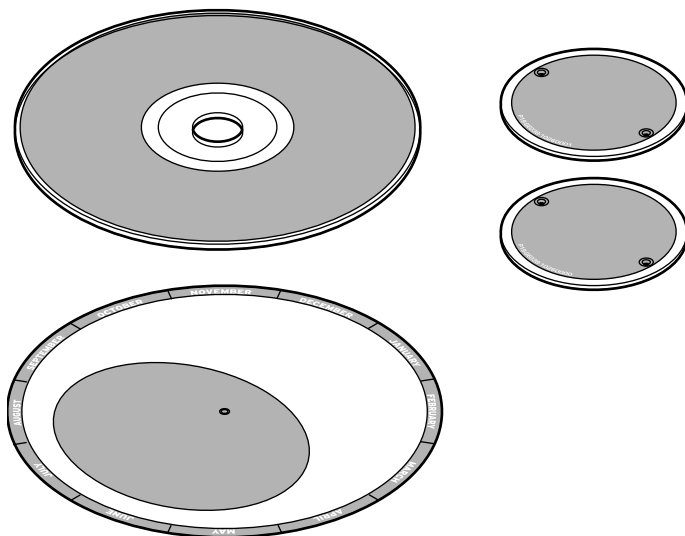
Planetarium



pl

1 płyta CD
(w jęz. angielskim/niemieckim)

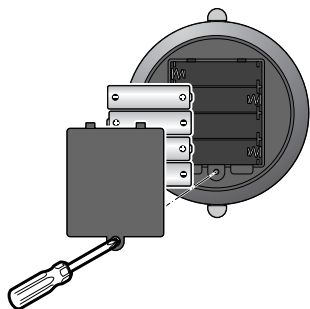
2 dyski z widokami
gwiazd/konstelacji



Nie ujęto na rysunku:
Baterie: 4x LR6(AA)/1,5 V

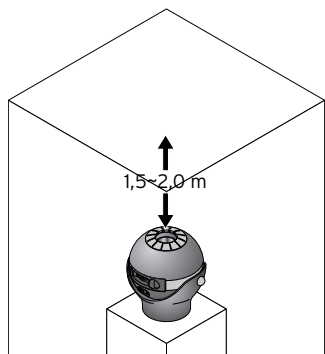
Użytkowanie

Wkładanie baterii



1. Odkręcić śrubę na spodzie urządzenia i zdjąć pokrywkę komory baterii.
2. Włożyć baterie zgodnie z rysunkiem. Zwrócić przy tym uwagę na właściwe ułożenie biegunów (+/-).
3. Ponownie nałożyć pokrywkę komory baterii i ją przykręcić.

Ustawianie



- ▷ Ustawić planetarium na stabilnej, równej powierzchni, np. na stole. Odległość od powierzchni projekcyjnej powinna wynosić od ok. 1,5 m do 2,0 m.

Wybór dysku i włączenie

Dwa dołączone w komplecie dyski oferują różne widoki gwieździstego nieba.

Dysk „P19-GE038-10260000” pokazuje niebo widziane z półkuli północnej. Dysk „P19-GE038-102600010” pokazuje konstelacje gwiazd widziane z półkuli północnej.



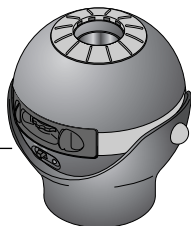
OSTRZEŻENIE - niebezpieczeństwo odniesienia obrażeń ciała

- W celu włożenia lub wymiany dysku należy **koniecznie wyłączyć domowe planetarium, aby uniknąć emisji niebezpiecznych promieni świetlnych.**

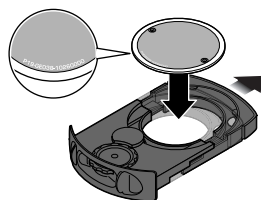


Po około 30 minutach ciągłego działania następuje automatyczne wyłączenie planetarium.

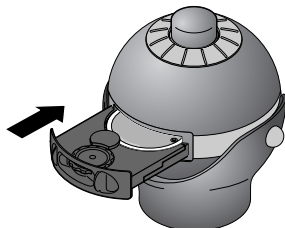
włącznik/wyłącznik i lampka kontrolna



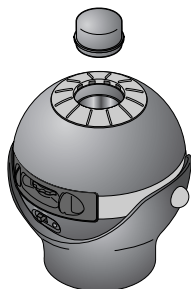
1. Wyłączyć planetarium, przesuwając włącznik/wyłącznik **POWER** na pozycję **OFF**.
2. Wyciągnąć tackę na dysk za uchwyt z urządzenia.



3. Włożyć wybrany dysk, tak aby umieszczony na nim czytelny napis zwrócony był ku górze.

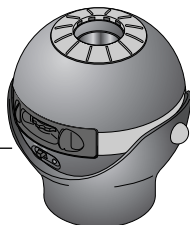


4. Wsunąć tackę z dyskiem z powrotem do urządzenia, tak aby uległa słyszalnemu zablokowaniu.



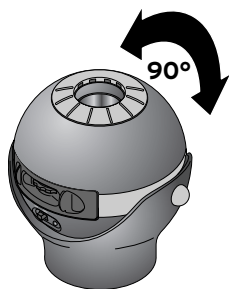
5. Zdjąć osłonę z soczewki projekcyjnej planetarium.

włącznik/wyłącznik
i lampka kontrolna



6. Przesunąć włącznik/wyłącznik **POWER** do pozycji **ON**. Lampka kontrolna świeci.
7. Zaciemnić pomieszczenie, aby zobaczyć projekcję gwieździstego nieba.

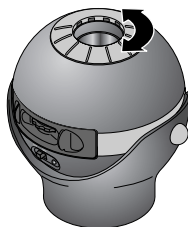
Zmiana kąta projekcji



- ▷ Istnieje możliwość zmiany kąta projekcji o 90°.

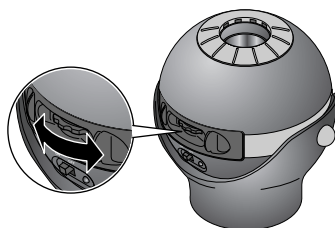
Nastawianie ostrości

Jeżeli środek projekcji jest nieostry, wówczas można ustawić ostrość ręcznie. Brzegi projekcji zawsze są lekko nieostre i zniekształcone. Jest to normalny efekt, który nie świadczy o nieprawidłowym działaniu urządzenia.



- ▷ Obracać umieszczony w górnej części urządzenia pierścień do ustawiania ostrości, aż projekcja zyska pośrodku ostre kontury.

Obracanie gwieździstego nieba



- ▷ Istnieje możliwość zmiany pozycji gwiazd poprzez obrócenie dysku za pomocą pokrętła umieszczonego w tacce na dysk.

i W komplecie dołączyliśmy również mapę gwiazd, na której można odczytać fragment gwieździstego nieba widoczny w każdym miesiącu.

Czyszczenie

UWAGA - ryzyko szkód materialnych

- Do czyszczenia nie należy używać silnych chemikaliów ani agresywnych lub rysujących powierzchni środków czyszczących.

- ▷ Urządzenie należy czyścić tylko suchą, niestrzępiącą się szmatką.
- ▷ Również dyski powinny być czyszczone tylko za pomocą suchej, miękkiej ściereczki, np. do czyszczenia okularów.

Problemy i sposoby ich rozwiązywania

- | | |
|---------------------------------|---|
| • Urządzenie nie działa. | • Czy baterie są zużyte?
• Czy nie włożono dysku? |
| • Urządzenie nagle się wyłącza. | • Czy urządzenie było włączone dłużej niż 30 minut (urządzenie wyłącza się automatycznie do ok. 30 minutach pracy)? |
| • Gwiazdy są niewyraźne. | • Czy pomieszczenie jest wystarczająco zaciemnione?
• Czy odległość od ściany/sufitu nie jest zbyt duża?
• Czy w pobliżu planetarium znajdują się jakieś źródła światła?
• Czy wcześniej użytkownik przebywał w jasnym pomieszczeniu?
• Czy ostrość projekcji została wyregulowana na pierścieniu do ustawiania ostrości?
• Czy soczewka projekcyjna jest zaparowana? W przypadku przeniesienia urządzenia z zimnego w ciepłe miejsce może dojść do zaparowania soczewki projekcyjnej. Po chwili wilgoć odparowuje i soczewka jest znów przezroczysta. |

Dane techniczne

Model:	370 911
Baterie:	4x LR6 (AA) / 1,5 V
Żarówki:	dioda LED
Temperatura otoczenia:	od +10°C do +40°C
Producent:	Lenco Benelux BV, Thermiekstraat 1a, 6361 HB Nuth, The Netherlands (Holandia)



W ramach doskonalenia produktu zastrzegamy sobie prawo do wprowadzania zmian w jego konstrukcji i wyglądzie.

Usuwanie odpadów

Produkt, jego opakowanie oraz dołączone w komplecie baterie zawierają wartościowe materiały, które nadają się do ponownego wykorzystania. Ponowne przetwarzanie odpadów powoduje zmniejszenie ich ilości i przyczynia się do ochrony środowiska naturalnego.

Opakowanie usunąć zgodnie z zasadami segregacji odpadów. Należy wykorzystać lokalne możliwości oddzielnego zbierania papieru, tektury oraz opakowań lekkich.



Urządzenia oznaczone tym symbolem nie mogą być wyrzucane do zwykłych pojemników na odpady domowe!

Użytkownik jest ustawowo zobowiązany do usuwania zużytego sprzętu oddzielnie od odpadów domowych. Informacji na temat punktów zbiórki bezpłatnie przyjmujących zużyty sprzęt udzieli Państwu administracja samorządowa.



Baterii ani akumulatorów nie wolno usuwać jako zwykłych odpadów domowych!

Użytkownik jest ustawowo zobligowany do tego, aby przekazywać zużyte baterie i akumulatory do gminnych bądź miejskich punktów zbiórki, wgl. usuwać do specjalnych pojemników udostępnionych w sklepach handlujących bateriami.