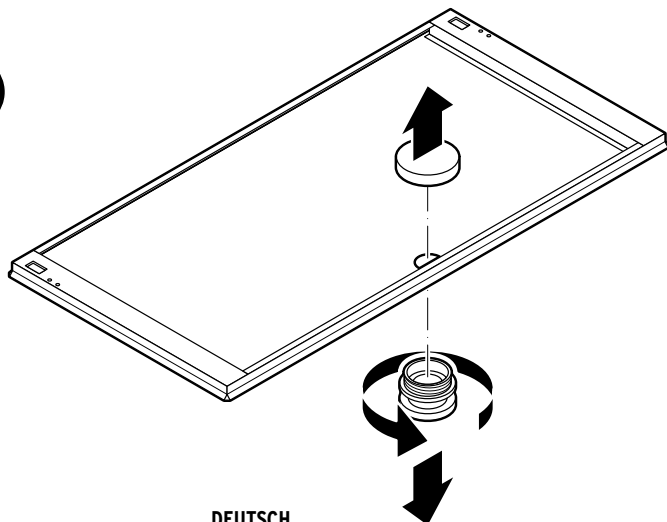


1



## DEUTSCH

Schloss zum Austausch gegen den Original-Griff.  
Inklusive 2 Schlüssel.

1. Drehen Sie den Original-Griff gegen den Uhrzeigersinn, um ihn aus der Klappe zu entfernen.

## FRANÇAIS

Serrure de remplacement de la poignée d'origine.  
Comprend 2 clés.

1. Tournez la poignée d'origine dans le sens inverse des aiguilles d'une montre pour la retirer de la porte.

## ITALIANO

Serratura di ricambio della maniglia originale.  
Include 2 chiavi.

1. Ruotare la maniglia originale in senso antiorario per rimuoverla dallo sportello.

## ENGLISH

Lock for replacing the original handle.  
Includes 2 keys.

1. Rotate the original handle anti-clockwise to remove it from the door.

## ČESKY

Zámek k výměně za původní originální úchyt.  
Včetně 2 klíčů.

1. K vyjmutí originálního úchytu z dvířek jím otáčejte proti směru chodu hodinových ručiček.

## POLSKI

Zamek do zamontowania zamiast oryginalnego uchwyty.  
Dwa klucze w zestawie.

1. Obrócić oryginalny uchwyt w kierunku przeciwnym do ruchu wskazówek zegara, aby wyjąć go z klapy.

## SLOVENSKY

Zámok na výmenu za originálnu úchytku.  
Vrátane 2 kľúčov.

1. Originálnu úchytku otočte proti smeru hodinových ručičiek a uvoľnite ju z dvierok.

## MAGYAR

Az eredeti fogantyú helyére beszerelhető zárszerkezet.  
2 kulcs mellékelve.

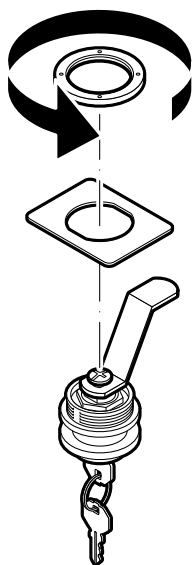
1. Forgassa el az eredeti fogantyút az óramutató járásával ellentétes irányba a lenyitható ajtóból történő eltávolításához.

## TÜRKÇE

Orijinal tutamağı deđiřtirmek için kilit.  
2 anahtar dahil.

1. Kapaktan çıkarmak için orijinal tutamağı saat ibresinin tersi yönünde çevirin.

2



## DEUTSCH

2. Drehen Sie den Ring gegen den Uhrzeigersinn vom Schloss ab und heben Sie die Fixierplatte ab.

## FRANÇAIS

2. Tournez l'anneau dans le sens inverse des aiguilles d'une montre pour le retirer de la serrure et soulevez la plaque de fixation.

## ITALIANO

2. Svitare l'anello in senso antiorario dalla serratura e sollevare la piastra di fissaggio.

## ENGLISH

2. Turn the ring anti-clockwise to remove it from the lock and take off the fixing plate.

## ČESKY

2. Povolte šroub na páčce nového zámku o jednu otáčku a otočte krytkou zámku proti směru hodinových ručiček.

## POLSKI

2. Odkręcić obręcz od zamka w kierunku przeciwnym do ruchu wskazówek zegara i podważyć płytkę mocującą.

## SLOVENSKY

2. Otočte krúžok proti smeru hodinových ručičiek zo zámku a zdvihnite upevňovací dosku.

## MAGYAR

2. Csavarja le a gyűrűt a zárról az óramutató járásával ellentétes irányba, és emelje le a rögzítőlapot.

## TÜRKÇE

2. Halkayı saat yönünün tersine çevirerek kilitten çıkarın ve sabitleme plakasını kaldırın.

**de** Einbauanleitung

**fr** Instructions de montage

**it** Istruzioni di montaggio

**en** Installation instructions

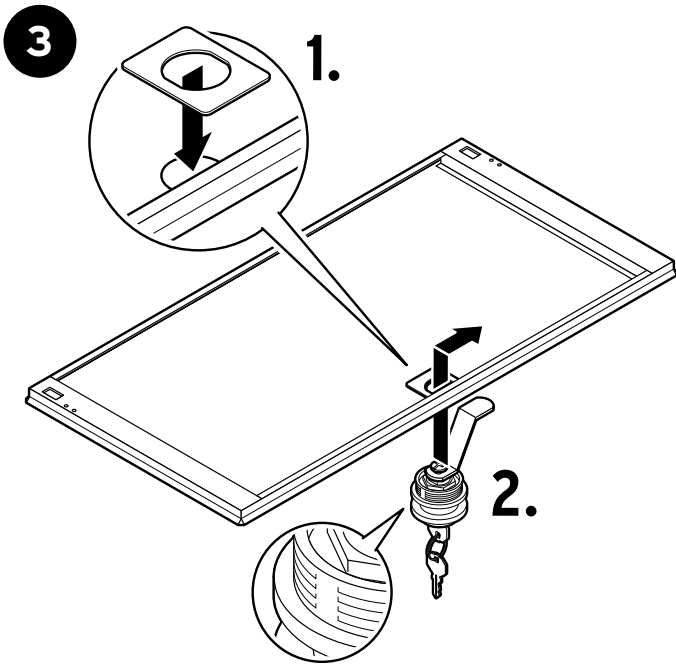
**cs** Návod k montáži

**pl** Instrukcja montażu

**sk** Návod na montáž

**hu** Szerelési útmutató

**tr** Montaj talimatı

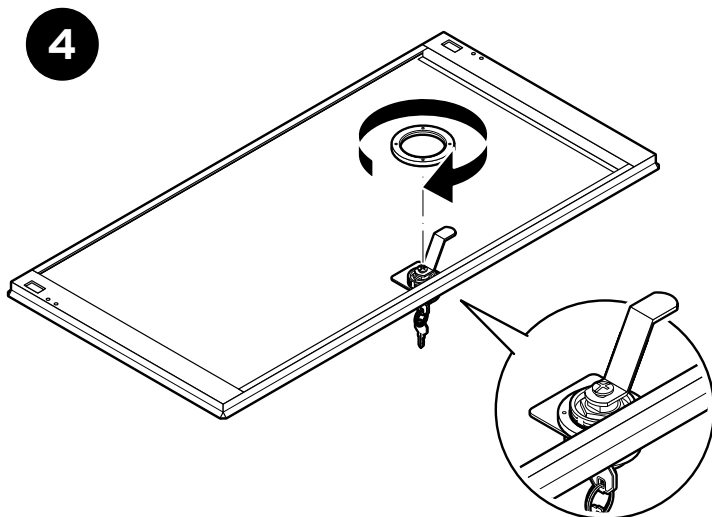


### DEUTSCH

3. Drehen Sie den Schlüssel bis zum Anschlag gegen den Uhrzeigersinn: Das ist die geöffnete Position. Legen Sie die Fixierplatte wie abgebildet über die Öffnung in der Klappe. Schieben Sie dann das Schloss mit dem Hebel voran durch die Öffnung und zwar so ausgerichtet wie abgebildet.

### FRANÇAIS

3. Tournez la clé dans le sens inverse des aiguilles d'une montre jusqu'à la butée: la serrure est en position ouverte. Positionnez la plaque de fixation sur l'ouverture de l'abattant comme illustré. Ensuite, enfoncez la serrure, loquet en premier, à travers l'ouverture de la porte, en l'orientant comme illustré.



### DEUTSCH

4. Schieben Sie den Ring über den Hebel und drehen Sie den Ring im Uhrzeigersinn handfest auf das Schloss.

### FRANÇAIS

4. Enfoncez l'anneau sur le loquet et vissez l'anneau à la main sur la serrure dans le sens inverse des aiguilles d'une montre.

### ITALIANO

3. Ruotare la chiave in senso antiorario fino in fondo: questa è la posizione aperta. Posizionare la piastra di fissaggio sopra l'apertura della ribalta come mostrato. Quindi far scorrere la serratura attraverso l'apertura, allineata come mostrato.

### ENGLISH

3. Turn the key anti-clockwise as far as it will go: The lock is now in the open position. Place the fixing plate over the opening in the door as illustrated. Then push the lock, lever first, into the opening so that it is aligned as illustrated here.

### ČESKY

3. Otočte klíčem proti směru hodinových ručiček až na doraz: To je otevřená poloha zámku. Položte upevňovací destičku přes otvor tak, jak vidíte na obrázku. Pak vsuňte zámek otvorem v dvířkách páčkou napřed v zobrazené pozici.

### POLSKI

3. Obrócić kluczyk do oporu w kierunku przeciwnym do ruchu wskazówek zegara: pozycja otwarta. Położyć płytkę mocującą zgodnie z rysunkiem nad otworem w klapie. Następnie wsunąć zamek - najpierw rygiel - przez otwór, ustawiając go zgodnie z rysunkiem.

### SLOVENSKY

3. Otočte ključ proti smeru hodinových ručiček až na doraz: Dosiahnete otvorenú polohu. Upevňovacíu dosku položte podľa vyobrazenia na otvor vo výklopných dverkách. Zasuňte zámok páčkou napred do otvoru takom smere, ako je vyobrazené.

### MAGYAR

3. Forgassa el a kulcsot ütközésig, az óramutató járásával ellentétes irányba: ez a nyitott helyzet. Helyezze a rögzítőlapot az ábrázolt módon az ajtóban található nyílás fölé, majd a karral előre tolja be a zárat a nyíláson keresztül, az ábrán látható irányba.

### TÜRKÇE

3. Anahtarı dayanak noktasına kadar saat yönünün tersine çevirin: Bu açık konumdur. Sabitleme plakasını gösterildiği gibi kapaktaki açılığın üzerine yerleştirin. Ardından kilidi kol ile kapaktaki açılıktan iterek yaklaşırın ve gösterildiği gibi hizalayın.

### ITALIANO

4. Far scorrere l'anello sopra la leva e ruotarlo in senso orario sulla serratura, stringendolo a mano.

### ENGLISH

4. Slide the ring over the lever and turn the ring clockwise by hand to secure it to the lock.

### ČESKY

4. Natáhněte kroužek přes páčku a našroubujte ho na zámek silou ruky ve směru chodu hodinových ručiček.

### POLSKI

4. Nasunąć obręcz na rygiel i siłą ręki przykręcić obręcz do zamka w kierunku zgodnym z ruchem wskazówek zegara.

### SLOVENSKY

4. Krúžok nasuňte na páčku a otočte ho v smere hodinových ručiček rukou pevne na zámok.

### MAGYAR

4. Csúsztassa a gyűrűt a karra, majd az óramutató járásával megegyező irányba forgatva kézzel csavarja rá a gyűrűt a zárra.

### TÜRKÇE

4. Halkayı kol üzerinden itin ve halkayı saat yönünde kilit üzerinde el sıkılığında çevirin. Ardından vidayı elle tekrar sıkın.

Artikelnummer | Référence | Codice articolo | Product number

Číslo výrobku | Numer artykułu | Číslo výrobku | Cikkszám | Ürün numarası : 678 067

Made exclusively for: Tchibo GmbH, Überseering 18, 22297 Hamburg, Germany

www.tchibo.de • www.tchibo.ch • www.tchibo.cz • www.tchibo.pl • www.tchibo.sk • www.tchibo.hu • www.tchibo.com.tr