



Fahrrad-Smartphone-Halterung

Smartphone holder for bikes

Support de smartphone pour vélo

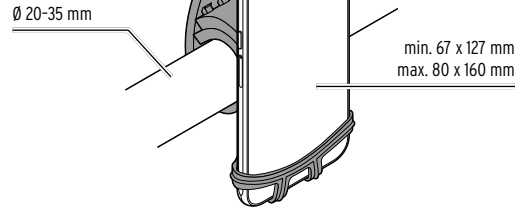
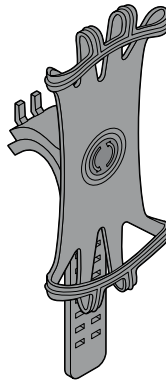
Držák smartphonu na jízdní kolo

Uchwyt rowerowy na smartfon

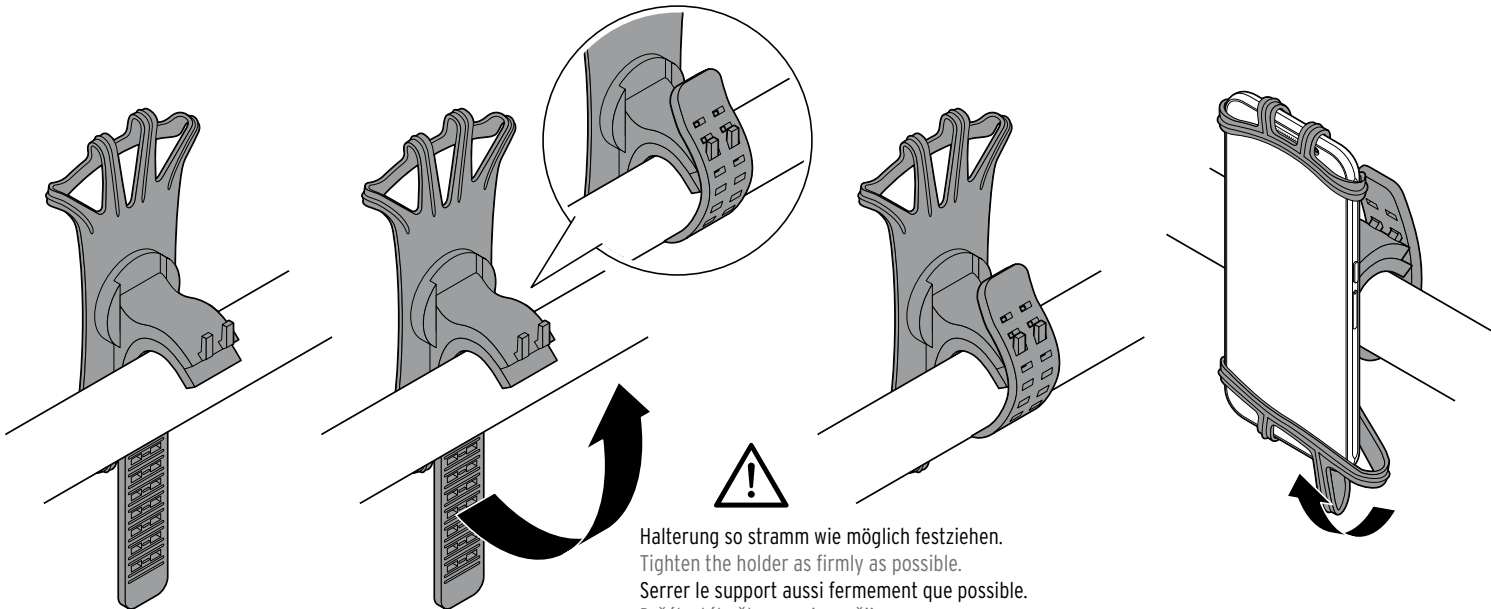
Držiak na smartfón na bicykel

Okosteľofon-tartó kerékpárra

Bisiklet için akıllı telefon tutucusu



Tchibo GmbH D-22290 Hamburg · 152310AB2X2XVI · 2025-09



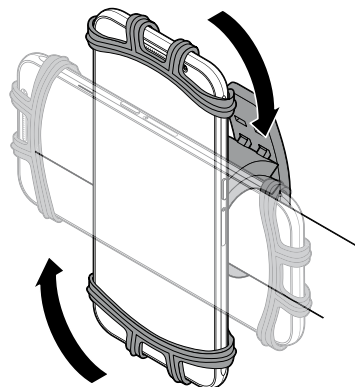
Halterung so stramm wie möglich festziehen.
 Tighten the holder as firmly as possible.
 Serrer le support aussi fermement que possible.
 Držák utáhněte co nejpevněji.
 Zaciśnac uchwył najmocniej jak to moźliwe.
 Držiak utiahnite čo najpevnějšie.
 A tartót olyan szorosra húzza meg, amennyire lehetséges.
 Tutucusunu mümkün olduđunca sıkı bir řekilde sıkın.

Befestigen
Fastening
Fixer
Připevnění

Mocowanie
Upevnenie
Rögzítés
Sabitleme

Ausrichten
Adjusting
Ajuster
Vyrovňání

Ustawianie
Vyrovňanie
Beállítás
Ayarlama



Nicht während der Fahrt
Not while cycling
Pas pendant la conduite
Ne během jízdy

Nie w czasie jazdy
Nie počas jazdy
Ne menet közben
Sürüş sırasında deđil

Made exclusively for:

Tchibo GmbH, Überseering 18, 22297 Hamburg, Germany
www.tchibo.de · www.tchibo.ch · www.tchibo.cz
www.tchibo.pl · www.tchibo.sk · www.tchibo.hu
www.tchibo.com.tr

Artikelnummer | Product number
Référence | Číslo výrobku
Numer artykułu | Číslo výrobku
Cikkszám | Ürün numarası : 732 225

de

Liebe Kundin, lieber Kunde!

Zu Ihrer Sicherheit beachten Sie folgende Hinweise:

- Warnung! Nicht geeignet zur Verwendung an motorisierten Fahrzeugen wie Motorrädern. Durch den Fahrtwind und die Vibration kann sich das Smartphone lösen.
- Bringen Sie den Artikel so an, dass keine Bedienelemente oder Anzeigen verdeckt sind. **Lassen Sie sich während der Fahrt nicht ablenken.** Achten Sie stets auf die Verkehrslage und Ihre Umgebung. Beachten Sie die Vorschriften der StVO.
- Überprüfen Sie vor Fahrtbeginn den festen Sitz der Smartphonehalterung.
- Unfallgefahr! Richten Sie das Smartphone vor Fahrtantritt aus, nicht während der Fahrt.
- Wenn Sie während der Fahrt Musik hören: Beachten Sie, dass nach StVO die Lautstärke nur so hoch sein darf, dass Sie Warnsignale wie Klingelzeichen, Hupen und Sirenen noch wahrnehmen.

en

Dear Customer

For your safety, observe the following:

- Warning! Not suitable for use on motorised vehicles, such as motorbikes. The airstream and vibration can cause the smartphone to come loose.
- When fastening the product, make sure that you do not cover any controls or signs. **Do not allow yourself to be distracted while cycling.** Always pay attention to the conditions of circulation routière et à votre environnement. Respectez les règles de circulation routière en vigueur dans votre pays.
- Check that the smartphone holder is firmly in place before you start cycling.
- Risk of roads accidents! Adjust the smartphone before setting off, not while you are cycling.
- If you listen to music while cycling, you must ensure that the volume is low enough that it complies with road traffic regulations in force in your country and that you are still able to hear warning sounds such as bells, horns and sirens.

fr

Chère cliente, cher client!

Pour votre sécurité, respectez les consignes suivantes:

- Avertissement! Non conçu pour être monté sur les véhicules motorisés comme les motos. Le smartphone risque de se détacher sous l'effet du vent et des vibrations.
- Fixez l'article de manière à ne cacher aucun élément de commande ou d'affichage. **Ne vous laissez pas distraire pendant le trajet.** Faites toujours attention aux conditions de circulation routière et à votre environnement. Respectez les règles de circulation routière en vigueur dans votre pays.
- Avant de prendre la route, vérifiez que le support pour smartphone est bien fixé.
- Risque d'accident! Orientez le smartphone avant de commencer à rouler, pas pendant que vous conduisez.
- Si vous écoutez de la musique en roulant, veuillez vous assurer que le volume est suffisamment bas pour vous permettre de respecter les règles de circulation routière en vigueur dans votre pays et vous permettre d'entendre les avertisseurs sonores tels que les coups de sonnette, les klaxons et les sirènes.

cs

Vážení zákazníci,

pro Vaši bezpečnost dbejte následujících pokynů:

- Pozor! Nevhodné k používání na motorových vozidlech a motocyklech! Díky proudění vzduchu za jízdy a vibracím může dojít k uvolnění smartphonu.
- Výrobek připevňte tak, aby nezakrýval žádné ovládací prvky nebo ukazatele. **Během jízdy se nenechte rozptylovat.** Dávejte vždy pozor na dopravní situaci a Vaše okolí. Dbejte dopravních předpisů a pravidel silničního provozu ve Vaší zemi.
- Před zahájením jízdy zkontrolujte, zda je držák smartphonu dostatečně připevněn.
- Nebezpečí nehody! Smartphone vyrovnejte před jízdou a ne během jízdy.
- Pokud během jízdy posloucháte hudbu: Dbejte na to, že podle dopravních předpisů smí být pouze tak hlasitá, abyste slyšeli varovné signály jako zvonění, klaksony a sirény.

pl

Drodzy Klienci!

Dla własnego bezpieczeństwa należy przestrzegać następujących wskazówek:

- Ostrzeżenie! Produkt nie nadaje się do stosowania na pojazdach silnikowych, np. motocyklach. Pęd powietrza lub wibracje podczas jazdy mogą spowodować odłączenie smartfona.
- Produkt należy zamocować w taki sposób, aby nie zasłaniał on żadnych elementów obsługowych lub wskaźników. **W czasie jazdy uwaga użytkownika nie może być odwracana przez smartfon w uchwycie.** Należy stale obserwować sytuację na drodze oraz otoczenie. Przestrzegać przepisów kodeksu drogowego.
- Przed rozpoczęciem jazdy sprawdź, czy uchwyt na smartfona jest stabilnie osadzony.
- Ryzyko wypadku! Smartfon należy ustawić przed rozpoczęciem jazdy, a nie w jej trakcie.
- W przypadku słuchania muzyki w czasie jazdy należy pamiętać o tym, że poziom głośności dźwięku musi być taki, aby użytkownik dobrze słyszał sygnały ostrzegawcze, takie jak dzwonki, klaksony oraz syreny.

sk

Vážení zákazníci!

Pre vašu bezpečnosť rešpektujte nasledujúce upozornenia:

- Varovanie! Nevhodné na použitie na motorových vozidlách ako sú motorky. Protivietor a vibrácie môžu viesť k uvoľneniu smartfónu.
- Výrobok upevnite tak, aby nezakrýval žiadne ovládacie prvky ani ukazovatele. **Počas jazdy sa nenechajte rozptyľovať.** Neustále dbajte na situáciu premávky a vaše okolie. Rešpektujte dopravné predpisy.
- Pred začatím jazdy skontrolujte, či je držák smartfónu pevne na svojom mieste.
- Nebezpečenstvo úrazu! Smartfón vyrovnejte pred jazdou, nie počas jazdy.
- Ak počúvate hudbu počas jazdy: Rešpektujte, že podľa dopravných predpisov smie byť hlasitosť len tak vysoká, aby ste mohli vnímať výstražné signály ako zvonenie, klaksony a sirény.

hu

Kedves Vásárlónk!

Biztonsága érdekében vegye figyelembe a következő tudnivalókat:

- Vigyázat! Nem alkalmas motor járműveken, például motorkerékpáron történő használatra. A menetszél és a rezgés miatt az okostelefon leválhat.
- Úgy rögzítse a terméket, hogy az ne takarjon el semmilyen kezelőelemet vagy kijelzést. **Ne engedje, hogy menet közben valami elterelje a figyelmét.** Mindig ügyeljen a forgalomra és a környezetére. Vegye figyelembe a közúti közlekedés szabályait (KRESZ).
- Indulás előtt ellenőrizze, hogy az okostelefon tartó szilárdan rögzül-e.
- Balesetveszély! Az okostelefon indulás előtt állítsa be, ne menet közben.
- Ha menet közben zenét hallgat: ügyeljen arra, hogy a hangerő elég alacsony legyen ahhoz, hogy megfeleljen az Ön országában hatályos közúti közlekedési szabályoknak (KRESZ előírásai), hogy meghallja a figyelmeztető jelzéseket, például a csengetést, dudálást és szirénázást.

tr

Değerli Müşterimiz!

Güvenliğiniz için aşağıdaki uyarıları dikkate alın:

- Uyarı! Motosiklet benzeri motorlu araçlarda kullanıma uygun değildir. Akıllı telefon, sürüş sırasındaki rüzgardan ve titreşimden dolayı çözülebilir.
- Ürünü, kumanda elemanlarının veya göstergelerin üzeri kapanmayacak şekilde takın. **Sürüş esnasında dikkatinizi dağıtmayın.** Trafik durumuna ve çevrenize dikkat edin. Trafik nizamnamesinin talimatlarını dikkate alın.
- Sürüşe başlamadan önce akıllı telefon tutucusunu yerine sıkıca oturma bakımından kontrol edin.
- Kaza tehlikesi! Akıllı telefonu sürüş sırasında değil, yola çıkmadan önce hizalayın.
- Sürüş sırasında müzik dinliyorsanız: Trafik yönetmeliğine göre ses seviyesinin yalnızca zil sesleri, korna ve sirenler gibi uyarı sinyallerini duyabileceğiniz kadar yüksek olabileceğini dikkate alın.