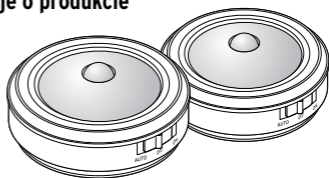




[www.tchibo.pl/instrukcje](http://www.tchibo.pl/instrukcje)



## Wskazówki bezpieczeństwa



- Wielofunkcyjne lampki LED są przeznaczone do użytku w suchych pomieszczeniach jako światło pomocnicze i element wspomagający orientację w ciemności. Zaprojektowano je do celów dekoracyjnych w prywatnym gospodarstwie domowym. Nie nadają się do oświetlenia pomieszczeń.
- Materiały opakowaniowe trzymać z dala od dzieci. Istnieje m.in. niebezpieczeństwo uduszenia!
- Połknięcie baterii może być śmiertelnie niebezpieczne. Jeżeli bateria została połknięta, może to w ciągu 2 godzin doprowadzić do ciężkich wewnętrznych poparzeń chemicznych oraz do śmierci. Dlatego zarówno nowe, jak i zużyte baterie oraz sam produkt należy przechowywać poza zasięgiem dzieci. W razie przypuszczenia, że bateria została połknięta lub dostała się do organizmu w inny sposób, należy natychmiast zasięgnąć pomocy lekarskiej.
- Baterii nie wolno ładować, rozbierać na części, wrzucać do ognia ani zwracać.
- Chronić baterie przed nadmiernym działaniem ciepła. Baterie należy wyjąć z produktu, gdy są zużyte lub gdy produkt nie będzie przez dłuższy czas używany. Dzięki temu można uniknąć szkód, które mogą powstać wskutek wycieku elektrolitu.
- Należy zawsze wymieniać wszystkie baterie. Nie należy używać baterii różnych typów, marek lub o różnej pojemności. Podczas wkładania baterii należy zwrócić uwagę na właściwe ułożenie biegunów (+/-).

- Nie wolno zanurzać lampek w wodzie lub innych cieczach.
- Nie patrzeć bezpośrednio w światło diod LED.
- Nie naklejać lampek LED na wrażliwe powierzchnie, które mogą ulec uszkodzeniu podczas późniejszego odklejania lampek.
- Nie wolno zaklejać, zasłaniać ani zamalowywać czujnika ruchu.
- Ze względu na bardzo długą żywotność diod LED ich wymiana nie jest konieczna. Nie ma potrzeby ani możliwości wymiany tych diod.
- Aby paski przylepne tesa® były mocno przymocowane, powierzchnia musi być wystarczająco twarda, czysta, sucha oraz wolna od kurzu i tłuszczu.

## Dane techniczne

Model:	602 887
Baterie:	2x 3 baterie LR03 (AAA) / 1,5 V
Czas świecenia (na jednym zestawie baterii):	ok. 60 godzin
Automatyczne wyłączenie po:	ok. 30 sekundach
Kąt widzenia czujnika:	ok. 120°
Zasięg czujnika:	3 m



Made exclusively for: Tchibo GmbH, Überseering 18,  
22297 Hamburg, Germany, [www.tchibo.pl](http://www.tchibo.pl)

W ramach doskonalenia produktu zastrzegamy sobie prawo do wprowadzania zmian w jego konstrukcji i wyglądzie.

## Usuwanie odpadów



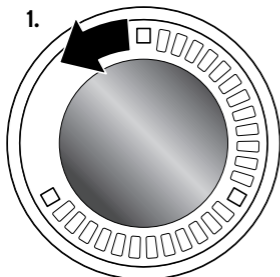
**Urządzenia**, które zostały oznaczone tym symbolem, nie mogą być wrzucane do zwykłych pojemników na odpady domowe! Użytkownik jest ustawowo zobowiązany do usuwania zużytego sprzętu oddzielnie od odpadów domowych. Informacji na temat punktów zbiórki bezpłatnie przyjmujących zużyty sprzęt udzieli Państwu administracja samorządowa.



**Baterii ani akumulatorów** nie wolno usuwać jako zwykłych odpadów domowych! Użytkownik jest ustawowo zobligowany do tego, aby przekazywać zużyte baterie i akumulatory do gminnych bądź miejskich punktów zbiórki lub usuwać do specjalnych pojemników, udostępnionych w sklepach handlujących bateriami.

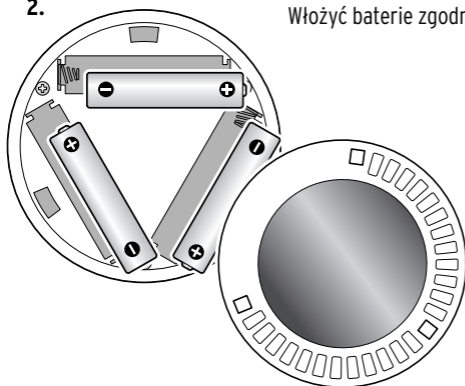
## Wkładanie baterii

1.



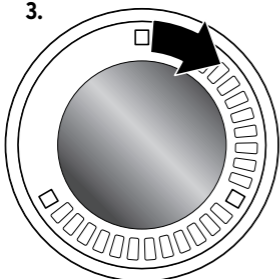
Odkręcić pokrywkę komory baterii na odwrocie lampki, obracając ją w kierunku przeciwnym do ruchu wskazówek zegara. Unieść pokrywkę komory baterii ku górze.

2.



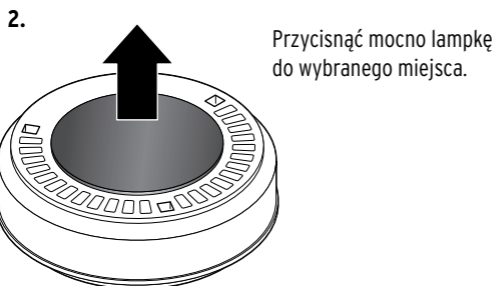
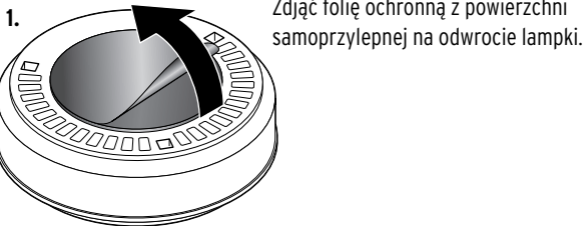
Włożyć baterie zgodnie z rysunkiem.

3.



Ponownie prawidłowo założyć pokrywkę komory baterii i dokręcić do oporu w kierunku zgodnym z ruchem wskazówek zegara.

## Mocowanie lampek



## Obsługa

**ON** Przesunąć przełącznik do pozycji **ON**, aby włączyć lampkę na stałe.

**OFF** Przesunąć przełącznik do pozycji **OFF**, aby wyłączyć lampkę.

**AUTO** Przesunąć przełącznik do pozycji **AUTO**, aby użyć czujnika ruchu. Jeżeli o zmroku lub w ciemności ktoś wejdzie w obszar wykrywania ruchu, lampka automatycznie włączy się, a następnie zgaśnie po upływie ok. 30 sekund.

