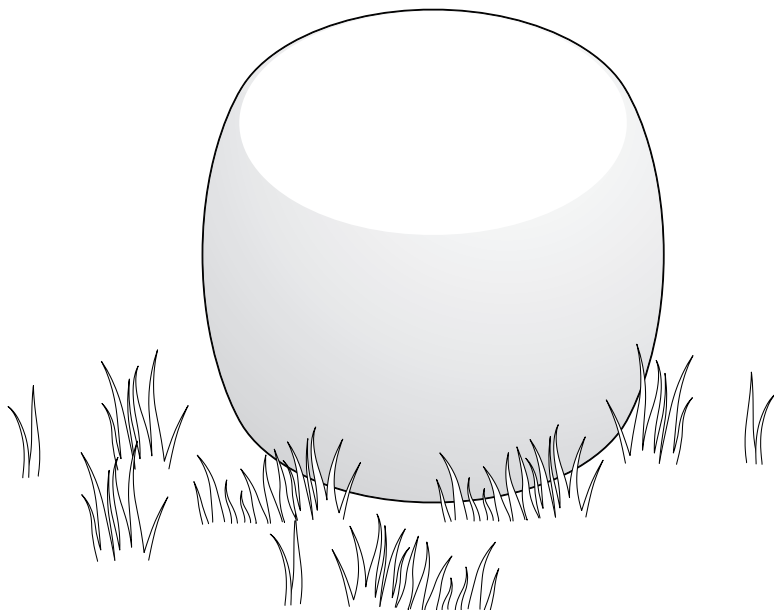




Podświetlany stolik dostawiany



pl Instrukcja obsługi i gwarancja

Tchibo GmbH D-22290 Hamburg · 104432AB1X1X - 2019-10

Drodzy Klienci!

Państwa nowy, podświetlany stolik dostawiany zapewnia nastrojowe światło. Istnieje możliwość wyboru pomiędzy jednokolorowym stałym światłem ciągłym a zmieniającą się grą kolorów (czerwony, zielony, niebieski lub ciepły biały). Gdy zapada ciemność, wbudowana w stolik dioda LED zapala się automatycznie, a rano przy wystarczającym poziomie jasności również automatycznie się wyłącza.

Wbudowane w stolik akumulatory gromadzą energię pobraną przez wbudowany moduł solarny i zamienioną na prąd elektryczny.

Dzięki takiemu rozwiązaniu możliwe jest używanie stolika również w okresach dłuższej niepogody.

Życzymy wiele radości i satysfakcji z użytkowania tego produktu.

Zespół Tchibo



www.tchibo.pl/instrukcje

Wskazówki bezpieczeństwa



Należy dokładnie przeczytać wskazówki bezpieczeństwa i używać produktu zgodnie z opisem w tej instrukcji, aby uniknąć niezamierzonych urazów ciała lub uszkodzeń sprzętu. W razie zmiany właściciela produktu należy przekazać również tę instrukcję.

Przeznaczenie

Podświetlany stolik dostawiany służy tylko w celach dekoracyjnych, a nie jako źródło oświetlenia. Stolik nadaje się do używania zarówno w pomieszczeniach, jak i do stałego użytkowania

na zewnątrz. Zaprojektowano go do użytku w prywatnych gospodarstwach domowych i nie nadaje się do celów komercyjnych.

NIEBEZPIECZEŃSTWO - zagrożenie dla dzieci

- Materiały opakowaniowe trzymać z dala od dzieci. Istnieje m.in. niebezpieczeństwo uduszenia!
 - Produkt nie jest zabawką. Dzieci nie mogą mieć do niego dostępu.
-

OSTRZEŻENIE przed obrażeniami ciała

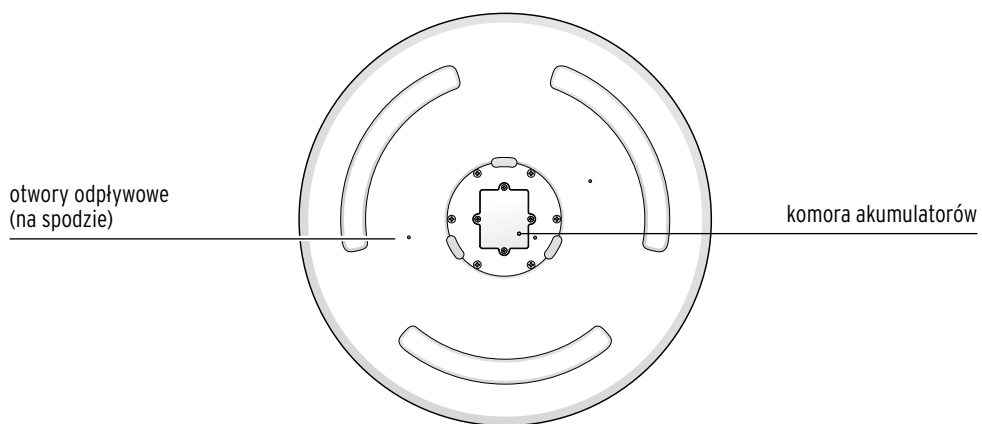
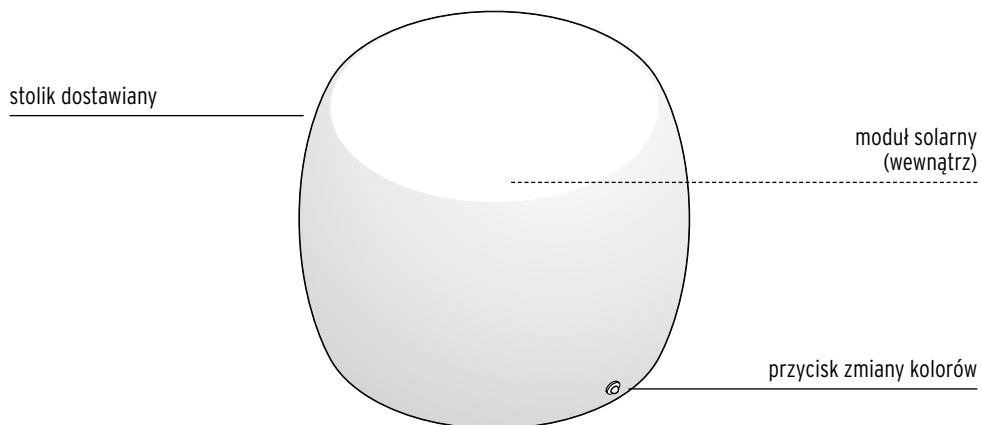
- Nie wolno rozbierać produktu na części. Nie wolno wprowadzać żadnych zmian w produkcie. Nieprawidłowo wykonane naprawy mogą stwarzać poważne zagrożenie dla użytkownika. Wszelkie naprawy należy zlecać tylko zakładowi specjalistycznemu lub Centrum Serwisu.

UWAGA - ryzyko szkód materialnych

- Produkt nadaje się do stałego użytkowania na zewnątrz i wykazuje stopień ochrony IPX4. Oznacza to, że produkt jest zabezpieczony przed wodą rozpryskową (np. deszczem). Nie zanurzać jednak produktu w wodzie.
- Nie ustawiać produktu w nieckach lub zagłębieniach, w których mogą powstawać kałuże.
- Nie stawać ani nie siadać na produkcie.
- Na produkcie nie wolno stawiać bardzo ciężkich lub bardzo gorących przedmiotów.
- Otwory na spodzie muszą być zawsze odsłonięte, tak aby w razie potrzeby mogła z nich wypływać woda deszczowa lub kondensat.
- Moduł solarny znajduje się wewnątrz stolika solarnego. Nie wolno oklejać, zakrywać ani zamałowywać stolika.

- Płyny o intensywnym barwniku, np. wino, należy usunąć natychmiast. Do czyszczenia nie należy używać silnych chemikaliów ani agresywnych lub rysujących powierzchni środków czyszczących.
- Ze względu na długą żywotność diody LED jej wymiana nie jest konieczna. Nie ma potrzeby ani możliwości wymiany tej diody.
- Produkt nadaje się do używania na zewnątrz przy temperaturach do ok. -10°C. Przy niższych temperaturach należy przechowywać go w domu. W przeciwnym razie może dojść do jego uszkodzenia.
- W przypadku ustawienia produktu w mieszkaniu należy umieścić pod produktem podkładkę antypoślizgową.

Widok całego zestawu (zakres dostawy)

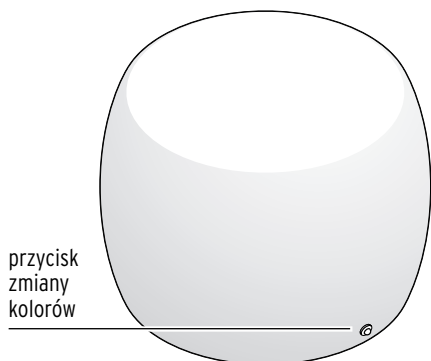


Obsługa

Rozpakowanie i naładowanie

- ▷ Wyjąć produkt ostrożnie z opakowania i usunąć wszelkie materiały opakowaniowe.
- ▷ Po rozpakowaniu ustawić produkt na kilka godzin w nasłonecznionym miejscu. W ten sposób akumulatory będą wystraczająco naładowane, tak aby mogły zostać użyte podczas ciemności (patrz również rozdział „Ładowania akumulatorów” oraz „Wybór miejsca ustawienia”).

Włączanie / wyłączenie podświetlanego stolika ze zmieniającą się grą kolorów wzgl. światłem ciągłym jednokolorowym

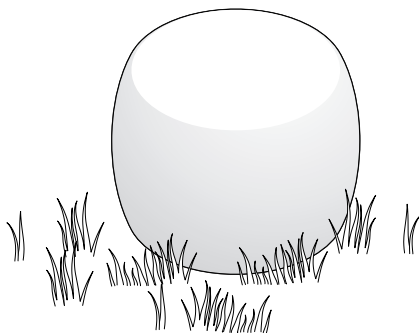


- ▷ Nacisnąć 1x przycisk zmiany kolorów z boku stolika, aby włączyć diodę LED. Dioda LED świeci zmieniającymi się kolorami.
- Podczas zapadania ciemności nastąpi automatyczne załączenie produktu.

- Podczas rozwidniania (wzrostu jasności otoczenia) nastąpi automatyczne wyłączenie produktu.
- ▷ Nacisnąć ponownie przycisk zmiany kolorów, aby włączyć światło ciągłe. Barwa światła ciągłego odpowiada kolorowi, jaki świecił w momencie naciśnięcia przycisku.
- ▷ Nacisnąć kolejny raz na przycisk zmiany kolorów, aby wyłączyć diodę LED. Gdy będzie wystarczająco jasno, akumulator będzie nadal ładowany.

Wybór miejsca ustawienia

Produkt jest niezależny od źródła prądu. Ponieważ jednak jego działanie uzależnione jest od dopływu promieni słonecznych, należy przed montażem uwzględnić następujące punkty:



- Produkt należy ustawić w miejscu, w którym w ciągu dnia moduł solarny będzie jak najdłużej wystawiony na działanie promieni słonecznych.

- Należy unikać ustawiania produktu w miejscu, które w całości lub w dużej części położone jest w cieniu (drzewa, kalenica itp.). Nie umieszczać produktu po północnej stronie budynku. W ciągu dnia natężenie światła słonecznego po stronie północnej jest niewystarczające.
- W nocy produkt nie powinien być przez cały czas naświetlany przez inne źródła światła (np. przez silny reflektor, który oświetla wjazd do garażu itp.). Należy mieć na uwadze, że wiele źródeł światła jest regulowanych czasowo lub reaguje na ruch i może się załączać dopiero późno w nocy.

Ładowanie akumulatorów

- Akumulatory mogą być ładowane tylko wtedy, gdy lampa umieszczona jest w nasłonecznionym miejscu i moduł solarny jest skierowany do góry.
- W zależności od pogody i położenia słońca ładowanie akumulatorów przez moduł solarny może trwać nawet kilka godzin.
- W zimie lub w przypadku dłuższego okresu zachmurzenia może się zdarzyć, że akumulatory nie będą ładowane w wystarczającym stopniu. Wyłączyć wtedy lampę solarną na kilka dni. Akumulatory ładowane są również przy wyłączonej diodzie LED.

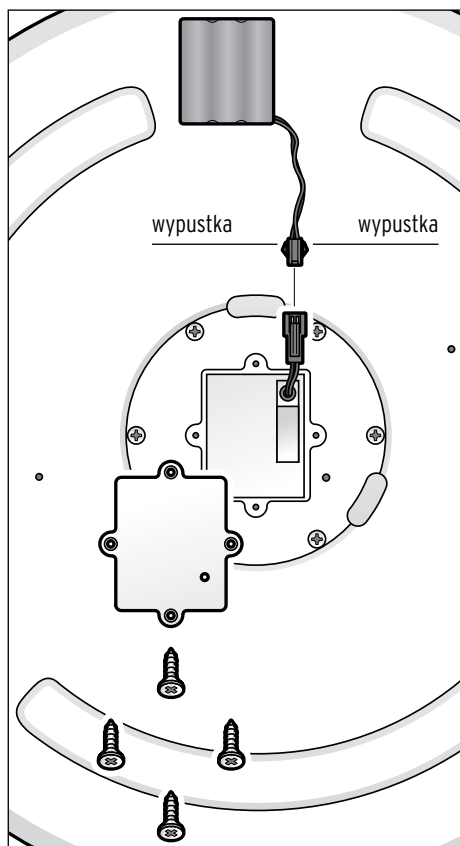
Wymiana akumulatorów



OSTRZEŻENIE przed obrażeniami ciała

- Nie używać w podświetlanym stoliku zwykłych baterii, których nie da się ponownie naładować. Istnieje niebezpieczeństwo wybuchu!

Akumulatory są przystosowane do długotrwałej eksploatacji. Po dłuższym okresie użytkowania może jednak zajść konieczność wymiany akumulatorów. Akumulatory ulegają naturalnemu zużyciu, dlatego ich wydajność może z czasem słabnąć.



1. Odkręcić cztery wkręty na pokrywie komory akumulatorów śrubokrętem krzyżakowym.
2. Zdjąć pokrywkę komory akumulatorów.
3. Ścisnąć wypustki na wtyku starego zestawu akumulatorów i wyciągnąć ten wtyk. W razie potrzeby użyć szczypiec płaskich.
4. Włożyć wtyk nowego zestawu akumulatorów. Aby dowiedzieć się, gdzie można zamówić nowy zestaw akumulatorów, należy skontaktować się z Linią Obsługi Klienta (patrz rozdział „Gwarancja”).
5. Prawidłowo założyć pokrywkę na komorę akumulatorów.
6. Przykręcić cztery wkręty.

Czyszczenie

UWAGA - ryzyko szkód materialnych

- Do czyszczenia nie należy używać silnych chemikaliów ani agresywnych lub rysujących powierzchnię środków czyszczących.

- ▷ W razie potrzeby przetrzeć produkt ściereczką zwilżoną w wodzie.

Problemy i sposoby ich rozwiązywania

Stolik nie świeci.

- Zbyt jasne otoczenie? Sprawdzić, czy na stolik pada światło pochodzące z innych źródeł (np. latarni ulicznych bądź też lamp sterowanych czasowo lub reagujących na ruch). W razie potrzeby zmienić ustawienie produktu.
- Czy akumulatory są całkowicie naładowane? Patrz rozdział „Obsługa”.

Dioda LED jest zepsuta.

- Nie ma możliwości wymiany diody LED.


Stolik świeci jedynie słabym światłem.

- Akumulatory nie są do końca naładowane lub zużyte. Wyłączyć lampę na kilka dni, aby akumulatory mogły się w pełni naładować.
- Ewentualnie akumulatory muszą zostać wymienione (patrz rozdział „Wymiana akumulatorów”).

Moc podświetlanego stolika waha się w zależności od pory roku.

- Jest to zależne od warunków pogodowych i nie stanowi usterki. W lecie warunki pogodowe są najkorzystniejsze, a w zimie najbardziej niekorzystne.

Dane techniczne

Model:	388 882
Zasilanie	
Moduł solarny:	5 V, 1,5 W
Akumulator:	3 x 1,2 V NiMH, 3,6 V / 1000 mAh
Klasa ochrony:	III 
Stopień ochrony:	IPX4
Źródło światła:	dioda LED
Temperatura otoczenia:	od -10 do +40°C

Made exclusively for:

Tchibo GmbH, Überseering 18,
22297 Hamburg, Germany
www.tchibo.pl

W ramach doskonalenia produktu zastrzegamy sobie prawo do wprowadzania zmian w jego konstrukcji i wyglądzie.



Usuwanie odpadów

Produkt, jego opakowanie oraz wbudowane akumulatory zawierają wartościowe materiały, które nadają się do ponownego wykorzystania. Ponowne przetwarzanie odpadów powoduje zmniejszenie ich ilości i przyczynia się do ochrony środowiska naturalnego.

Opakowanie należy usunąć zgodnie z zasadami segregacji odpadów. Należy wykorzystać lokalne możliwości oddzielnego zbierania papieru, tektury oraz opakowań lekkich.



Urządzenia oznaczone tym symbolem, a także **zużyte**



akumulatory/baterie nie



mogą być usuwane do zwykłych pojemników na odpady domowe!

Użytkownik jest ustawowo zobligowany do tego, aby przekazywać zużyty sprzęt oddzielnie od odpadów domowych, a **zużyte akumulatory/baterie** do gminnych bądź miejskich punktów zbiórki lub usuwać do specjalnych pojemników, udostępnionych w sklepach handlujących bateriami.

Informacji na temat punktów zbiórki bezpłatnie przyjmujących zużyty sprzęt udzieli Państwu administracja samorządowa.

Gwarancja

Udzielamy **3-letniej gwarancji** od daty zakupu.

Ten produkt został wyprodukowany zgodnie z najnowszą technologią produkcji i poddany precyzyjnej kontroli jakości. Gwarantujemy niezawodność tego produktu.

W okresie gwarancji wszystkie wady materiałowe i produkcyjne będą usuwane bezpłatnie. Warunkiem uznania gwarancji jest przedłożenie dowodu zakupu produktu w Tchibo lub u autoryzowanego partnera handlowego Tchibo. Gwarancja obowiązuje na terenie Unii Europejskiej, Szwajcarii oraz Turcji.

W przypadku stwierdzenia jakichkolwiek wad produktu prosimy najpierw o kontakt z Linią Obsługi Klienta. Nasi pracownicy Linii Obsługi Klienta chętnie pomogą i omówią z Państwem dalszy sposób postępowania.

Gwarancją nie są objęte szkody powstałe wskutek nieprawidłowej obsługi produktu, a także części ulegające zużyciu i materiały eksploatacyjne. Części te można zamówić telefonicznie pod podanym w tej gwarancji numerem telefonu.

Naprawy sprzętu niepodlegające gwarancji można zlecić odpłatnie w Centrum Serwisu Tchibo (cena odpowiada naliczanym indywidualnie kosztom własnym).

Gwarancja ta nie ogranicza praw wynikających z ustawowej rękojmi.

Kupon serwisowy

Prosimy wypełnić kupon drukowanymi literami i dołączyć go do produktu.

Imię i nazwisko _____

Ulica, numer _____

Kod pocztowy, miejscowość _____

Kraj _____

Tel. (w ciągu dnia) _____

Jeżeli usterka nie jest objęta gwarancją:
(zakreślić)

Proszę o zwrot artykułu bez naprawy.

Proszę o oszacowanie kosztów naprawy, jeżeli przekroczą one kwotę 65 zł.





Aby uzyskać dodatkowe informacje o produkcie, zamówić akcesoria lub zapytać o nasz serwis gwarancyjny, prosimy o kontakt telefoniczny z **Linia Obsługi Klienta**.

W przypadku pytań dotyczących naszych produktów prosimy o podanie numeru artykułu.

Polska



801 655 113

(z telefonów stacjonarnych opłata jak za połączenia lokalne,
z telefonów komórkowych wg taryfy danego operatora)

od poniedziałku do niedzieli

w godz. 08.00 - 22.00

e-mail: service@tchibo.pl

Numer artykułu: 388 882



Kupon serwisowy

Prosimy wypełnić kupon drukowanymi literami i dołączyć go do produktu.

Numer artykułu: 388 882

Opis usterki

Data zakupu

Data/Podpis

