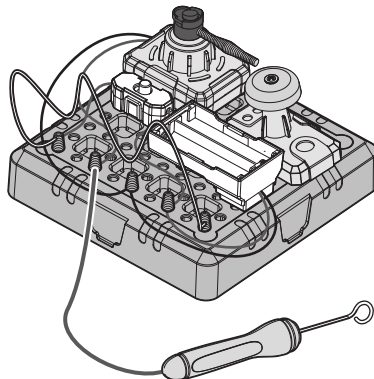




Zestaw „Gorący Drut” do samodzielnego montażu



pl Instrukcja montażu i prowadzenia zabawy

Spis treści

Drodzy Klienci!

Eksperymentowanie i dobra zabawa w jednym!
Ten innowacyjny zestaw do samodzielnego montażu nauczy Państwa dziecko w formie zabawy pierwszych zasad działania układów elektrycznych, a samodzielnie zbudowana gra-łamiarówka sprawdzi jego zręczność manualną i cierpliwość.

Zestaw ten zalecamy dla dzieci od 8 lat i życzymy Państwu oraz Państwa dziecku wiele radości i satysfakcji z jego użytkowania.

Zespół Tchibo



www.tchibo.pl/instrukcje

- 3 Wskazówki bezpieczeństwa
- 5 Słowniczek
- 5 Sens eksperymentu
- 6 Widok całego zestawu (zakres dostawy)
- 7 Montaż
- 11 Wyzwanie
- 12 Dane techniczne
- 12 Problemy i sposoby ich rozwiązywania
- 13 Usuwanie odpadów

Wskazówki bezpieczeństwa



Należy dokładnie przeczytać wskazówki bezpieczeństwa i używać produktu wyłącznie zgodnie z niniejszą instrukcją, aby uniknąć niezamierzonych obrażeń ciała lub uszkodzeń sprzętu. Zachować instrukcję do późniejszego wykorzystania. W razie zmiany właściciela produktu należy przekazać również tę instrukcję.

- Produkt zaprojektowano do użytku prywatnego i nie nadaje się do zastosowań komercyjnych, wykorzystywania w szkołach itp.

OSTRZEŻENIE:

- Tylko do użytku przez dzieci w wieku 8 lat lub starsze.
- Używanie zestawu tylko pod nadzorem i przy wsparciu osób dorosłych. Należy omówić z dzieckiem i wyjaśnić mu niniejsze zasady bezpieczeństwa.
- Zalecenia dla rodziców są również zawarte w tej instrukcji i muszą być przestrzegane.
- Produkt nie nadaje się dla dzieci poniżej 36 miesięcy. Zawiera drobne elementy. Istnieje niebezpieczeństwo uduszenia!

- Druty poszczególnych podzespołów nie mogą być wkładane do gniazdka elektrycznego. Niebezpieczeństwo porażenia prądem elektrycznym!
- Połknięcie baterii/akumulatorów może być śmiertelnie niebezpieczne. Połknięta bateria/akumulator może w ciągu dwóch godzin doprowadzić do ciężkich chemicznych poparzeń wewnętrznych, a nawet do śmierci. Dlatego zarówno nowe, jak i zużyte baterie/akumulatory oraz produkt należy przechowywać poza zasięgiem dzieci. W przypadku podejrzenia, że bateria/akumulator zostały połknięte lub dostały się do organizmu w inny sposób, należy natychmiast skorzystać z pomocy medycznej.
- Jeżeli stosowane są akumulatory (baterie wielokrotnego ładowania), mogą one być ładowane wyłącznie przez osobę dorosłą i w przeznaczonej do tego ładowarce. W celu naładowania należy je wyjąć z produktu.
- Nie wolno ładować zwykłych baterii jednorazowego użytku.

- Baterii/akumulatorów nie wolno rozbierać na części, wrzucać do ognia ani zwierać.
- Jeżeli dojdzie do wycieku z baterii, należy unikać kontaktu elektrolitu ze skórą, oczami oraz błonami śluzowymi. W razie potrzeby opłukać miejsca kontaktu wodą i natychmiast udać się do lekarza.
- Chronić baterie przed nadmiernym działaniem ciepła.
- Nie wolno zwierać zacisków przyłączeniowych w komorze baterii.
- Baterie/akumulatory należy wyjąć z produktu, gdy są zużyte lub gdy produkt nie będzie przez dłuższy czas używany. Dzięki temu można uniknąć szkód, które mogą powstać wskutek wycieku elektrolitu.
- Należy zawsze wymieniać wszystkie baterie/akumulatory. Nie używać jednocześnie starych i nowych baterii, baterii lub akumulatorów różnych typów, marek lub o różnej pojemności. Nie wolno też mieszać baterii z akumulatorami.
- Podczas wkładania baterii/akumulatorów należy zwrócić uwagę na właściwe ułożenie biegunów (+/-).
- Do zestawu nie wolno podłączać więcej niż 2 baterii/akumulatorów. Należy używać wyłącznie baterii/akumulatorów o parametrach podanych w danych technicznych produktu.
- Do zestawu nie wolno podłączać żadnych innych elementów ani podzespołów elektrycznych. Należy stosować wyłącznie oryginalne akcesoria względnie akcesoria o jednakowych parametrach technicznych albo akcesoria zalecane przez producenta.
- Przed włożeniem baterii i uruchomieniem gotowego zestawu należy jeszcze raz upewnić się, czy wszystkie utworzone połączenia elektryczne są prawidłowe. Ostrzeżenie. Nie wolno manipulować żadnymi urządzeniami ochronnymi, takimi jak wbudowany w komorę baterii termistor PTC. Nieprawidłowo wykonane połączenia, które nie odpowiadają procedurom podanym w tej instrukcji (np. wprowadzanie kabli do komory baterii lub innych podzespołów oraz mostkowanie lub zwieranie za pomocą kabli lub drutów), mogą skutkować przegrzaniem baterii/kabli, eksplozją baterii lub nadmiernym nagrzeniem poszczególnych elementów/podzespołów.

- Jeśli po zakończeniu eksperymentu zestaw ma zostać ponownie rozmontowany, należy najpierw wyłączyć urządzenie i wyjąć baterie/akumulatory z komory baterii.
- Nie wolno blokować silnika ani innych ruchomych części. Istnieje ryzyko przegrzania!

Słowniczek

Bateria

Bateria to źródło energii elektrycznej niezależne od sieci elektrycznej. Energia elektryczna powstaje w wyniku reakcji chemicznej. Baterie w odróżnieniu od akumulatorów nie nadają się do ponownego ładowania.

Drut

Drut składa się z przewodzącego metalu, który może przenosić energię elektryczną lub sygnały i łączy różne elementy/podzespoły danego urządzenia elektrycznego.

Moduł

Moduł to zbudowany z różnych małych elementów elektronicznych, wymienny podzespół, który w gotowym urządzeniu pełni ściśle określoną funkcję.

Silnik

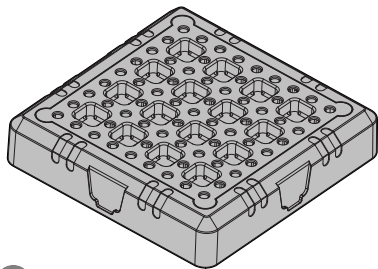
Silnik to podzespół, który zamienia energię elektryczną na ruch mechaniczny.

Sens eksperymentu

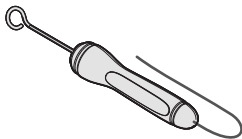
„Gorący Drut” opiera się na prostym układzie elektronicznym. Cechą szczególną jest tu to, że po zmontowaniu zestawu i włożeniu baterii nie zaczyna jeszcze płynąć prąd. Dopiero gdy za pomocą metalowego pręta zostanie dotknięty naruszony drut, zaczyna przepływać prąd; silnik napędza pałeczkę sprężynową, która obraca się, uderzając przy tym w dzwonek.

Wyzwanie polega na tym, by tak poprowadzić oczko metalowego pręta wzdłuż drutu, aby pręt nie dotknął drutu. Jeśli jednak dotknie, rozbrzmi dzwonek.

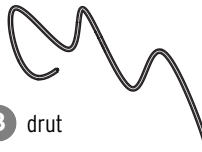
Widok całego zestawu (zakres dostawy)



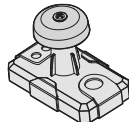
1 pole wtykowe



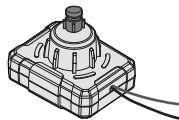
2 metalowy pręt



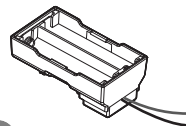
3 drut



4 moduł dzwonka



5 moduł silnika



6 komora baterii



7 pałeczka sprężynowa



8 włącznik/wyłącznik

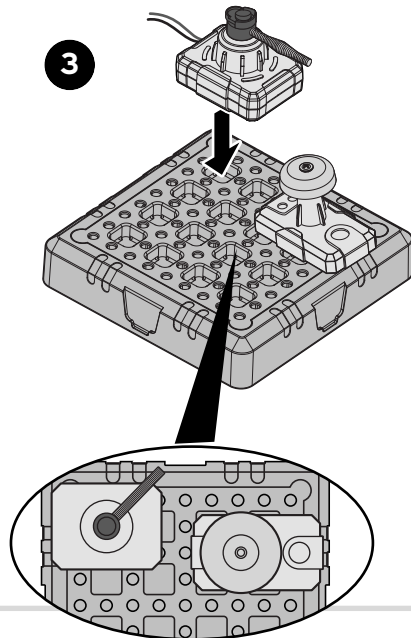
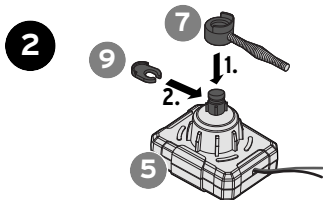
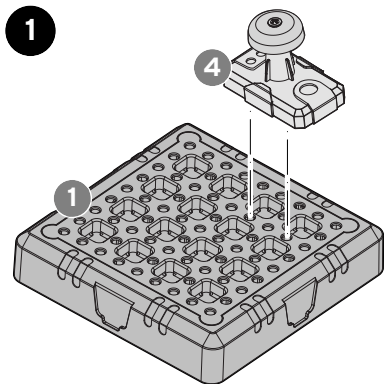


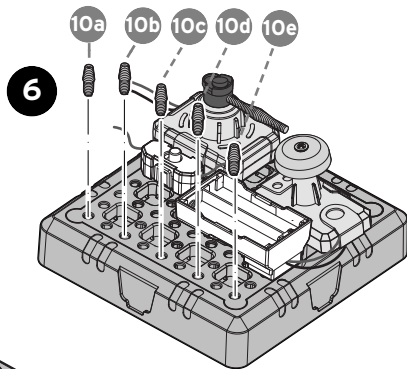
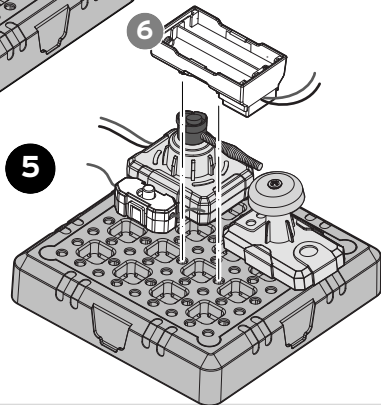
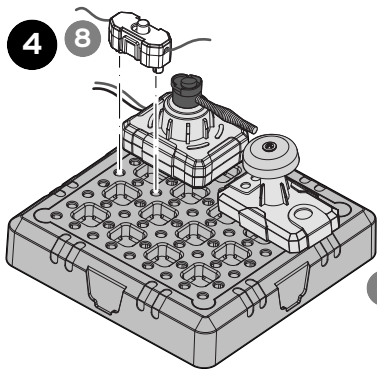
9 plastikowa blokada w kształcie litery C

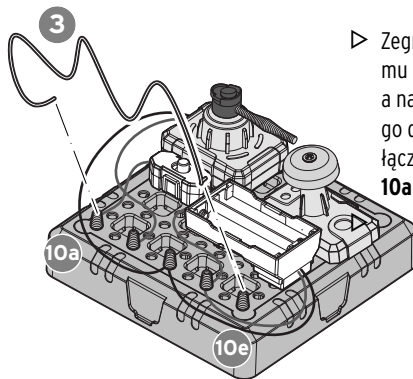
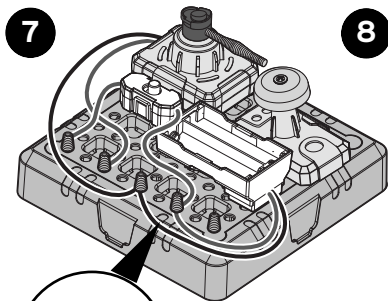


10 łącznik sprężynowy 6x

Montáž



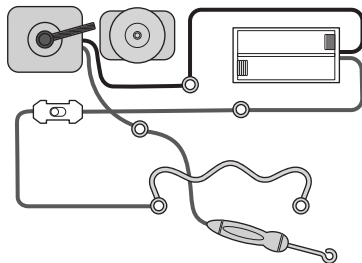


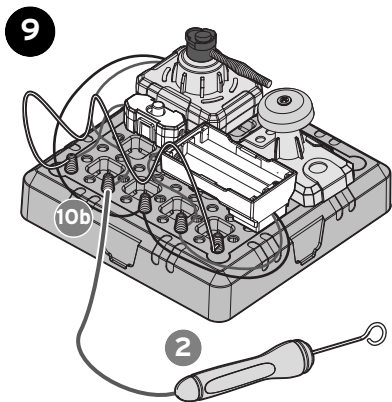


▷ Zegnij drut **3**, nadając mu dowolny kształt, a następnie podłącz go do obu zewnętrznych łączników sprężynowych **10a** i **10e**.

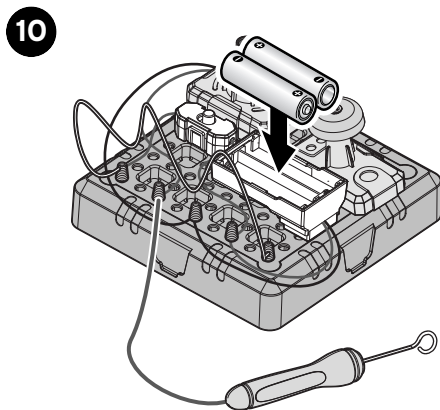
Łączenie elementów z łącznikami sprężynowymi

Połączenie	10a	10b	10c	10d	10e
Komora baterii 6			czarny	czerwony	
Włącznik/wyłącznik 8	czerwony			czerwony	
Moduł silnika 5		czerwony	czarny		
Drut 3	srebrny				srebrny
Metalowy pręt 2		czerwony			





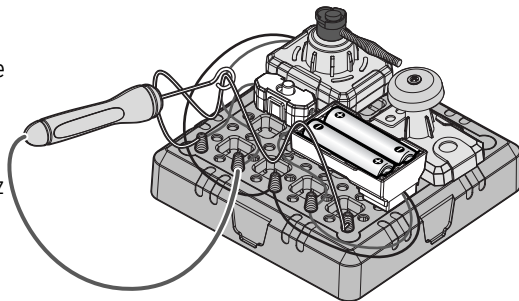
- ▷ Podłącz metalowy pręt **2** do drugiego łącznika sprężynowego **10b**.



- ▷ Włóż baterie zgodnie z powyższym rysunkiem do komory baterii.

Wyzwanie

1. Najpierw przetestuj, czy włącznik/wyłącznik znajduje się w pozycji włączonej, czy też wyłączonej. W tym celu dotknij drut metalowym prętem. Jeśli nie rozlegnie się dźwięk dzwonka, oznacza to, że włącznik/wyłącznik znajduje się w pozycji wyłączonej i musisz przesunąć go do drugiej pozycji, aby włączyć urządzenie.
 2. Zabawa: Nałóż oczko metalowego pręta na drut, a następnie powoli poprowadź wzdłuż drutu. Twoja ręka musi być przy tym na tyle spokojna, aby metalowy pręt nie dotknął drutu!
Jeśli uda Ci się to bez uruchamiania dzwonka, brawo!
Jeśli nie, spróbuj ponownie.
- ▷ Wyginając drut mniej lub bardziej, możesz zmniejszać lub zwiększać stopień trudności zadania. Uwaga! Przed przystąpieniem do wyginania drutu wyłącz urządzenie i wyjmij baterie z komory baterii!
 - ▷ Spróbuj również poprowadzić metalowy pręt w przeciwnym kierunku lub też trzymając go drugą ręką.



- ▷ Spróbuj też zmierzyć się z przyjaciółmi: kto najszybciej przeprowadzi metalowy pręt wzdłuż drutu bez uruchomienia dzwonka, ten wygrywa.
- ▷ Po użyciu nie zapomnij wyłączyć urządzenia i wyjąć baterii z komory baterii!



OSTRZEŻENIE - ryzyko przegrzania

- Baterii nie wolno zwierać z łącznikami sprężynowym.
- Silnik oraz inne ruchome części nie mogą być blokowane.

Dane techniczne

Model:	389 705
Baterie:	2 x LR6 (AA) / 1,5 V
Temperatura otoczenia:	od +10°C do +40°C
Made exclusively for:	Tchibo GmbH, Überseering 18, 22297 Hamburg, Germany, www.tchibo.pl

W ramach doskonalenia produktu zastrzegamy sobie prawo do wprowadzania zmian w jego konstrukcji i wyglądzie.



Problemy i sposoby ich rozwiązywania

- | | |
|--------------------|--|
| Produkt nie działa | <ul style="list-style-type: none">• Czy baterie zostały prawidłowo włożone do komory baterii?• Czy włącznik/wyłącznik znajduje się we właściwej pozycji (włączonej)?• Czy wszystkie kable mają styk? Ewentualnie może być konieczne usunięcie kawałka plastikowej izolacji drutów.• Czy wszystkie połączenia elektryczne są prawidłowe? |
|--------------------|--|
-

Usuwanie odpadów

Produkt, jego opakowanie oraz dołączone w komplecie baterie zawierają wartościowe materiały, które nadają się do ponownego wykorzystania. Ponowne przetwarzanie odpadów powoduje zmniejszenie ich ilości i przyczynia się do ochrony środowiska naturalnego.

Opakowanie należy usunąć zgodnie z zasadami segregacji odpadów. Należy wykorzystać lokalne możliwości oddzielnego zbierania papieru, tektury oraz opakowań lekkich.



Urządzenia, które zostały oznaczone tym symbolem, nie mogą być usuwane do zwykłych pojemników na odpady domowe!

Użytkownik jest ustawowo zobowiązany do usuwania zużytego sprzętu oddzielnie od odpadów domowych. Informacji na temat punktów zbiórki bezpłatnie przyjmujących zużyte urządzenia udzieli Państwu administracja samorządowa.



Baterii ani akumulatorów nie wolno usuwać jako zwykłych odpadów domowych!

Użytkownik jest ustawowo zobligowany do tego, aby przekazywać zużyte baterie i akumulatory do gminnych bądź miejskich punktów zbiórki lub usuwać do specjalnych pojemników, udostępnionych w sklepach handlujących bateriami.



www.tchibo.pl/instrukcje

Numer artykułu:

389 705

Made exclusively for:

Tchibo GmbH, Überseering 18, 22297 Hamburg, Germany

www.tchibo.pl