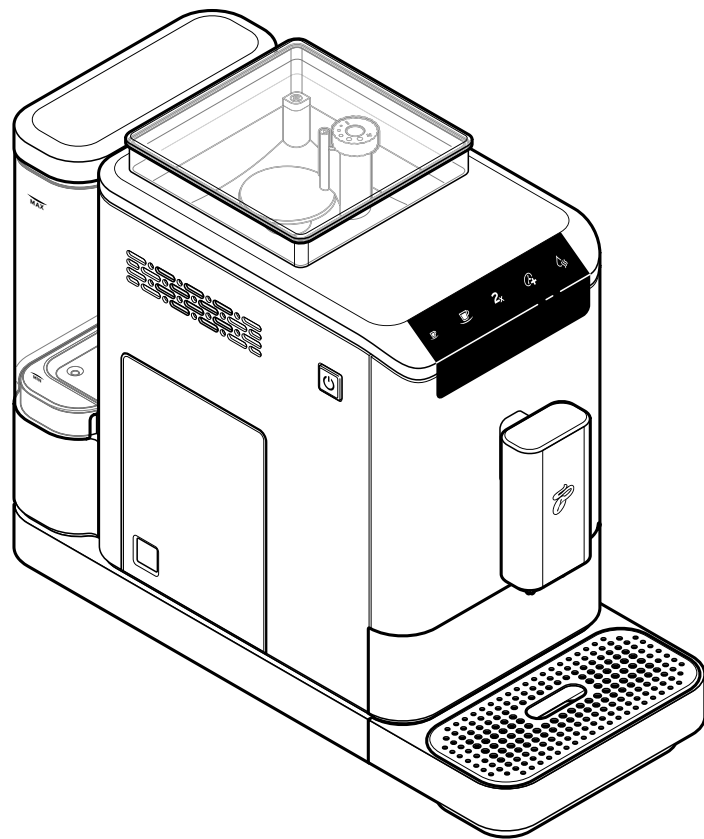


**Tchibo**

# Automatyczny ekspres do kawy Esperto 2 Caffè



**pl** Oryginalna instrukcja obsługi i gwarancja

## Drodzy Klienci!

Dzięki automatycznemu ekspresowi do kawy Esperto 2 Caffè mogą się Państwo delektować doskonałym espresso i caffè crema za jednym naciśnięciem przycisku.

Od ponad 35 lat nasi eksperci od kawy Tchibo projektują ekspresy do kawy, które są specjalnie dostosowane do naszych kaw Tchibo. Dzięki temu w pełni automatycznemu ekspresowi do kawy każda filiżanka kawy to rezultat idealnego stopnia zmielenia, ilości wody, temperatury wody oraz ciśnienia zaparzenia. Wysokiej jakości młynek stożkowy ze stali nierdzewnej oraz łatwe czyszczenie dzięki wyjmowanemu modułowi parzenia kawy i automatycznemu programowi odkamieniania sprawiają, że ten w pełni automatyczny ekspres jest niezwykle łatwy w czyszczeniu i trwały.

Na stronie [www.tchibo.de/kaffeeguide](http://www.tchibo.de/kaffeeguide) znajdą Państwo swoją ulubioną kawę i uzyskają praktyczne wskazówki dotyczące jej przyrządzania za pomocą tego ekspresu.

Życzymy wiele radości i satysfakcji z użytkowania nowego ekspresu do kawy.

## Zespół Tchibo



Starannie sprawdzamy każdy ekspres i testujemy go z użyciem kawy oraz wody. Pomimo gruntownego czyszczenia w nowym urządzeniu mogą się jeszcze znajdować minimalne pozostałości kawy lub wody. Nie jest to oznaka usterki lub obniżonej jakości - urządzenie znajduje się w stanie niebudzącym zastrzeżeń.



[www.tchibo.pl/instrukcje](http://www.tchibo.pl/instrukcje)

---

## Spis treści

- 5 Na temat tej instrukcji
- 5 Wskazówki bezpieczeństwa
- 8 Materiały opakowaniowe
- 8 Usuwanie folii ochronnych i materiałów opakowaniowych
- 9 Widok całego zestawu (zakres dostawy)
- 11 Przed pierwszym użyciem (przygotowanie do użytkowania)
- 13 Płukanie ekspresu
- 13 Włączanie lub wyłączanie ekspresu
- 14 Nastawianie wysokości zespołu dysz wypływowych napojów
- 15 Przyrządzanie napoju
- 16 Opróżnianie pojemnika na fusy, miski na wodę resztkową oraz miski odciekowej
- 17 Podgrzewanie filiżanki
- 17 Podwójna ilość napoju
- 17 Dostosowanie mocy kawy - technologia Intense\*
- 18 Zmiana ilości napoju
- 18 Przywracanie fabrycznie ustawionych ilości napojów
- 19 Nastawianie stopnia zmielenia
- 20 Dostosowanie procesu automatycznego płukania
- 20 Tryb czuwania (tryb spoczynku)
- 21 Czyszczenie
  - 21 Czyszczenie obudowy
  - 21 Czyszczenie zbiornika na wodę
  - 22 Czyszczenie miski na wodę resztkową, pojemnika na fusy oraz miski/kratki odciekowej
- 24 Odkamienianie
- 26 Przed dłuższym okresem nieużywania
- 27 Problemy i sposoby ich rozwiązywania
- 29 Dane techniczne
- 29 Deklaracja zgodności
- 30 Usuwanie odpadów
- 30 Gwarancja
- 30 Serwis i naprawy
- 31 Linia Obsługi Klienta
- 31 Numer artykułu

## Na temat tej instrukcji

Produkt jest wyposażony w elementy zabezpieczające. Mimo to należy dokładnie przeczytać wskazówki bezpieczeństwa i użytkować produkt wyłącznie w sposób opisany w tej instrukcji, aby uniknąć niezamierzonych urazów ciała lub uszkodzeń sprzętu.

Zachować instrukcję do późniejszego wykorzystania. W razie zmiany właściciela produktu należy przekazać również tę instrukcję.

Symbole w niniejszej instrukcji:



Ten symbol ostrzega przed niebezpieczeństwem odniesienia obrażeń ciała.



Ten symbol ostrzega przed niebezpieczeństwem odniesienia obrażeń ciała wskutek porażenia prądem elektrycznym.

Hasło **NIEBEZPIECZEŃSTWO** ostrzega przed możliwymi ciężkimi obrażeniami ciała i zagrożeniem życia.

Hasło **OSTRZEŻENIE** ostrzega przed obrażeniami ciała i poważnymi stratami materialnymi.

Hasło **UWAGA** ostrzega przed lekkimi obrażeniami ciała lub uszkodzeniami sprzętu.



W ten sposób oznaczono informacje uzupełniające.

## Wskazówki bezpieczeństwa



### Przeznaczenie

Ekspres zaprojektowano do następujących zastosowań:

- Przyrządzanie espresso i caffè crema z palonych, niezmielonych ziaren kawy.

• Ekspres przeznaczony jest do użytku w gospodarstwach domowych oraz podobnych miejscach, na przykład

- w sklepach, biurach i podobnych środowiskach pracy,
- w gospodarstwach rolnych,
- przez gości hoteli, moteli, pensjonatów ze śniadaniem i innych obiektów mieszkalnych.

Jeżeli ekspres jest użytkowany komercyjnie, musi być nadzorowany i czyszczony przez odpowiednio przeszkolony personel. W przypadku tego ekspresu nie są konieczne żadne czynności konserwacyjne poza czyszczeniem.

### Miejsce użytkowania

Ekspres należy ustawić w suchym pomieszczeniu. Należy unikać miejsc o dużej wilgotności powietrza lub wysokiej koncentracji pyłu/kurzu. Ekspres zaprojektowano do użytkowania przy temperaturze otoczenia w zakresie od +10 do +40°C.

### NIEBEZPIECZEŃSTWO dla dzieci i osób z ograniczoną zdolnością obsługi urządzeń

- Dzieci nie mogą bawić się urządzeniem. Dzieci poniżej 8. roku życia oraz zwierzęta nie mogą mieć dostępu do urządzenia ani kabla podłączeniowego.
- Urządzenie może być użytkowane przez dzieci od lat 8, a także przez osoby o ograniczonych zdolnościach fizycznych, sensorycznych lub umysłowych oraz nieposiadające doświadczenia lub odpowiedniej wiedzy, o ile osoby te znajdują się pod nadzorem lub zostały poinstruowane w zakresie bezpiecznego użytkowania urządzenia i rozumieją zagrożenia związane z jego niewłaściwym użyciem.
- Dzieci nie mogą czyścić urządzenia, chyba że mają powyżej 8 lat i podczas czyszczenia znajdują się pod nadzorem. Urządzenie nie wymaga żadnych zabiegów konserwacyjnych.
- Ekspres należy ustawić w miejscu niedostępnym dla dzieci.



- Dzięki użyciu magnesów zakładanie miski odciekowej oraz osłony modułu parzenia kawy jest bardzo proste. Jeżeli dojdzie do odłączenia któregoś z zastosowanych magnesów, dzieci nie mogą mieć do niego dostępu. W przypadku połącznięcia lub wprowadzenia magnesów do dróg oddechowych należy niezwłocznie udać się do lekarza. Połączenie się połączniętych magnesów może skutkować poważnymi obrażeniami wewnętrznymi.
- Dzieci nie mogą mieć dostępu do materiałów opakowaniowych. Istnieje m.in. niebezpieczeństwo uduszenia!

### **NIEBEZPIECZEŃSTWO porażenia prądem elektrycznym**

- Nigdy nie wolno zanurzać ekspresu, wtyczki ani kabla podłączeniowego w wodzie, ponieważ istnieje wówczas niebezpieczeństwo porażenia prądem elektrycznym. Nigdy też nie dotykać wtyczki wilgotnymi rękami. Nie używać ekspresu na wolnym powietrzu.
- Nie wolno czyścić ekspresu strumieniem wody ani ustawiać go w takim miejscu, w którym mógłby on być czyszczony strumieniem wody.
- Nigdy nie pozostawiać pracującego ekspresu bez nadzoru.
- Ekspres należy podłączać tylko do prawidłowo zainstalowanego gniazdka elektrycznego z zestykiem ochronnym, którego napięcie sieciowe jest zgodne z danymi technicznymi ekspresu.
- Kabla podłączeniowego nie wolno zaginać ani przygniatać. Trzymać go z dala od ostrych krawędzi i źródeł wysokich temperatur.
- Nie używać ekspresu, jeśli sam ekspres, kabel podłączeniowy lub wtyczka są uszkodzone lub jeśli ekspres upadł na ziemię.
- Nie wolno samodzielnie wprowadzać żadnych zmian w ekspresie, kablu podłączeniowym ani innych częściach ekspresu. Naprawę urządzeń elektrycznych należy zlecać wyłącznie specjalistom elektrykom, ponieważ nieprawidłowo wykonane naprawy mogą skutkować poważnymi szkodami następczymi. Wszelkie naprawy należy zlecać wyłącznie zakładowi specjalistycznemu lub naszemu Centrum Serwisu.

- Jeśli kabel podłączeniowy urządzenia uległ uszkodzeniu, musi zostać wymieniony przez producenta, jego serwis lub inną osobę posiadającą odpowiednie kwalifikacje. Tylko w taki sposób można zapewnić użytkownikowi bezpieczeństwo.
- Należy wyciągnąć wtyczkę z gniazdka, ...  
... jeżeli wystąpią zakłócenia,  
... jeżeli ekspres nie będzie przez dłuższy czas używany,  
... przed przystąpieniem do czyszczenia ekspresu.  
Należy przy tym zawsze ciągnąć za wtyczkę, nigdy za kabel podłączeniowy.
- Aby całkowicie odłączyć ekspres od zasilania, należy wyciągnąć wtyczkę z gniazdka elektrycznego.

### **OSTRZEŻENIE przed pożarem**

- Podczas użycia ekspres musi być ustawiony swobodnie, w żadnym razie nie może stać przy ścianie lub w rogu, w szafie, w pobliżu firanek itp.

### **OSTRZEŻENIE przed szkodami zdrowotnymi**

- Należy regularnie opróżniać i czyścić miskę na wodę resztkową, pojemnik na fusy oraz miskę odciekową.
- Jeżeli urządzenie nie będzie przez dłuższy czas używane, należy opróżnić zbiornik na wodę, pojemnik na ziarna kawy, miskę odciekową, miskę na wodę resztkową oraz pojemnik na fusy.
- Wodę w zbiorniku najlepiej wymieniać codziennie, aby uniknąć rozwoju drobnoustrojów.
- Do czyszczenia urządzenia należy używać wyłącznie podanych w tej instrukcji środków czyszczących i odkamieniających, a także odpowiednich przyborów do czyszczenia. Stosowanie innych środków czyszczących stwarza ryzyko dla zdrowia.

## **OSTRZEŻENIE przed oparzeniami**

- Ani w czasie, ani bezpośrednio po użyciu ekspresu nie wolno dotykać otworów wypływowych napojów. Należy też unikać kontaktu z wypływającym napojem.
- Podczas przyrządzania napoju moduł parzenia kawy nagrzewa się do wysokich temperatur. Ani w trakcie, ani tuż po użyciu nie wolno usuwać modułu parzenia kawy.
- Po użyciu powierzchnie elementu grzejnego są jeszcze przez jakiś czas gorące.
- Jeżeli w trakcie przyrządzania kawy okaże się, że w zbiorniku jest za mało wody, urządzenie wstrzyma proces parzenia. Proces ten będzie automatycznie kontynuowany, gdy tylko zbiornik na wodę zostanie napełniony i włożony z powrotem do ekspresu.

## **UWAGA – ryzyko obrażeń ciała lub szkód materialnych**

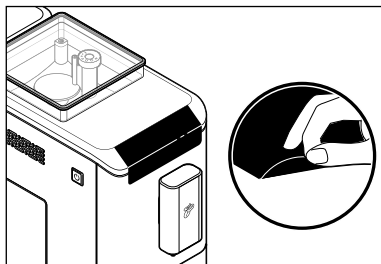
- Ekspresu należy używać tylko z założonym pojemnikiem na fusy oraz założoną miską na wodę resztkową.
- Do zbiornika na wodę należy zawsze wlewać świeżą, zimną wodę kranową lub inną wodę o jakości wody pitnej. Nie używać gazowanej wody mineralnej ani innych płynów.
- Do pojemnika na ziarna kawy nigdy nie wolno wsypywać karmelizowanych lub powleczonych cukrem ziaren kawy, kawy surowej (zielonych, niepalonych ziaren), mieszanek zawierających kawę surową ani luźnej kawy mielonej. Może to spowodować uszkodzenie ekspresu.
- Stopień zmielenia można ustawiać wyłącznie w trakcie procesu mielenia.
- Ekspres należy odkamienić, gdy tylko urządzenie zasygnalizuje taką konieczność.
- Aby przemieścić urządzenie, należy zawsze chwycić je za obudowę zewnętrzną.

- W celu użycia ekspresu należy ustawić go na stabilnej, poziomej i równej powierzchni, która jest dobrze oświetlona i niewrażliwa na działanie wilgoci oraz ciepła.
- Nie należy stawiać ekspresu na płycie kuchennej ani bezpośrednio obok gorącego pieca/piekarnika, grzejnika itp., aby nie doszło do stopienia obudowy.
- Kabel podłączeniowy należy ułożyć w taki sposób, aby nikt nie mógł się o niego potknąć. Kabel nie może zwiisać z krawędzi powierzchni, na której stoi ekspres, aby nieopatrnie nie doszło do jego zrzucenia.
- Karty z paskiem magnetycznym (np. karty kredytowe, debetowe itp.) należy trzymać z dala od miski odciekowej i osłony modułu parzenia kawy, a dokładniej od wbudowanych w te elementy magnesów. Może dojść do uszkodzenia tych kart. Również magnetyczne nośniki danych, a także wszelkie inne urządzenia, których działanie może zostać ograniczone lub zakłócone przez magnetyzm, należy trzymać z dala od tych części ekspresu.
- Ekspres jest wyposażony w antypoślizgowe nóżki. Powierzchnie robocze są powlekane różnymi lakierami i tworzywami sztucznymi, a także pielęgnowane różnymi środkami chemicznymi. W związku z tym nie można całkowicie wykluczyć, że niektóre z tych substancji zawierają agresywne składniki, które mogą wejść w reakcję z materiałem, z którego wykonano nóżki ekspresu i go rozmiękczyć.
- Nie wolno wystawiać ekspresu na działanie temperatur poniżej 4°C. Pozostałości wody w systemie grzewczym mogłyby zamarznąć i spowodować uszkodzenia.
- Poziom ciśnienia akustycznego < 70dB(A).

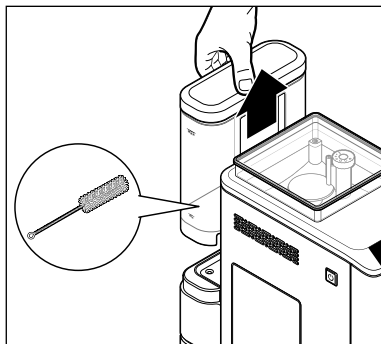
## Materiały opakowaniowe

Materiały opakowaniowe chronią ekspres podczas transportu. Opakowanie należy przechowywać na wypadek, gdyby pojawiła się konieczność transportowania ekspresu lub odesłania go do serwisu.

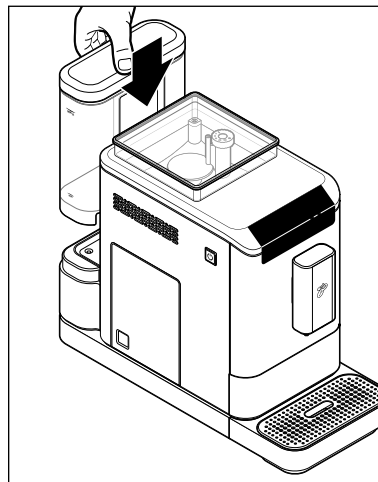
### Usuwanie folii ochronnych i materiałów opakowaniowych



1. Wyjąć ekspres z opakowania.
2. Zdjąć z urządzenia wszystkie folie ochronne i usunąć wszelkie materiały opakowaniowe.

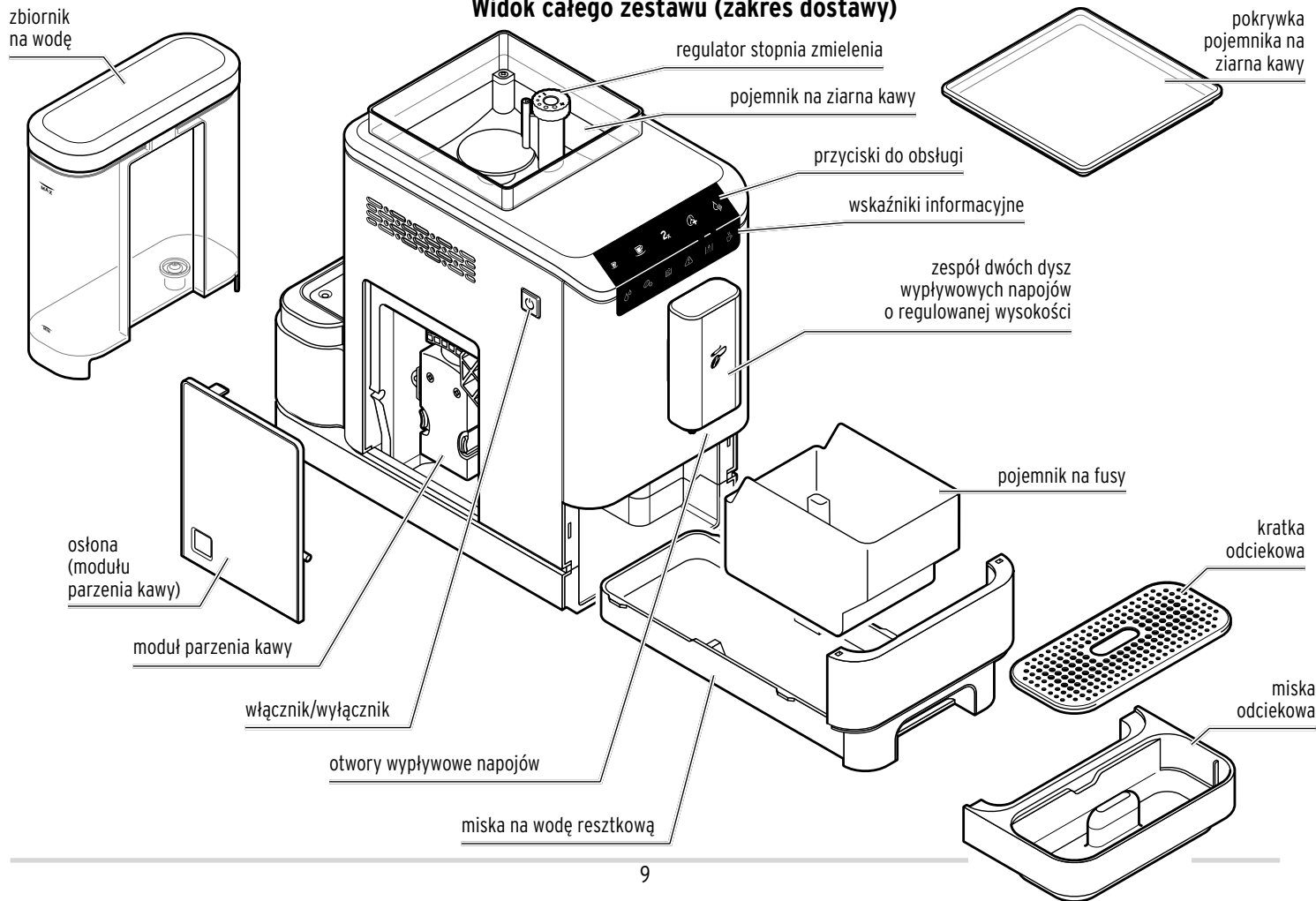


3. Wyjąć ku górze zbiornik na wodę.  
W zbiorniku na wodę znajduje się szczotka do czyszczenia. Należy wyjąć ją ze zbiornika na wodę.
4. Umyć zbiornik na wodę w wodzie z dodatkiem płynu do mycia naczyń. Dokładnie wypłukać zbiornik na wodę pod bieżącą wodą, a następnie dobrze osuszyć.

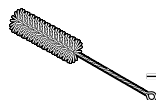
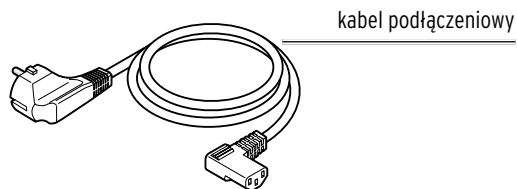


5. Włożyć zbiornik na wodę z powrotem do ekspresu i docisnąć go do oporu w dół.

## Widok całego zestawu (zakres dostawy)



## Dalszy zakres dostawy:



## Przyciski do obsługi (białe)

**i** Przyciski do obsługi są widoczne tylko przy włączonym ekspresie do kawy.



Przyrządzenie  
espresso



Przyrządzenie  
caffè crema



Podwójna  
ilość napoju



Przycisk  
regulacji  
mocy kawy  
(Intense\*)



Pobieranie  
gorącej wody

---

## Wskaźniki informacyjne (pomarańczowe)

**i** Wskaźniki informacyjne świecą tylko wtedy, gdy ekspres wymaga wykonania jakiejś czynności przez użytkownika.



Dolać  
wody



Dosypać  
ziaren kawy



Usunąć fusy



Moduł parze-  
nia kawy



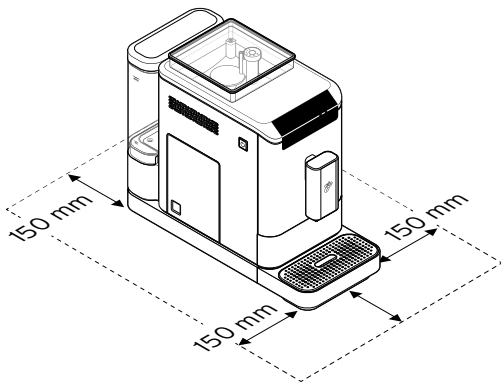
Odkamienić  
ekspres



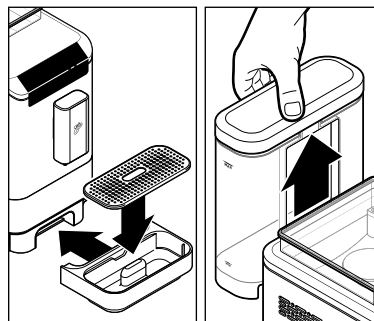
Opróżnić  
układ

## Przed pierwszym użyciem (przygotowanie do użytkowania)

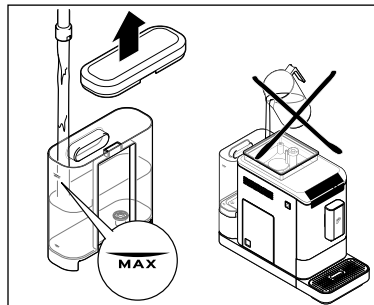
1. Ustawić ekspres do kawy ...
  - ... na płaskiej, niewrażliwej na wilgoć powierzchni lub blacie kuchennym.
  - ... w pobliżu gniazdka elektrycznego. Długość kabla podłączeniowego wynosi ok. 80 cm.
  - ... z zachowaniem co najmniej 1-metrowego odstępów od gorących, palnych powierzchni (płyta kuchenna, piekarnik, grzejnik/kaloryfer itp.).
  - ... w odległości 150 mm od ścian.



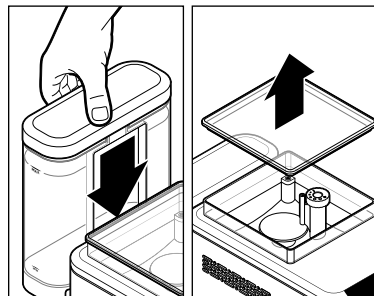
Na powyższej ilustracji pokazano przestrzeń potrzebną do pracy ekspresu z założoną miską oraz kratką odciekową. Należy przestrzegać tych odstępów w miejscu ustawienia ekspresu.



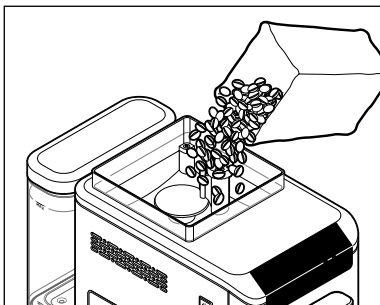
2. Dosunąć miskę odciekową wraz z kratką odciekową do urządzenia zgodnie z rysunkiem. Miska odciekowa jest utrzymywana we właściwej pozycji przez magnesy.
3. Wyjąć zbiornik na wodę z urządzenia.



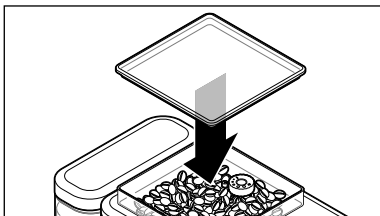
4. Napełnić zbiornik na wodę świeżą, zimną wodą kranową lub też inną wodą pitną aż do oznaczenia MAX. Nie wlewać wody bezpośrednio do zbiornika, gdy jest on jeszcze umieszczony w urządzeniu!



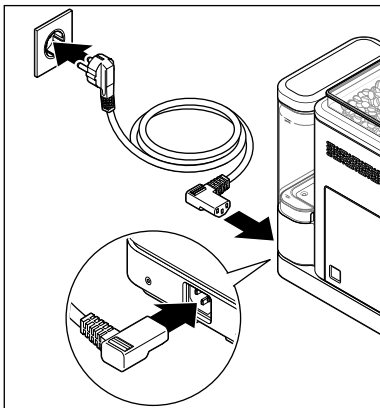
5. Z powrotem włożyć zbiornik na wodę do urządzenia. Docisnąć go do oporu w dół.
6. Zdjąć pokrywkę z pojemnika na ziarna kawy.



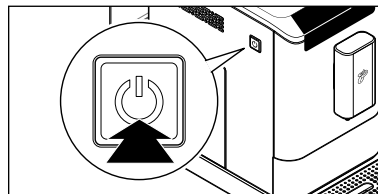
7. Wsypać do pojemnika mniej więcej tyle ziaren kawy, ile zużywanych jest w ciągu jednego dnia.  
W pojemniku zmieści się ok. 300 g ziaren kawy.



8. Założyć pokrywkę z powrotem na pojemnik na ziarna kawy. Całkowicie wcisnąć pokrywkę, tak aby jej uszczelka optymalnie chroniła aromat ziaren kawy.



9. Włożyć wtyczkę podłączeniową do gniazda zasilania z tyłu ekspresu.  
10. Włożyć wtyczkę sieciową do łatwo dostępnego gniazodka elektrycznego.



11. Nacisnąć **włącznik/wyłącznik**, aby włączyć ekspres do kawy.



Przycisk gorącej wody miga i rozpoczyna się proces nagrzewania.

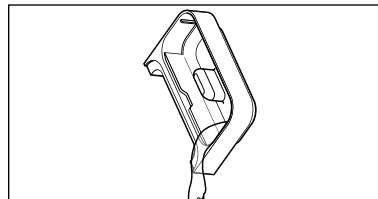


**OSTRZEŻENIE** przed oparzeniami

Gorąca woda lub gorąca kawa z otworów wypływowych napojów może spowodować oparzenia.

- Ani w czasie, ani bezpośrednio po użyciu ekspresu nie wolno dotykać otworów wypływowych napojów. Należy też unikać kontaktu z wypływającym napojem.

Po kilku sekundach następuje uruchomienie pompy. Niewielka ilość wody jest przepuszczana przez przewody i odprowadzana do miski odciekowej.



12. W razie potrzeby wylać wodę z miski odciekowej.

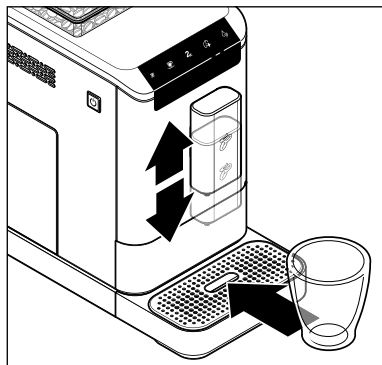
13. Przepłukać ekspres dwa razy, zgodnie z opisem w rozdziale „Płukanie ekspresu”. Następnie ekspres jest gotowy do użycia.

## Płukanie ekspresu

Po pierwszym uruchomieniu lub gdy urządzenie nie było używane dłużej niż dwa dni, przepłukać przewody wodne i moduł parzenia kawy. Postępować w następujący sposób:

Warunki:

- Ekspres do kawy jest włączony i gotowy do użycia.

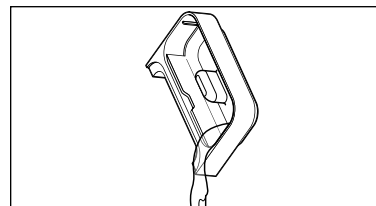


1. W razie potrzeby przesunąć dyszę wypływową napojów w dół lub do góry.
2. Podstawić puste naczynie pod dyszę wypływową napojów.

3. Przepłukiwanie przewodów wodnych: Nacisnąć przycisk **gorącej wody**. Pompa tłoczy wodę przez przewody, po czym woda ta spływa do podstawionego naczynia.
4. Wylać wodę.



5. Przepłukiwanie modułu parzenia kawy: Nacisnąć i przytrzymać przez ok. 5 sekund przycisk **gorącej wody**. Pompa tłoczy wodę przez moduł parzenia kawy, po czym woda ta spływa do podstawionego naczynia.



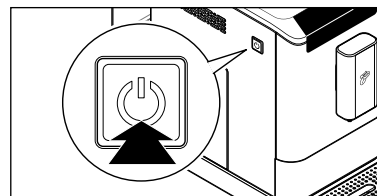
6. W razie potrzeby wylać wodę z miski odciekowej.

Ekspres do kawy jest gotowy do użycia, względnie do ponownego użycia.

## Włączanie lub wyłączanie ekspresu

Warunki:

- Wtyczka sieciowa jest włożona do gniazdka elektrycznego.
- Ekspres do kawy jest wyłączony.
- Zbiornik na wodę jest napełniony.
- Zbiornik na ziarna kawy jest napełniony.



- ▷ Aby włączyć ekspres do kawy, nacisnąć **włącznik/wyłącznik**.





Przycisk gorącej wody miga i rozpoczyna się proces nagrzewania.

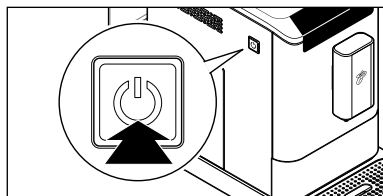
Po kilku sekundach następuje uruchomienie pompy. Niewielka ilość wody jest przepuszczana przez przewody i odprowadzana do miski odciekowej.



Ekspres jest gotowy do pracy, gdy wszystkie przyciski świecą w sposób ciągły.



Jeśli tuż przed włączeniem ekspres był już używany i jest jeszcze ciepły, woda nie zostanie ponownie przepuszczona przez przewody. Dopiero gdy ekspres wystarczająco ostygnie, zostanie uruchomiony nowy cykl płukania. Patrz również rozdział „Dostosowanie procesu automatycznego płukania”.

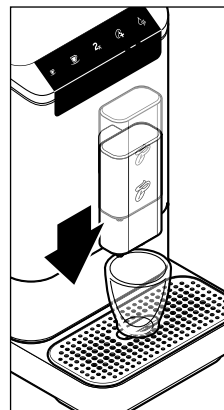


► Aby wyłączyć ekspres do kawy, nacisnąć **włącznik/wyłącznik**.

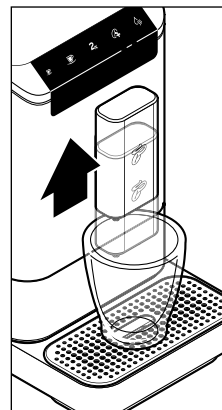
## Nastawianie wysokości zespołu dysz wypływowych napojów

Wysokość zespołu dysz wypływowych napojów można płynnie dostosowywać do różnych wielkości filiżanek.

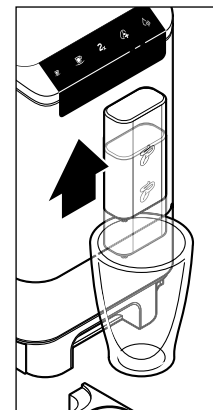
**Rada:** Im mniejszy odstęp między zespołem dysz wypływowych napojów a podstawioną filiżanką, tym bardziej kremowa pianka.



W przypadku małych filiżanek do espresso należy przesunąć zespół dysz wypływowych napojów w dół.



W przypadku dużych filiżanek należy przesunąć zespół dysz wypływowych napojów odpowiednio do góry.

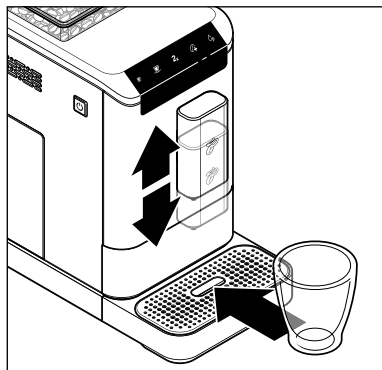


W przypadku wysokich szklanek/kubków należy przesunąć zespół dysz wypływowych napojów całkowicie do góry i usunąć miskę odciekową.

## Przyrządzanie napoju

### Warunki:

- Ekspres do kawy jest włączony i gotowy do użycia.



1. W razie potrzeby przesunąć dyszę wypływową napojów w dół lub do góry.
2. Podstawić puste naczynie pod dyszę wypływową napojów.

3. Nacisnąć przycisk żądanego rodzaju napoju:



**espresso** lub



**caffè crema.**

Proces mielenia i parzenia kawy rozpoczyna się i kończy automatycznie.



### **OSTRZEŻENIE** przed oparzeniami

Gorąca woda lub gorąca kawa z otworów wypływowych napojów może spowodować oparzenia.

- Ani w czasie, ani bezpośrednio po użyciu ekspresu nie wolno dotykać otworów wypływowych napojów. Należy też unikać kontaktu z wypływającym napojem.



- Niewielka ilość kawy jest wstępnie zaparzana, co pozwala na optymalne uwolnienie jej aromatu. Proces ten można poznać po chwilowym zatrzymaniu ekspresu na początku cyklu parzenia kawy.
- Jeżeli w trakcie przyrządzania kawy okaże się, że w zbiorniku jest za mało wody, urządzenie wstrzyma proces parzenia. Proces ten będzie automatycznie kontynuowany, gdy tylko zbiornik na wodę zostanie napełniony i włożony z powrotem do ekspresu.

- ▷ Aby zakończyć proces parzenia kawy przed czasem, należy podczas parzenia kawy nacisnąć ten sam przycisk rodzaju napoju.

**Rada:** Istnieje możliwość zmiany ilości wybranego rodzaju napoju.

Stosowny sposób postępowania można znaleźć w rozdziale „Zmiana ilości napoju“.

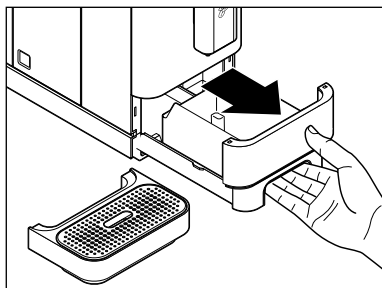
Ustawienie fabryczne przy zakupie ekspresu:  
**espresso** ok. 40 ml - **caffè crema** ok. 125 ml

## Opróżnianie pojemnika na fusy, miski na wodę resztkową oraz miski odciekowej

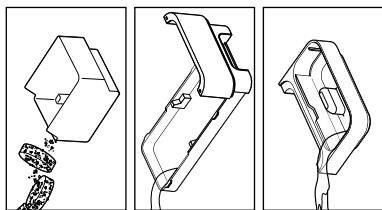


Gdy pojemnik na fusy zostanie wypełniony (po 10 cyklach zaparzania kawy), zapala się wskaźnik „Usunąć fusy”.

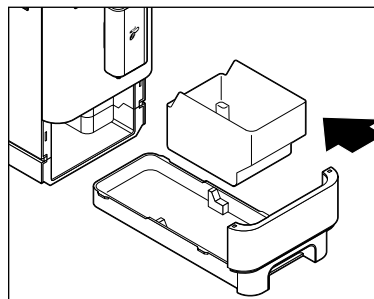
Aby wskaźnik ten zniknął, ekspres musi być włączony, a pojemnik na fusy musi zostać wyjęty co najmniej na 5 sekund.



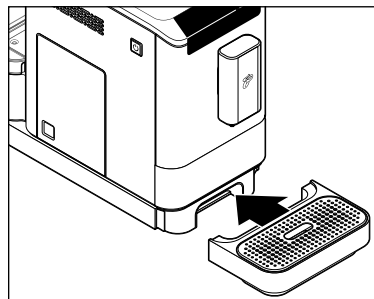
1. Regularnie opróżniać miskę na wodę resztkową, pojemnik na fusy oraz miskę odciekową. W tym celu zdjąć miskę odciekową. Wyciągnąć miskę na wodę resztkową wraz z pojemnikiem na fusy.



2. Opróżnić pojemnik na fusy, miskę na wodę resztkową oraz w razie potrzeby miskę odciekową.




3. Umieścić pojemnik na fusy w misce na wodę resztkową i wsunąć oba te elementy do ekspresu.



4. Umieścić kratkę odciekową w misce odciekowej i dosunąć miskę odciekową całkowicie do urządzenia.

## Podgrzewanie filiżanki

Napełnić filiżankę gorącą wodą, którą należy wylać tuż przed użyciem filiżanki. Wtedy Państwa espresso lub caffè crema smakują najlepiej.

 Wypuszczona gorąca woda przeznaczona jest wyłącznie do podgrzania filiżanki. NIE nadaje się ona do przyrządzania herbaty ani innych napojów błyskawicznych (typu instant).

Warunki:

- Ekspres do kawy jest włączony i gotowy do użycia.
- Filiżanka stoi pod zespołem dysz wypływowych napojów.

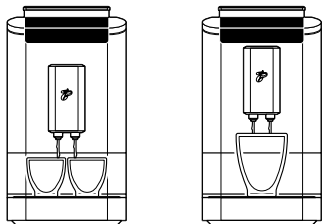


- ▷ Nacisnąć przycisk **gorącej wody**. Odrobina gorącej wody spływa do podstawionej filiżanki. Wodę tą należy wylać tuż przed rozpoczęciem przyrządzania kawy.

## Podwójna ilość napoju

Warunki:

- Ekspres do kawy jest włączony i gotowy do użycia.




- Pod zespołem dysz wypływowych napoju ustawiono dwie małe filiżanki lub jedną dużą.



- ▷ Jeśli ma zostać zaparzona podwójna ilość napoju, wówczas przed naciśnięciem przycisku rodzaju napoju należy nacisnąć przycisk **2x**. Przycisk **2x** miga.



- ▷ Nacisnąć przycisk żadanego rodzaju napoju. Napój zaparzony jest dwa razy z rzędu. (espresso ok. 80 ml lub caffè crema ok. 250 ml).

 Jeżeli użytkownik preferuje mocniejszą kawę, należy oprócz przycisku **2x** nacisnąć przycisk **Intense\***, a następnie naciskając przycisk rodzaju kawy rozpocząć przyrządzanie napoju.

## Dostosowanie mocy kawy - technologia Intense\*

Warunki:

- Ekspres do kawy jest włączony i gotowy do użycia.
- Filiżanka stoi pod zespołem dysz wypływowych napojów.



- ▷ Jeśli użytkownik preferuje mocniejszą kawę, wówczas przed naciśnięciem przycisku rodzaju napoju powinien nacisnąć przycisk **Intense\***.



Przycisk **Intense+** miga.

▷ Nacisnąć przycisk żądanego rodzaju napoju. Wybrana kawa zostanie zaparzona z użyciem większej ilości ziaren.



2. Odczekać do momentu, aż ziarna kawy zostaną zmielone.
3. Gdy tylko kawa zacznie wypływać z otworu wypływowego napoju, wcisnąć i przytrzymać przycisk rodzaju napoju.
4. Gdy żądana ilość kawy spłynie już do filiżanki, puścić przycisk.

## Zmiana ilości napoju

Istnieje możliwość trwałej zmiany fabrycznie ustawionych ilości przyrządzonego napoju. Indywidualnego ustawienia można przy tym dokonać dla każdego rodzaju napoju z osobna: dla espresso i caffè crema.

Ustawienie fabryczne przy zakupie ekspresu:  
**espresso** ok. 40 ml - **caffè crema** ok. 125 ml

- Jeżeli zmieniona ilość napoju nie odpowiada upodobaniom użytkownika, można ją zmienić, powtarzając po prostu procedurę opisaną poniżej.
- Informacje na temat tego, jak przywrócić pierwotne (fabryczne) ustawienia ilości napojów, można znaleźć w sekcji „Przywracanie fabrycznie ustawionych ilości napojów”.

Warunki:

- Ekspres do kawy jest włączony i gotowy do użycia.
- Filiżanka lub szklanka stoi pod zespołem dysz wypływowych napojów.



1. Nacisnąć przycisk żądanego rodzaju napoju (np. caffè crema), aby rozpocząć cykl mielenia i parzenia kawy.

Ustawienie zostaje zapisane; dla potwierdzenia rozlegają się dwa sygnały akustyczne.

### Przywracanie fabrycznie ustawionych ilości napojów

Istnieje możliwość przywrócenia pierwotnych (fabrycznych) ustawień ilości przepływającej wody.

Warunki:

Ekspres do kawy jest włączony i gotowy do użycia.




1. Wcisnąć jednocześnie **włącznik/wyłącznik** oraz przycisk **Intense+** i przytrzymać przez ok. 5 sekund, aż rozlegną się dwa sygnały akustyczne.
2. Puścić przyciski.

Fabrycznie ustawione ilości wody zostały przywrócone.

## Nastawianie stopnia zmielenia

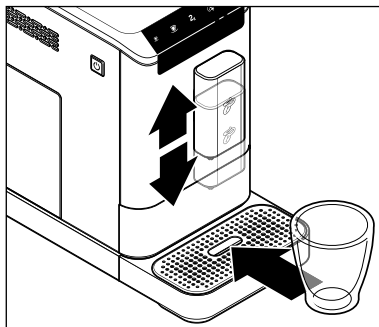
### UWAGA - ryzyko strat materialnych

Nieprawidłowe przestawienie regulatora stopnia zmielenia może spowodować jego uszkodzenie. **Ustawienia stopnia zmielenia mogą być dokonywane tylko przy pracującym mechanizmie mielącym.**

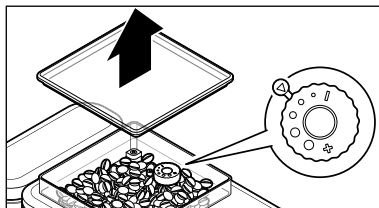
 Stopień zmielenia należy zmieniać jedynie w małych krokach i obserwować zmiany w smaku po 1-2 filiżankach kawy. Dopiero wtedy można ewentualnie ponownie zmienić stopień zmielenia.

Warunki:

Ekspres do kawy jest włączony i gotowy do użycia.



1. W razie potrzeby przesunąć dyszę wypływową napojów w dół lub do góry.
2. Podstawić puste naczynie pod dyszę wypływową napojów.

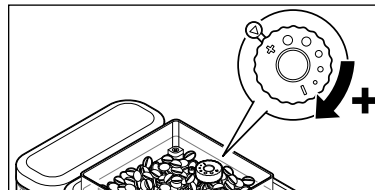


3. Zdjąć pokrywkę z pojemnika na ziarna kawy.

W pojemniku tym znajduje się regulator stopnia zmielenia. Jest on fabrycznie ustawiony na stopień 2.

## Ustawianie mniejszego stopnia zmielenia

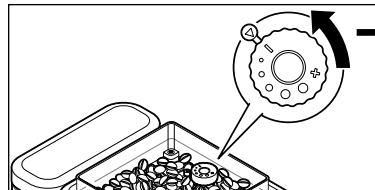
Mniejszy stopień zmielenia należy ustawić w przypadku, gdy kawa ma spływać do filiżanki szybko, ponieważ np. jest dla użytkownika zbyt mocna w smaku.




4. Nacisnąć jeden z dwóch przycisków rodzaju napoju (espresso lub caffè crema).
5. W trakcie mielenia ziaren kawy obrócić regulator stopnia zmielenia zgodnie z ruchem wskazówek zegara w kierunku **+** na większą kropkę **•**.

## Ustawianie większego stopnia zmielenia

Większy stopień zmielenia należy ustawić w przypadku, gdy kawa ma spływać do filiżanki wolniej i tym samym nabierać więcej aromatu, ponieważ np. jest dla użytkownika zbyt słaba w smaku.



4. Nacisnąć jeden z dwóch przycisków rodzaju napoju (espresso lub caffè crema).
5. W trakcie mielenia ziaren kawy obrócić regulator stopnia zmielenia przeciwnie do ruchu wskazówek zegara w kierunku **-** na mniejszą kropkę **•**.

 Jeżeli ustawiony zostanie zbyt duży stopień zmielenia, gotowy napój może ewentualnie wypływać z ekspresu bardzo wolno lub nawet w ogóle.

## Dostosowanie procesu automatycznego płukania

Ekspres jest fabrycznie ustawiony w taki sposób, że proces automatycznego płukania uruchamiany jest tylko przy zimnym urządzeniu. Jeśli tuż przed włączeniem ekspres był już używany i jest jeszcze ciepły, urządzenie nie wykona nowego cyklu płukania. Dopiero gdy ekspres wystarczająco ostygnie, zostanie uruchomiony nowy cykl płukania.

Proces płukania można dostosować w taki sposób, aby cykl płukania następował automatycznie po każdym kolejnym włączeniu ekspresu do kawy.

Warunki:

Ekspres do kawy jest włączony i gotowy do użycia.



1. Wcisnąć jednocześnie **włącznik/wyłącznik** oraz przycisk **gorącej wody** i przytrzymać przez ok. 5 sekund, aż rozlegną się dwa sygnały akustyczne.

2. Puścić przyciski.

Cykl automatycznego płukania będzie teraz wykonywany po każdym kolejnym włączeniu ekspresu do kawy.

▷ Aby przywrócić stan pierwotny (płukanie zależne od temperatury), należy również wykonać dokładnie powyższe czynności.

## Tryb czuwania (tryb spoczynku)

Po użyciu należy zawsze przełączać ekspres włącznikiem/wyłącznikiem na tryb czuwania. Urządzenie zużywa wtedy jedynie niewielką ilość prądu. Jeśli przez 10 minut nie naciśnięto żadnego przycisku, ekspres przełącza się automatycznie w tryb czuwania. Jest to z jednej strony funkcja zabezpieczająca, a z drugiej umożliwiająca oszczędzanie energii. Do wyboru są cztery różne czasy, po upływie których ekspres będzie się automatycznie wyłączał: 10 minut, 20 minut, 30 minut lub 120 minut.

Żądany czas do wyłączenia można ustawić w następujący sposób:



1. Przy włączonym lub wyłączonym ekspresie wcisnąć i przytrzymać **włącznik/wyłącznik** przez ok. 5 sekund. Rozlegają się dwa sygnały akustyczne.

Teraz każdorazowo świeci jeden z czterech przycisków, podczas gdy pozostałe trzy przyciski migają. Po świecącym przycisku można poznać, jaki czas do wyłączenia jest aktualnie ustawiony:

Ekspres wyłączy się po 10 min			<b>2x</b>		
Ekspres wyłączy się po 20 min			<b>2x</b>		
Ekspres wyłączy się po 30 min			<b>2x</b>		
Ekspres wyłączy się po 120 min			<b>2x</b>		

- Nacisnąć przycisk odpowiadający żądanemu czasowi do wyłączenia (rozbrzmiewają dwa sygnały akustyczne) lub odczekać około 10 sekund, aby zachować ustawiony czas do wyłączenia.

## Czyszczenie



**NIEBEZPIECZEŃSTWO** - zagrożenie życia wskutek porażenia prądem elektrycznym

Porażenie prądem elektrycznym może spowodować ciężkie obrażenia, a nawet śmierć.

- Przed przystąpieniem do czyszczenia urządzenia należy wyciągnąć wtyczkę z gniazdka.
- Nigdy nie wolno zanurzać urządzenia, wtyczki ani kabla podłączeniowego w wodzie lub innych cieczach.
- Nie czyścić ekspresu strumieniem wody. Ekspres należy czyścić w sposób opisany poniżej i na kolejnych stronach.

**UWAGA** - ryzyko szkód materialnych

Nieprawidłowe czyszczenie lub brak czyszczenia może spowodować uszkodzenie ekspresu do kawy.

- Do czyszczenia nie należy używać silnych chemikaliów ani agresywnych lub rysujących powierzchni środków czyszczących.
- Sam ekspres do kawy ani żadne jego wyjmowane/zdejmowane elementy nie nadają się do mycia w zmywarce do naczyń.

	Codziennie	Co tydzień	W razie potrzeby
Obudowa ekspresu		X	X
Czyszczenie zbiornika na wodę		X	X
Płukanie zbiornika na wodę	X		X
Pojemnik na fusy, miska na wodę resztkową, miska odciekowa	X		X
Moduł parzenia kawy		X	X

### Czyszczenie obudowy

- ▷ Przetrzeć obudowę ekspresu miękką, wilgotną ściereczką.
- ▷ W razie potrzeby wytrzeć komorę miski na wodę resztkową za pomocą miękkiej, wilgotnej ściereczki.

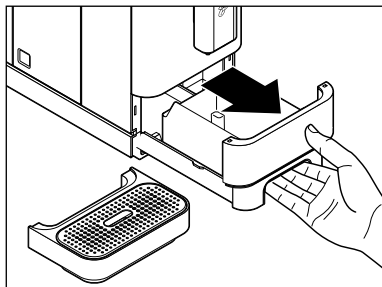
### Czyszczenie zbiornika na wodę

- ▷ Umyć zbiornik na wodę w ciepłej wodzie z dodatkiem płynu do mycia naczyń. Następnie wypłukać go dokładnie pod bieżącą wodą, a następnie dobrze osuszyć.

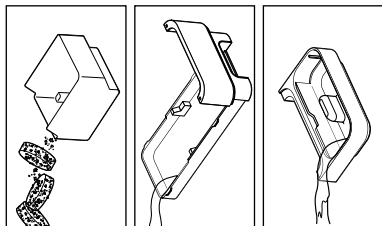
**Zbiornik na wodę nie nadaje się do mycia w zmywarce do naczyń.**



## Czyszczenie miski na wodę resztkową, pojemnika na fusy oraz miski/kratki odciekowej

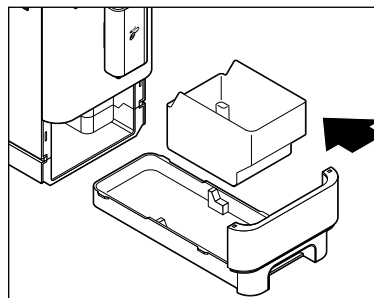


1. Zdjąć miskę odciekową.
2. Wyciągnąć miskę na wodę resztkową wraz z pojemnikiem na fusy.

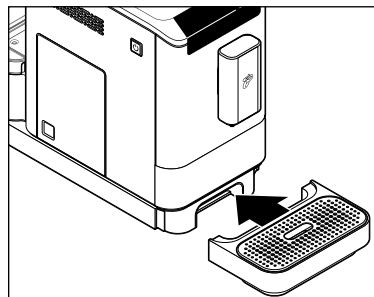


3. Opróżnić pojemnik na fusy, miskę na wodę resztkową oraz w razie potrzeby miskę odciekową.

4. Umyć wszystkie elementy w wodzie z dodatkiem płynu do mycia naczyń. Po umyciu dokładnie osuszyć wszystkie elementy. **Żaden z tych elementów nie nadaje się do mycia w zmywarce do naczyń.**



5. Umieścić pojemnik na fusy z powrotem w misce na wodę resztkową i wsunąć oba te elementy do ekspresu.



6. Umieścić kratkę odciekową w misce odciekowej.
7. Dosunąć miskę odciekową całkowicie do urządzenia.

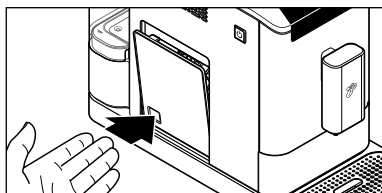
## Czyszczenie modułu parzenia kawy



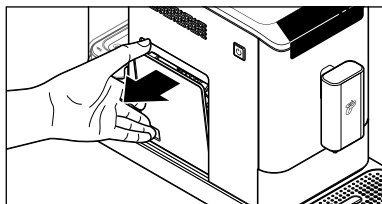
### OSTRZEŻENIE przed oparzeniami

Podczas użycia ekspresu moduł parzenia kawy nagrzewa się do wysokich temperatur.

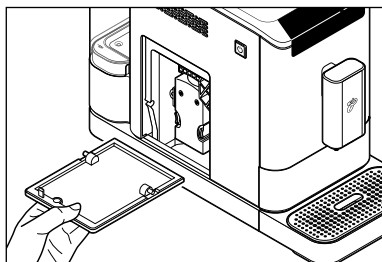
- Modułu parzenia kawy nie należy czyścić bezpośrednio po użyciu ekspresu. Przed wyjęciem modułu parzenia kawy w celu wyczyszczenia należy odczekać, aż ekspres całkowicie ostygnie.



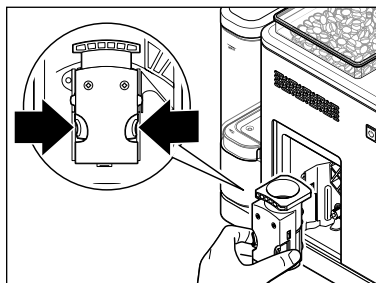
1. Nacisnąć dolną część osłony modułu parzenia kawy (patrz rysunek).



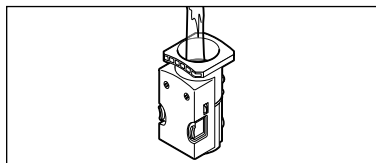
2. Chwycić osłonę u góry ...



... i zdjąć ją z urządzenia.



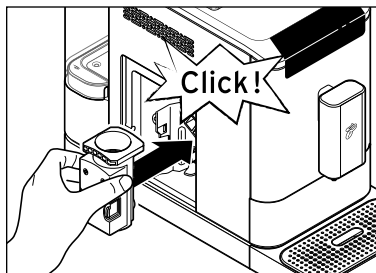
3. Przytrzymując wciśnięte oba pomarańczowe przyciski, wyciągnąć moduł parzenia kawy prosto z urządzenia.



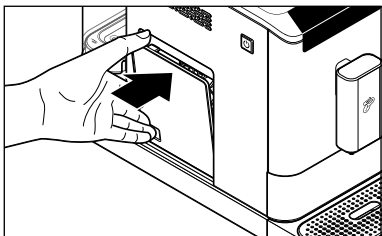
4. Przepłukać moduł parzenia kawy pod bieżącą, ciepłą wodą.
5. Następnie pozostawić moduł parzenia kawy do całkowitego wyschnięcia.



6. Używając dołączonej w komplecie szczotki, usunąć wszystkie resztki mielonej kawy z komory modułu parzenia kawy.



7. Używając nieco siły, wcisnąć moduł parzenia kawy prosto w przeznaczoną na niego komorę w ekspresie, nie naciskając przy tym pomarańczowych przycisków. Moduł parzenia kawy musi się słyszalnie i wyczuwalnie zablokować.



8. Ponownie założyć osłonę, tak aby zasłoniła moduł parzenia kawy. Jest ona utrzymywana we właściwej pozycji przez magnesy.

## Odkamienianie

**UWAGA** - uszkodzenie urządzenia wskutek nadmiernego zakamienienia. Nagromadzenie się osadów wapiennych (kamienia) może spowodować uszkodzenie ekspresu do kawy.

- **Ekspres należy odkamienić, gdy tylko urządzenie zasignalizuje taką konieczność.** Wydłuża to okres użytkowania ekspresu i pozwala zaoszczędzić energię.
- Nie stosować środków odkamieniających na bazie kwasu mrówkowego.
- Należy stosować dostępne w handlu, płynne środki odkamieniające do ekspresów do kawy i do espresso. Inne środki mogą uszkodzić materiały, z których wykonano części ekspresu i/lub mieć zerowe działanie odkamieniające.



Nie należy przerywać procesu odkamieniania. Jeśli proces odkamieniania został mimo to przerwany (np. wskutek zaniku prądu w sieci), wówczas po następnym włączeniu ekspresu musi on zostać dokończony. Do tego czasu nie ma możliwości normalnego używania ekspresu.



Jeżeli na wyświetlaczu zapali się wskaźnik „Odkamienić ekspres”, urządzenie musi zostać odkamienione.

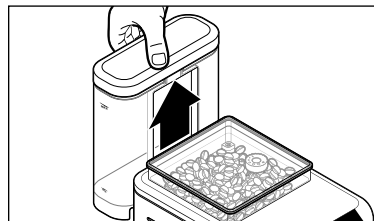
Odkamienianie należy przeprowadzić w najbliższych dniach. Nie należy czekać dłużej, gdyż może się wówczas nagromadzić tyle wapiennego osadu (kamienia), że środek odkamieniający będzie nieskuteczny.

**Proces odkamieniania trwa około 15 minut.**

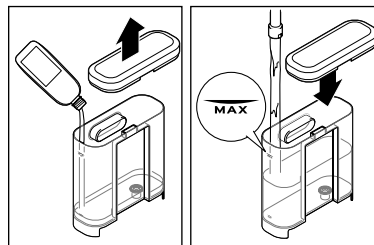
W trakcie procesu odkamieniania nie pozostawiać ekspresu bez nadzoru.

Warunki:

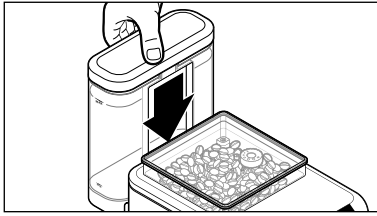
Ekspres do kawy jest włączony i gotowy do użycia.



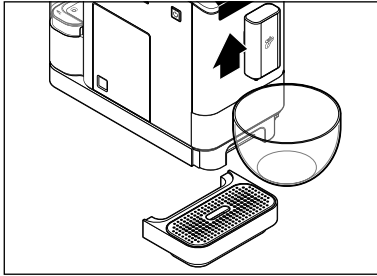
1. Wyjąć zbiornik na wodę ku górze z urządzenia.



2. Do pustego zbiornika na wodę wlać dostępny powszechnie w handlu, płynny środek odkamieniający do ekspresów do kawy i do espresso. Dopełnić zbiornik wodą aż do oznaczenia MAX. Przestrzegać zaleceń producenta.



3. Włożyć zbiornik na wodę z powrotem do urządzenia. Docisnąć go do oporu w dół.



4. Pod zespół dysz wypływowych napojów podstawić pusty pojemnik o pojemności co najmniej 500 ml. W razie potrzeby usunąć przy tym miskę odciekową. **W trakcie procesu odkamieniania konieczne jest kilkukrotne opróżnienie podstawionego pojemnika.**

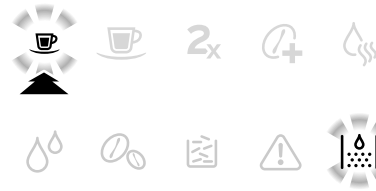


5. Wcisnąć jednocześnie **włącznik/wyłącznik** oraz przycisk **espresso** i przytrzymać przez ok. 5 sekund, aż rozlegną się dwa sygnały akustyczne.

6. Puścić przyciski.

Wskaźnik „Odkamienić ekspres” oraz ...

... przycisk **espresso** migają.



7. Nacisnąć przycisk **espresso**, aby uruchomić cykl odkamieniania.

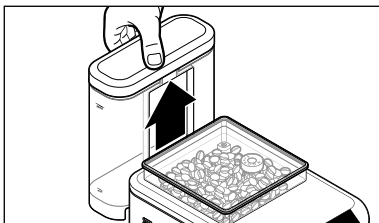
Wskaźnik „Odkamienić ekspres” miga.

Rozpoczyna się odkamienianie ekspresu. **Proces odkamieniania trwa około 15 minut.** Urządzenie w 40-sekundowych odstępach czasu kilkakrotnie pompuje roztwór odkamieniający do systemu przewodów. Do pojemnika sływa przy tym każdorazowo niewielka ilość cieczy.

8. Po każdej operacji pompowania wylać wodę nagromadzoną w podstawionym pojemniku, tak aby nie doszło do jego przelania.

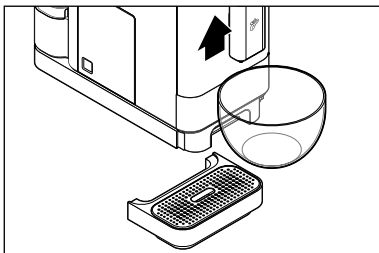
Po zakończeniu fazy odkamieniania świeci wskaźnik „Odkamienić ekspres”, a wskaźnik „Dolać wody” oraz ...  
... przycisk **espresso** migają.



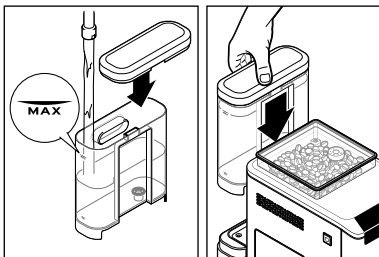


- Wyjąć zbiornik na wodę z urządzenia.
- Dokładnie umyć zbiornik na wodę, postępując zgodnie z opisem w rozdziale „Czyszczenie”, sekcja „Czyszczenie zbiornika na wodę”. Teraz rozpoczyna się faza płukania.

### Faza płukania



- Pod zespół dysz wypływowych napojów podstawić pusty pojemnik o pojemności co najmniej 500 ml.  
W trakcie fazy płukania konieczne jest ew. kilkakrotnie opróżnienie podstawionego pojemnika.



- Napełnić zbiornik zimną wodą kranową aż do oznaczenia MAX.
- Włożyć zbiornik na wodę z powrotem do ekspresu i docisnąć go do oporu w dół.



Wskaźnik „Dolać wody” gaśnie i po kilku sekundach automatycznie rozpoczyna się faza płukania.

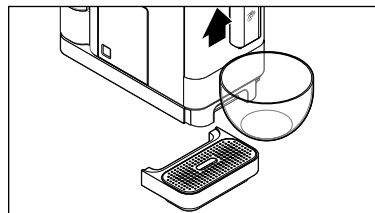
Duża ilość wody ze zbiornika przepuszczana jest przez przewody. **Następnie urządzenie przerywa pracę na ok. 1 minutę.** Następnie woda ze zbiornika przepuszczana jest przez przewody. **Po zakończeniu fazy płukania urządzenie automatycznie przełącza się na tryb czuwania.** Proces odkamieniania jest zakończony.

### Przed dłuższym okresem nieużywania

Jeżeli ekspres do kawy nie będzie przez dłuższy czas używany, np. w czasie urlopu użytkownika, wówczas ze względów higienicznych zalecamy wy-czyszczenie urządzenia zgodnie z opisem w rozdziale „Czyszczenie” oraz usunięcie wody z systemu przewodów ekspresu.

Warunki:

Ekspres do kawy jest włączony i gotowy do użycia.



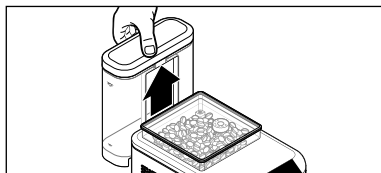
- Pod otwory wypływowe napojów podstawić pusty pojemnik o pojemności co najmniej 250 ml.  
W razie potrzeby usunąć przy tym miskę odciekową.



2. Wcisnąć jednocześnie **włącznik/wyłącznik** oraz przycisk **caffé crema** i przytrzymać (przez ok. 5 sekund), aż rozlegną się dwa sygnały akustyczne.
3. Puścić przyciski.



Wskaźnik „Opróżnić układ” miga.



4. Wyjąć zbiornik na wodę z urządzenia.



Wskaźnik „Opróżnić układ” świeci teraz w sposób ciągły.

Pompa usuwa teraz pozostałą w systemie wodę z przewodów ekspresu. Gdy w systemie nie ma już wody, pompa automatycznie zatrzymuje się. Cała pozostała woda spływa do podstawionego pojemnika.

Następnie urządzenie automatycznie przełącza się na tryb czuwania.

Aby później ponownie przygotować ekspres do użycia, należy postępować zgodnie z opisem w rozdziale „Przed pierwszym użyciem (przygotowanie do użytkowania)”.

## Problemy i sposoby ich rozwiązywania



### Wskaźnik „Dolać wody” świeci.

Czy zbiornik na wodę jest pusty?

Wlać do zbiornika świeżą wodę i włożyć zbiornik z powrotem do urządzenia. Pompa uruchomi się automatycznie i proces parzenia kawy (lub inny proces) będzie kontynuowany.

Czy zbiornik na wodę został wyjęty z urządzenia w trakcie procesu parzenia kawy? Proces parzenia kawy zostaje natychmiast przerwany. Włożyć zbiornik na wodę z powrotem do urządzenia.



### Wskaźnik „Dosypać ziaren kawy” świeci.

Czy pojemnik na ziarna kawy jest pusty?

Napełnić pojemnik ziarnami kawy. Przy najbliższym procesie mielenia/parzenia kawy ziarna kawy zostaną automatycznie pobrane do mechanizmu mielącego i zmielone.



### Wskaźnik „Usunąć fusy” świeci lub miga.

Czy pojemnik na fusy jest pełny?

Opróżnić pojemnik na fusy i po upływie co najmniej ok. 5 sekund włożyć go z powrotem do urządzenia wraz z miską na wodę resztkową (patrz rozdział „Opróżnianie pojemnika na fusy, miski na wodę resztkową oraz miski odciekowej”).

Czy miska na wodę resztkową z pojemnikiem na fusy jest nieprawidłowo lub nie jest w ogóle włożona do urządzenia?

Włożyć miskę na wodę resztkową wraz z pojemnikiem na fusy z powrotem do urządzenia (patrz rozdział „Opróżnianie pojemnika na fusy, miski na wodę resztkową oraz miski odciekowej”).



### Wskaźnik „Moduł parzenia kawy” świeci.

Czy moduł parzenia kawy lub jego osłona zostały nieprawidłowo założone? Zdjąć osłonę modułu parzenia kawy i sprawdzić, czy moduł ten jest prawidłowo osadzony (patrz rozdział „Czyszczenie”, sekcja „Czyszczenie modułu parzenia kawy”).



### Wskaźnik „Odkamienić ekspres” świeci.

Ekspres musi zostać odkamieniony. Odkamienianie należy przeprowadzić w najbliższych dniach. Nie należy czekać dłużej, gdyż może się wówczas nagromadzić tyle wapiennego osadu (kamienia), że odkamieniacz będzie nieskuteczny. Taka zawiniona przez użytkownika usterka nie jest objęta gwarancją. W tym celu postępować zgodnie z opisem w rozdziale „Odkamienianie”.



### Przycisk gorącej wody świeci podczas odkamieniania / Proces odkamieniania nie zostaje zakończony.

Wyjąć zbiornik na wodę z urządzenia. Dokładnie umyć zbiornik na wodę, postępując zgodnie z opisem w rozdziale „Czyszczenie”, sekcja „Czyszczenie zbiornika na wodę”. Napełnić zbiornik zimną wodą kranową aż do oznaczenia MAX. Włożyć zbiornik na wodę z powrotem do urządzenia. Pod zespół dysz wypływowych napojów podstawić pusty pojemnik o pojemności co najmniej 500 ml. Nacisnąć przycisk **gorącej wody**. Aby naprawić usterkę, urządzenie przepuszcza wodę przez przewody, przepłukując je. W zależności od postępu procesu odkamieniania, po następnym włączeniu urządzenie przeprowadzi ponownie fazę płukania lub zakończy proces odkamieniania.

### Kawa nie jest wystarczająco gorąca.

Zwłaszcza w przypadku espresso ilość kawy w stosunku do filiżanki jest tak mała, że kawa szybko stygnie. Podgrzać filiżankę. W tym celu postępować zgodnie z opisem w rozdziale „Podgrzewanie filiżanki”.

### Kawa jest za słaba.

Ustawić większy stopień zmielenia. Ewentualnie przed naciśnięciem przycisku rodzaju napoju nacisnąć przycisk regulacji mocy kawy (**Intense\***), aby zaparzona kawa była mocniejsza.

### Kawa wypływa powoli z otworów wypływowych napojów.

Ustawić mniejszy stopień zmielenia. W tym celu postępować zgodnie z opisem w rozdziale „Nastawianie stopnia zmielenia”.

### Nagrzewanie ekspresu trwa nadzwyczaj długo.

### Kawa lub gorąca woda wypływają jedynie w niewielkiej ilości.

Ekspres musi zostać odkamieniony, nawet jeśli wskaźnik „Odkamienić ekspres” nie świeci. W tym celu postępować zgodnie z opisem w rozdziale „Odkamienianie”.

## Dane techniczne

Model:	MSA21100
Napięcie sieciowe:	220-240 V ~ 50-60 Hz
Moc:	1235-1470 W
Moc pobierana w stanie wyłączonym:	0,5 W
Klasa ochronności:	I
Ciśnienie pompy:	19 barów
Poziom ciśnienia akustycznego:	< 70 dB(A)
Funkcja automatycznego wyłączania:	po 10, 20, 30 lub 120 minutach
Fabrycznie ustawione ilości napoju:	espresso ok. 40 ml caffè crema ok. 125 ml
Pojemnik na fusy:	ok. 10 porcji
Temperatura otoczenia:	od +10°C do +40°C
Made exclusively for:	Tchibo GmbH, Überseering 18, 22297 Hamburg, Germany www.tchibo.pl

W ramach doskonalenia produktu zastrzegamy sobie prawo do wprowadzania zmian w jego konstrukcji i wyglądzie.



## Deklaracja zgodności

Firma Tchibo GmbH niniejszym deklaruje, że ten produkt w momencie wprowadzania na rynek spełnia zasadnicze wymagania oraz inne stosowne postanowienia następujących Dyrektyw:

- 2006/42/WE - Dyrektywa maszynowa
- 2014/30/UE - Dyrektywa kompatybilności elektromagnetycznej EMC
- 2009/125/WE - Dyrektywa w sprawie ekoprojektu
- 2012/19/UE - Dyrektywa w sprawie zużytego sprzętu elektrycznego i elektronicznego (WEEE)
- 2011/65/UE - Dyrektywa w sprawie ograniczenia stosowania niektórych niebezpiecznych substancji w sprzęcie elektrycznym i elektronicznym

TCHIBO GmbH - Überseering 18 - 22297 Hamburg -

Tchibo GmbH  
Quality Management

Thorsten Tiedemann / Head of Quality Management

Pełną deklarację zgodności można znaleźć na stronie [www.tchibo.pl/instrukcje](http://www.tchibo.pl/instrukcje) po podaniu numeru artykułu (patrz rozdział „Numer artykułu“).



## Usuwanie odpadów

Produkt oraz jego opakowanie wyprodukowano z wartościowych materiałów, które nadają się do ponownego wykorzystania. Ponowne przetwarzanie odpadów powoduje zmniejszenie ich ilości i przyczynia się do ochrony środowiska naturalnego.

**Opakowanie** należy usunąć zgodnie z zasadami segregacji odpadów. Należy wykorzystać lokalne możliwości oddzielnego zbierania papieru, tektury oraz opakowań lekkich.



**Urządzenia** oznaczone tym symbolem nie mogą być usuwane do zwykłych pojemników na odpady domowe! Użytkownik jest ustawowo zobowiązany do usuwania zużytego sprzętu oddzielnie od odpadów domowych. Urządzenia elektryczne zawierają substancje niebezpieczne.

W przypadku nieprawidłowego przechowywania i usuwania mogą one szkodzić zdrowiu oraz środowisku naturalnemu. Informacji na temat punktów zbiórki bezpłatnie przyjmujących zużyty sprzęt udzieli Państwu administracja samorządowa.

## Gwarancja

Tchibo GmbH udziela **24-miesięcznej gwarancji** od daty zakupu.  
Tchibo GmbH, Überseering 18, 22297 Hamburg, Germany

**W okresie gwarancji** wszelkie wady materiałowe lub produkcyjne usuwane są bezpłatnie. Warunkiem skorzystania z gwarancji jest przedłożenie dowodu zakupu produktu w Tchibo lub u autoryzowanego partnera handlowego Tchibo. Gwarancja obowiązuje we wszystkich krajach UE, a także na terenie Szwajcarii i Turcji.

**Gwarancją nie są objęte** szkody powstałe wskutek nieprawidłowej obsługi produktu lub jego nieprawidłowego odkamieniania, a także części ulegające zużyciu i materiały eksploatacyjne. Można je zamówić poprzez naszą Linie Obsługi Klienta. Naprawy sprzętu niepodlegające gwarancji (tzw. naprawy pozagwarancyjne) mogą zostać odpłatnie wykonane w naszym Centrum Serwisu, o ile jest to jeszcze możliwe.

Niniejsza gwarancja nie ogranicza **praw wynikających z ustawowej rękojmi**.

---

## Serwis i naprawy

Jeżeli wbrew oczekiwaniom ujawni się jakakolwiek wada produktu, należy w pierwszej kolejności skontaktować się z naszą Linie Obsługi Klienta. Nasi pracownicy chętnie pomogą i omówią z Państwem dalszy sposób postępowania.

**Jeżeli konieczne będzie przesłanie produktu**, należy pamiętać, że aby **ekspres** podczas transportu nie doznał żadnych dodatkowych uszkodzeń, należy przed zapakowaniem urządzenia **wyczyścić** wszystkie zbiorniki, miskę odciekową, moduł parzenia kawy, a także komorę, do której moduł ten jest wkładany.

## Linia Obsługi Klienta

Sposób postępowania:

- usunąć pozostałości kawy oraz cieczy,
- umyć i osuszyć wszystkie pojedyncze części ekspresu.

Do produktu należy dołączyć **kopię dowodu zakupu** i podać następujące informacje:

- **dane adresowe**,
- **numer telefonu** (dostępny w ciągu dnia) i/lub **adres e-mail**,
- **data zakupu** oraz
- możliwie **jak najdokładniejszy opis usterki**.

Produkt należy starannie zapakować, tak aby był właściwie zabezpieczony podczas transportu. Zgodnie z ustaleniami z naszą Obsługą Klienta produkt zostanie od Państwa odebrany. Tylko w ten sposób można zagwarantować szybką naprawę i odesłanie produktu.

Można też osobiście oddać produkt w najbliższym sklepie Tchibo.

**Jeżeli okaże się, że usterka nie jest objęta gwarancją**, należy poinformować nas, czy:

- życzą sobie Państwo przygotowanie kosztorysu, jeśli koszty przekraczają kwotę 65 zł, czy
- produkt ma zostać (odpłatnie) odesłany do Państwa w stanie nienaprawionym, czy też
- produkt ma zostać zutylizowany (bezpłatnie).

Aby uzyskać dodatkowe **informacje o produkcie, zamówić akcesoria lub zapytać o nasz serwis gwarancyjny i pozagwarancyjny** prosimy o kontakt telefoniczny z naszą Linią Obsługi Klienta. W przypadku pytań dotyczących produktu prosimy o podanie numeru artykułu.

 **801 080 016**

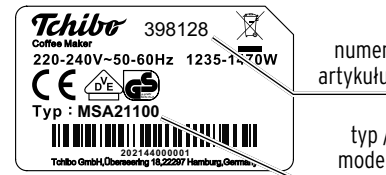
(z telefonów stacjonarnych opłata jak za połączenia lokalne, z telefonów komórkowych wg taryfy danego operatora)

od poniedziałku do piątku w godz. 8.00 - 20.00

w sobotę w godz. 8.00 - 16.00

e-mail: service@tchibo.pl

## Numer artykułu



numer  
artykułu

typ/  
model

Numer artykułu automatycznego ekspresu do kawy znajduje się na tabliczce znamionowej na spodzie ekspresu.

Przed położeniem ekspresu na boku usunąć miskę odciekową,

a następnie wyciągnąć zbiornik na wodę i miskę na wodę resztkową wraz z pojemnikiem na fusy. Chronić podłoże, umieszczając pod ekspresem stosowną podkładkę, ponieważ może dochodzić do skapywania resztek kawy/wody.