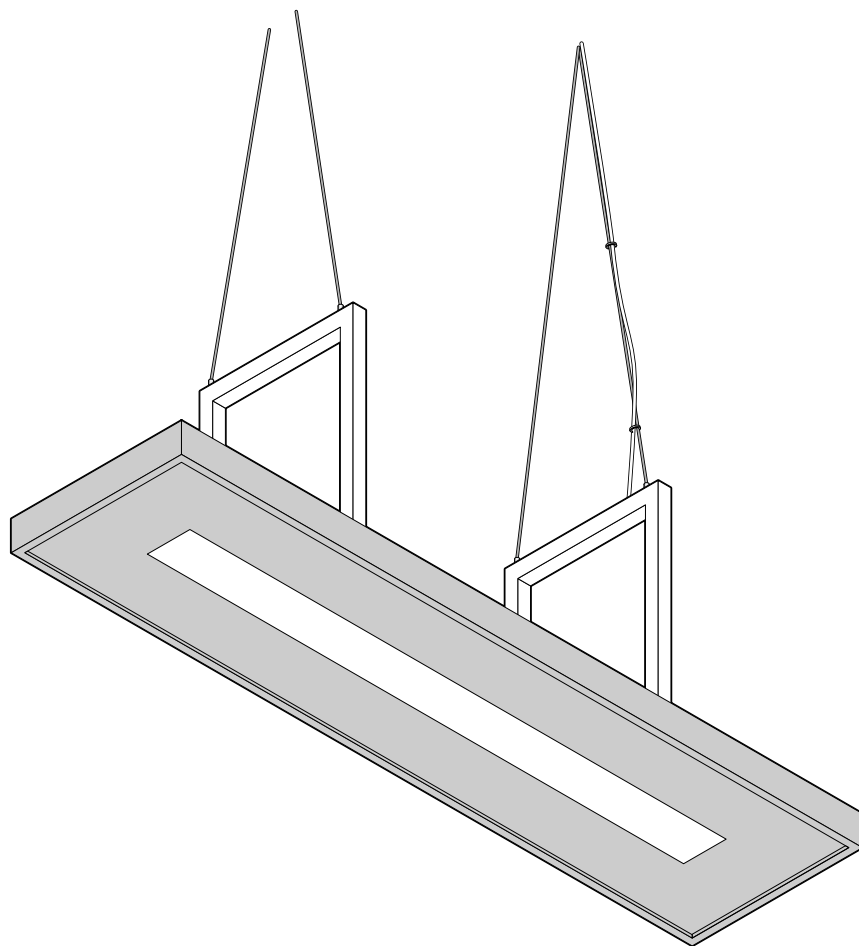


Lampa sufitowa LED



Na temat tej instrukcji

Produkt jest wyposażony w elementy zabezpieczające. Mimo to należy dokładnie przeczytać wskazówki bezpieczeństwa i użytkować produkt wyłącznie w sposób opisany w tej instrukcji, aby uniknąć niezamierzonych obrażeń ciała lub uszkodzeń sprzętu.

Zachować instrukcję do późniejszego wykorzystania. W razie zmiany właściciela produktu należy przekazać również tę instrukcję.

Symbole w niniejszej instrukcji:



Ten symbol ostrzega przed niebezpieczeństwem odniesienia obrażeń ciała.



Ten symbol ostrzega przed niebezpieczeństwem odniesienia obrażeń ciała wskutek porażenia prądem elektrycznym.

Hasło **NIEBEZPIECZEŃSTWO** ostrzega przed możliwymi ciężkimi obrażeniami ciała i zagrożeniem życia.

Hasło **OSTRZEŻENIE** ostrzega przed obrażeniami ciała i poważnymi stratami materialnymi.

Hasło **UWAGA** ostrzega przed lekkimi obrażeniami ciała lub uszkodzeniami sprzętu.



W ten sposób oznaczono informacje uzupełniające.

Wskazówki bezpieczeństwa



Przeznaczenie

Lampę zaprojektowano do użytku w prywatnych gospodarstwach domowych i nie nadaje się ona do zastosowań komercyjnych.



Lampa została zaprojektowana do użytku w suchych pomieszczeniach.

Lampa nadaje się do montażu na materiałach o normalnym stopniu palności.

NIEBEZPIECZEŃSTWO - zagrożenie dla dzieci

- Dzieci nie mogą mieć dostępu do materiałów opakowaniowych ani drobnych elementów. Istnieje m.in. niebezpieczeństwo uduszenia!

NIEBEZPIECZEŃSTWO porażenia prądem elektrycznym

- **Podłączenie do instalacji elektrycznej musi zostać wykonane przez specjalistę. Należy przy tym stosować się do odpowiednich przepisów instalacyjnych.**

- Lampę wolno podłączać wyłącznie do przewodów elektrycznych, których parametry odpowiadają „Danym technicznym“ lampy.
- Przed podłączeniem urządzenia do instalacji elektrycznej należy wyłączyć bezpiecznik lub prąd w przewodzie sufitowym. W przeciwnym razie istnieje niebezpieczeństwo porażenia prądem elektrycznym!
- Nie wolno instalować lampy na przewodzącym podłożu.
- Nie wolno montować lampy w pomieszczeniach, w których istnieje zagrożenie wybuchem.
- Lampa nie może mieć styczności z wodą lub innymi cieczami, gdyż grozi to porażeniem prądem.
- Należy upewnić się, że w miejscach wiercenia nie przebiegają żadne rury ani przewody elektryczne.
- Nie podłączać lampy, jeżeli kable podłączeniowe lub inne części wykazują widoczne uszkodzenia.
- Nie wolno wprowadzać żadnych zmian w lampie lub w kablach podłączeniowych. Wszelkie naprawy należy zlecać tylko zakładom specjalistycznym. Nie wolno również samodzielnie wymieniać kabli podłączeniowych.

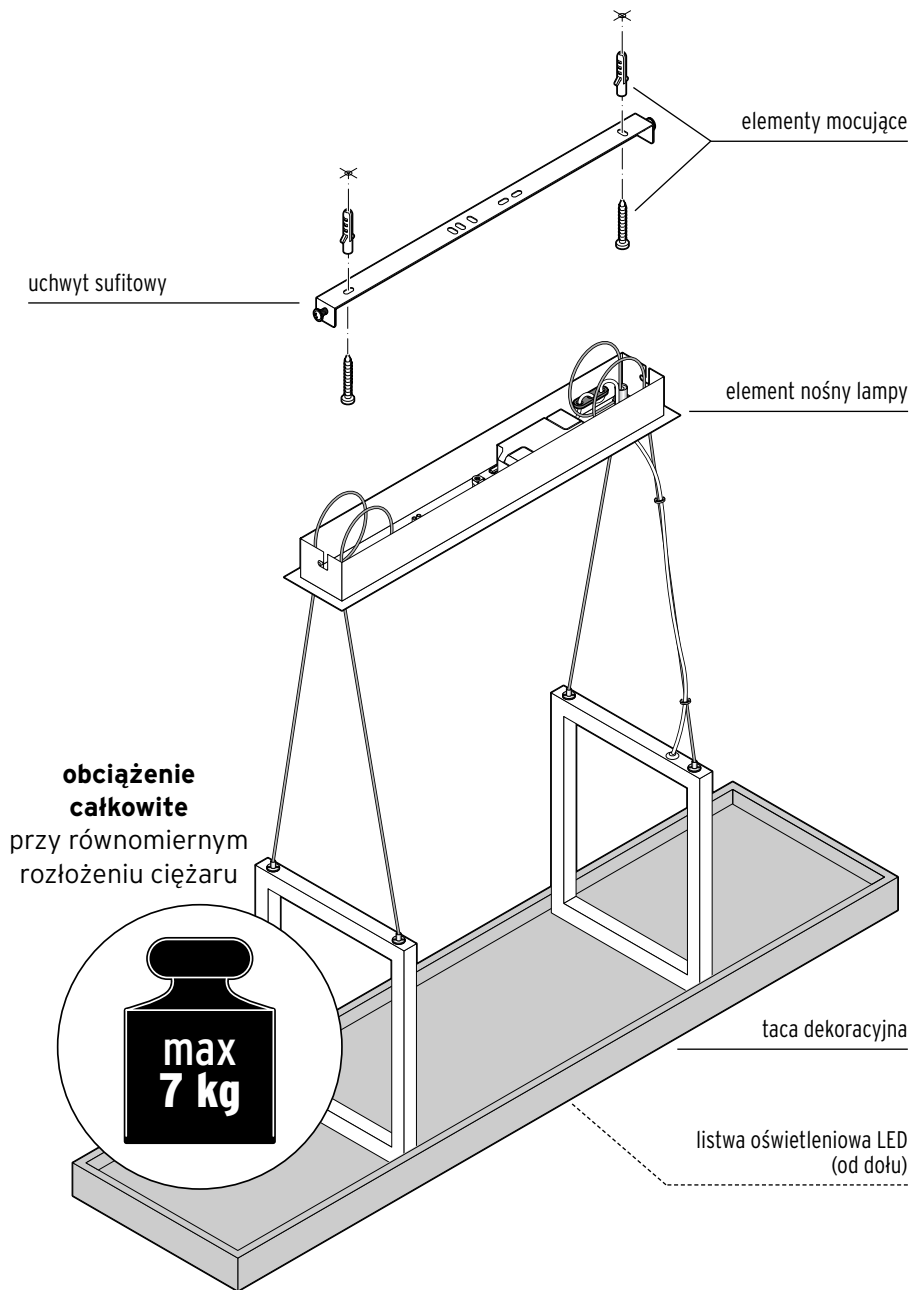
OSTRZEŻENIE przed pożarem

- Listwa lampy LED nagrzewa się podczas użycia do wysokich temperatur. Nie przykrywać lampy ani w żadnym wypadku nie przewieszać przez nią żadnych przedmiotów.

UWAGA - ryzyko szkód materialnych

- Przed montażem na suficie należy zasięgnąć fachowej informacji, jakie materiały montażowe są odpowiednie dla danego sufitu.
- Diody LED wbudowane są w lampę na stałe. Nie ma możliwości i nie wolno wymiać tych diod. W przypadku uszkodzenia diody LED należy usunąć całą lampę.
- Nie należy podłączać lampy do ściemniacza. Diody LED nie są ściemnialne.
- Do czyszczenia nie należy używać silnych chemikaliów ani agresywnych lub szorujących środków czyszczących.

Widok całego zestawu (zakres dostawy)

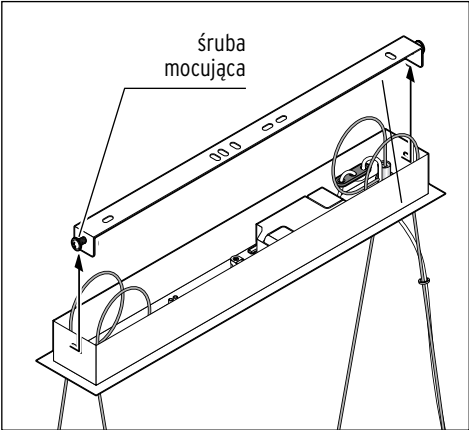


Przygotowanie montażu



Przed montażem na suficie należy zasięgnąć informacji, w sklepie specjalistycznym jakie materiały montażowe są odpowiednie dla danego sufitu.

1. Należy upewnić się, że w miejscach wiercenia nie przebiegają żadne rury ani przewody elektryczne.
2. Przed przystąpieniem do montażu wyłączyć bezpiecznik lub prąd w przewodzie sufitowym.

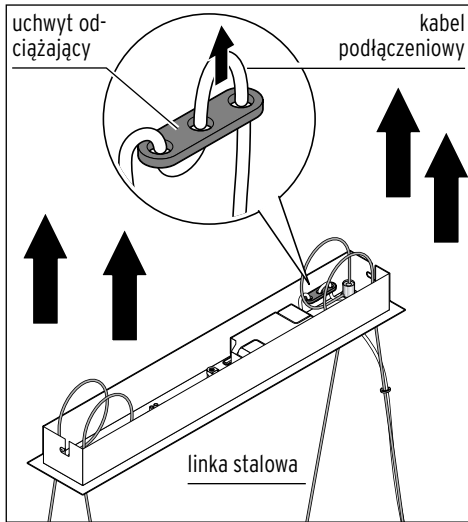
3.  Poluzować obie boczne śruby mocujące, którymi uchwyt sufitowy zamocowany jest do elementu nośnego lampy w taki sposób, aby możliwe było zdjęcie uchwyty sufitowego.

4. Używając uchwyty sufitowego jako szablonu, zaznaczyć na suficie miejsca na otwory.
5. Wywiercić otwory na kołki rozporowe.

6.  Przymocować uchwyt do sufitu przy pomocy wkrętów i kołków.

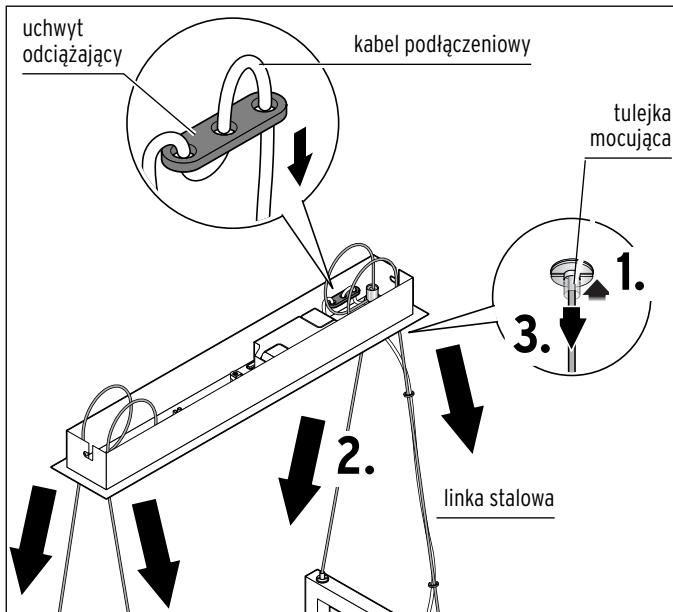
Regulacja wysokości lampy

Zwiększenie wysokości lampy



1. Wsunąć linkę stalową i kabel podłączeniowy w element nośny lampy, tak aby taca wraz z listwą oświetleniową LED wisiała na żądanej wysokości.
2. Dociągnąć uchwyt odciążający.

Zmniejszenie wysokości lampy



1. Na każdej lince stalowej wcisnąć do góry tulejkę mocującą do elementu nośnego lampy i...
2. ... jednocześnie wyciągnąć linkę stalową z elementu nośnego lampy, tak aby taca wraz z listwą oświetleniową LED wisiała na żądanej wysokości.
3. Z powrotem wyjąć tulejkę zabezpieczającą.

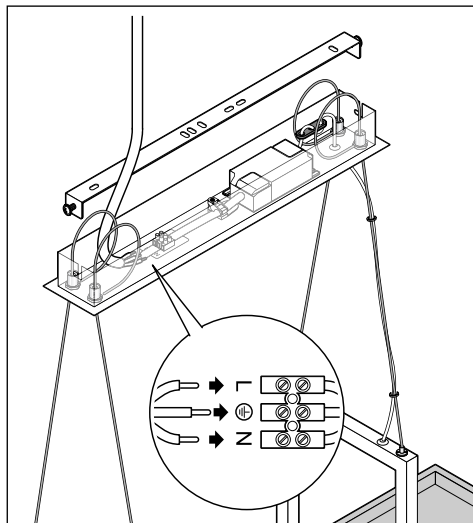
4. Przeciągnąć kabel podłączeniowy na taką samą wysokość i dociągnąć uchwyt odciążający.

Podłączanie lampy - tylko dla specjalistów



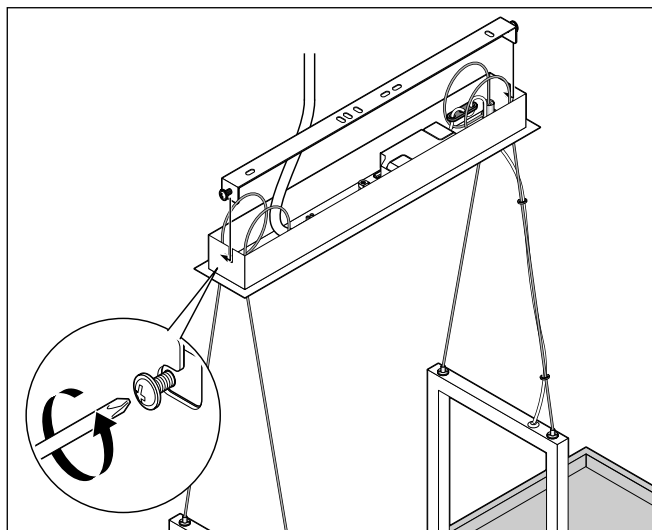
NIEBEZPIECZEŃSTWO - zagrożenie życia wskutek porażenia prądem

- Podłączenie do instalacji elektrycznej musi zostać wykonane przez specjalistę. Należy przy tym stosować się do odpowiednich przepisów instalacyjnych.
- Przed podłączeniem urządzenia do instalacji elektrycznej należy wyłączyć bezpiecznik lub prąd w przewodzie sufitowym.



Zlecić wykwalifikowanemu elektrykowi połączenie przewodu sufitowego domowej instalacji elektrycznej z kostką połączeniową lampy sufitowej.

Zakończenie montażu



1. Nasunąć element nośny lampy na obie boczne śruby mocujące uchwyty sufitowego.
2. Dokręcić śruby mocujące, aby zamocować element nośny lampy.

Przygotowanie lampy do użytkowania

1. Włączyć bezpiecznik lub przywrócić napięcie w instalacji elektrycznej dopiero wówczas, gdy wykonane zostaną wszystkie etapy montażu lampy na suficie.
2. Nacisnąć włącznik światła, aby sprawdzić, czy lampa jest prawidłowo podłączona.

Czyszczenie

1. Wyłączyć lampę i zaczekać, aż wszystkie gorące części wystarczająco ostygną.
2. Wszystkie elementy lampy wyczyścić miotełką do kurzu lub suchą, miękką szmatką.

Usuwanie odpadów

Produkt oraz jego opakowanie zawierają wartościowe materiały, które nadają się do ponownego wykorzystania. Ponowne przetwarzanie odpadów powoduje zmniejszenie ich ilości i przyczynia się do ochrony środowiska naturalnego.

Opakowanie należy usunąć zgodnie z zasadami segregacji odpadów. Należy wykorzystać lokalne możliwości oddzielnego zbierania papieru, tektury oraz opakowań lekkich.



Urządzenia, które zostały oznaczone tym symbolem, nie mogą być usuwane do zwykłych pojemników na odpady domowe!

Użytkownik jest ustawowo zobowiązany do usuwania zużytego sprzętu oddzielnie od odpadów domowych. Informacji na temat punktów zbiórki bezpłatnie przyjmujących zużyty sprzęt udzieli Państwu administracja samorządowa.

Dane techniczne

Model:	55059
Numer artykułu:	380 409
Napięcie sieciowe:	220-240 V ~ 50/60 Hz
Klasa ochrony:	I
Źródło światła:	13,5 W, dioda LED
Temperatura otoczenia:	od +10°C do +40°C
Producent:	Edi Light, Heiligkreuz 22, 6136 Pill, Austria

W ramach doskonalenia produktu zastrzegamy sobie prawo wprowadzania zmian w jego konstrukcji i wyglądzie.

