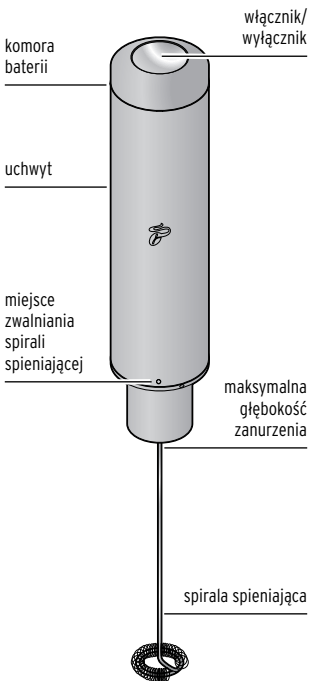




# Spieniacz do mleka



**pl** Instrukcja obsługi

# Drodzy Klienci!

Nowy spieniacz do mleka umożliwi Państwu szybkie i łatwe spienianie zimnego lub ciepłego mleka do cappuccino, kawy z mlekiem lub innych pyszności przyrządzonych z mleka.

## Zespół Tchibo

---

### **Wskazówki bezpieczeństwa**

Przeczytać wskazówki bezpieczeństwa. Zachować instrukcję do późniejszego wykorzystania.

W razie zmiany właściciela produktu należy przekazać również niniejszą instrukcję.

### **Przeznaczenie**

Spieniacz do mleka jest przeznaczony do spieniania płynów. Nie nadaje się do przetwarzania kleistych lub stałych substancji jakiegokolwiek rodzaju. Zaprojektowano go do ilości typowych dla prywatnego gospodarstwa domowego i nie nadaje się do celów komercyjnych.

### **NIEBEZPIECZEŃSTWO - zagrożenie dla dzieci**

- Produkt nie jest zabawką. Trzymać go z dala od dzieci.
- Połknięcie baterii może być śmiertelnie niebezpieczne. Baterie oraz produkt trzymać z dala od małych dzieci.

Jeżeli bateria została połączona, należy natychmiast skorzystać z pomocy medycznej.

- Materiały opakowaniowe trzymać z dala od dzieci. Istnieje m.in. niebezpieczeństwo uduszenia!

### **OSTRZEŻENIE przed oparzeniem**

- Należy zachować ostrożność podczas spieniania gorących płynów. Rozpryski mogą spowodować oparzenia.

### **OSTRZEŻENIE przed obrażeniami ciała**

- Baterii nie wolno ładować, rozbierać na części, wrzucać do ognia ani zwierać.
- W przypadku wycieku z baterii należy unikać kontaktu ze skórą, oczami i śluzówkami. W razie potrzeby należy opłukać miejsca kontaktu dużą ilością czystej wody i natychmiast udać się do lekarza.
- Podczas pracy urządzenia nie dotykać spirali spieniającej.

### **UWAGA - ryzyko szkód materialnych**

- Nigdy nie zanurzać uchwytu spieniacza w płynach. Uchwyt nie nadaje się do mycia w zmywarce do naczyń! Przestrzegać maksymalnej głębokości zanurzenia!
- Baterie należy wyjąć, gdy są zużyte lub gdy urządzenie nie będzie przez dłuższy

czas używane. Wskutek wycieku z baterii mogą powstać szkody.

- Należy zawsze wymieniać wszystkie baterie. Nie należy jednocześnie używać baterii różnych typów, marek lub o różnych pojemnościach.
- Ustawić naczynie, w którym będzie spieniane mleko, na stabilnej, równej powierzchni o właściwościach antypoślizgowych, która jest łatwa w czyszczeniu.
- Do czyszczenia nie używać silnych środków chemicznych ani agresywnych lub rysujących powierzchnię środków czyszczących.

---

## **Dane techniczne**

Model: 332 745

Baterie: 2 x LR6 / 1,5 V

Made exclusively for:

Tchibo GmbH, Überseering 18,  
22297 Hamburg, Germany

[www.tchibo.pl](http://www.tchibo.pl)

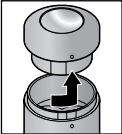
W ramach doskonalenia produktu zastrzegamy sobie prawo do wprowadzania zmian w jego konstrukcji i wyglądzie.



---

**Numer artykułu: 332 745**

## Wkładanie baterii

-  1. Usunąć z urządzenia pokrywę komory baterii zgodnie z rysunkiem.
-  2. Włożyć dołączone baterie zgodnie z rysunkiem. Zwrócić przy tym uwagę na właściwe ułożenie biegunów (+/-).
-  3. Zamknąć komorę baterii zgodnie z rysunkiem.

---

## Spienianie mleka

Przed pierwszym użyciem umyć spiralę spieniającą w sposób opisany w rozdziale „Czyszczenie”.

Do spieniania mleka stosować odpowiednie, możliwie wysokie naczynie, ponieważ nie zawsze można uniknąć rozprysków. Nie używać naczyń o wrażliwych powierzchniach. Unikać styczności spirali spieniającej ze ściankami naczynia, ponieważ w przeciwnym razie może dojść do powstania zadrapań. Najlepsze są dzbanuszki do spieniania ze stali nierdzewnej.

1. Wlać mleko do odpowiedniego naczynia. Naczynie należy napełnić do maks. 1/3 pojemności.



### **OSTRZEŻENIE**

przed oparzeniami  
Aby uniknąć rozprysków, należy **najpierw** zanurzyć spiralę spieniającą w płynie, a dopiero **potem** włączyć urządzenie. Tak samo **najpierw** wyłączyć urządzenie, a dopiero **potem** wyjąć spiralę spieniającą z płynu.

2. Włożyć spiralę spieniającą do mleka, a następnie nacisnąć włącznik/wyłącznik.
3. Poruszać spieniaczem w różne strony w naczyniu, tak aby powietrze mogło dostać się pod mleko.
4. Ponownie nacisnąć włącznik/wyłącznik, aby wyłączyć urządzenie.
5. Spienione mleko nałożyć na cappuccino itp. i posypać małą ilością kakao lub cukru.

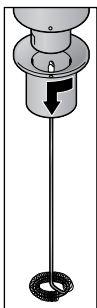
Wskazówka:

Najlepsze wyniki osiągnęliśmy przy spienianiu mleka, które było zimne (po wyjęciu z lodówki) lub gorące. Nie należy jednak zagotowywać mleka. Powoduje to powstanie nieprzyjemnego smaku i utworzenie się kożucha na powierzchni.

## Czyszczenie

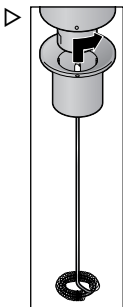
- ▷ Uchwyt należy wycierać tylko zwilżoną ściereczką, ewentualnie z dodatkiem niewielkiej ilości płynu do mycia naczyń.
- ▷ Spirale spieniającą zmywać bezpośrednio po każdym użyciu, aby nie utworzyły się na niej uporczywe osady: Włożyć spiralę do pojemnika wypełnionego czystą wodą i niewielką ilością płynu do mycia naczyń, po czym włączyć na krótko urządzenie. Następnie opłukać spiralę spieniającą czystą wodą.
- ▷ W celu wysuszenia włożyć urządzenie do *pustego* zlewu i włączyć je na chwilę.
- ▷ Podczas czyszczenia uważać, aby nie wygiąć pręta ze spiralą spieniającą na końcu.

▷



W celu umycia spirali spieniającej w zmywarce do naczyń, wyciągnąć ją z uchwytu w sposób pokazany na rysunku.

**Samo urządzenie nie nadaje się do mycia w zmywarce do naczyń!**



Zamocować spiralę spieniającą zgodnie z rysunkiem.

## Usuwanie odpadów

**Opakowanie** należy usunąć zgodnie z zasadami segregacji odpadów.



**Urządzenia** oznaczone tym symbolem nie mogą być usuwane do zwykłych pojemników

na odpady domowe! Informacji na temat punktów zbiórki bezpłatnie przyjmujących zużyty sprzęt udzieli Państwu administracja samorządowa.



Użytkownik jest ustawowo zobowiązany do tego, aby przekazywać zużyte **baterie i akumulatory**

do gminnych bądź miejskich punktów zbiórki wzgl. usuwać do specjalnych pojemników, udostępnionych w sklepach handlujących bateriami.



[www.tchibo.pl/instrukcje](http://www.tchibo.pl/instrukcje)