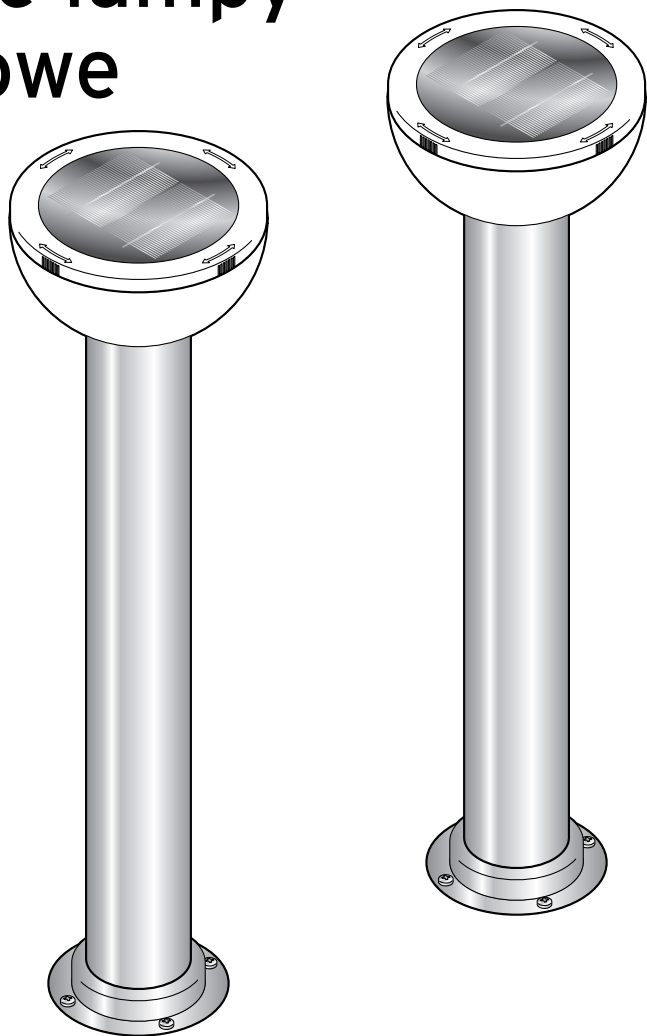


Solarne lampy ogrodowe



Drodzy Klienci!

Państwa nowe lampy solarne ze stali nierdzewnej prezentują się nader elegancko i skutecznie podkreślają walory ogrodu.

Lampy zapalają się automatycznie, gdy tylko zapadnie zmrok, a rano przy wystarczającym poziomie jasności również automatycznie się wyłączają.

Wbudowane w lampy akumulatory gromadzą energię pobraną przez moduł solarny i zamienioną na prąd elektryczny. Dzięki takiemu rozwiązaniu możliwe jest używanie lamp również w okresach dłuższej niepogody.

Życzymy Państwu wiele radości i satysfakcji z użytkowania nowych lamp solarnych.

Zespół Tchibo



www.tchibo.pl/instrukcje

Spis treści

- 3 Na temat tej instrukcji
- 4 Wskazówki bezpieczeństwa
- 6 Widok całego zestawu (zakres dostawy)
- 7 Przed montażem
- 7 Montaż lampy solarnej
- 7 Montaż z użyciem sztycy
- 8 Montaż przez przykręcenie na stałe
- 9 Obsługa
- 10 Pozycje przełącznika
- 10 Ładowanie akumulatorów
- 11 Wymiana akumulatorów
- 12 Czyszczenie i pielęgnacja
- 13 Dane techniczne
- 13 Usuwanie odpadów
- 14 Problemy i sposoby ich rozwiązywania
- 15 Gwarancja

Na temat tej instrukcji

Produkt jest wyposażony w elementy zabezpieczające. Mimo to należy dokładnie przeczytać wskazówki bezpieczeństwa i użytkować produkt wyłącznie w sposób opisany w tej instrukcji, aby uniknąć niezamierzonych urazów ciała lub uszkodzeń sprzętu.

Zachować instrukcję do późniejszego wykorzystania. W razie zmiany właściciela produktu należy przekazać również tę instrukcję.

Symbole w tej instrukcji:



Ten symbol ostrzega przed niebezpieczeństwem odniesienia obrażeń ciała wskutek porażenia prądem elektrycznym.



Ten symbol ostrzega przed niebezpieczeństwem odniesienia obrażeń ciała.



W ten sposób oznaczono informacje uzupełniające.

Hasło **NIEBEZPIECZEŃSTWO** ostrzega przed możliwymi ciężkimi obrażeniami ciała i zagrożeniem życia.

Hasło **OSTRZEŻENIE** ostrzega przed obrażeniami ciała i poważnymi stratami materialnymi.

Hasło **UWAGA** ostrzega przed drobnymi obrażeniami ciała lub uszkodzeniami sprzętu.

Wskazówki bezpieczeństwa



Przeznaczenie

Lampy solarne przeznaczone są do ciągłego użytku na zewnątrz (na wolnym powietrzu).

Zaprojektowano je do użytku w prywatnych gospodarstwach domowych i nie nadają się do celów komercyjnych.

NIEBEZPIECZEŃSTWO - zagrożenie dla dzieci

- Połknięcie akumulatorów może być śmiertelnie niebezpieczne. Połknięty akumulator może w przeciągu 2 godzin doprowadzić do ciężkich chemicznych poparzeń wewnętrznych oraz do śmierci. Dlatego zarówno nowe, jak i zużyte akumulatory oraz produkt należy przechowywać poza zasięgiem dzieci. Jeżeli istnieje przypuszczenie, że akumulator mógł zostać połknięty lub w inny sposób dostać się do organizmu, należy natychmiast skorzystać z pomocy medycznej.
- Aby montaż przebiegał sprawnie i bezpiecznie, do produktu dołączono rozmaite drobne części. Elementy te mogą być śmiertelnie niebezpieczne w przypadku połknięcia.
- Materiały opakowaniowe trzymać z dala od dzieci. Istnieje m.in. niebezpieczeństwo uduszenia!

OSTRZEŻENIE przed obrażeniami ciała

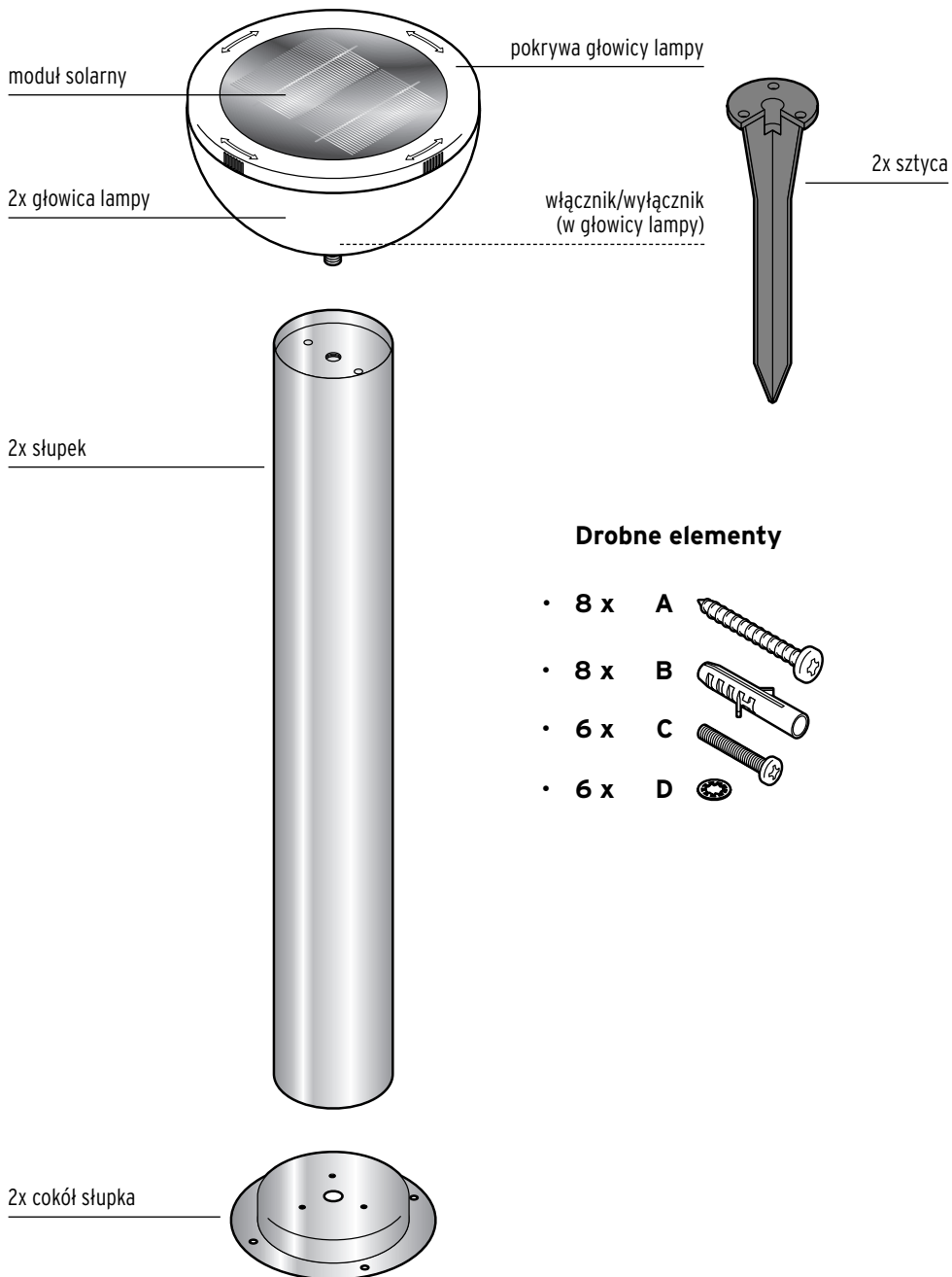
- Nie stosować w lampach solarnych zwykłych baterii, których nie można ładować. Istnieje niebezpieczeństwo wybuchu!
- Akumulatorów nie wolno rozbierać na części, wrzucać do ognia ani zwierać.
- W razie wycieku elektrolitu z akumulatora należy unikać kontaktu ze skórą, oczami i śluzówkami. W razie potrzeby przemyć miejsca kontaktu dużą ilością czystej wody i niezwłocznie zasięgnąć porady lekarza.
- Sztycę należy trzymać z dala od dzieci!

UWAGA - ryzyko szkód materialnych

- Produkt nadaje się do użytku na zewnątrz i wykazuje stopień ochrony IPX4. Oznacza to, że jest on zabezpieczony przed wodą rozpryskową (np. deszczem). Nie wolno jednak zanurzać produktu w wodzie. Nie umieszczać lamp solarnych w nieszczelnych lub zagłębieniach, w których mogą się tworzyć kałuże.
- Nie wolno użytkować lamp solarnych, jeśli wykazują one widoczne uszkodzenia.

- Dostarczone w komplecie materiały montażowe przeznaczone są do podłoża twardego (np. mur, kamienna płyta itp.).
Przed montażem produktu należy zasięgnąć u sprzedawcy informacji, jakie materiały montażowe są odpowiednie dla danego podłoża i w razie konieczności je wymienić.
- Należy upewnić się, że w miejscu wiercenia nie przebiegają żadne rury ani przewody elektryczne.
- Ze względu na wyjątkowo długą żywotność diod świecących ich wymiana nie jest konieczna. Nie ma możliwości i nie wolno wymieniać tych diod. Diody świecące są na stałe zamontowane w lampach solarnych. Otwarcie tych lamp spowoduje ich uszkodzenie.
- Akumulatory należy wyjąć z reflektora, gdy są zużyte lub gdy reflektor nie będzie przez dłuższy czas używany. Dzięki temu można uniknąć szkód, które mogą powstać wskutek wycieku elektrolitu.
- Nie wolno wprowadzać żadnych zmian w produkcie. Wszelkie prace naprawcze powinny być wykonywane wyłącznie w zakładzie specjalistycznym lub Centrum Serwisu.
- Moduły solarne lamp nie mogą być zaklejane, zakrywane ani zamalowywane.
- Lampy solarne nadają się do użytkowania na zewnątrz przy temperaturach do ok. -10°C . Przy niższych temperaturach należy je przechowywać w domu. W przeciwnym razie może dojść do uszkodzenia produktu.
- Do czyszczenia nie używać silnych środków chemicznych ani agresywnych lub rysujących powierzchni środków czyszczących.

Widok całego zestawu (zakres dostawy)



Przed montażem

Lampy solarne mogą być ustawiane lub montowane bez względu na bliskość źródła prądu (gniazdka elektrycznego).

Ponieważ jednak działanie lamp uzależnione jest od dopływu energii słonecznej, należy przed montażem rozważyć i uwzględnić następujące punkty:

- Należy unikać miejsca montażu, które w całości lub w dużej części położone jest w cieniu (drzewa, kalenica itp.).
- Nie należy montować lamp solarnych po północnej stronie domu, garażu, szopy itp. Miejsca te są w ciągu dnia oświetlane niewystarczającą ilością światła słonecznego.
- Należy wybrać takie miejsce montażu, w którym lampy solarne będą w ciągu dnia wystawione na bezpośrednie działanie promieni słonecznych.
- W nocy lampy solarne nie powinny być przez cały czas oświetlane przez inne źródła światła (np. przez silny reflektor, który oświetla wjazd do garażu itp.). Należy mieć na uwadze, że wiele źródeł światła jest regulowanych czasowo lub reaguje na ruch i może się załączać dopiero późno w nocy.
- Jeżeli lampy solarne mają zostać zamontowane na stałe w jednym miejscu przy użyciu słupka, można je ewentualnie wcześniej ustawić w tym miejscu na kilka dni, wykorzystując dołączoną sztycę. Dzięki temu możliwe będzie stwierdzenie, czy wybrane miejsce jest w ciągu dnia wystarczająco nasłonecznione.

Montaż lampy solarnej

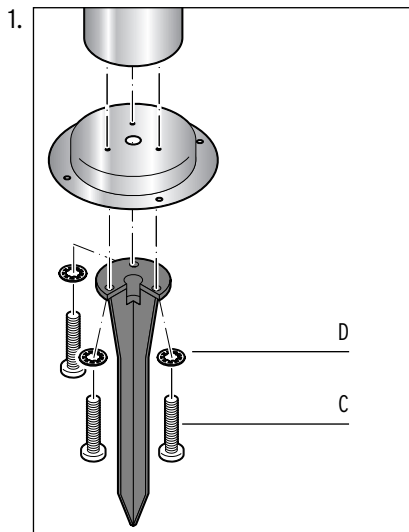
Lampy solarne mogą być montowane i używane na dwa sposoby:

- Jako przenośne lampy stojące, osadzone przy użyciu sztycy np. w grządce, na trawniku, podczas przyjęcia w ogrodzie itp.
- Jako zainstalowane na stałe na słupku lampy stojące, ustawione np. przy drodze lub na tarasie.

Montaż z użyciem sztycy

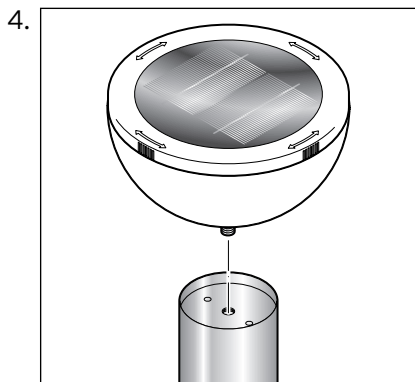


Cokół słupka lampy należy zamontować również w przypadku mocowania z użyciem sztycy. Zapewni to lampie dodatkową stabilność.



Za pomocą śrub **C** i podkładek **D** przykręcić każdorazowo sztycę oraz cokół od dołu do słupka lampy.

2. Osadzić (wbić) całą sztycę w miękkim podłożu.
3. Ostrożnie potrząsnąć słupek lampy, aby sprawdzić, czy stabilnie stoi.

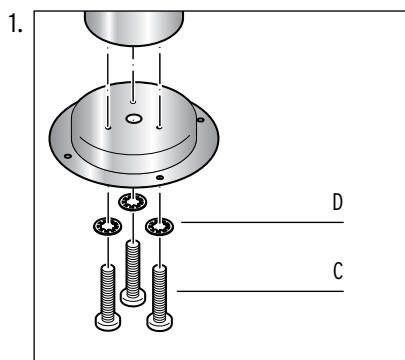


Wkręcić głowicę lampy siłą ręki w gwint słupka.

Montaż przez przykręcenie na stałe

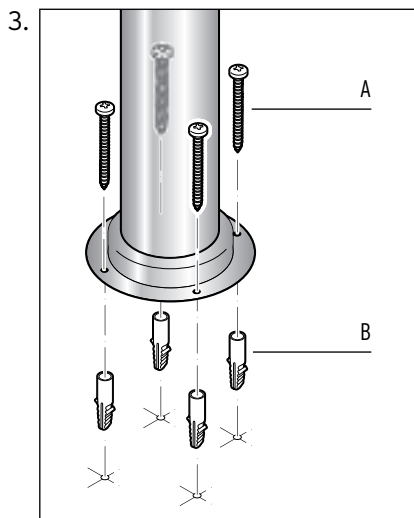
UWAGA - ryzyko szkód materialnych

- Dostarczone w komplecie materiały montażowe przeznaczone są do podłoża twardego (np. mur, kamień, płyta itp.). Przed montażem produktu należy zasięgnąć u sprzedawcy informacji, jakie materiały montażowe są odpowiednie dla danego podłoża i w razie konieczności je wymienić.
- Należy upewnić się, że w miejscu wiercenia nie przebiegają żadne rury ani przewody elektryczne.

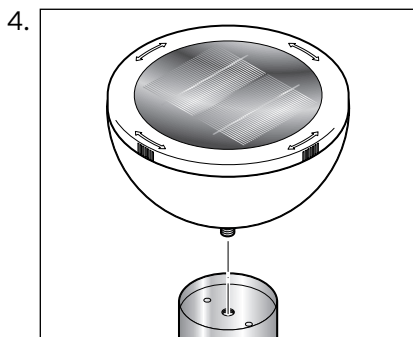


Za pomocą śrub **C** oraz podkładek **D** przykręcić każdorazowo cokół słupka od dołu do słupka lampy.

2. Przystawić cokół wraz ze słupkiem w żądanym miejscu montażu. Zaznaczyć otwory montażowe cienkim, spiczastym przedmiotem.



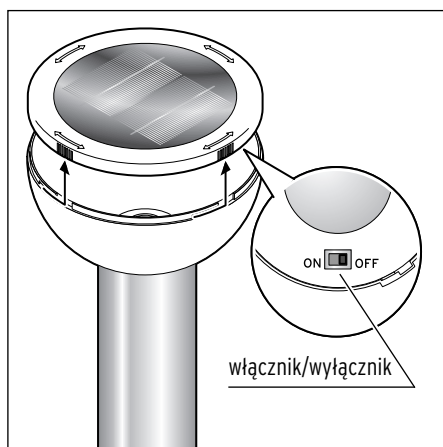
Wywiercić otwory montażowe, a następnie przymocować cokół wkrętami **A** i kołkami rozporowymi **B** do podłoża.



Wkręcić głowicę lampy siłą ręki w gwint słupka.

Obsługa

W chwili dostawy pakiety akumulatorowe są już włożone do komory akumulatorów.



1. Odkręcić każdorazowo pokrywę głowicy lampy do oporu w kierunku przeciwnym do ruchu wskazówek zegara. Zdjąć pokrywę ku górze.
2. Przesunąć włącznik/wyłącznik na pozycję **ON**, aby włączyć lampę solarną. Jest to pozycja standardowa, w której lampa solarna pracuje w pełni automatycznie (patrz również następny rozdział "Pozycje przełącznika").
3. Ponownie założyć pokrywę. Musi ona zostać dokładnie osadzona w wycięciach w głowicy lampy. Następnie obrócić pokrywę głowicy lampy do oporu w kierunku zgodnym z ruchem wskazówek zegara.

Pozycje przełącznika

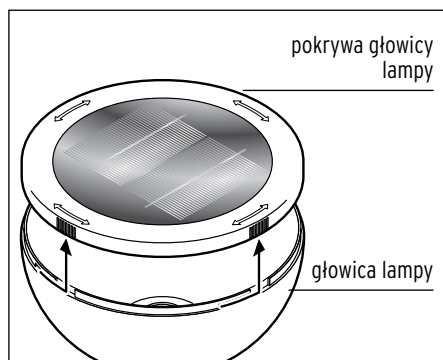
- ON**
- Podczas zapadania ciemności nastąpi automatyczne włączenie lampy.
 - Podczas rozwidniania (wzrostu jasności otoczenia) nastąpi automatyczne wyłączenie lampy.
- OFF**
- Lampa solarna jest wyłączona.
 - Przy wystarczającej jasności otoczenia pakiet akumulatorowy jest nadal ładowany.

Ładowanie akumulatorów

- W zależności od pogody i położenia słońca ładowanie akumulatorów przez moduły solarne lamp może trwać nawet kilka godzin.
- W zimie lub w przypadku dłuższego okresu zachmurzenia może się zdarzyć, że akumulatory nie będą ładowane w wystarczającym stopniu. Można wówczas podjąć następujące działania:
 - a) Wyłączyć lampy solarne na kilka dni. Akumulatory ładowane są również przy wyłączonych lampach.

- b) Odkręcić pokrywę głowicy lamp do oporu w kierunku przeciwnym do ruchu wskazówek zegara, a następnie zdjąć ku górze. Przykryć głowice lamp folią wodoszczelną lub podobnym materiałem, aby uniknąć przedostania się wody deszczowej w czasie, gdy moduły solarne będą ładować akumulatory pod włączoną lampą pokojową. Zachować przy tym minimalny bezpieczny odstęp od materiałów palnych podany na lampie pokojowej.

Nie jest możliwe naładowanie akumulatora pod świetlówką kompaktową lub liniową.



Wymiana akumulatorów

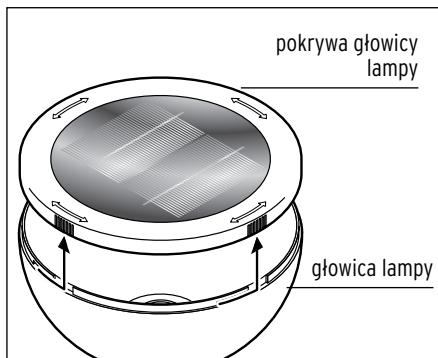


OSTRZEŻENIE

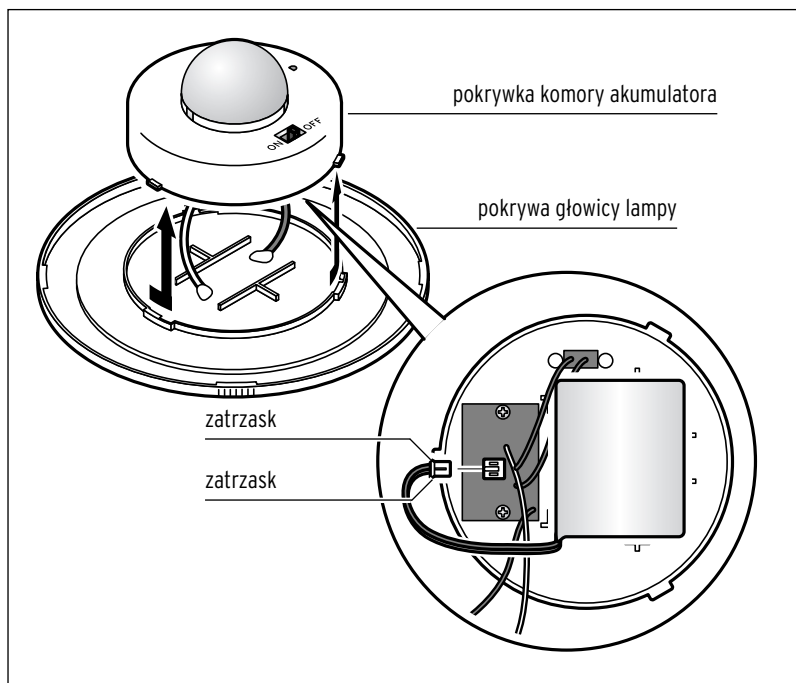
przed obrażeniami ciała

- Nie używać w lampach solarnych zwykłych baterii, których nie da się ponownie naładować. Istnieje niebezpieczeństwo wybuchu!

Akumulatory są przystosowane do długotrwałej eksploatacji. Po dłuższym okresie użytkowania może jednak zająć konieczność wymiany akumulatorów. Akumulatory ulegają naturalnemu zużyciu, dlatego ich wydajność może z czasem słabnąć.



1. Odkręcić każdorazowo pokrywę głowicy lampy do oporu w kierunku przeciwnym do ruchu wskazówek zegara, a następnie zdjąć ku górze.



2. Obrócić osłonę komory akumulatorów w kierunku przeciwnym do ruchu wskazówek zegara i ostrożnie ją zdjąć.
3. Ścisnąć zatrzaski na wtyczce starego pakietu akumulatorowego i odłączyć tę wtyczkę. W razie potrzeby wspomóc się szczypcami płaskimi.
4. Wyjąć stary pakiet akumulatorowy z uchwytu, a następnie włożyć nowy pakiet akumulatorowy w uchwyt.
5. Podłączyć wtyczkę nowego pakietu akumulatorowego. Aby dowiedzieć się, gdzie można zamówić nowy pakiet akumulatorowy, należy skontaktować się z **Linia Obsługi Klienta** (patrz rozdział „Gwarancja”).
6. Ponownie prawidłowo nałożyć osłonę komory akumulatorów na komorę akumulatorów i przekręcić ją w kierunku zgodnym z ruchem wskazówek zegara.
7. Ponownie prawidłowo nałożyć pokrywę głowicy lampy na głowicę lampy i dokręcić ją w kierunku zgodnym z ruchem wskazówek zegara.

Czyszczenie i pielęgnacja

UWAGA - ryzyko szkód materialnych

Do czyszczenia nie używać silnych środków chemicznych ani agresywnych lub rysujących powierzchnię środków czyszczących.

- ▷ W razie potrzeby przetrzeć wszystkie części lamp solarnych za pomocą miękkiej, lekko zwilżonej ściereczki. Następnie wytrzeć do sucha przy pomocy miękkiej, suchej szmatki.

Duże wahania temperatury mogą powodować tworzenie się kondensatu (skroplin) wewnątrz głowic lamp solarnych. Aby nagromadzona woda mogła odpłynąć, na spodzie głowic lamp znajdują się dwa niewielkie otwory.

- ▷ Należy regularnie sprawdzać, czy otwory te są drożne. W razie potrzeby udroźnić otwory spustowe za pomocą małego gwoźdźca lub podobnego przedmiotu.

Dane techniczne

Model:	365 734
Zasilanie elektryczne	
2x moduł solarny:	5 V / 1 W
2x pakiet akumulatorowy:	3 akumulatory Ni-MH typu AA 1,2 V / 1000 mAh
Ochrona przed wodą rozpryskową:	IPX4
Klasa ochrony:	III
Temperatura otoczenia:	od -10 do +40°C
Made exclusively for:	Tchibo GmbH, Überseering 18, 22297 Hamburg, Germany www.tchibo.pl

W ramach doskonalenia produktu zastrzegamy sobie prawo w prowadzania zmian w jego konstrukcji i wyglądzie.



Usuwanie odpadów

Produkt, jego opakowanie oraz zastosowane akumulatory zawierają wartościowe materiały, które nadają się do ponownego wykorzystania. Ponowne przetwarzanie odpadów powoduje zmniejszenie ich ilości i przyczynia się do ochrony środowiska naturalnego.

Opakowanie należy usunąć zgodnie z zasadami segregacji odpadów. W tym celu należy wykorzystać lokalne punkty zbiórki papieru, tektury oraz opakowań lekkich.



Urządzenia, które zostały oznaczone tym symbolem, nie mogą być usuwane do zwykłych pojemników na odpady domowe!

Użytkownik jest ustawowo zobowiązany do usuwania zużytego sprzętu oddzielnie od odpadów domowych. Informacji na temat punktów zbiórki bezpłatnie przyjmujących zużyty sprzęt udzieli Państwu administracja samorządowa.



Baterii ani akumulatorów nie wolno usuwać jako zwykłych odpadów domowych!

Każdy użytkownik jest ustawowo zobowiązany do przekazania zużytych baterii/akumulatorów do gminnych/miejskich punktów zbiórki lub do sklepów handlujących bateriami.

Problemy i sposoby ich rozwiązywania

- | | |
|--|---|
| <ul style="list-style-type: none">• Lampy solarne nie świecą. | <ul style="list-style-type: none">• Czy otoczenie nie jest zbyt jasne? Sprawdzić, czy na lampy solarne nie pada światło pochodzące z innych źródeł (np. latarni ulicznych bądź też lamp sterowanych czasowo lub reagujących na ruch). W razie potrzeby zmienić miejsce ustawienia modułu solarnego.• Czy akumulatory są całkowicie naładowane? Patrz rozdział „Użytkowanie”. |
| <ul style="list-style-type: none">• Diody świecące są niesprawne. | <ul style="list-style-type: none">• Nie ma możliwości wymiany diod świecących. |
| <ul style="list-style-type: none">• Lampy solarne świecą jedynie słabym światłem. | <ul style="list-style-type: none">• Akumulatory nie są w pełni naładowane lub są zużyte: Naładować akumulatory, a w razie potrzeby wymienić na nowe. |
| <ul style="list-style-type: none">• Moc lampy solarnej waha się w zależności od pory roku. | <ul style="list-style-type: none">• Jest to zależne od warunków pogodowych i nie stanowi usterki. W lecie warunki pogodowe są najkorzystniejsze, a w zimie najbardziej niekorzystne. |
-

Gwarancja

Udzielamy **3-letniej gwarancji** od daty zakupu.

Ten produkt został wyprodukowany zgodnie z najnowszą technologią produkcji i poddany precyzyjnej kontroli jakości. Gwarantujemy niezawodność tego produktu.

W okresie gwarancji wszystkie wady materiałowe i produkcyjne będą usuwane bezpłatnie. Warunkiem uznania gwarancji jest przedłożenie dowodu zakupu produktu w Tchibo lub u autoryzowanego partnera handlowego Tchibo. Gwarancja obowiązuje na terenie Unii Europejskiej, Szwajcarii oraz Turcji.

W przypadku stwierdzenia jakichkolwiek wad produktu prosimy najpierw o kontakt z Linią Obsługi Klienta. Nasi pracownicy Linii Obsługi Klienta chętnie pomogą i omówią z Państwem dalszy sposób postępowania.

Gwarancją nie są objęte szkody powstałe wskutek nieprawidłowej obsługi produktu, a także części ulegające zużyciu i materiały eksploatacyjne. Części te można zamówić telefonicznie pod podanym w tej gwarancji numerem telefonu.

Naprawy sprzętu niepodlegające gwarancji można zlecić odpłatnie w Centrum Serwisu Tchibo (cena odpowiada naliczanym indywidualnie kosztom własnym).

Gwarancja ta nie ogranicza praw wynikających z ustawowej rękojmi.

Kupon serwisowy

Prosimy wypełnić kupon drukowanymi literami i dołączyć go do produktu.

Imię i nazwisko _____

Ulica, numer _____

Kod pocztowy, miejscowość _____

Kraj _____

Tel. (w ciągu dnia) _____

Jeżeli usterka nie jest objęta gwarancją:
(zakreślić)

Proszę o zwrot artykułu bez naprawy.

Proszę o oszacowanie kosztów naprawy, jeżeli przekroczą one kwotę 65 zł.





Aby uzyskać dodatkowe informacje o produkcie, zamówić akcesoria lub zapytać o nasz serwis gwarancyjny, prosimy o kontakt telefoniczny z **Linia Obsługi Klienta**.

W przypadku pytań dotyczących naszych produktów prosimy o podanie numeru artykułu.

Polska



801 655 113

(z telefonów stacjonarnych opłata jak za połączenia lokalne,
z telefonów komórkowych wg taryfy danego operatora)

od poniedziałku do niedzieli

w godz. 08.00 - 22.00

e-mail: service@tchibo.pl

Numer artykułu: 365 734



Kupon serwisowy

Prosimy wypełnić kupon drukowanymi literami i dołączyć go do produktu.

Numer artykułu: 365 734

Opis usterki

Data zakupu

Data/Podpis

