



Patelnia elektryczna



Instrukcja obsługi i gwarancja

Tchibo GmbH D-22290 Hamburg • 70895HB551XIII/AWAKA

Drodzy Klienci!

Dzięki nowej patelni elektrycznej mogą Państwo przyrządzać potrawy mięsne i pieczenie, potrawy jednogarnkowe, suflety, paelle, zupy i dużo więcej.

Za pomocą termostatu można ustawić optymalną temperaturę.

Produkt wyposażony jest w dużą patelnię optymalnie rozprowadzającą ciepło i pokrytą powłoką antyadhezyjną. Dzięki temu żywność praktycznie nie przywiera do powierzchni, a patelnię można czyścić w łatwy sposób.

Życzymy wiele radości i satysfakcji z użytkowania tego produktu.

Zespół Tchibo

Spis treści

3	Na temat tej instrukcji	11	Czyszczenie
4	Wskazówki bezpieczeństwa	12	Dane techniczne
7	Widok całego zestawu (zakres dostawy)	12	Problemy i sposoby ich rozwiązywania
8	Przygotowanie do użytkowania i obsługa	13	Usuwanie odpadów
8	Montaż gałki pokrywki	15	Gwarancja
8	Przed pierwszym użyciem		
8	Podłączanie i nagrzewanie urządzenia		
10	Wskazówki dotyczące obsługi		
10	Po użyciu		

Na temat tej instrukcji

Produkt jest wyposażony w elementy zabezpieczające. Mimo to należy dokładnie przeczytać wskazówki bezpieczeństwa i użytkować produkt wyłącznie w sposób opisany w tej instrukcji, aby uniknąć niezamierzonych urazów ciała lub uszkodzeń sprzętu.

Zachować instrukcję do późniejszego wykorzystania.

W razie zmiany właściciela produktu należy przekazać również tę instrukcję.

Symbole w tej instrukcji:



Ten symbol ostrzega przed niebezpieczeństwem odniesienia obrażeń ciała.



Ten symbol ostrzega przed niebezpieczeństwem odniesienia obrażeń ciała wskutek porażenia prądem elektrycznym.

Hasło **NIEBEZPIECZEŃSTWO** ostrzega przed możliwymi ciężkimi obrażeniami ciała i zagrożeniem życia.

Hasło **OSTRZEŻENIE** ostrzega przed obrażeniami ciała i poważnymi stratami materialnymi.

Hasło **UWAGA** ostrzega przed lekkimi obrażeniami ciała lub uszkodzeniami sprzętu.



W ten sposób oznaczono informacje uzupełniające.



Przeznaczenie

Produkt przeznaczony jest do przyrządzania żywności. Został zaprojektowany do przyrządzania potraw w ilościach typowych dla prywatnego gospodarstwa domowego i nie nadaje się do celów komercyjnych.

NIEBEZPIECZEŃSTWO dla dzieci i osób z ograniczoną zdolnością obsługi urządzeń

- Dzieci nie mogą mieć dostępu do materiałów opakowaniowych. Istnieje m.in. niebezpieczeństwo uduszenia!
- Urządzenie nie może być używane przez dzieci od 0 do 8. roku życia. Urządzenie może być użytkowane przez dzieci od 8. roku życia, a także przez osoby
 - ... o ograniczonych zdolnościach fizycznych, sensorycznych lub umysłowych oraz
 - ... nieposiadające odpowiedniego doświadczenia i/lub wiedzy, o ile osoby te
 - ... znajdują się pod stałym nadzorem lub
 - ... zostały poinstruowane w zakresie bezpiecznego użytkowania urządzenia oraz
 - ... zrozumiały ewentualne zagrożenia wynikające z niewłaściwego użytkowania.Dzieci nie mogą prowadzić prac związanych z czyszczeniem i konserwacją urządzenia. Dzieci nie mogą też bawić się urządzeniem. Urządzenie oraz

termostat wraz z wtyczką muszą być trzymane z dala od dzieci poniżej 8. roku życia od momentu podłączenia urządzenia aż do chwili całkowitego ostygnięcia.

- Urządzenie nagrzewa się do wysokich temperatur. Urządzenie powinno być użytkowane w miejscu niedostępnym dla dzieci.

NIEBEZPIECZEŃSTWO porażenia prądem elektrycznym

- Urządzenia, termostatu ani wtyczki nigdy nie wolno zanurzać w wodzie, ponieważ grozi to porażeniem prądem. Chronić części elektryczne również przed wodą kapiącą i rozpryskową.
- Nie dotykać produktu wilgotnymi rękami ani nie używać go na wolnym powietrzu lub w pomieszczeniach o dużej wilgotności powietrza.
- Urządzenie należy podłączać tylko do prawidłowo zainstalowanego gniazdka elektrycznego z zestykiem ochronnym, którego napięcie jest zgodne z parametrami technicznymi urządzenia.
- Urządzenia można używać wyłącznie z dołączonym w komplecie termostatem z wtyczką.
- W pierwszej kolejności zawsze należy podłączać termostat do gniazda podłączeniowego na urządzeniu, a następnie wkładać wtyczkę do gniazdka elektrycznego. Po użyciu zawsze najpierw należy wyciągać wtyczkę z gniazdka, a dopiero potem odłączać termostat od gniazda podłączeniowego.

- Jeżeli konieczne będzie użycie przedłużacza, musi on być zgodny co najmniej z danymi technicznymi produktu. Podczas zakupu przedłużacza należy zasięgnąć porady sprzedawcy.
- Należy wyciągnąć wtyczkę z gniazdka elektrycznego ...
 - ... w przypadku wystąpienia zakłóceń podczas pracy,
 - ... po użyciu oraz
 - ... przed przystąpieniem do czyszczenia urządzenia.
 Należy przy tym zawsze ciągnąć za wtyczkę, nigdy za kabel zasilający.
- Gniazdko musi być łatwo dostępne, aby w razie potrzeby można było szybko wyciągnąć wtyczkę. Kabel zasilający należy poprowadzić tak, aby nikt się o niego nie potknął.
- Kabel zasilający nie może być zagięty ani przygnieciony. Kabel zasilający należy prowadzić z dala od ostrych krawędzi, oleju, gorących części urządzenia lub innych źródeł ciepła.
- Należy regularnie kontrolować urządzenie oraz kabel zasilający pod kątem ewentualnych uszkodzeń. Nie używać urządzenia, gdy urządzenie lub kabel zasilający wykazują widoczne uszkodzenia lub jeśli urządzenie spadło na ziemię.
- Nie wolno wprowadzać żadnych zmian w produkcie. Nie wolno również samodzielnie wymieniać kabla zasilającego. Wszelkie naprawy urządzenia lub kabla zasilającego powinny być przeprowadzane w zakładzie specjalistycznym lub w Centrum Serwisu.

Nieprawidłowo wykonane naprawy mogą stwarzać poważne zagrożenie dla użytkownika.

OSTRZEŻENIE przed poparzeniami

- Unikać niebezpieczeństwa poparzenia: Należy dopilnować, żeby podczas użytkowania i stygnięcia nikt nie dotykał gorących części urządzenia. Do zdejmowania pokrywki używać ewentualnie łapek kuchennych itp. Pozostawić urządzenie do ostygnięcia, przed ...
 - ... odłączeniem termostatu od gniazda podłączeniowego na urządzeniu,
 - ... przystąpieniem do czyszczenia urządzenia,
 - ... przenoszeniem urządzenia,
 - ... schowaniem urządzenia.
- Przy zdejmowaniu pokrywki uważać na wydostającą się parę wodną. Istnieje niebezpieczeństwo poparzenia!
- Nie wlewać wody bezpośrednio na gorącą patelnię. Istnieje ryzyko poparzenia przez unoszącą się parę wodną.

OSTRZEŻENIE przed pożarem

- Nie należy pozostawiać włączonego urządzenia bez nadzoru.
- Urządzenie nie może być uruchamiane za pośrednictwem programatora czasowego lub oddzielnego systemu zdalnego sterowania.
- Unikać niebezpieczeństwa pożaru lub spalenia: Podczas użycia urządzenie musi być ustawione swobodnie, w żadnym razie nie może stać przy ścianie lub w rogu, przy firankach itp.

Materiały palne trzymać w bezpiecznej odległości i nie przykrywać urządzenia podczas użycia.

- Przed użyciem należy całkowicie rozwinąć kabel zasilający. Zwrócić uwagę na to, aby rozwinięty kabel nie miał styczności z urządzeniem.
- Żywność należy zawsze kłaść bezpośrednio na patelni. Nie używać garnków, innych patelni, naczyń do grillowania lub folii aluminiowej, ponieważ może nastąpić skumulowanie ciepła, co może spowodować nieodwracalną awarię urządzenia.

OSTRZEŻENIE przed szkodami zdrowotnymi

- Do smażenia i pieczenia używać oleju odpornego na wysokie temperatury.

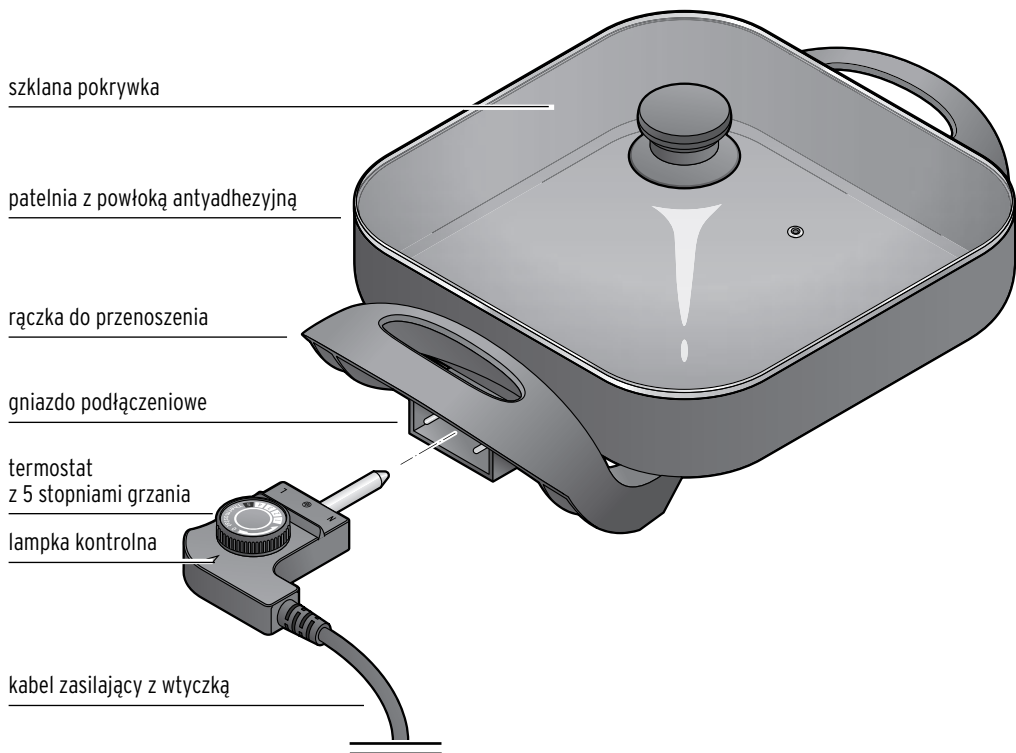
UWAGA – ryzyko szkód materialnych

- Do wyjmowania przyrządzonej potrawy należy używać wyłącznie odpornych na wysokie temperatury sztućców z drewna lub tworzywa sztucznego, aby nie zarysować powłoki antyadhezyjnej patelni.
- Do czyszczenia w żadnym wypadku nie używać środków czyszczących o właściwościach szorujących, środków do czyszczenia piekarników lub innych środków pomocniczych, które mogą rysować powierzchnie. Mogłoby to uszkodzić powłokę antyadhezyjną.
- Postawić urządzenie na równym podłożu odpornym na wysokie temperatury, zarysowania i rozpryski tłuszczu. Nie da się uniknąć rozprysków

podczas użytkowania. Należy zachować odstęp min. 15 cm od ścian i mebli.

- Nie można całkowicie wykluczyć, że niektóre lakiery, tworzywa sztuczne lub środki do pielęgnacji mebli mogą wejść w agresywne reakcje z antypoślizgowym materiałem nóżek urządzenia i rozmiękczyć je. Aby uniknąć niepożądanych śladów na meblach, należy w razie potrzeby umieścić pod produktem podkładkę antypoślizgową.
- Z czasem śruba mocująca gałkę na szklanej pokrywce może się poluzować podczas użytkowania. W razie konieczności dokręcić śrubę przy użyciu odpowiedniego śrubokręta.
- Podczas używania szklanej pokrywki należy zachować ostrożność, aby uniknąć uszkodzeń spowodowanych np. uderzeniami o twarde przedmioty. Należy unikać szybkiego schładzania szklanej pokrywki zimną wodą (ryzyko szoku termicznego). Nie należy używać pokrywki, jeżeli wykazuje widoczne zarysowania lub pęknięcia, ponieważ może ona ulec rozbiciu.

Widok całego zestawu (zakres dostawy)



Przygotowanie do użytkowania i obsługa



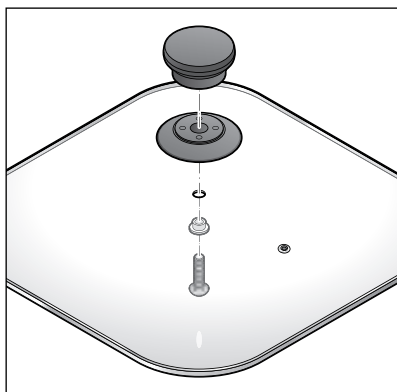
NIEBEZPIECZEŃSTWO dla dzieci - zagrożenie życia wskutek uduszenia/zakrzuszenia

- Materiały opakowaniowe trzymać z dala od dzieci. Najlepiej usunąć je od razu po rozpakowaniu produktu.

- ▷ Wyjąć wszystkie części z opakowania i usunąć materiały opakowaniowe.

Montaż gałki pokrywki

▷



Przymocować gałkę na szklanej pokrywce.

Przed pierwszym użyciem



NIEBEZPIECZEŃSTWO - zagrożenie życia wskutek porażenia prądem elektrycznym

- Przed przystąpieniem do czyszczenia urządzenia należy wyciągnąć wtyczkę z gniazdka.
- Nie wolno narażać urządzenia na działanie wilgoci. Chronić części elektryczne również przed wodą kapiącą i rozpryskową.

Przed pierwszym użyciem należy wyczyścić patelnię. Dzięki temu usunięte zostaną ewentualne pozostałości poprodukcyjne.

- ▷ Przed pierwszym użyciem przetrzeć patelnię miękką, wilgotną ściereczką. Umyć szklaną pokrywkę w ciepłej wodzie z dodatkiem niewielkiej ilości płynu do mycia naczyń. Następnie dobrze osuszyć obie części.

Podłączanie i nagrzewanie urządzenia



OSTRZEŻENIE przed pożarem

- Podczas użycia urządzenie musi być ustawione swobodnie, w żadnym razie nie może stać przy ścianie lub w kącie, przy firankach itp. Materiały palne trzymać w bezpiecznej odległości i nie przykrywać urządzenia.
- Przed użyciem należy całkowicie rozwinąć kabel zasilający.



OSTRZEŻENIE przed poparzeniami

- Należy uważać, aby podczas użycia nikt nie dotykał gorących części urządzenia. Do zdejmowania pokrywki używać ewentualnie łąpek kuchennych itp.
- Przy zdejmowaniu pokrywki uważać na wydostającą się parę wodną. Istnieje niebezpieczeństwo poparzenia!



OSTRZEŻENIE

przed uszkodzami zdrowotnymi

- Do smażenia i pieczenia używać oleju odpornego na wysokie temperatury.

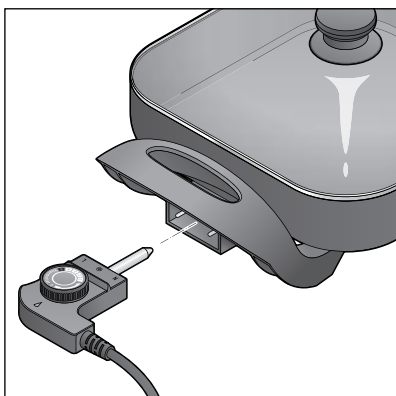
UWAGA - ryzyko szkód materialnych

- Do wyjmowania przyrządzonej potrawy należy używać wyłącznie odpornych na wysokie temperatury sztuczków z drewna lub tworzywa sztucznego, aby nie zarysować powłoki antyadhezyjnej patelni.



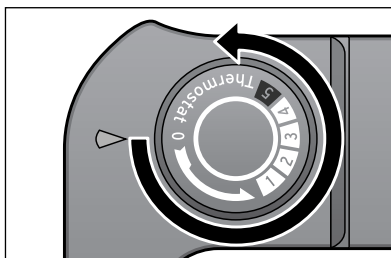
Przy pierwszym nagrzewaniu może wydzielać się lekki zapach, co jest rzeczą całkowicie normalną. Należy zapewnić dostateczną wentylację pomieszczenia.

1. Nałożyć szklaną pokrywkę na patelnię elektryczną.
- 2.



Włożyć wtyczkę termostatu do oporu w gniazdo podłączeniowe na urządzeniu. Termostat musi być mocno wetknięty do urządzenia.

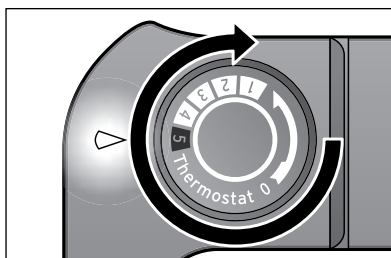
3.



Ustawić termostat na wartość **0**.

4. Włożyć wtyczkę do gniazdka elektrycznego z zestykiem ochronnym.

5.



Ustawić termostat na wartość **5**.

Lampka kontrolna świeci. Kiedy lampka kontrolna zgaśnie, patelnia jest wystarczająco nagrzana i gotowa do użycia.



Podczas smażenia/pieczenia lampka kontrolna co pewien czas zaświeca się i gaśnie. Świadczy to o tym, że urządzenie włącza się (nagrzewa) i znów się wyłącza (kiedy osiągnie daną temperaturę), aby utrzymać temperaturę na ustawionym poziomie.

Wskazówki dotyczące obsługi

- Mniejsze kawałki mięsa, ryby itp. dochodzą szybciej niż większe.
- Mięso i ryby obracać tylko raz i nie nakłuwać mięsa widelcem. Dzięki temu można zapobiec wysychaniu przyrządzanej żywności.
- Należy stosować łyżkę kuchenną z drewna lub z tworzywa sztucznego odpornego na wysokie temperatury.
- Aby osiągnąć optymalny rezultat, należy ewentualnie regulować temperaturę termostatem podczas przyrządzania potrawy.
- Czas i temperatura przyrządzania mogą być różne w zależności od tego, jakie potrawy są przyrządzane i jakie składniki są używane. Należy odczekać ok. 10 minut, aż urządzenie się nagrzeje.

Po użyciu



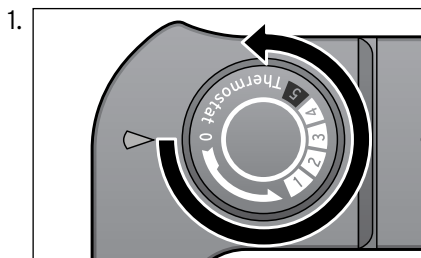
NIEBEZPIECZEŃSTWO - zagrożenie życia wskutek porażenia prądem elektrycznym

- Po użyciu wyjąć wtyczkę z gniazdka. Należy przy tym zawsze ciągnąć za wtyczkę, nigdy za kabel zasilający.



OSTRZEŻENIE przed poparzeniami

- Należy dopilnować, aby podczas stygnięcia nikt nie dotykał gorących części urządzenia.



Ustawić termostat na wartość **0**.

2. Wyjąć wtyczkę z gniazdka.

Czyszczenie



NIEBEZPIECZEŃSTWO - zagrożenie życia wskutek porażenia prądem elektrycznym

- Przed przystąpieniem do czyszczenia urządzenia należy wyciągnąć wtyczkę z gniazdka.
- Urządzenia, termostatu ani wtyczki nigdy nie wolno zanurzać w wodzie, ponieważ grozi to porażeniem prądem. Chronić części elektryczne również przed wodą kapiącą i rozpryskową.



OSTRZEŻENIE przed poparzeniami

- Przed czyszczeniem, przenoszeniem lub schowaniem urządzenia należy odczekać, aż ostygnie.
- Nigdy nie wlewać wody na gorącą patelnię. Istnieje ryzyko poparzenia przez unoszącą się parę wodną.

UWAGA - ryzyko szkód materialnych

- Do czyszczenia w żadnym wypadku nie używać środków czyszczących o właściwościach szorujących, środków do czyszczenia piekarników lub innych środków pomocniczych, które mogą rysować powierzchnie. Mogłoby to uszkodzić powłokę antyadhezyjną.

Urządzenie musi być wyłączone, odłączone od prądu i wystarczająco ostygłe.

- ▷ Przetrzeć patelnię miękką, wilgotną ściereczką.
- ▷ Umyć szklaną pokrywkę w ciepłej wodzie z dodatkiem niewielkiej ilości płynu do mycia naczyń.
- ▷ Starannie osuszyć wszystkie elementy.

Dane techniczne

Model:	300 207
Napięcie sieciowe:	220 - 240 V ~ 50 Hz
Klasa ochrony:	I
Moc:	1500 W
Temperatura otoczenia:	od +10°C do +40°C
Made exclusively for:	Tchibo GmbH, Überseering 18, 22297 Hamburg, Germany www.tchibo.pl

W ramach doskonalenia produktu zastrzegamy sobie prawo do wprowadzania zmian w jego konstrukcji i wyglądzie.



Problemy i sposoby ich rozwiązywania

Urządzenie nie działa.

- Czy wtyczka jest włożona do gniazdka elektrycznego?
- Czy urządzenie jest włączone?
- Czy termostat jest włożony właściwie i do oporu do gniazda podłączeniowego na urządzeniu?

Potrawa jest za jasna lub niedopieczona/niedosmażona.

- Pierwsze pieczenie/smażenie? Urządzenie musi się jeszcze nagrzać.
- Czy grillowana potrawa nie jest zbyt gruba?
- Potrawa musi pozostać w urządzeniu nieco dłużej.
- Ustawić wyższą temperaturę.

Żywność przywiera do powłoki antyadhezyjnej.

- Czy powłoka antyadhezyjna nie jest uszkodzona lub zadrapana?

Usuwanie odpadów

Produkt oraz jego opakowanie zawierają wartościowe materiały, które powinny zostać przekazane do ponownego wykorzystania. Ponowne przetwarzanie odpadów powoduje zmniejszenie ich ilości i przyczynia się do ochrony środowiska naturalnego.

Opakowanie należy usunąć zgodnie z zasadami segregacji odpadów. Należy wykorzystać lokalne możliwości oddzielnego zbierania papieru, tektury oraz opakowań lekkich.



Urządzenia, które zostały oznaczone tym symbolem, nie mogą być usuwane do zwykłych pojemników na odpady domowe!

Użytkownik jest ustawowo zobowiązany do usuwania zużytego sprzętu oddzielnie od odpadów domowych. Informacji na temat punktów zbiórki bezpłatnie przyjmujących zużyty sprzęt udzieli Państwu administracja samorządowa.

Gwarancja

Udzielamy **3-letniej gwarancji** od daty zakupu.

Ten produkt został wyprodukowany zgodnie z najnowszą technologią produkcji i poddany precyzyjnej kontroli jakości. Gwarantujemy niezawodność tego produktu.

W okresie gwarancji wszystkie wady materiałowe i produkcyjne będą usuwane bezpłatnie. Warunkiem uznania gwarancji jest przedłożenie dowodu zakupu produktu w Tchibo lub u autoryzowanego partnera handlowego Tchibo.

W przypadku stwierdzenia jakichkolwiek wad produktu prosimy najpierw o kontakt z Linią Obsługi Klienta. Nasi pracownicy Linii Obsługi Klienta chętnie pomogą i omówią z Państwem dalszy sposób postępowania.

Gwarancją nie są objęte szkody powstałe wskutek nieprawidłowej obsługi produktu, a także części ulegające zużyciu i materiały eksploatacyjne.

Części te można zamówić telefonicznie pod podanym w tej gwarancji numerem telefonu.

Naprawy sprzętu niepodlegające gwarancji można zlecić odpłatnie w Centrum Serwisu Tchibo (cena odpowiada naliczanym indywidualnie kosztom własnym).

Gwarancja ta nie ogranicza praw wynikających z ustawowej rękojmi.

Kupon serwisowy

Prosimy wypełnić kupon drukowanymi literami i dołączyć go do produktu.

Imię i nazwisko _____

Ulica, numer _____

Kod pocztowy, miejscowość _____

Kraj _____

Tel. (w ciągu dnia) _____

Jeżeli usterka nie jest objęta gwarancją:
(zakreślić)

Proszę o zwrot artykułu bez naprawy.

Proszę o oszacowanie kosztów naprawy, jeżeli przekroczą one kwotę 35 zł.





Aby uzyskać dodatkowe informacje o produkcie, zamówić akcesoria lub zapytać o nasz serwis gwarancyjny, prosimy o kontakt telefoniczny z **Linia Obsługi Klienta**.

W przypadku pytań dotyczących naszych produktów prosimy o podanie numeru artykułu.

Polska



801 655 113

(koszt połączenia: 0,35 zł/min)

od poniedziałku do niedzieli

w godz. 08.00 - 22.00

e-mail: service@tchibo.pl

Numer artykułu: PL 300 207



Kupon serwisowy

Prosimy wypełnić kupon drukowanymi literami i dołączyć go do produktu.

Numer artykułu: PL 300 207

Opis usterki

Data zakupu

Data/Podpis

