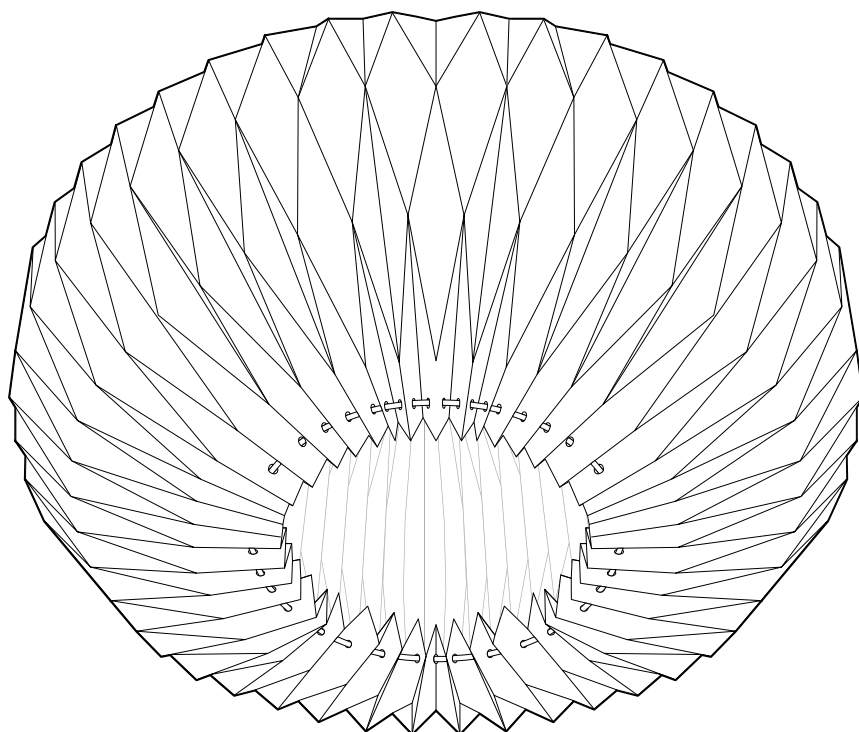


Lampa sufitowa



Wskazówki bezpieczeństwa



Produkt jest wyposażony w elementy zabezpieczające. Mimo to należy dokładnie przeczytać wskazówki bezpieczeństwa i użytkować produkt wyłącznie w sposób opisany w tej instrukcji, aby uniknąć niezamierzonych urazów ciała lub uszkodzeń sprzętu.

Zachować instrukcję do późniejszego wykorzystania. W razie zmiany właściciela produktu należy przekazać również tę instrukcję.

Przeznaczenie

Lampa jest przeznaczona do użytku w prywatnych gospodarstwach domowych i nie nadaje się do zastosowań komercyjnych.



Lampa została zaprojektowana do użytku w suchych pomieszczeniach.

Lampa nadaje się do montażu na materiałach o normalnym stopniu palności.

Niebezpieczeństwo - zagrożenie dla dzieci

- Dzieci nie mogą mieć dostępu do materiałów opakowaniowych. Najlepiej od razu je usunąć. Również drobne elementy należy przechowywać w miejscu niedostępnym dla dzieci. Istnieje m.in. niebezpieczeństwo uduszenia!

Niebezpieczeństwo porażenia prądem elektrycznym

- Podłączenie do instalacji elektrycznej musi zostać wykonane przez specjalistę. Należy przy tym przestrzegać obowiązujących przepisów instalacyjnych.
- Lampę wolno podłączać wyłącznie do przewodu elektrycznego, którego parametry odpowiadają „Danym technicznym” lampy.
- Przed podłączeniem produktu do instalacji elektrycznej należy wyłączyć bezpiecznik/prąd w przewodzie. W przeciwnym razie istnieje niebezpieczeństwo porażenia prądem elektrycznym!
- Nie wolno instalować lampy na przewodzącym podłożu.

- Nie wolno montować lampy w pomieszczeniach, w których istnieje zagrożenie wybuchem.
- Lampa nie może mieć styczności z wodą lub innymi cieczami, gdyż grozi to porażeniem prądem elektrycznym.
- Należy upewnić się, że w miejscach wiercenia nie przebiegają żadne rury ani przewody elektryczne.
- Nie podłączać lampy, jeżeli wykazuje widoczne uszkodzenia.
- Nie wolno wprowadzać żadnych zmian w lampie. Wszelkie naprawy należy zlecać tylko zakładom specjalistycznym.

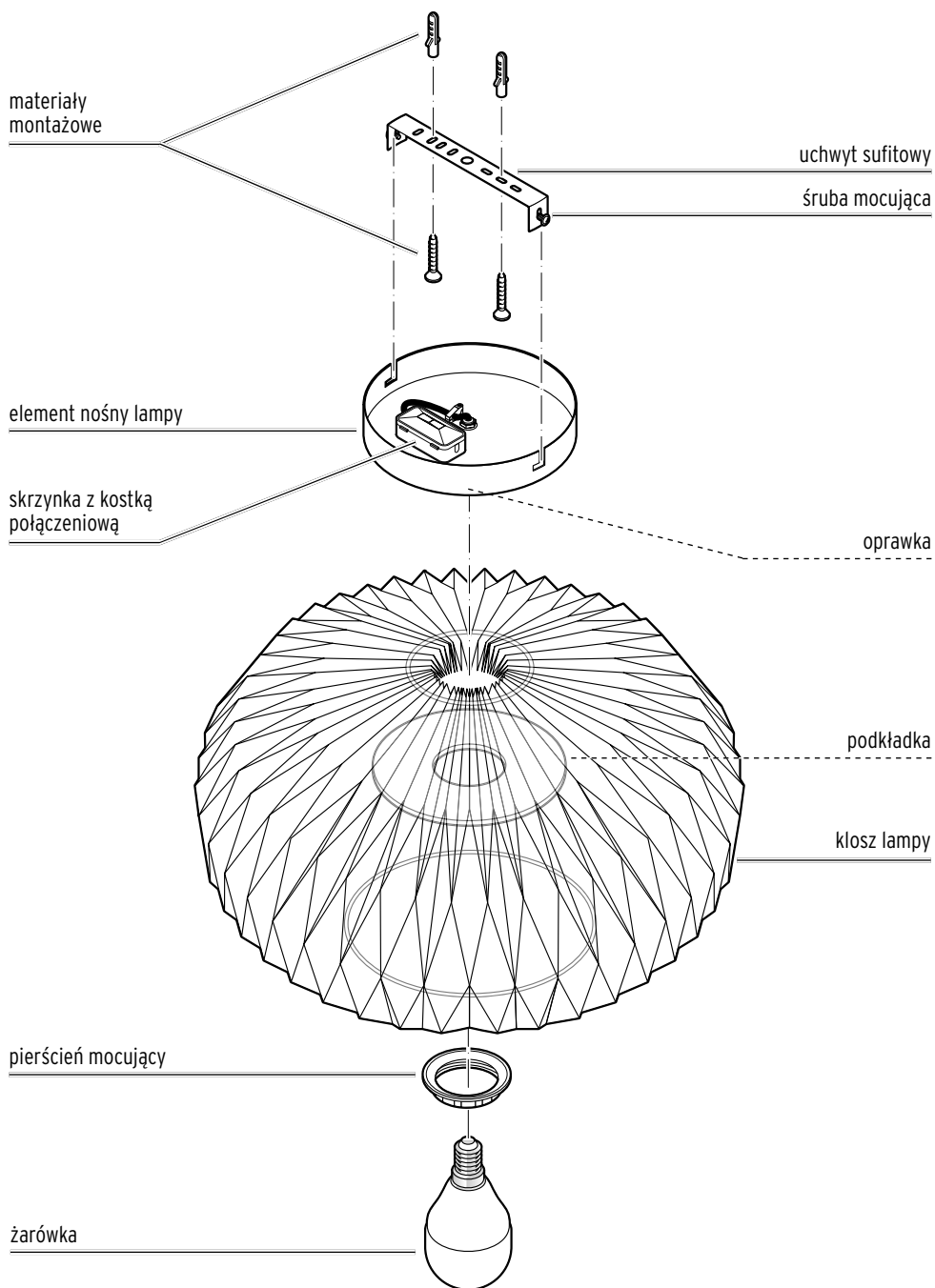
Niebezpieczeństwo pożaru/oparzeń

- Zarówno żarówka, jak i lampa mogą podczas używania nagrzewać się do wysokich temperatur. Nie należy ich dotykać. Przed przystąpieniem do wymiany żarówki należy odczekać, aż lampa całkowicie ostygnie. Nie przykrywać lampy ani w żadnym wypadku nie przewieszając przez nią żadnych przedmiotów.

Szkody materialne

- Przed montażem na suficie należy zasięgnąć informacji w sklepie specjalistycznym, jakie materiały montażowe są odpowiednie dla danego sufitu.
- Należy używać tylko typu żarówek wyszczególnionego w „Danym technicznym” lampy. Nie wolno przekraczać maksymalnej dozwolonej mocy żarówki.
- Nie należy podłączać lampy do ściemniacza. Dołączona w komplecie żarówka wyposażona jest w zintegrowany ściemniacz.
- Pielęgnacja lampy ogranicza się do czyszczenia powierzchni zewnętrznych. Lampę należy czyścić wyłącznie suchą, niestrzępiącą się ściereczką lub miotłką do kurzu.
- Materiał, z którego wykonano klosz lampy jest delikatny i może się łatwo rozerwać. Dlatego należy ostrożnie obchodzić się z produktem.

Widok całego zestawu (zakres dostawy)



Montaż

Rozpakowanie



Niebezpieczeństwo dla dzieci - zagrożenie życia wskutek uduszenia/zakrztuszenia

Dzieci nie mogą mieć dostępu do materiałów opakowaniowych. Najlepiej od razu je usunąć. Również drobne elementy należy przechowywać w miejscu niedostępnym dla dzieci.

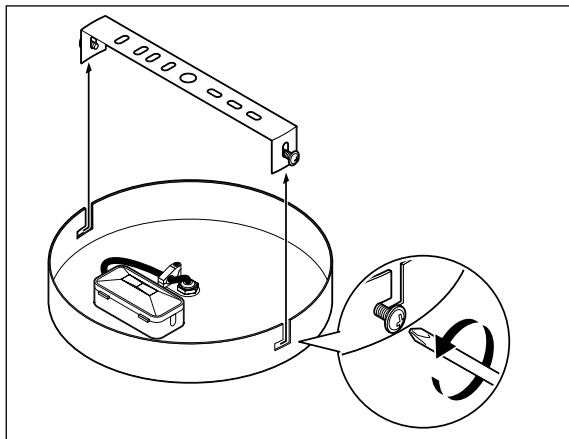
1. Usunąć wszelkie materiały opakowaniowe. Zwrócić uwagę, aby przypadkowo nie wyrzucić materiałów montażowych.
2. Sprawdzić, czy lampa nie jest uszkodzona i czy zestaw jest kompletny.

Przygotowanie do montażu

WSKAZÓWKA - ryzyko szkód materialnych

Przed montażem na suficie należy zasięgnąć informacji w sklepie specjalistycznym, jakie materiały montażowe są odpowiednie dla danego sufitu.

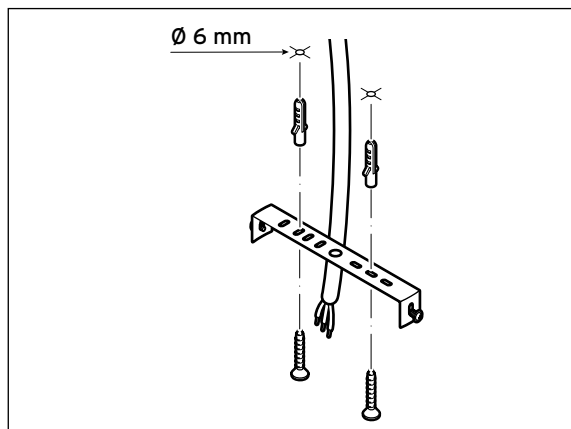
1. Upewnić się, że w miejscach wiercenia nie przebiegają żadne rury ani przewody elektryczne.
2. Przed przystąpieniem do montażu wyłączyć bezpiecznik/prąd w przewodzie sufitowym.



3. Odkręcić obie boczne śruby mocujące, którymi uchwyt sufitowy zamocowany jest do elementu nośnego lampy, tak aby możliwe było zdjęcie uchwyty sufitowego.

Mocowanie uchwyty sufitowego

1. Używając uchwyty sufitowego jako szablonu, zaznaczyć na suficie miejsca na otwory.
2. Wywiercić otwory na kołki rozporowe.



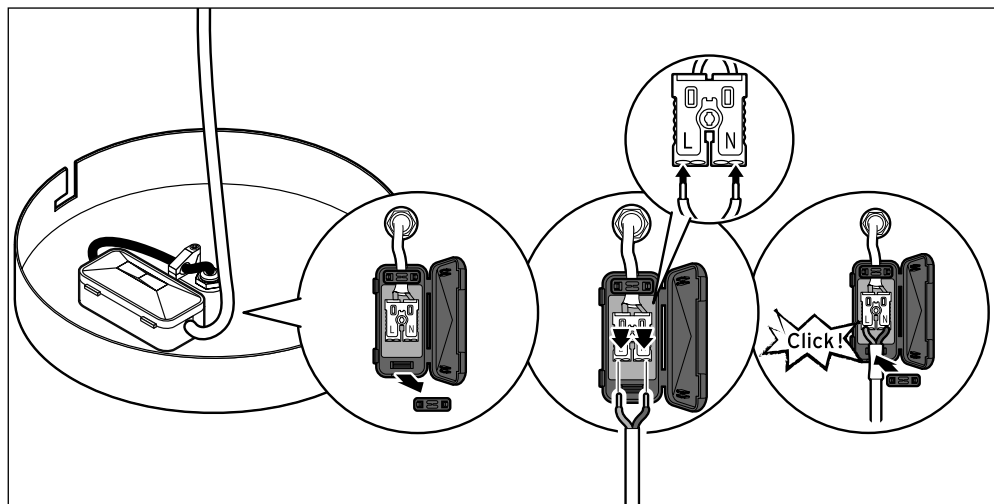
3. Przymocować uchwyty do sufitu przy pomocy wkrętów i kołków.

Podłączenie lampy - tylko dla specjalistów

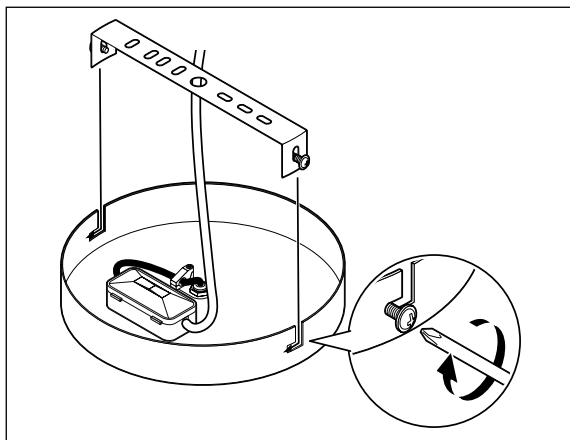


NIEBEZPIECZEŃSTWO - zagrożenie życia wskutek porażenia prądem elektrycznym

- Podłączenie do instalacji elektrycznej musi zostać wykonane przez specjalistę. Należy przy tym przestrzegać obowiązujących przepisów instalacyjnych.
- Przed podłączeniem produktu do instalacji elektrycznej należy wyłączyć bezpiecznik/prąd w przewodzie sufitowym.



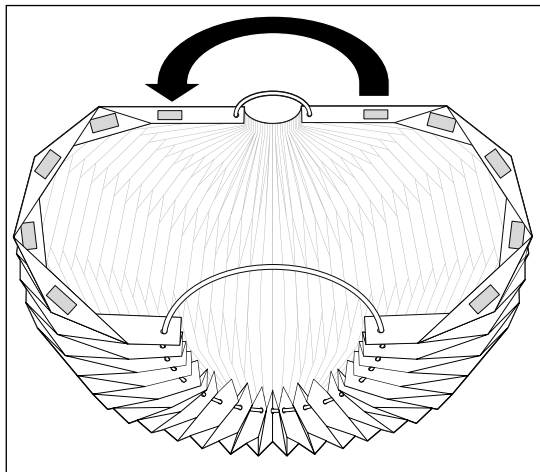
1. Zlecić wykwalifikowanemu elektrykowi połączenie przewodu sufitowego domowej instalacji elektrycznej z kostką połączeniową lampy.



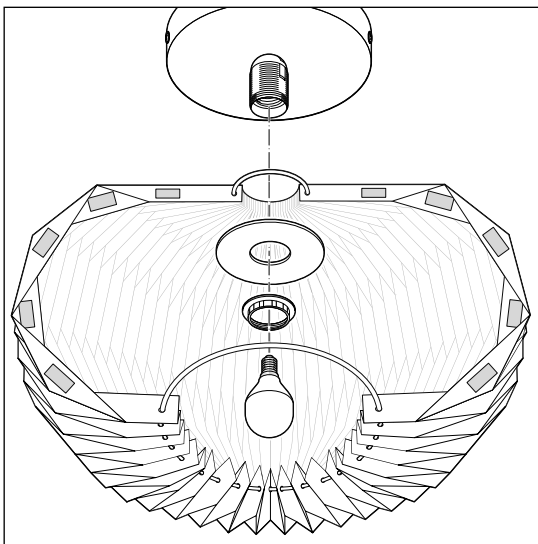
2. Przesunąć element nośny lampy do góry na śruby mocujące, a następnie ponownie dokręcić te śruby.

Zakładanie klosza lampy i wkręcanie żarówki

1. Odkręcić pierścień mocujący z elementu nośnego lampy i zdjąć również podkładkę.



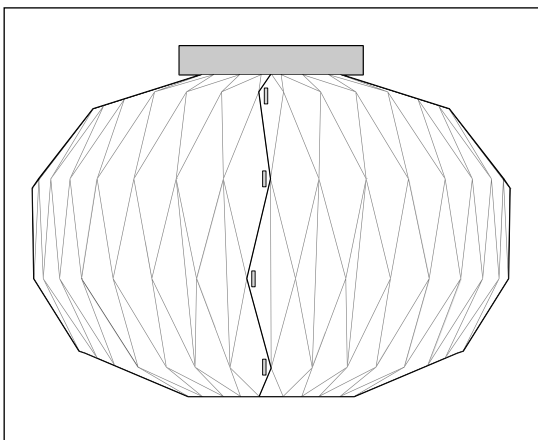
2. Ostrożnie rozłożyć klosz lampy do połowy. Równomiernie rozsunąć plastry klosza na małym i dużym pierścieniu, tak aby nic się nie rozerwało.



3. Nasunąć klosz i podkładkę na oprawkę, a następnie przykręcić klosz i podkładkę do elementu nośnego lampy za pomocą pierścienia mocującego.

i Należy używać tylko typu żarówek wyszczególnionego w „Danych technicznych” lampy.

4. Wkręcić w oprawkę żarówkę dołączoną w komplecie.




5. Ostrożnie dosunąć do siebie oba końce klosza. Plastry klosza rozsuwać przy tym równomiernie, tak aby nic się nie rozerwało.

6. Mocno docisnąć do siebie obie części za pięć rzepowych.

Przygotowanie do użytkowania

1. Włączyć bezpiecznik/przywrócić napięcie w instalacji elektrycznej dopiero wówczas, gdy wykonane zostaną wszystkie etapy montażu lampy.
2. Nacisnąć włącznik światła, aby sprawdzić, czy lampa jest prawidłowo podłączona.

 Informacje dotyczące włączania, wyłączenia i przyciemniania dołączonych w komplecie żarówek z technologią Step Dimming można znaleźć na oddzielnej ulotce.

Czyszczenie

1. Wyłączyć lampę i zaczekać, aż wszystkie gorące części wystarczająco ostygną.
2. Wszystkie elementy lampy wyczyścić miotłąką do kurzu lub suchą, miękką szmatką.

Usuwanie odpadów

Produkt oraz jego opakowanie wyprodukowano z wartościowych materiałów, które nadają się do ponownego wykorzystania. Ponowne przetwarzanie odpadów powoduje zmniejszenie ich ilości i przyczynia się do ochrony środowiska naturalnego.

Opakowanie należy usunąć zgodnie z zasadami segregacji odpadów. Należy wykorzystać lokalne możliwości oddzielnego zbierania papieru, tektury oraz opakowań lekkich.



Urządzenia, które zostały oznaczone tym symbolem, nie mogą być usuwane do zwykłych pojemników na odpady

domowe! Użytkownik jest ustawowo zobowiązany do usuwania zużytego sprzętu oddzielnie od odpadów domowych. Urządzenia elektryczne zawierają substancje niebezpieczne.

W przypadku nieprawidłowego przechowywania i usuwania mogą one szkodzić zdrowiu oraz środowisku naturalnemu. Informacji na temat punktów zbiórki bezpłatnie przyjmujących zużyty sprzęt udziela administracja samorządowa.

Zgodnie z przepisami ochrony środowiska niesprawne źródła światła należy przekazywać do punktu zbiórki elektrośmieci.

Dane techniczne

Model: 56171
Numer artykułu: 652 994
Napięcie sieciowe: 220-240 V ~ 50/60 Hz
Klasa ochronności: II
Źródło światła: 1 żarówka typu E27, maks. 7,3 W

Temperatura otoczenia: od +10°C do +40°C
Producent: Edi Light
Heiligkreuz 22
6136 Pill
Austria

(1 żarówka typu E27, 7,3 W, LED z technologią Step Dimming, dołączona w komplecie)

W ramach doskonalenia produktu zastrzegamy sobie prawo do wprowadzania zmian w jego konstrukcji i wyglądzie.

