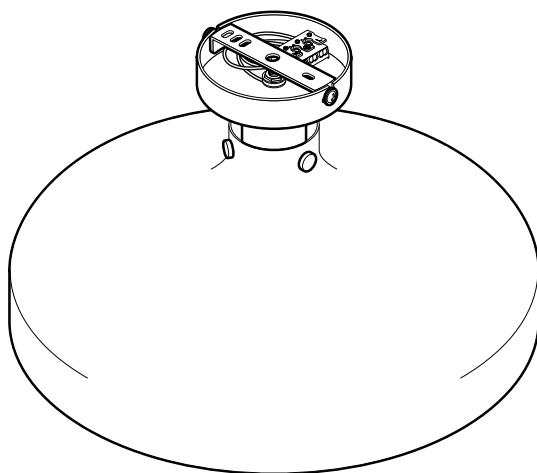


Lampa sufitowa



Wskazówki bezpieczeństwa

Produkt jest wyposażony w elementy zabezpieczające. Mimo to należy dokładnie przeczytać wskazówki bezpieczeństwa i użytkować produkt wyłącznie w sposób opisany w tej instrukcji, aby uniknąć niezamierzonych urazów ciała lub uszkodzeń sprzętu.

Zachować instrukcję do późniejszego wykorzystania. W razie zmiany właściciela produktu należy przekazać również tę instrukcję.

Przeznaczenie

Lampa jest przeznaczona do użytku w prywatnych gospodarstwach domowych i nie nadaje się do zastosowań komercyjnych.



Lampa została zaprojektowana do użytku w suchych pomieszczeniach.

Lampa nadaje się do montażu na materiałach o normalnym stopniu palności.

Niebezpieczeństwo - zagrożenie dla dzieci

- Dzieci nie mogą mieć dostępu do materiałów opakowaniowych. Najlepiej usunąć je od razu po rozpakowaniu. Drobne elementy należy przechowywać również poza zasięgiem dzieci. Istnieje m.in. niebezpieczeństwo uduszenia!

Niebezpieczeństwo porażenia prądem elektrycznym

- Podłączenie do instalacji elektrycznej musi zostać wykonane przez specjalistę. Należy przy tym przestrzegać obowiązujących przepisów instalacyjnych.
- Lampę wolno podłączać wyłącznie do przewodu elektrycznego zgodnego ze specyfikacją podaną w rozdziale „Dane techniczne”.
- Przed podłączeniem urządzenia do instalacji elektrycznej należy wyłączyć bezpiecznik/prąd w przewodzie sufitowym. W przeciwnym razie istnieje niebezpieczeństwo porażenia prądem!
- Nie wolno instalować lampy na przewodzącym podłożu.

- Nie wolno montować lampy w pomieszczeniach, w których istnieje zagrożenie wybuchem.
- Lampa nie może mieć styczności z wodą lub innymi cieczami, gdyż grozi to porażeniem prądem elektrycznym.
- Upewnić się, że w miejscach wiercenia nie przebiegają żadne rury ani przewody elektryczne.
- Nie podłączać lampy, jeżeli wykazuje widoczne uszkodzenia.
- Nie wolno wprowadzać żadnych zmian w lampie ani w kablu podłączeniowym. Wszelkie naprawy należy zlecać tylko zakładom specjalistycznym.

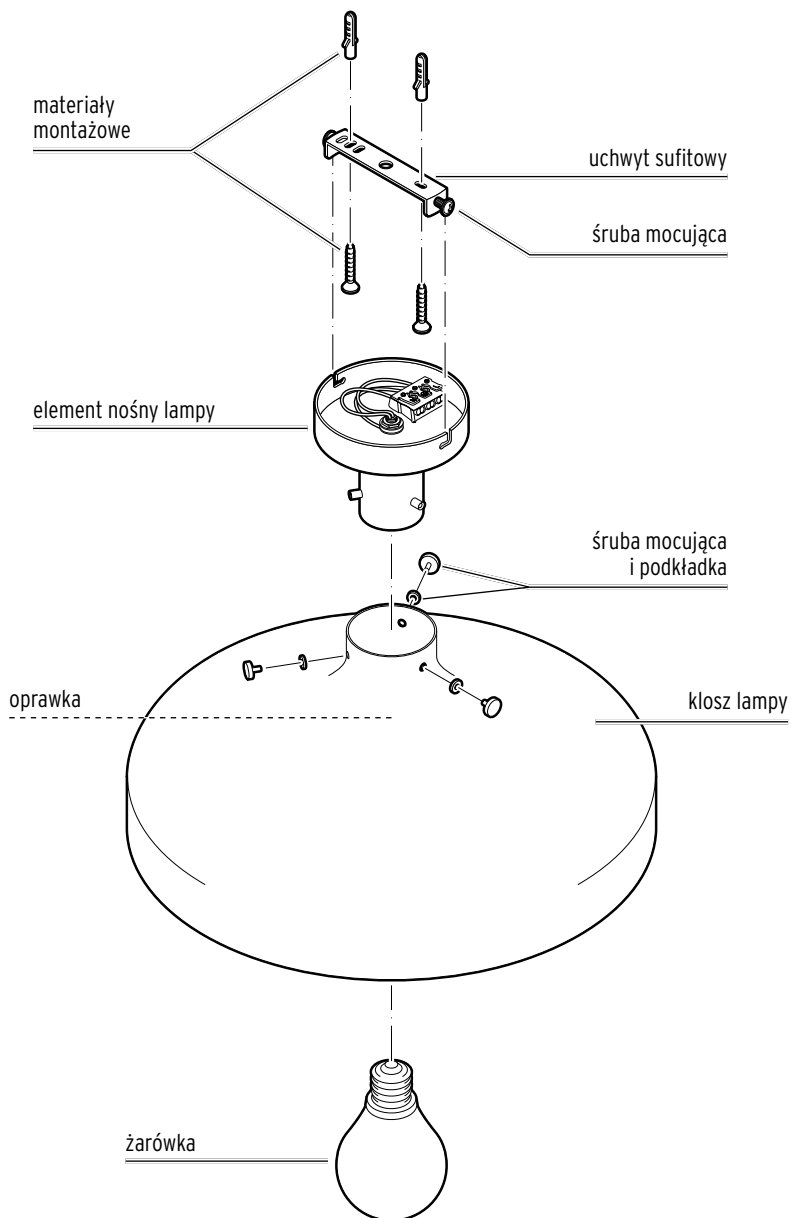
Niebezpieczeństwo pożaru / oparzeń ciała

- Zarówno żarówka, jak i lampa mogą podczas użycia nagrzewać się do wysokich temperatur. Nie należy ich dotykać. Przed przystąpieniem do wymiany żarówki należy odczekać, aż lampa całkowicie ostygnie. Nie przykrywać lampy ani w żadnym wypadku nie przewieszать przez nią żadnych przedmiotów.

Szkody materialne

- Przed montażem na suficie należy zasięgnąć informacji w sklepie specjalistycznym, jakie materiały montażowe są odpowiednie dla danego sufitu.
- Należy używać tylko typu żarówek wyszczególnionego w „Danych technicznych” lampy. Nie wolno przekraczać maksymalnej dozwolonej mocy źródła światła.
- Nie wolno podłączać lampy do zewnętrznego ściemniacza. Dołączona w komplecie żarówka wyposażona jest w zintegrowany ściemniacz.
- Pielęgnacja lampy ogranicza się do czyszczenia powierzchni zewnętrznych. Lampę należy czyścić wyłącznie suchą, niestrzępiącą się ściereczką lub miotełką do kurzu.

Widok całego zestawu (zakres dostawy)



Montaż

Rozpakowanie



Niebezpieczeństwo dla dzieci - zagrożenie życia wskutek uduszenia/zakrztuszenia

Dzieci nie mogą mieć dostępu do materiałów opakowaniowych. Usunąć je od razu po rozpakowaniu produktu. Również drobne elementy należy przechowywać w miejscu niedostępnym dla dzieci.

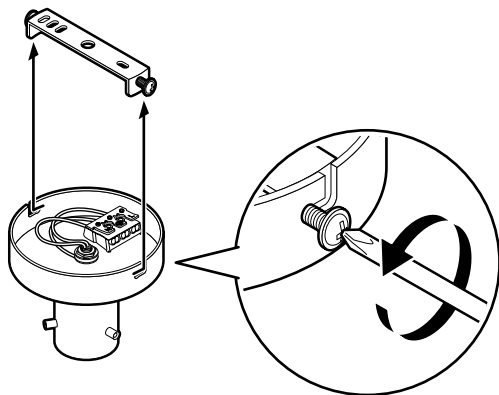
1. Usunąć wszelkie materiały opakowaniowe. Zwrócić uwagę, aby przypadkowo nie wyrzucić materiałów montażowych.
2. Sprawdzić, czy lampa nie jest uszkodzona i czy zestaw jest kompletny.

Przygotowanie do montażu



Przed montażem na suficie należy zasięgnąć informacji w sklepie specjalistycznym, jakie materiały montażowe są odpowiednie dla danego sufitu.

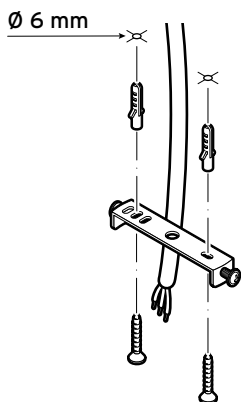
1. Upewnić się, że w miejscach wiercenia nie przebiegają żadne rury ani przewody elektryczne.
2. Przed przystąpieniem do montażu wyłączyć bezpiecznik/prąd w przewodzie sufitowym.
3. W razie konieczności poluzować śruby mocujące, którymi klosz przykręcony jest do elementu nośnego lampy, a następnie zdjąć podkładki i klosz lampy.
Schować śruby mocujące i podkładki tak, aby się nie zgubiły.



4. Poluzować obie boczne śruby mocujące, którymi uchwyt sufitowy zamocowany jest do elementu nośnego lampy, na tyle, aby możliwe było zdjęcie uchwyty sufitowego.

Mocowanie uchwyty sufitowego

1. Używając uchwyty sufitowego jako szablonu, zaznaczyć na suficie miejsca na otwory.
2. Wywiercić otwory na kołki rozporowe.



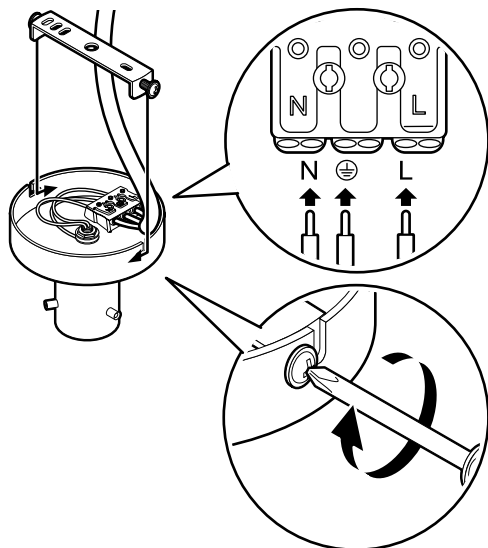
3. Przymocować uchwyt do sufitu przy pomocy wkrętów i kołków.

Podłączenie lampy - tylko dla specjalistów



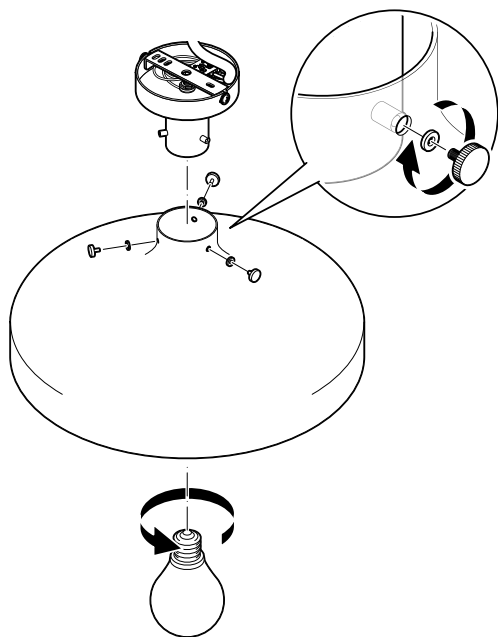
NIEBEZPIECZEŃSTWO - zagrożenie życia wskutek porażenia prądem elektrycznym

- Podłączenie do instalacji elektrycznej musi zostać wykonane przez specjalistę. Należy przy tym przestrzegać obowiązujących przepisów instalacyjnych.
- Przed podłączeniem produktu do instalacji elektrycznej należy wyłączyć bezpiecznik/prąd w przewodzie sufitowym.



1. Zlecić wykwalifikowanemu elektrykowi połączenie przewodu sufitowego domowej instalacji elektrycznej z kostką połączeniową lampy.
2. Przesunąć element nośny lampy do góry na śruby mocujące, a następnie ponownie dokręcić te śruby.

Mocowanie klosza lampy i wkręcanie żarówki



1. Wsunąć klosz na element nośny lampy.
2. Wsunąć podkładki na gwinty śrub mocujących i przykręcić tymi śrubami klosz do elementu nośnego lampy.

i Należy używać tylko typu żarówek wyszczególnionego w „Danych technicznych” lampy.

3. Wkręcić dołączoną żarówkę w oprawkę.

Przygotowanie do użytkowania

1. Włączyć bezpiecznik, względnie przywrócić napięcie w instalacji elektrycznej dopiero wówczas, gdy wykonane zostaną wszystkie etapy montażu lampy na suficie.
2. Nacisnąć włącznik światła, aby sprawdzić, czy lampa jest prawidłowo podłączona.

i Informacje dotyczące włączania, wyłączania i przyciemniania dołączonych w komplecie żarówek z technologią Step Dimming można znaleźć na oddzielnej ulotce.

Czyszczenie

1. Wyłączyć lampę i poczekać, aż wszystkie gorące części w wystarczającym stopniu ostygną.
 2. Wszystkie elementy lampy wyczyścić miotłąką do kurzu lub suchą, miękką szmatką.
- ▷ W razie potrzeby można przetrzeć klosz lampy lekko zwilżoną ściereczką.

Usuwanie odpadów

Produkt oraz jego opakowanie wyprodukowano z wartościowych materiałów, które nadają się do ponownego wykorzystania. Ponowne przetwarzanie odpadów powoduje zmniejszenie ich ilości i przyczynia się do ochrony środowiska naturalnego.

Opakowanie należy usunąć zgodnie z zasadami segregacji odpadów. Należy wykorzystać lokalne możliwości oddzielnego zbierania papieru, tektury oraz opakowań lekkich.



Urządzenia, które zostały oznaczone tym symbolem, nie mogą być usuwane do zwykłych pojemników na odpady domowe!

Użytkownik jest ustawowo zobowiązany do usuwania zużytego sprzętu oddzielnie od odpadów domowych. Urządzenia elektryczne zawierają substancje niebezpieczne. W przypadku nieprawidłowego przechowywania i usuwania mogą one szkodzić zdrowiu oraz środowisku naturalnemu. Informacji na temat punktów zbiórki bezpłatnie przyjmujących zużyty sprzęt udzieli Państwu administracja samorządowa.

Zgodnie z przepisami ochrony środowiska niesprawne źródła światła należy przekazywać do punktu zbiórki elektrośmieci.

Dane techniczne

Model:	55964
Numer artykułu:	640 394
Napięcie sieciowe:	220-240 V ~ 50/60 Hz
Klasa ochronności:	I (⊕)
Źródło światła:	1 żarówka typu E27, maks. 40 W (1 żarówka typu E27, 7,3 W, LED z technologią Step Dimming, dołączona w komplecie)
Temperatura otoczenia:	od +10 do +40°C
Producent :	Edi Light, Heiligkreuz 22, 6136 Pill, Austria

W ramach doskonalenia produktu zastrzegamy sobie prawo do wprowadzania zmian w jego konstrukcji i wyglądzie.



Model:

55964

Producent:

Edi Light, Heiligkreuz 22, 6136 Pill, Austria