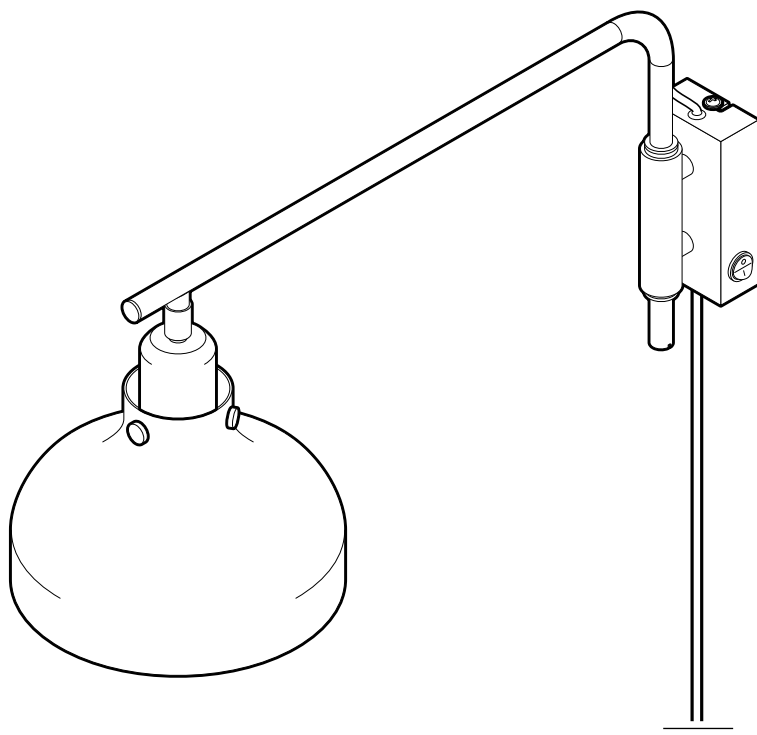


Lampa ścienna



Wskazówki bezpieczeństwa

Produkt jest wyposażony w elementy zabezpieczające. Mimo to należy dokładnie przeczytać wskazówki bezpieczeństwa i użytkować produkt wyłącznie w sposób opisany w tej instrukcji, aby uniknąć niezamierzonych urazów ciała lub uszkodzeń sprzętu.

Zachować instrukcję do późniejszego wykorzystania.

W razie zmiany właściciela produktu należy przekazać również tę instrukcję.

Przeznaczenie

Lampa jest przeznaczona do użytku w prywatnych gospodarstwach domowych i nie nadaje się do zastosowań komercyjnych.



Lampa została zaprojektowana do użytku w suchych pomieszczeniach.

Lampa nadaje się do montażu na materiałach o normalnym stopniu palności.

NIEBEZPIECZEŃSTWO - zagrożenie dla dzieci

- Dzieci nie mogą mieć dostępu do materiałów opakowaniowych ani drobnych elementów. Istnieje m.in. niebezpieczeństwo uduszenia!

NIEBEZPIECZEŃSTWO porażenia prądem elektrycznym

- Nie wolno montować lampy w pomieszczeniach, w których istnieje zagrożenie wybuchem.
- Lampa nie może mieć styczności z wodą lub innymi cieczami, gdyż grozi to porażeniem prądem elektrycznym.
- W żadnym wypadku nie wolno mocować lampy bezpośrednio nad umywalką, kuchenką ani w pobliżu innych źródeł wilgoci lub ciepła.
- Lampę należy podłączać tylko do prawidłowo zainstalowanego gniazdka elektrycznego, którego napięcie jest zgodne z danymi technicznymi lampy.

- Przed przystąpieniem do wymiany żarówki, czyszczenia lampy lub w razie wystąpienia zakłóceń w działaniu lampy należy zawsze wyciągnąć wtyczkę z gniazdka elektrycznego. Przy tym zawsze ciągnąć za wtyczkę, a nie za kabel zasilający.
- Nie podłączać lampy, jeżeli kable połączeniowe lub inne części wykazują widoczne uszkodzenia.
- Nie wolno wprowadzać żadnych zmian w lampie ani w kablach połączeniowych. Wszelkie naprawy należy zlecać tylko zakładom specjalistycznym lub Centrum Serwisu. Nie wolno również samodzielnie wymieniać kabli połączeniowych.

OSTRZEŻENIE przed pożarem, oparzeniami lub innymi obrażeniami

- Zarówno żarówka, jak i lampa mogą podczas używania nagrzewać się do wysokich temperatur. Nie należy ich dotykać. Przed przystąpieniem do wymiany żarówki należy odczekać, aż lampa całkowicie ostygnie. Nie przykrywać lampy ani w żadnym wypadku nie przewieszac przez nią żadnych przedmiotów.

UWAGA - ryzyko szkód materialnych

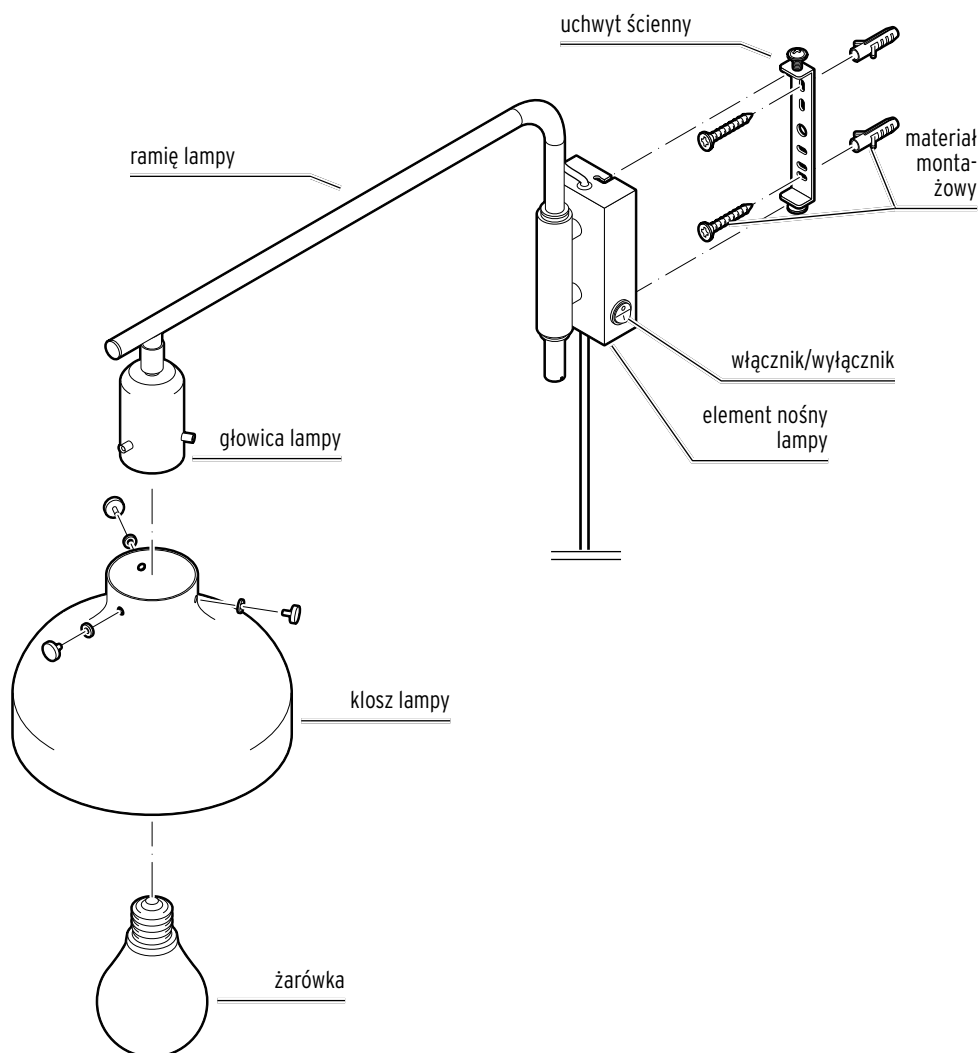
- Przed montażem na ścianie należy zasięgnąć informacji w sklepie specjalistycznym, jakie materiały montażowe są odpowiednie dla danej ściany.
- Należy używać tylko typu żarówek wyszczególnionego w „Danych technicznych” lampy. Nie wolno przekraczać maksymalnej dozwolonej mocy żarówki.
- Nie wolno podłączać lampy do zewnętrznego ściemniacza, ponieważ spowodowałyby to uszkodzenie układów elektronicznych dołączonej żarówki.
- Podczas burzy urządzenia podłączone do sieci elektrycznej mogą zostać uszkodzone. Dlatego w razie burzy należy zawsze wyciągnąć wtyczkę z gniazdka elektrycznego.

Jeżeli lampa ma zostać podłączona do instalacji elektrycznej, należy również pamiętać o następujących kwestiach:

- Podłączenie do instalacji elektrycznej musi zostać wykonane przez specjalistę. Należy przy tym przestrzegać obowiązujących przepisów instalacyjnych.
- Nie wolno instalować lampy na przewodzącym podłożu.

- Lampę wolno podłączać wyłącznie do przewodu elektrycznego zgodnego ze specyfikacją podaną w rozdziale „Dane techniczne”.
- Przed podłączeniem urządzenia do instalacji elektrycznej należy wyłączyć bezpiecznik/prąd w przewodzie. W przeciwnym razie istnieje niebezpieczeństwo porażenia prądem!

Widok całego zestawu (zakres dostawy)



Montaż

Rozpakowanie



NIEBEZPIECZEŃSTWO dla dzieci - zagrożenie życia wskutek uduszenia/zakrztuszenia

Dzieci nie mogą mieć dostępu do materiałów opakowaniowych. Usunąć je od razu po rozpakowaniu produktu. Również niewielkie części (np. wkręty, kołki rozporowe) muszą znajdować się poza zasięgiem dzieci.

1. Usunąć wszelkie materiały opakowaniowe. Zwrócić uwagę, aby przypadkowo nie wyrzucić materiałów montażowych.
2. Sprawdzić, czy lampa nie jest uszkodzona i czy zestaw jest kompletny.

Zaznaczanie otworów montażowych i montaż uchwyty ściennego.



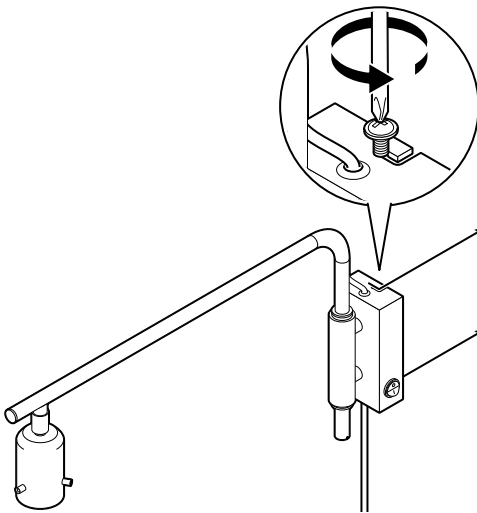
NIEBEZPIECZEŃSTWO - zagrożenie życia wskutek porażenia prądem elektrycznym

Upewnić się, że w miejscach wiercenia nie przebiegają żadne rury ani przewody elektryczne.

UWAGA - ryzyko szkód materialnych

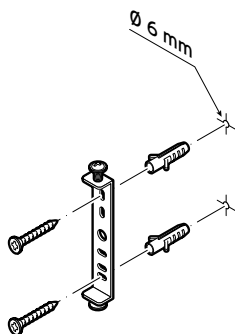
Załączone materiały montażowe są przeznaczone do standardowych ścian. Przed montażem produktu należy zasięgnąć u sprzedawcy informacji, jakie materiały montażowe są odpowiednie dla danej ściany i w razie konieczności je wymienić.

W celu zaznaczenia miejsc na otwory montażowe należy użyć uchwyty ściennego jako szablonu.
W tym celu:



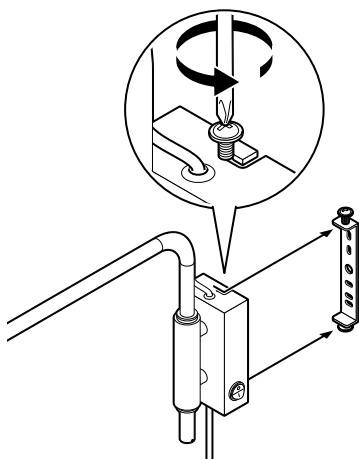
1. Poluzować obie śruby mocujące na górze i spodzie elementu nośnego lampy, którymi uchwyt ścienny zamocowany jest do lampy, na tyle, aby możliwe było zdjęcie uchwyty ściennego.

Jeżeli użytkownik chce podłączyć lampę do instalacji elektrycznej, należy postąpić zgodnie z opisem w rozdziale „Podłączanie lampy do instalacji elektrycznej - tylko dla specjalistów”.



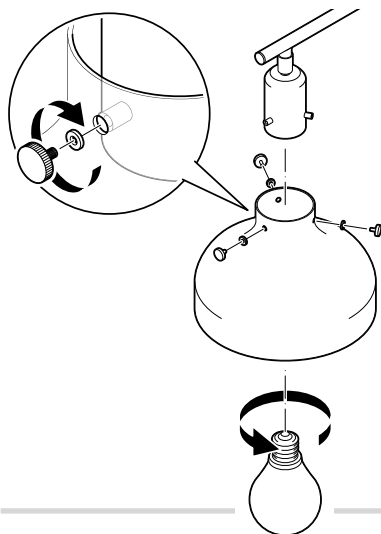
2. Używając uchwyty ściennego jako szablonu, zaznaczyć na suficie miejsca na otwory.
3. Wywiercić otwory na kołki rozporowe.
4. Przymocować uchwyt do ściany przy pomocy wkrętów i kołków.

Montaż lampy na ścianie



1. Nasunąć lampę szczelinami na uchwyt ścienny.
2. Wkręcić śruby mocujące.

Zakładanie klosza lampy i wkręcanie żarówki



1. Klosz przykręcić do głowicy lampy za pomocą śrub radełkowanych i podkładek, jak pokazano to na rysunku.
2. Wkręcić w oprawkę żarówkę dołączoną w komplecie.



Należy używać tylko typu żarówek wyszczególnionego w „Danych technicznych” lampy.

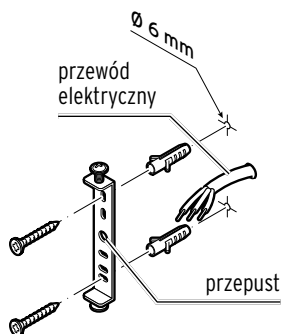
Podłączanie lampy do instalacji elektrycznej - tylko dla specjalistów



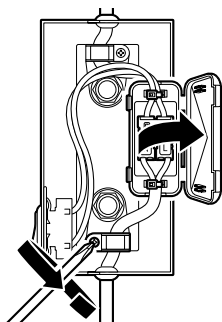
NIEBEZPIECZEŃSTWO - zagrożenie życia wskutek porażenia prądem elektrycznym

- Podłączenie do instalacji elektrycznej musi zostać wykonane przez specjalistę. Należy przy tym przestrzegać obowiązujących przepisów instalacyjnych.
- Przed podłączeniem urządzenia do instalacji elektrycznej należy wyłączyć bezpiecznik/prąd w przewodzie.

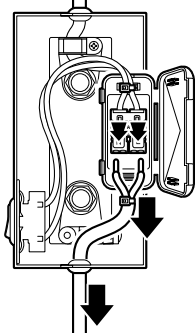
▷ Zdjąć uchwyt ścienny z elementu nośnego lampy zgodnie z krokiem 1 opisanym w rozdziale „Montaż”, sekcja „Zaznaczanie otworów montażowych i montaż uchwyty ściennego” i kontynuować montaż w następujący sposób:



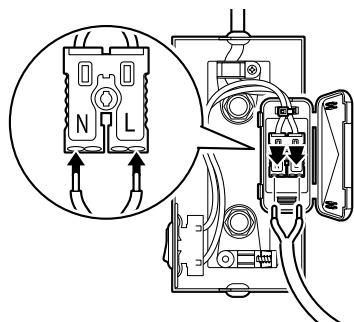
2. Poprowadzić przewód elektryczny przez przepust w uchwycie ściennym. Przymocować uchwyt do ściany przy pomocy wkrętów i kołków.



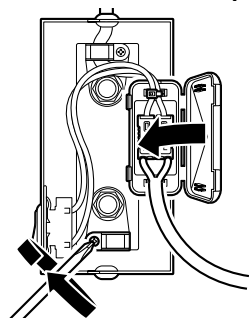
- ▷ Zlecić wykwalifikowanemu elektrykowi połączenie przewodu elektrycznego z kostką połączeniową:
3. Otworzyć skrzynkę kostki połączeniowej.
4. Otworzyć zacisk.



5. Wyciągnąć kabel zasilający z kostki połączeniowej.



6. Połączyć przewód elektryczny z kostką połączeniową.



7. Z powrotem zamknąć i przykręcić zacisk.

8. Zamknąć skrzynkę kostki połączeniowej.

- ▷ Następnie zamontować lampę na uchwycie ściennym i wkręcić żarówkę zgodnie z opisem w rozdziale „Montaż”, sekcja „Montaż lampy na ścianie” lub „Zakładanie klosza lampy i wkręcanie żarówki”.

Przygotowanie do użytkowania

Włączanie lampy

- ▷ Jeżeli lampa została podłączona do sieci elektrycznej, należy włączyć bezpiecznik, względnie przywrócić napięcie w instalacji elektrycznej dopiero wówczas, gdy wykonane zostaną wszystkie etapy montażu lampy.
- ▷ Włączyć lampę za pomocą włącznika/wyłącznika lub dodatkowo nacisnąć włącznik światła (jeśli podłączono lampę do prądu), aby sprawdzić, czy lampa została prawidłowo podłączona.

i Informacje dotyczące włączania, wyłączania i przyciemniania dołączonej w komplecie żarówki z technologią Step Dimming można znaleźć na oddzielnej ulotce.

Czyszczenie

1. Wyłączyć lampę i poczekać, aż wszystkie gorące części w wystarczającym stopniu ostygną.
2. Wszystkie elementy lampy wyczyścić miotłąką do kurzu lub suchą, miękką szmatką.
- ▷ W razie potrzeby można przetrzeć klosz lampy lekko zwilżoną ściereczką.

Usuwanie odpadów

Produkt oraz jego opakowanie wyprodukowano z wartościowych materiałów, które nadają się do ponownego wykorzystania. Ponowne przetwarzanie odpadów powoduje zmniejszenie ich ilości i przyczynia się do ochrony środowiska naturalnego.

Opakowanie należy usunąć zgodnie z zasadami segregacji odpadów. Należy wykorzystać lokalne możliwości oddzielnego zbierania papieru, tektury oraz opakowań lekkich.



Urządzenia, które zostały oznaczone tym symbolem, nie mogą być usuwane do zwykłych pojemników na odpady domowe!

Użytkownik jest ustawowo zobowiązany do usuwania zużytego sprzętu oddzielnie od odpadów domowych. Urządzenia elektryczne zawierają substancje niebezpieczne. W przypadku nieprawidłowego przechowywania i usuwania mogą one szkodzić zdrowiu oraz środowisku naturalnemu. Informacji na temat punktów zbiórki bezpłatnie przyjmujących zużyty sprzęt udzieli Państwu administracja samorządowa.

Zgodnie z przepisami ochrony środowiska niesprawne źródła światła należy przekazywać do punktu zbiórki elektrośmieci.

Dane techniczne

Model:	55966
Numer artykułu:	640 392
Napięcie sieciowe:	220-240 V ~ 50/60 Hz
Klasa ochronności:	II <input type="checkbox"/>
Źródło światła:	1 żarówka typu E27, maks. 40 W (1 żarówka typu E27, 7,3 W, LED z technologią Step Dimming, dołączona w komplecie)
Temperatura otoczenia:	od +10°C do +40°C
Producent :	Edi Light, Heiligkreuz 22, 6136 Pöll, Austria

W ramach doskonalenia produktu zastrzegamy sobie prawo do wprowadzania zmian w jego konstrukcji i wyglądzie.

