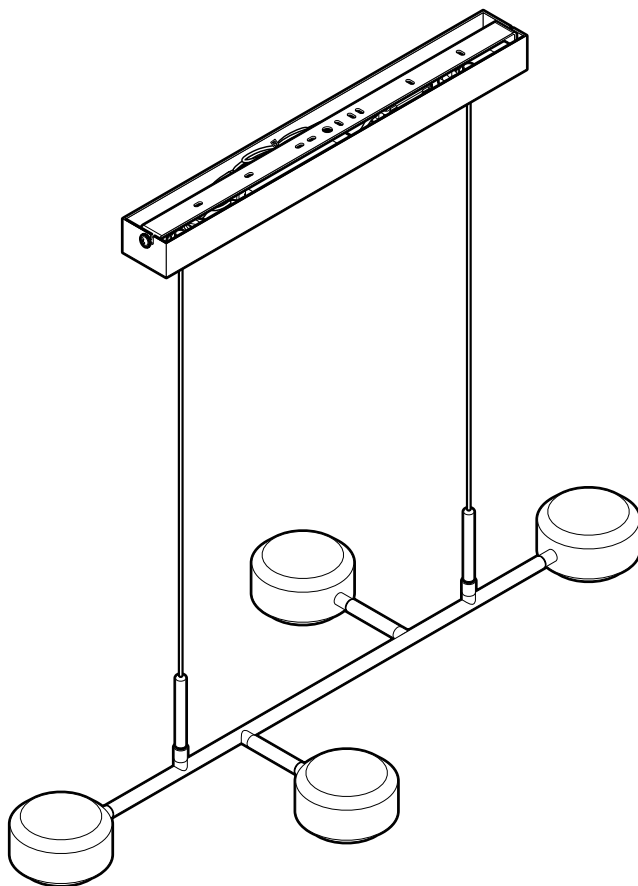


Lampa wisząca



Wskazówki bezpieczeństwa

Produkt jest wyposażony w elementy zabezpieczające. Mimo to należy dokładnie przeczytać wskazówki bezpieczeństwa i użytkować produkt wyłącznie w sposób opisany w tej instrukcji, aby uniknąć niezamierzonych obrażeń ciała lub uszkodzeń sprzętu.

Zachować instrukcję do późniejszego wykorzystania.

W razie zmiany właściciela produktu należy przekazać również tę instrukcję.

Przeznaczenie

Lampa jest przeznaczona do użytku w prywatnych gospodarstwach domowych i nie nadaje się do zastosowań komercyjnych.



Lampa została zaprojektowana do użytku w suchych pomieszczeniach.

Lampa nadaje się do montażu na materiałach o normalnym stopniu palności.

Niebezpieczeństwo - zagrożenie dla dzieci

- Dzieci nie mogą mieć dostępu do materiałów opakowaniowych ani drobnych elementów. Istnieje m.in. niebezpieczeństwo uduszenia!

Niebezpieczeństwo porażenia prądem elektrycznym

- Podłączenie do instalacji elektrycznej musi zostać wykonane przez specjalistę. Należy przy tym przestrzegać obowiązujących przepisów instalacyjnych.
- Lampę wolno podłączać wyłącznie do przewodu elektrycznego, którego parametry odpowiadają „Danym technicznym” lampy.
- Przed podłączeniem produktu do instalacji elektrycznej należy wyłączyć bezpiecznik/prąd w przewodzie elektrycznym. W przeciwnym razie istnieje niebezpieczeństwo porażenia prądem elektrycznym!
- Nie wolno instalować lampy na przewodzącym podłożu.

- Nie wolno montować lampy w pomieszczeniach, w których istnieje zagrożenie wybuchem.
- Lampa nie może mieć styczności z wodą lub innymi cieczami, gdyż grozi to porażeniem prądem elektrycznym.
- Upewnić się, że w miejscach wiercenia nie przebiegają żadne rury ani przewody elektryczne.
- Nie podłączać lampy, jeżeli kable podłączeniowe lub inne części wykazują widoczne uszkodzenia.
- Nie wolno wprowadzać żadnych zmian w lampie ani w kablach podłączeniowych. Wszelkie naprawy należy zlecać tylko zakładom specjalistycznym. Nie wolno również samodzielnie wymieniać kabli podłączeniowych.

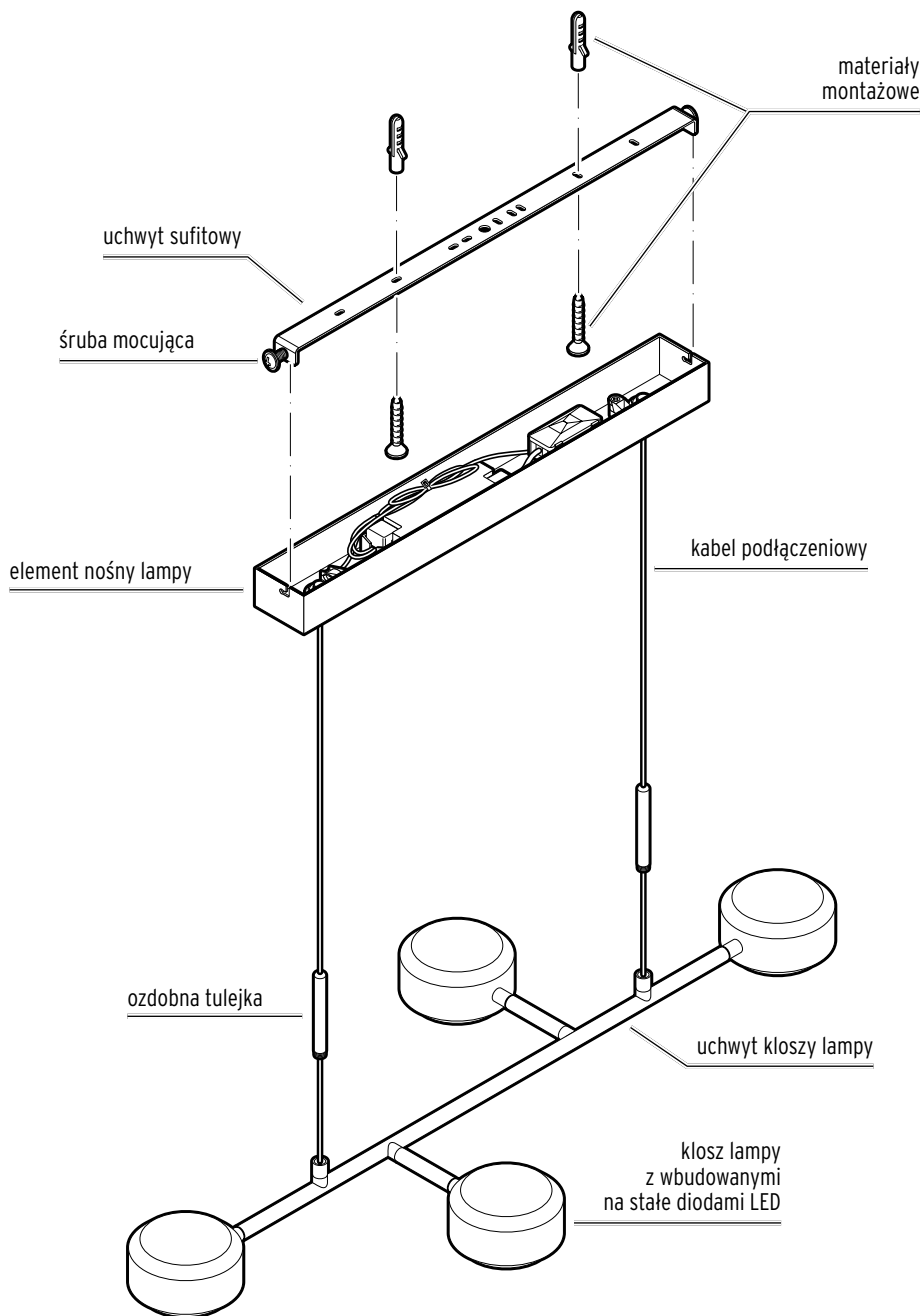
Niebezpieczeństwo pożaru

- Podczas użycia lampa nagrzewa się do wysokich temperatur. Nie przykrywać lampy ani w żadnym wypadku nie przewieszzać przez nią żadnych przedmiotów.

Szkody materialne

- Przed montażem na suficie należy zasięgnąć informacji w sklepie specjalistycznym, jakie materiały montażowe są odpowiednie dla danego sufitu.
- Należy używać tylko typu żarówek wyszczególnionego w „Danym technicznym” lampy. Nie wolno przekraczać maksymalnej dozwolonej mocy źródła światła.
- Do czyszczenia nie należy używać silnych chemikaliów ani agresywnych lub rysujących powierzchnię środków czyszczących.

Widok całego zestawu (zakres dostawy)



Montaż

Rozpakowanie



NIEBEZPIECZEŃSTWO dla dzieci - zagrożenie życia wskutek uduszenia/zakrztuszenia

Dzieci nie mogą mieć dostępu do materiałów opakowaniowych. Najlepiej od razu je usunąć. Również drobne elementy należy przechowywać w miejscu niedostępnym dla dzieci.

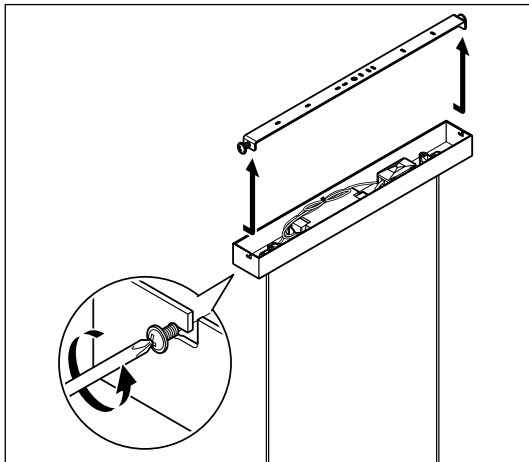
1. Usunąć wszelkie materiały opakowaniowe. Zwrócić uwagę, aby przypadkowo nie wyrzucić materiałów montażowych.
2. Sprawdzić, czy lampa nie jest uszkodzona i czy zestaw jest kompletny.

Przygotowanie do montażu



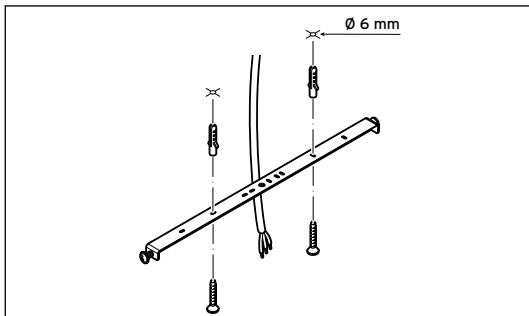
Przed montażem na suficie należy zasięgnąć informacji w sklepie specjalistycznym, jakie materiały montażowe są odpowiednie dla danego sufitu.

1. Upewnić się, że w miejscach wiercenia nie przebiegają żadne rury ani przewody elektryczne.
2. Przed przystąpieniem do montażu wyłączyć bezpiecznik/prąd w przewodzie elektrycznym.



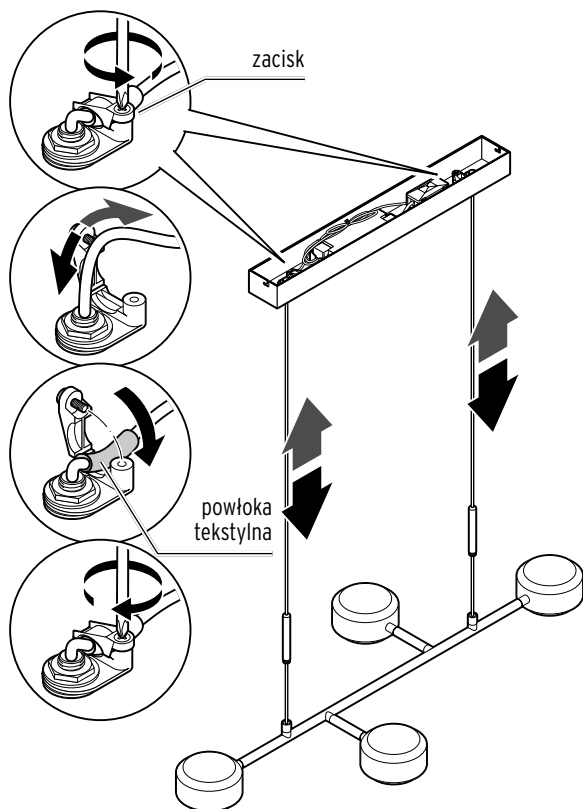
3. Odkręcić obie boczne śruby mocujące, którymi uchwyt sufitowy zamocowany jest do elementu nośnego lampy, tak aby możliwe było zdjęcie uchwyty sufitowego.

Mocowanie uchwyty sufitowego



1. Używając uchwyty sufitowego jako szablonu, zaznaczyć na suficie miejsca na otwory.
2. Wywiercić otwory na kołki rozporowe.
3. Przymocować uchwyt sufitowy do sufitu przy pomocy wkrętów i kołków rozporowych.

Zmniejszenie wysokości lampy



▷ Wysokość lampy można regulować, luzując śrubę na zacisku elementu nośnego lampy, a następnie wysuwając kabel podłączeniowy do góry i ustalając jego długość za pomocą zacisku.

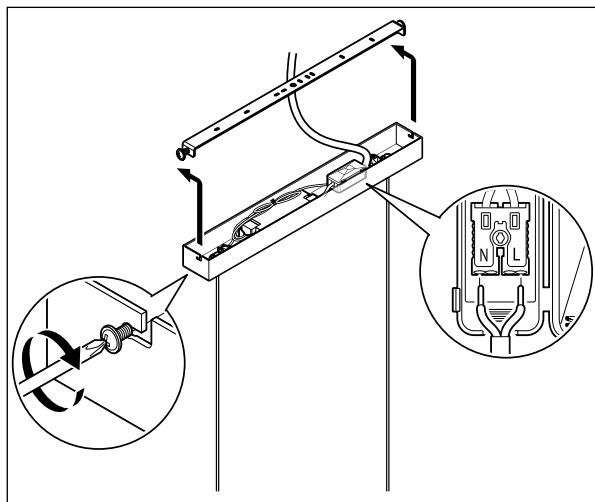
Powłoka tekstylna na kablu podłączeniowym musi znajdować się poniżej zacisku.

Podłączenie lampy - tylko dla specjalistów



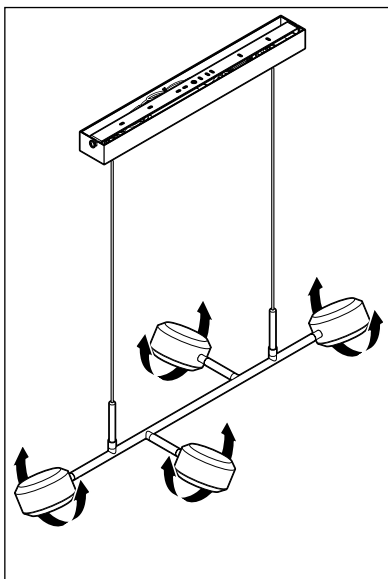
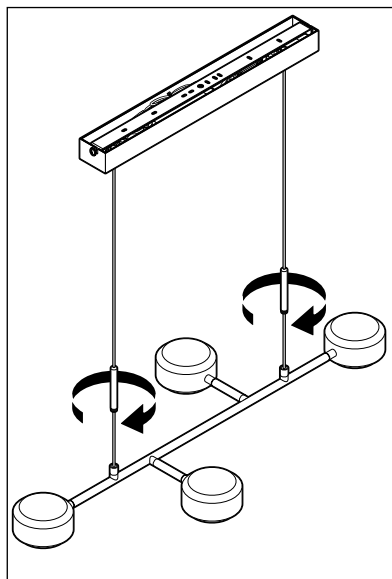
NIEBEZPIECZEŃSTWO - zagrożenie życia wskutek porażenia prądem elektrycznym

- **Podłączenie do instalacji elektrycznej musi zostać wykonane przez specjalistę. Należy przy tym przestrzegać obowiązujących przepisów instalacyjnych.**
- Przed podłączeniem produktu do instalacji elektrycznej należy wyłączyć bezpiecznik/prąd w przewodzie elektrycznym.



1. Złocić wykwalifikowanemu elektrykowi połączenie przewodu sufitowego domowej instalacji elektrycznej z kostką połączeniową lampy.
2. Przesunąć element nośny lampy do góry na śruby mocujące, a następnie ponownie dokręcić te śruby.

Zakończenie montażu



1. Nasunąć ozdobne tulejki na uchwyt kloszy lampy i mocno dokręcić tulejki.
2. Klosze lampy ustawić w żądanej pozycji.

Przygotowanie do użytkowania



NIEBEZPIECZEŃSTWO - zagrożenie życia wskutek porażenia prądem elektrycznym

Włączyć bezpiecznik/przywrócić napięcie w przewodzie elektrycznym dopiero wówczas, gdy wykonane zostaną wszystkie etapy montażu lampy.

▷ Nacisnąć włącznik światła, aby sprawdzić, czy lampa jest prawidłowo podłączona.

Czyszczenie

1. Wyłączyć lampę i zaczekać, aż wszystkie gorące części wystarczająco ostygną.
2. Wszystkie elementy lampy wyczyścić miotką do kurzu lub suchą, miękką szmatką.

▷ W razie potrzeby można przetrzeć klosze lampy lekko zwilżoną ściereczką.

Usuwanie odpadów

Urządzenie oraz jego opakowanie wyprodukowano z wartościowych materiałów, które nadają się do ponownego wykorzystania. Ponowne przetwarzanie odpadów powoduje zmniejszenie ich ilości i przyczynia się do ochrony środowiska naturalnego.

Opakowanie należy usunąć zgodnie z zasadami segregacji odpadów. Należy wykorzystać lokalne możliwości oddzielnego zbierania papieru, tektury oraz opakowań lekkich.



Urządzenia oznaczone tym symbolem nie mogą być usuwane wraz z odpadami domowymi!

Użytkownik jest ustawowo zobowiązany do usuwania zużytego sprzętu oddzielnie od odpadów domowych. Urządzenia elektryczne zawierają substancje niebezpieczne. W przypadku nieprawidłowego przechowywania i usuwania mogą one szkodzić zdrowiu oraz środowisku naturalnemu. Informacji na temat punktów zbiórki bezpłatnie przyjmujących zużyty sprzęt udzieli Państwu administracja samorządowa.

Zgodnie z przepisami ochrony środowiska niesprawne źródła światła należy przekazywać do punktu zbiórki elektrośmieci.

Dane techniczne

Model:	56423
Numer artykułu:	664 500
Napięcie sieciowe:	220-240 V ~ 50/60 Hz
Klasa ochronności:	II <input type="checkbox"/>
Płytki z diodami LED:	LED, maks. 31 W (wbudowana na stałe) Ten produkt zawiera źródło światła o klasie efektywności energetycznej F.
Temperatura otoczenia:	od +10 do +40°C
Producent:	Edi Light GmbH, Heiligkreuz 22, 6136 Pill, Austria

W ramach doskonalenia produktu zastrzegamy sobie prawo do wprowadzania zmian w jego konstrukcji i wyglądzie.

