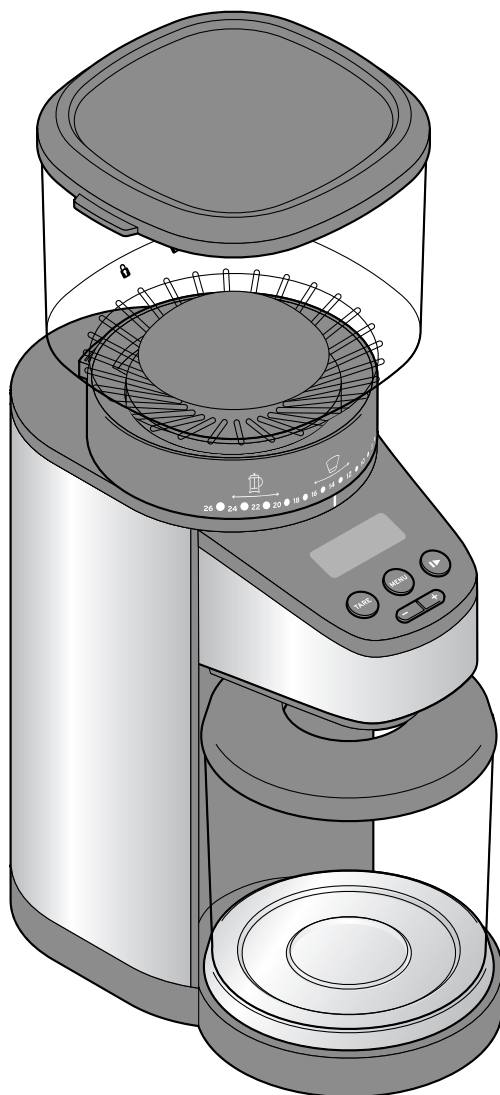




## Młynek do kawy



## **Drodzy Klienci!**

Państwa nowy, elektryczny młynek do kawy umożliwia przygotowanie świeżo zmielonej kawy, którą można następnie zaparzyć. Dzięki temu wartościowe substancje aromatyczne pozostaną w naturalny sposób zachowane w ziarnach kawy aż do chwili jej przyrządzenia (zaparzenia).

Młynek wyposażono w mechanizm mielący, który szczególnie sprzyja zachowaniu pełnego aromatu kawy.

Istnieje możliwość indywidualnej regulacji stopnia zmielenia (od grubego do bardzo drobnego przemiału) w zależności od tego, czy kawa będzie później przyrządzana w automacie do espresso, ekspresie przelewowym z filtrem, czy też zaparzana ręcznie. W jednym cyklu można zmielić ilość kawy wystarczającą do przyrządzenia od jednej do dwunastu filiżanek kawy.

Wbudowana w urządzenie, szczególnie dokładna waga pozwala na precyzyjne ustalenie optymalnej dla Państwa ilości kawy potrzebnej do przyrządzenia ulubionego czarnego napoju.

Życzymy Państwu dużo radości i satysfakcji z użytkowania tego produktu.

## **Zespół Tchibo**



[www.tchibo.pl/instrukcje](http://www.tchibo.pl/instrukcje)

---

## **Spis treści**

<b>3</b>	<b>Ważne informacje na temat kawy</b>	<b>14</b>	<b>Czyszczenie</b>
<b>4</b>	<b>Na temat tej instrukcji</b>	14	Demontaż elementów urządzenia
<b>4</b>	<b>Wskazówki bezpieczeństwa</b>	15	Montaż elementów urządzenia
<b>7</b>	<b>Usuwanie odpadów</b>	<b>17</b>	<b>Problemy i sposoby ich rozwiązywania</b>
<b>8</b>	<b>Widok całego zestawu (zakres dostawy)</b>	17	Resetowanie
<b>9</b>	<b>Przygotowanie</b>	<b>18</b>	<b>Dane techniczne</b>
<b>9</b>	<b>Nastawianie stopnia zmielenia</b>	<b>19</b>	<b>Gwarancja</b>
<b>9</b>	<b>Wsypywanie ziaren kawy</b>		
<b>10</b>	<b>Mielenie kawy</b>		
10	Wybór ilości kawy według liczby filiżanek		
11	Wybór ilości kawy według masy		
13	Ręczne określanie ilości kawy		
13	Odbiór zmielonej kawy		
13	Funkcja tarowania		

## Ważne informacje na temat kawy

### Jakość ziaren kawy

Świeżość ziaren kawy warunkuje uzyskanie niepowtarzalnego smaku i aromatu kawy. Z tego powodu należy zawsze używać świeżych ziaren kawy.

### Przechowywanie ziaren kawy

W pojemniku na ziarna kawy młynka do kawy ziarna zachowują świeżość przez kilka dni. Nie należy jednak wsypanych do pojemnika zbyt dużo ziaren kawy na raz. Lepiej częściej dosypywać ziarna kawy do pojemnika - dzięki temu nie utracą one swojego aromatu.

Pozostałe ziarna kawy przechowywać w taki sposób, aby jak najdłużej zachowały swoją świeżość i aromat. W hermetycznym, nietransparentnym pojemniku przechowywanym w lodówce ziarna kawy pozostaną świeże nawet przez trzy tygodnie. Ziarna można również zamrozić - w takim przypadku zachowają świeżość przez okres do trzech miesięcy.

### Przechowywanie kawy mielonej

Należy zawsze mielić tylko taką ilość kawy, jaka jest potrzebna do przyrządzenia ulubionego napoju. Zmielona kawa nie powinna być przechowywana w pojemniku odbiorczym dłużej niż przez 24 godziny. Jeżeli mimo to użytkownikowi pozostała pewna ilość zmielonej kawy, powinien ją przechowywać w hermetycznie zamkniętym pojemniku, w chłodnym i suchym miejscu.

### Właściwy stopień zmielenia

Generalna zasada jest następująca: im drobniejszy stopień zmielenia, tym krótszy powinien być czas kontaktu zmielonej kawy z wodą. I odwrotnie: im grubszy stopień zmielenia, tym dłuższy czas kontaktu z wodą. Dlatego automaty do espresso wymagają bardzo drobno zmielonej kawy, ekspresy przelewowe i filtry ręczne średniego stopnia zmielenia, natomiast zaparzacze łótkowe oraz dzbanki typu cold-brew/cold-drip do przyrządzania kawy na zimno wymagają raczej grubego stopnia zmielenia. Jeżeli drobno zmielona kawa spoczywałaby dłużej w gorącej wodzie (jak ma to miejsce w przypadku przyrządzania w ekspresach przelewowych i zaparzaczkach łótkowych), uzyskałaby gorzki posmak.

Aby ustalić właściwy stopień zmielenia dla przyrządzonej kawy, należy dla orientacji opierać się na odpowiednich symbolach na pierścieniu stopnia zmielenia, rozpoczynając najlepiej od ustawienia średniego. Następnie w razie potrzeby należy dostosowywać stopień zmielenia każdorazowo o 1-2 stopnie do momentu, aż znalezione zostanie preferowane ustawienie.

Należy przy tym pamiętać, że oprócz wybranego rodzaju kawy i metody jej przyrządzenia kluczowe dla smaku kawy są również takie czynniki jak stopień twardości wody oraz temperatura, z jaką zaparzany jest napój.

## Na temat tej instrukcji

Produkt jest wyposażony w elementy zabezpieczające. Mimo to należy dokładnie przeczytać wskazówki bezpieczeństwa i użytkować produkt wyłącznie w sposób opisany w tej instrukcji, aby uniknąć niezamierzonych urazów ciała lub uszkodzeń sprzętu.

Przechowywać instrukcję do późniejszego wykorzystania.

W razie zmiany właściciela produktu należy przekazać również niniejszą instrukcję.

Symbole w tej instrukcji:



Ten symbol ostrzega przed niebezpieczeństwem odniesienia urazów ciała.



Ten symbol ostrzega przed niebezpieczeństwem obrażeń wskutek porażenia prądem elektrycznym.

Hasło **NIEBEZPIECZEŃSTWO** ostrzega przed możliwymi ciężkimi obrażeniami ciała i zagrożeniem życia.

Hasło **OSTRZEŻENIE** ostrzega przed obrażeniami ciała i poważnymi uszkodzeniami materialnymi.

Hasło **UWAGA** ostrzega przed lekkimi obrażeniami ciała lub uszkodzeniami sprzętu.



W ten sposób oznaczono informacje uzupełniające.

## Wskazówki bezpieczeństwa



### Przeznaczenie

Młynek do kawy przeznaczony jest do mielenia ziaren kawy. Zaprojektowano go do wytwarzania kawy mielonej w ilościach typowych dla prywatnego gospodarstwa domowego. Urządzenie nie nadaje się do użytku np. w kuchniach dla pracowników zakładów przemysłowych, w gospodarstwach rolnych, w pensjonatach oferujących śniadania, w hotelach/motelach przez klientów itp. ani też do celów komercyjnych. Młynek do kawy przewidziany jest do użytku w suchych pomieszczeniach.

### **NIEBEZPIECZEŃSTWO dla dzieci i osób z ograniczoną zdolnością obsługi urządzeń**

- Dzieci nie mogą używać urządzenia. Urządzenie i kabel zasilający należy trzymać z dala od dzieci. Dzieci nie mogą bawić się urządzeniem.
- Osoby o ograniczonych zdolnościach fizycznych, sensorycznych albo umysłowych lub osoby bez odpowiedniego doświadczenia albo wiedzy mogą używać urządzenia tylko wtedy, gdy znajdują się pod nadzorem innych osób lub zostały poinstruowane na temat bezpiecznego użycia urządzenia i są świadome wynikających z tego niebezpieczeństw.
- Materiały opakowaniowe trzymać z dala od dzieci. Istnieje m.in. niebezpieczeństwo udławienia!

## **NIEBEZPIECZEŃSTWO porażenia prądem elektrycznym**

- Młynka do kawy oraz wtyczki nie wolno nigdy zanurzać w wodzie, ponieważ grozi to porażeniem prądem elektrycznym.
- Nigdy nie pozostawiać pracującego młynka do kawy bez nadzoru.
- Urządzenie należy podłączać tylko do prawidłowo zainstalowanego gniazdka elektrycznego z zestykiem ochronnym, którego napięcie jest zgodne z parametrami technicznymi urządzenia.
- Jeżeli konieczne będzie użycie przedłużacza, musi on być zgodny z „Danymi technicznymi” produktu. Przy zakupie przedłużacza należy zasięgnąć porady sprzedawcy.
- Wtyczkę należy wyciągnąć z gniazdka elektrycznego, ...
  - ... w przypadku wystąpienia usterek podczas pracy urządzenia,
  - ... po użyciu urządzenia,
  - ... jeżeli urządzenie będzie pozostawione bez nadzoru,
  - ... przed założeniem lub zdjęciem pojemnika na ziarna kawy na/z urządzenia,
  - ... podczas burzy,
  - ... przed przystąpieniem do czyszczenia urządzenia.Należy przy tym zawsze ciągnąć za wtyczkę, nigdy za kabel zasilający.
- Gniazdko elektryczne musi być łatwo dostępne, aby w razie potrzeby można było szybko wyciągnąć wtyczkę. Kabel zasilający należy poprowadzić tak, aby nikt nie mógł się o niego potknąć lub w niego zaplątać, zrzucając urządzenie.
- Kabel zasilający nie może być zagięty ani przygnieciony. Kabel ten należy trzymać z dala od gorących powierzchni i ostrych krawędzi.
- Nie wolno używać urządzenia w przypadku, gdy urządzenie lub kabel zasilający wykazują widoczne uszkodzenia lub gdy urządzenie spadło na ziemię.
- Nie wolno wprowadzać żadnych zmian w urządzeniu. Nie wolno również samodzielnie wymieniać kabla zasilającego. Wszelkie naprawy urządzenia lub kabla zasilającego powinny być przeprowadzane w zakładzie specjalistycznym lub w naszym Centrum Serwisu. Nieprawidłowo wykonane naprawy mogą stwarzać poważne zagrożenie dla użytkownika.

### **OSTRZEŻENIE przed obrażeniami ciała**

- Ruchome części urządzenia mogą spowodować rany cięte lub tłuczone. Nigdy nie wolno używać młynka do kawy bez założonego pojemnika odbiorczego lub bez nałożonej pokrywki pojemnika na ziarna kawy. Podczas pracy młynka do kawy należy trzymać ręce (dłonie) z dala od mechanizmu mielącego. Podczas mielenia nie wolno wkładać rąk ani żadnych innych przedmiotów do pojemnika na ziarna kawy. Nigdy nie wkładać rąk w jakiegokolwiek otwory w urządzeniu, dopóki młynek do kawy jest podłączony do sieci elektrycznej. Przed przystąpieniem do usuwania ewentualnych zatorów należy zawsze najpierw wyciągnąć wtyczkę z gniazdka.
- Dokładne instrukcje dotyczące czyszczenia urządzenia można znaleźć w rozdziale „Czyszczenie”.
- Korzystanie z urządzenia w niewłaściwy sposób może skutkować obrażeniami ciała.

### **UWAGA - ryzyko szkód materialnych**

- Urządzenie zaprojektowano tylko do pracy krótkotrwałej. Po 2 minutach ciągłej pracy urządzenie powinno stygnąć przez 10 minut.
- Urządzenie należy ustawić na stabilnym, równym podłożu, które jest łatwe w czyszczeniu i łatwo dostępne.

- Zachować wystarczający odstęp od źródeł ciepła, np. płyty kuchennej czy piekarnika/pieca.
- Do czyszczenia nie używać silnych chemikaliów ani agresywnych lub rysujących powierzchnię środków czyszczących.
- Należy używać wyłącznie oryginalnych akcesoriów (za wyjątkiem ew. naczyń do odbierania zmielonej kawy).
- Za pomocą młynka należy mielić wyłącznie ziarna kawy. Mielenie innych produktów może doprowadzić do zniszczenia urządzenia.
- Przed każdym użyciem należy sprawdzić, czy w pojemniku na ziarna kawy nie znajdują się jakieś ciała obce.
- Należy unikać pracy mechanizmu mielącego bez ziaren kawy.
- Nie należy przeciążać wagi urządzenia. Maksymalna łączna masa ważonych artykułów wynosi 1 kg i nie wolno jej przekraczać!
- Na wadze nie należy kłaść niczego poza pojemnikiem odbiorczym w celu zważenia jego zawartości.
- Nie wystawiać urządzenia na działanie znacznych wahań temperatury, wilgoci, bezpośrednich promieni słonecznych, kurzu/pyłu, silnych wstrząsów ani uderzeń. Mogłoby dojść do uszkodzenia wrażliwego mechanizmu pomiarowego wagi.

- Nie można całkowicie wykluczyć, że niektóre lakiery, tworzywa sztuczne lub środki do pielęgnacji mebli mogą wejść w agresywne reakcje z antypoślizgowym materiałem nóżek urządzenia i rozmiękczyć je. Dlatego w razie potrzeby należy umieścić pod urządzeniem podkładkę antypoślizgową.

#### **UWAGA - nieprawidłowe działanie**

- Wbudowaną wagę należy trzymać poza zasięgiem działania silnych pól magnetycznych, występujących np. w takich urządzeniach jak odbiorniki radiowe, telefony komórkowe itp., ponieważ urządzenia te mogą spowodować nieprawidłowe działanie wagi i wyświetlanie zafałszowanych wartości pomiarowych. Jeżeli waga była poddawana działaniu czynników zakłócających i/lub wskazuje nieprawidłowe wartości pomiarowe, należy ją zresetować (patrz rozdział „Problemy i sposoby ich rozwiązywania”) **i ustawić urządzenie w innym miejscu**. Po tej czynności waga jest znów gotowa do użycia.

#### **Zabezpieczenie**

Urządzenie jest wyposażone w wyłącznik zabezpieczający przed przegrzaniem, który automatycznie wyłącza urządzenie w przypadku przegrzania. W takim przypadku przed ponownym użyciem należy odczekać około 1 godzinę, aż urządzenie ostygnie. Nacisnąć przycisk **▶**, aby uaktywnić urządzenie.

## **Usuwanie odpadów**

Produkt oraz jego opakowanie zawierają wartościowe materiały, które powinny zostać przekazane do ponownego wykorzystania. Ponowne przetwarzanie odpadów powoduje zmniejszenie ich ilości i przyczynia się do ochrony środowiska naturalnego.

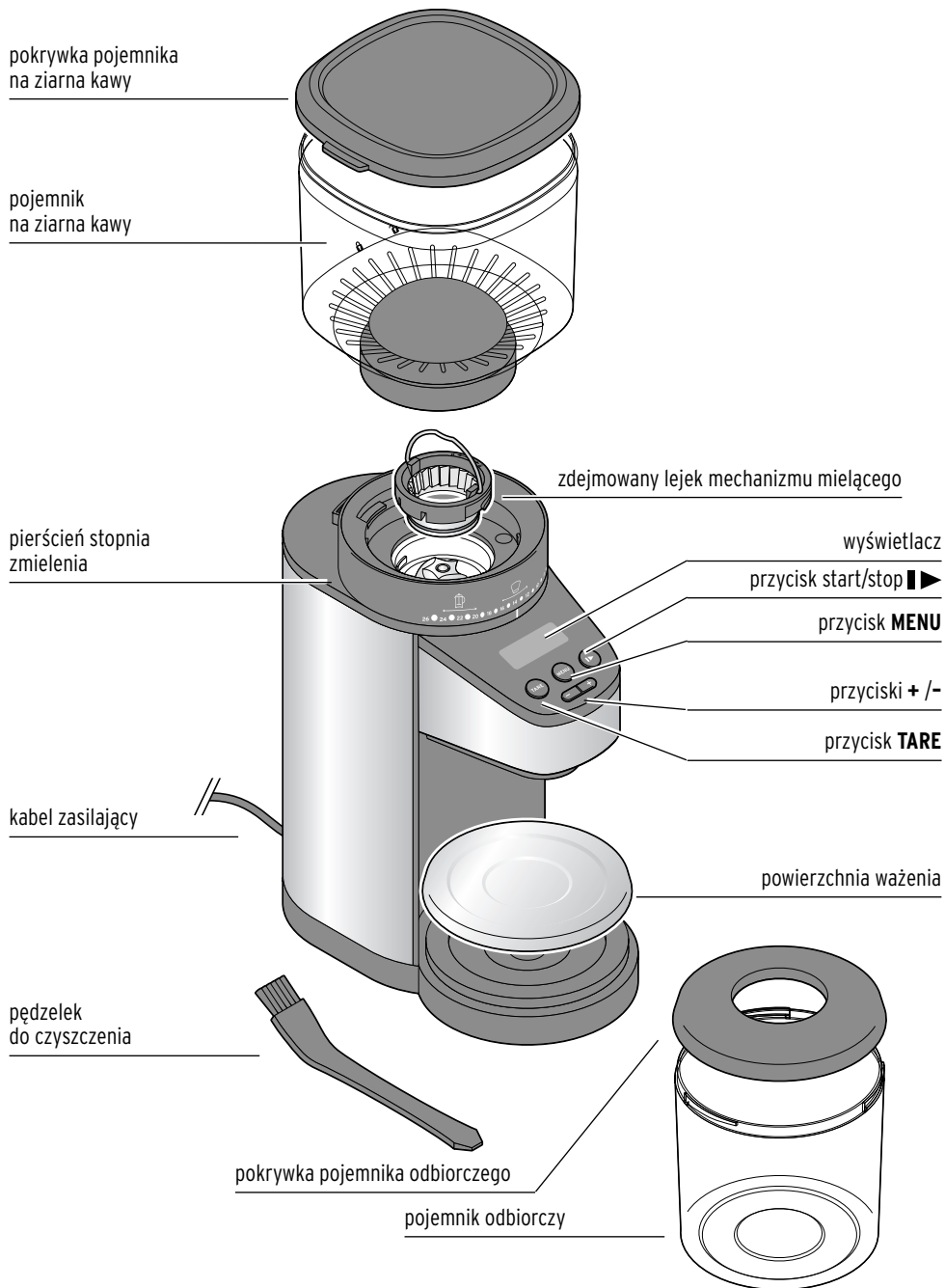
**Opakowanie** należy usunąć zgodnie z zasadami segregacji odpadów. Należy wykorzystać lokalne możliwości oddzielnego zbierania papieru, tektury oraz opakowań lekkich.



**Urządzenia**, które zostały oznaczone tym symbolem, nie mogą być usuwane do zwykłych pojemników na odpady domowe!

Każdy użytkownik jest ustawowo zobowiązany do usuwania zużytego sprzętu oznaczonego tym symbolem oddzielnie od odpadów domowych. Informacji na temat punktów zbiórki bezpłatnie przyjmujących zużyty sprzęt udzieli Państwu administracja samorządowa.

## Widok całego zestawu (zakres dostawy)





## Przygotowanie



**NIEBEZPIECZEŃSTWO** - zagrożenie życia wskutek porażenia prądem elektrycznym

- Młynka do kawy oraz wtyczki nie wolno nigdy zanurzać w wodzie, ponieważ grozi to porażeniem prądem elektrycznym.



**OSTRZEŻENIE** przed obrażeniami ciała

- Przed przystąpieniem do czyszczenia urządzenia należy wyciągnąć wtyczkę z gniazdka.

- ▷ Aby usunąć ewentualne pozostałości poprodukcyjne, należy przed pierwszym użyciem wyczyścić młynkę do kawy (patrz rozdział „Czyszczenie”).

## Nastawianie stopnia zmielenia

**UWAGA** - ryzyko szkód materialnych



- Jeśli w pojemniku na ziarna kawy znajdują się już takie ziarna, stopień zmielenia należy przestawiać tylko przy pracującym mechanizmie mielącym. W przeciwnym razie ziarna kawy mogą się zakleszczyć między tarczami mielącymi i spowodować zablokowanie silnika młynka.



Ustawiony stopień zmielenia nie jest widoczny na wyświetlaczu, lecz wyłącznie na pierścieniu stopnia zmielenia.

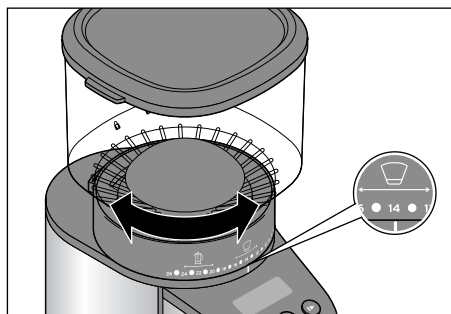
- ▷ Żądany stopień zmielenia należy ustawić w zakresie od **1** (drobny) do **26** (gruby), **zanim** ziarna kawy zostaną wsypane do przeznaczonego na nie pojemnika. W ten sposób można uniknąć sytuacji, w której pojedyncze ziarna kawy zakleszczą się w mechanizmie mielącym.

Poniższe liczby są jedynie wartościami orientacyjnymi. Stopień zmielenia właściwy dla preferowanego przez użytkownika sposobu przyrządzania kawy najlepiej ustalić metodą eksperymentalną.

-  **1 - 6** = drobnoziarnisty proszek; nadaje się do przyrządzania espresso
-  **6 - 16** = średnioziarnisty proszek; nadaje się do przyrządzania kawy w domowych ekspresach przelewowych

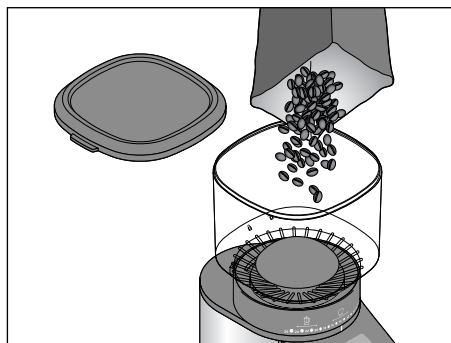


**16 - 26** = gruboziarnisty proszek; nadaje się do przyrządzania kawy w zaparzaczkach tłokowych, względnie ciśnieniowych



- ▷ Obracać pierścień stopnia zmielenia wraz z pojemnikiem na ziarna kawy do momentu, aż żądany stopień zmielenia pokryje się ze znacznikiem kreskowym z przodu urządzenia.

## Wsypanie ziaren kawy



1. Zdjąć pokrywkę pojemnika na ziarna kawy.
2. Wsypanie ziarna kawy do pojemnika.
3. Ponownie nałożyć pokrywkę pojemnika na ziarna kawy.




**Pojemnik na ziarna kawy może pomieścić maksymalnie ok. 400 g ziaren kawy. Pojemnik odbiorczy zmielonej kawy ma natomiast pojemność 100 g. Należy pamiętać, aby opróżnić pojemnik odbiorczy w odpowiednim czasie.**

## Mielenie kawy

Aby uzyskać potrzebną ilość kawy mielonej, można zmielić ziarna kawy trzema różnymi sposobami:

- według liczby filiżanek
- według masy (z użyciem wbudowanej wagi)
- ręcznie (z użyciem funkcji minutnika)

1. Upewnić się, że pojemnik na ziarna kawy jest prawidłowo osadzony i zablokowany, a pojemnik odbiorczy prawidłowo włożony oraz że pokrywki obu pojemników są prawidłowo zamknięte.

 Aby wykluczyć ryzyko skażenia przez obracający się mechanizm mielący, wbudowany wyłącznik bezpieczeństwa uniemożliwia uruchomienie silnika w sytuacji, gdy pojemnik na ziarna kawy nie jest założony lub jest założony nieprawidłowo.


2. Włożyć wtyczkę do gniazdka elektrycznego.

Urządzenie jest od razu włączone, a po kilku sekundach również gotowe do pracy.


Po pierwszym włączeniu na wyświetlaczu wskazywana jest predefiniowana ilość mielonej kawy, wystarczająca na 1 filiżankę.



Potem wskazywane będzie ostatnio wybrane ustawienie.

 Młynek do kawy zarówno w wariantcie „według liczby filiżanek”, jak i w wariantcie „według masy” ustala potrzebną ilość kawy poprzez wbudowaną wagę. W chwili dostawy jest ona ustawiona na dołączony w komplecie pojemnik odbiorczy. Podczas transportu mogło jednak dojść do przestawienia wbudowanej wagi. Dlatego w pierwszej kolejności należy wyzerować wagę. Zaleca się również, aby przed każdym mieleniem nacisnąć przycisk **TARE**, tak aby waga była zawsze prawidłowo skalibrowana.


3. Nacisnąć przycisk **TARE**, aby skalibrować wbudowaną wagę.

 Po upływie ok. 2 minut bez naciśnięcia żadnego przycisku urządzenie automatycznie przełączy się w tryb czuwania. Aby ponownie uaktywnić urządzenie, należy nacisnąć dowolny przycisk.

### Wybór ilości kawy według liczby filiżanek

W zależności od używanego rodzaju (gatunku) kawy i przy ustawieniu średniego stopnia zmielenia młynek do kawy wytwarza ok. 7 g kawy mielonej na jedną filiżankę.

▷ Ewentualnie nacisnąć przycisk **TARE**, aby skalibrować wbudowaną wagę.

1. Nacisnąć przycisk **MENU** do momentu, aż na wyświetlaczu pojawią się symbol filiżanki  oraz liczba **1**.

2. Za pomocą przycisku **+ / -** wybrać żadaną liczbę filiżanek kawy - maksymalnie 12. Przytrzymanie tego przycisku wciśniętego skutkuje szybszym zmienianiem się liczby filiżanek.

3. Nacisnąć przycisk **▶**, aby uruchomić proces mielenia.

Podczas mielenia kawy liczba filiżanek jest odliczana na wyświetlaczu.


Gdy tylko proces mielenia zakończy się, rozbrzmiewają trzy sygnały akustyczne, a liczba przygotowanych filiżanek jest wskazywana na wyświetlaczu.

4. Przed ponownym mieleniem kawy opróżnić pojemnik odbiorczy. W przeciwnym razie rozlegną się trzy sygnały akustyczne, a proces mielenia zostanie wstrzymany.

▷ Jeżeli po zakończeniu procesu mielenia ilość zmielonej kawy ma zostać zwiększona, należy przyciskiem **+** zwiększyć liczbę filiżanek i ponownie uruchomić proces mielenia przyciskiem **▶**. (Przykład: Użytkownik ustawił początkowo 3 filiżanki, a teraz zwiększa liczbę filiżanek do 5. Oznacza to, że 2 filiżanki zostaną dodatkowo domielone.)

▷ Proces mielenia może również zostać w każdej chwili przerwany przez naciśnięcie przycisku **▶**. Za pomocą przycisków **+** / **-** można wówczas na przykład dostosować żądaną ilość mielonej kawy również w międzyczasie. Nie można jednak ustawić liczby filiżanek mniejszej od tej aktualnie odmierzonej. Przycisk **-** wtedy nie reaguje. Ponowne naciśnięcie przycisku **▶** powoduje kontynuację rozpoczętego i przerwanej procesu mielenia.

Jeżeli w międzyczasie użytkownik odbierze zmieloną kawę, proces mielenia zostanie zresetowany i przy ponownym uruchomieniu rozpocznie się od nowa.

 W trakcie procesu mielenia nie ma możliwości zmiany liczby filiżanek.

### Komunikaty o błędach:




Jeżeli w trakcie procesu mielenia pojemnik na ziarna kawy zostanie opróżniony, mechanizm

mielący zatrzyma się po kilku sekundach, a na wyświetlaczu pojawi się komunikat o błędzie **ERR**. Należy wówczas dosypać ziarna kawy i nacisnąć przycisk **MENU**, aby odblokować mechanizm mielący. Następnie opróżnić pojemnik odbiorczy, nacisnąć przycisk **TARE** i ponownie uruchomić proces mielenia.

**3 sygnały akustyczne:** Jeżeli przed uruchomieniem procesu mielenia w pojemniku odbiorczym znajduje się jeszcze zmielona kawa z poprzedniego mielenia, rozlegną się trzy sygnały akustyczne, a proces mielenia zostanie wstrzymany. Należy opróżnić pojemnik odbiorczy i ponownie uruchomić proces mielenia lub nacisnąć przycisk **TARE**, a następnie ponownie uruchomić proces mielenia.



Symbol ostrzegawczy  pojawia się na wyświetlaczu, ...

... gdy wyjęty zostanie pojemnik odbiorczy (waga mierzy ujemną masę).

... gdy użyty zostanie inny pojemnik niż dołączony w zestawie pojemnik odbiorczy (masa odbiega od predefiniowanego ustawienia). W przypadku używania innych pojemników należy pamiętać, że nie wolno przekroczyć maksymalnej łącznej masy ważonych artykułów (łącznie ze zmieloną kawą) wynoszącej 1 kg. ... jeśli waga z jakiegoś innego powodu dokonuje błędnego pomiaru masy, np. dlatego, że w pojemniku odbiorczym znajduje się już zmielona kawa, która waży więcej niż wynika to z ustawionej liczby filiżanek. W powyższych przypadkach należy w razie potrzeby opróżnić pojemnik odbiorczy i wyzerować wagę, naciskając przycisk **TARE** (patrz również sekcja „Funkcja tarowania”).

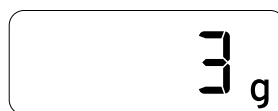
Można też zwiększyć ustawioną liczbę filiżanek, a następnie uruchomić proces mielenia.

### Wybór ilości kawy według masy

Przeciętnie liczy się około 7-9 g kawy mielonej na jedną filiżankę. W zależności od preferencji smakowych, rodzaju przyrządzenia, rodzaju (gatunku) kawy, a przede wszystkim od wielkości filiżanki można tutaj określić dokładną ilość kawy mielonej dla uzyskania idealnego napoju.

Jeżeli napój przyrządzany z użyciem ilości kawy wyznaczonej automatycznie poprzez liczbę filiżanek jest dla użytkownika przykładowo zbyt słaby, należy policzyć 1-2 g więcej zmielonej kawy na filiżankę i tym sposobem stopniowo dochodzić do optymalnej dla siebie ilości kawy.

Istnieje możliwość ustawienia od 3 do 100 g kawy (od 0,10 do 3,50 oz).



1. Naciskać przycisk **MENU** do momentu, aż na wyświetlaczu pojawią się **3 g** (jednostka miary gramy) lub **0.10 oz** (jednostka miary uncje).
2. Używając przycisków **+** / **-**, wybrać żądaną masę kawy mielonej - maksymalnie może to być 100 g.

3. Nacisnąć przycisk **▶**, aby uruchomić mechanizm mielący.

Podczas mielenia kawy na wyświetlaczu widnieje zmierzona masa zmielonej kawy.

Gdy tylko proces mielenia zakończy się, rozbrzmiewają trzy sygnały akustyczne, a ustawiona uprzednio masa miga na wyświetlaczu.

4. Przed ponownym mieleniem kawy opróżnić pojemnik odbiorczy.

Uwaga:

Jeżeli zmierzona masa jest większa lub równa masie ustawionej, uruchomienie procesu mielenia nie będzie możliwe.

Rozbrzmiewają wówczas trzy sygnały akustyczne.

- ▷ Jeżeli do zmielonej już kawy w pojemniku odbiorczym ma zostać domielona dodatkowa ilość kawy, istnieją dwie możliwości:

- Wyzerować wagę przez naciśnięcie przycisku **TARE**, wprowadzić żądaną dodatkową masę zmielonej kawy i uruchomić proces mielenia.

(Przykład: Zmielonych zostało 30 g kawy.

Użytkownik zeruje wagę i ponownie mieli 30 g.

Tym sposobem uzyskuje łącznie 60 g zmielonej kawy.)

- Naciskając przycisk **+**, wybrać odpowiednio większą masę zmielonej kawy, a następnie uruchomić proces mielenia. Różnica masy zostanie domielona.

(Przykład: Zmielonych zostało 30 g kawy.

Użytkownik ustawia teraz 60 g i uruchamia proces mielenia. Młynek do kawy domiela 30 g

do zmielonych wcześniej 30 g. Tym sposobem użytkownik uzyskuje łącznie 60 g zmielonej kawy.)

- ▷ Proces mielenia może również zostać w każdej chwili przerwany przez naciśnięcie przycisku **▶**.

Za pomocą przycisków **+** / **-** można wówczas dostosować żądaną ilość mielonej kawy.

Ponowne naciśnięcie przycisku **▶** powoduje kontynuację rozpoczętego i przerwanej procesu mielenia.

Nie można jednak ustawić masy mniejszej od tej aktualnie odmierzonej. Przycisk **-** wtedy nie reaguje.

Jeżeli w międzyczasie nastąpiło opróżnienie pojemnika odbiorczego lub naciśnięcie przycisku **TARE**, waga zostanie zresetowana, a po ponownym uruchomieniu cały proces mielenia zostanie rozpoczęty od nowa z ustawioną ostatnio wartością masy.

### Komunikaty o błędach:

Jeżeli w trakcie procesu mielenia pojemnik na ziarna kawy zostanie opróżniony, osiągnięta

masa będzie migać przez kilka sekund, rozlegnie się jeden sygnał akustyczny, a następnie mechanizm mielący zatrzyma się, a na wyświetlaczu pojawi się komunikat o błędzie **ERR**. Należy wówczas dosypać ziarna kawy i nacisnąć przycisk **MENU**, aby odblokować mechanizm mielący. Następnie opróżnić pojemnik odbiorczy, nacisnąć przycisk **TARE** i ponownie uruchomić proces mielenia.



Symbol ostrzegawczy **!** pojawia się na wyświetlaczu, ...

... gdy wyjęty zostanie pojemnik odbiorczy (waga mierzy ujemną masę).

... gdy użyty zostanie inny pojemnik niż dołączony w zestawie pojemnik odbiorczy (masa odbiega od predefiniowanego ustawienia). W przypadku używania innych pojemników należy pamiętać, że nie wolno przekroczyć maksymalnej łącznej masy ważonych artykułów (łącznie ze zmieloną kawą) wynoszącej 1 kg.

... jeśli waga z jakiegoś innego powodu dokonuje błędnego pomiaru masy, np. dlatego, że w pojemniku odbiorczym znajduje się już zmielona kawa, która waży więcej niż ustawiona masa.

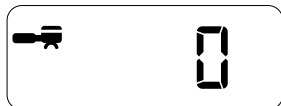
W powyższych przypadkach należy w razie potrzeby opróżnić pojemnik odbiorczy i wyzerować wagę, naciskając przycisk **TARE** (patrz również sekcja „Funkcja tarowania”).



Można też zwiększyć ustawioną masę, a następnie uruchomić proces mielenia.

## Ręczne określanie ilości kawy


Jeżeli żądana ilość zmielonej kawy ma być określana na oko albo np. zmielona kawa ma zostać odebrana wprost do uchwyty z sitkiem automatu do espresso, można wówczas użyć funkcji ręcznego określenia ilości kawy z użyciem minutnika.

W tym trybie wbudowana waga jest wyłączona.




1. Nacisnąć przycisk **MENU** do momentu, aż na wyświetlaczu pojawią się symbol uchwyty z sitkiem  oraz 0.
2. Nacisnąć przycisk , aby uruchomić proces mielenia.

Podczas mielenia na wyświetlaczu prezentowany jest upływający czas mielenia.

Gdy zmielona zostanie wystarczająca ilość kawy, nacisnąć ponownie przycisk , aby zakończyć proces mielenia.

Jeżeli użytkownik nie zakończy procesu mielenia, zostanie on zatrzymany automatycznie po upływie ok. 60 sekund.


-  Warto zapamiętać wyświetlany czas mielenia, tak aby podczas kolejnego mielenia w trybie ręcznym znów wytworzyć jednakową ilość zmielonej kawy.

## Odbiór zmielonej kawy

1. Wyjąć pojemnik odbiorczy z urządzenia.
2. Popukać w niego lekko, tak aby strzepnąć zmieloną kawę przywierającą do ścianek i pokrywki pojemnika.




3. Obrócić pokrwykę nieco w kierunku przeciwnym do ruchu wskazówek zegara i zdjąć z pojemnika.
4. Przesypać zmieloną kawę do filtra, zaparzać do kawy lub uchwyty z sitkiem.


-  Nie należy pozostawiać nadmiaru zmielonej kawy w pojemniku odbiorczym. Najlepiej przechowywać ją w hermetycznie zamykanym naczyniu (pojemniku) w lodówce. Dzięki temu kawa dłużej zachowa świeżość.

**A teraz życzymy Państwu wielu wspaniałych doznań podczas delektowania się pyszną, aromatyczną, świeżo zmieloną kawą.**

## Funkcja tarowania

Wbudowana w młynek do kawy waga jest fabrycznie ustawiona na dołączony w komplecie pojemnik odbiorczy.

-  Aby uniknąć błędów pomiarowych, należy przed każdym nowym procesem mielenia nacisnąć przycisk **TARE**, aby skalibrować wagę. Dzięki temu można zagwarantować, że waga nie będzie uwzględniać masy pojemnika odbiorczego.

Jeżeli używany jest inny pojemnik odbiorczy lub do zakończonego już procesu mielenia ma zostać domielona dodatkowa kawa, na wyświetlaczu może się pojawić symbol ostrzegawczy . Proces mielenia nie może wówczas zostać uruchomiony, dopóki waga nie zostanie wyzerowana (patrz również sekcje „Komunikaty o błędach” w poprzednich rozdziałach).

- ▷ Aby wyzerować wagę, przy włożonym pojemniku odbiorczym nacisnąć przycisk **TARE**.

Symbol ostrzegawczy znika, na wyświetlaczu pojawia się na chwilę 0.

## Czyszczenie



**NIEBEZPIECZEŃSTWO** - zagrożenie życia wskutek porażenia prądem elektrycznym

- Przed przystąpieniem do czyszczenia urządzenia należy wyciągnąć wtyczkę z gniazdka.
- Nie wolno narażać urządzenia na działanie wilgoci. Chronić je również przed wodą kapiącą i rozpryskową.

**UWAGA** - ryzyko szkód materialnych

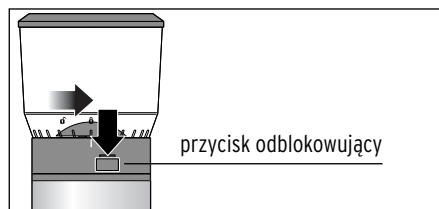
- Do czyszczenia nie używać silnych chemikaliów ani agresywnych lub rysujących powierzchni środków czyszczących.

### Demontaż elementów urządzenia

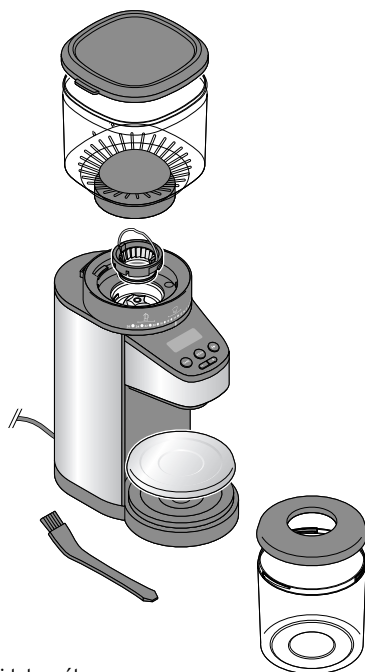
1. Wyciągnąć wtyczkę z gniazdka elektrycznego.
2. Wyjąć pojemnik odbiorczy z urządzenia i obrócić jego pokrywkę nieco w kierunku przeciwnym do ruchu wskazówek zegara, aby ją zdjąć.
3. Zdjąć powierzchnię ważenia z urządzenia.
4. Umyć te elementy w ciepłej wodzie z dodatkiem łagodnego płynu do naczyń, a następnie starannie osuszyć przed ponownym użyciem.

### Zdejmowanie pojemnika na ziarna kawy

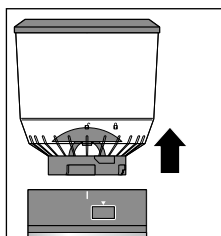
Pojemnik na ziarna kawy można zdjąć z urządzenia nawet wtedy, gdy znajdują się w nim jeszcze ziarna kawy. Podczas zdejmowania następuje automatyczne zamknięcie dolnego otworu pojemnika.



5. Wcisnąć przycisk odblokowujący na pierścieniu stopnia zmielenia i obrócić pojemnik na ziarna kawy w kierunku przeciwnym do ruchu wskazówek zegara, tak aby znacznik kreskowy wskazywał na symbol otwartej kłódki



### Widok ogólny

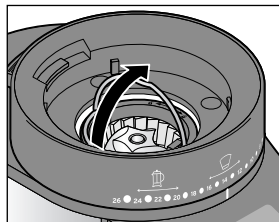


6. Zdjąć pojemnik na ziarna kawy ku górze.
7. Zdjąć pokrywkę pojemnika.

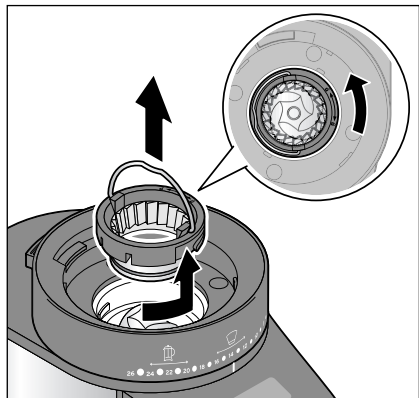
8. W razie potrzeby opróżnić pojemnik na ziarna kawy. Pojemnik oraz pokrywkę można umyć w ciepłej wodzie z dodatkiem łagodnego płynu do mycia naczyń.  
Przed ponownym wsypaniem ziaren kawy do pojemnika należy koniecznie pozostawić go do całkowitego wyschnięcia!

## Czyszczenie mechanizmu mielącego

Oczyścić mechanizm mielący za pomocą dołączonego w komplecie pędzelka do czyszczenia. Aby dokładnie wyczyścić mechanizm mielący i usunąć z niego ewentualnie zakleszczone ziarna kawy lub inne ciała obce, należy zdemontować zdejmowany lejek. W tym celu:



9. Rozłożyć pałąk do góry.

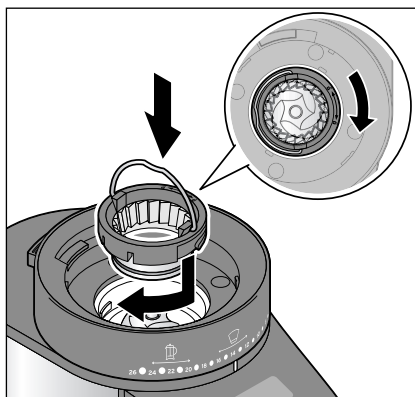


10. Używając nieco siły, obrócić lejek w kierunku przeciwnym do ruchu wskazówek zegara, tak aby odczuwalnie się odblokował i mógł zostać wyjęty ku górze.
11. Oczyszczyć wnętrze mechanizmu mielącego za pomocą pędzelka do czyszczenia. Usunąć ewentualne ciała obce lub zakleszczone ziarna kawy.
12. Przetrzeć obudowę urządzenia zwilżoną w wodzie ściereczką, a następnie osuszyć miękką, niestrzępiącą się szmatką.

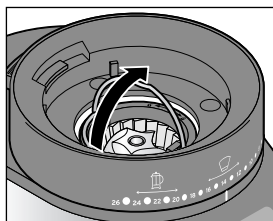
## Montaż elementów urządzenia

Aby zapewnić prawidłowy montaż, należy usunąć wszystkie ziarna kawy, które pozostały w mechanizmie mielącym. Przed ponownym złożeniem urządzenia wszystkie elementy muszą być **całkowicie suche**.

## Montaż mechanizmu mielącego

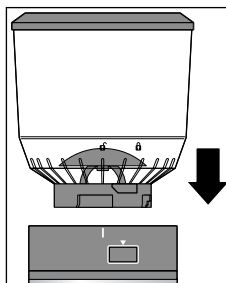


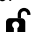
1. Włożyć lejek w mechanizm mielący. Można to zrobić tylko w jednym określonym ułożeniu lejka. Zwrócić uwagę na spłaszczone z boku miejsce na lejku. Musi ono być dopasowane do wysuniętego miejsca w mechanizmie mielącym.
2. Przekręcić lejek nieco w kierunku zgodnym z ruchem wskazówek zegara, tak aby uległ słyszalnemu i wyczuwalnemu zablokowaniu.

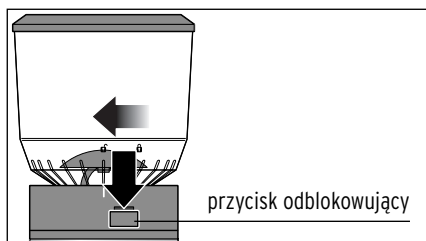



3. Złożyć pałąk w dół.


## Zakładanie pojemnika na ziarna kawy



4. Nałożyć pojemnik na ziarna kawy na pierścieniu stopnia zmielenia. Znacznik kreskowy na pierścieniu stopnia zmielenia musi wskazywać na symbol otwartej kłódki .



5. Wcisnąć przycisk odblokowujący na pierścieniu stopnia zmielenia i obrócić pojemnik na ziarna kawy w kierunku zgodnym z ruchem wskazówek zegara, tak aby znacznik kreskowy wskazywał na symbol zamkniętej kłódki  .

 W tej pozycji pojemnik na ziarna kawy musi ulec słyszalnemu zablokowaniu. Aby wykluczyć ryzyko skałeczenia przez obracający się mechanizm mielący, wbudowany wyłącznik bezpieczeństwa uniemożliwia uruchomienie silnika w sytuacji, gdy pojemnik na ziarna kawy nie jest założony lub jest założony nieprawidłowo.


#### Na koniec ...

6. Założyć powierzchnię ważenia.
7. Nałożyć pokrywkę na pojemnik odbiorczy i dokręcić ją w kierunku zgodnym z ruchem wskazówek zegara.
8. Ustawić pojemnik odbiorczy na powierzchni ważenia.

**Młynek do kawy jest znów gotowy do pracy.**




## Problemy i sposoby ich rozwiązywania

- 
- |  |  |
|--|--|
| <ul style="list-style-type: none"><li>• Urządzenie nie działa.</li></ul>   | <ul style="list-style-type: none"><li>• Czy wtyczka jest włożona do gniazdka elektrycznego?</li></ul>  |
| <ul style="list-style-type: none"><li>• Proces mielenia nie uruchamia się / urządzenie nie wyrzuca zmielonej kawy.</li></ul> | <ul style="list-style-type: none"><li>• Czy pojemnik na ziarna kawy jest prawidłowo założony i zablokowany?</li><li>• Czy na wyświetlaczu widnieje komunikat o błędzie <b>Err</b>? Pojemnik na ziarna kawy jest pusty. Dosypać ziarna kawy.</li><li>• Czy ziarna kawy albo jakieś ciała obce blokują mechanizm mielący? Wyłączyć proces mielenia i przeczyścić mechanizm mielący. Zawsze zwracać uwagę na to, aby do mechanizmu mielącego nie dostały się żadne ciała obce, ponieważ może to doprowadzić do uszkodzenia tego mechanizmu.</li><li>• Czy wyświetlany jest symbol ostrzegawczy ?<ul style="list-style-type: none"><li>- W pojemniku odbiorczym znajduje się już zmielona kawa w ilości większej niż ilość ustawiona do zmielenia. Opróżnić pojemnik odbiorczy lub nacisnąć przycisk <b>TARE</b>, aby wyzerować (skalibrować) wagę.</li><li>- Do odbierania zmielonej kawy używany jest inny pojemnik. Nacisnąć przycisk <b>TARE</b>, aby wyzerować (skalibrować) wagę.</li></ul></li></ul> |
| <ul style="list-style-type: none"><li>• Urządzenie nieoczekiwanie zatrzymuje się podczas mielenia.</li></ul>                 | <ul style="list-style-type: none"><li>• Czy wyciągnięto wtyczkę z gniazdka elektrycznego?</li><li>• Czy jakieś ciało obce lub ziarno kawy nie blokuje mechanizmu mielącego? Przeczyścić mechanizm mielący.</li><li>• Czy na wyświetlaczu widnieje komunikat o błędzie <b>Err</b>? Pojemnik na ziarna kawy jest pusty. Dosypać ziarna kawy.</li><li>• Czy urządzenie się przegrzewa (wyświetlacz pokazuje błąd <b>E01</b>), np. po zbyt wielu dłuższych procesach mielenia następujących bezpośrednio po sobie. Odczekać ok. 1 godzinę, aż urządzenie ostygnie.</li><li>• Jeżeli żaden z powyższych środków zaradczych nie pomoże rozwiązać problemu, prosimy o kontakt z naszą Liniją Obsługi Klienta.</li></ul>   |
| <ul style="list-style-type: none"><li>• Pierścień stopnia zmielenia nie daje się obracać.</li></ul>                          | <ul style="list-style-type: none"><li>• Czy pojemnik na ziarna kawy jest prawidłowo osadzony na pierścieniu stopnia zmielenia?</li><li>• Czy ziarna kawy albo jakieś ciała obce blokują mechanizm mielący? Przeczyścić mechanizm mielący.</li></ul>  |
| <ul style="list-style-type: none"><li>• Na wyświetlaczu pojawia się komunikat <b>Err</b>.</li></ul>                          | <ul style="list-style-type: none"><li>• Czy pojemnik na ziarna kawy jest prawidłowo założony i zablokowany?</li><li>• Czy pojemnik na ziarna kawy nie jest pusty?</li><li>• Czy ziarna kawy albo jakieś ciała obce blokują mechanizm mielący? Wyłączyć proces mielenia i przeczyścić mechanizm mielący. Zawsze zwracać uwagę na to, aby do mechanizmu mielącego nie dostały się żadne ciała obce, ponieważ może to doprowadzić do uszkodzenia tego mechanizmu.</li></ul>   |
- 

### Resetowanie

Jeżeli waga wskazuje ewidentnie nieprawidłowe wartości pomiarowe, należy zresetować urządzenie, wyciągając wtyczkę na kilka sekund z gniazdka elektrycznego. W razie potrzeby zmienić miejsce ustawienia młynka do kawy.

## Dane techniczne

Model:	368 543
Napięcie sieciowe:	220-240 V ~ 50/60 Hz
Klasa ochrony:	II 
Moc:	160 W
Poziom mocy akustycznej:	$\leq 82$ dB(A)
Pojemność	
Pojemnik na ziarna kawy:	maks. 400 g
Pojemnik odbiorczy:	maks. 100 g
Waga	
Zakres pomiarowy:	3 - 100 g
Dokładność pomiaru:	+/- 3 g
Temperatura otoczenia:	od +10°C do +40°C
Made exclusively for:	Tchibo GmbH, Überseering 18, 22297 Hamburg, Germany, <a href="http://www.tchibo.pl">www.tchibo.pl</a>



## Gwarancja

Udzielamy **3-letniej gwarancji** od daty zakupu.

Ten produkt został wyprodukowany zgodnie z najnowszą technologią produkcji i poddany precyzyjnej kontroli jakości. Gwarantujemy niezawodność tego produktu.

W okresie gwarancji wszystkie wady materiałowe i produkcyjne będą usuwane bezpłatnie. Warunkiem uznania gwarancji jest przedłożenie dowodu zakupu produktu w Tchibo lub u autoryzowanego partnera handlowego Tchibo. Gwarancja obowiązuje na terenie Unii Europejskiej, Szwajcarii oraz Turcji.

W przypadku stwierdzenia jakichkolwiek wad produktu prosimy najpierw o kontakt z Linią Obsługi Klienta. Nasi pracownicy Linii Obsługi Klienta chętnie pomogą i omówią z Państwem dalszy sposób postępowania.

Gwarancją nie są objęte szkody powstałe wskutek nieprawidłowej obsługi produktu, a także części ulegające zużyciu i materiały eksploatacyjne. Części te można zamówić telefonicznie pod podanym w tej gwarancji numerem telefonu.

Naprawy sprzętu niepodlegające gwarancji można zlecić odpłatnie w Centrum Serwisu Tchibo (cena odpowiada naliczanym indywidualnie kosztom własnym).

Gwarancja ta nie ogranicza praw wynikających z ustawowej rękojmi.



### Kupon serwisowy

Prosimy wypełnić kupon drukowanymi literami i dołączyć go do produktu.

Imię i nazwisko \_\_\_\_\_

Ulica, numer \_\_\_\_\_

Kod pocztowy, miejscowość \_\_\_\_\_

Kraj \_\_\_\_\_

Tel. (w ciągu dnia) \_\_\_\_\_

**Jeżeli usterka nie jest objęta gwarancją:**  
(prosimy zakreślić)

Proszę o zwrot artykułu bez naprawy.

Proszę o oszacowanie kosztów naprawy, jeżeli przekroczą one kwotę 65 zł.



---

**Numer artykułu: 368 543**

---



Aby uzyskać dodatkowe informacje o produkcie, zamówić akcesoria lub zapytać o nasz serwis gwarancyjny, prosimy o kontakt telefoniczny z **Linią Obsługi Klienta**.

W przypadku pytań dotyczących naszych produktów prosimy o podanie numeru artykułu.

### **Polska**



**801 655 113**

(z telefonów stacjonarnych  
opłata jak za połączenia lokalne,  
z telefonów komórkowych  
wg taryfy danego operatora)

od poniedziałku do niedzieli  
w godz. 08.00 - 22.00

e-mail: [service@tchibo.pl](mailto:service@tchibo.pl)



## **Kupon serwisowy**

Prosimy wypełnić kupon drukowanymi literami i dołączyć go do produktu.

---

**Numer artykułu: 368 543**

---

Opis usterki

---

---

---

Data zakupu

Data/Podpis

---

