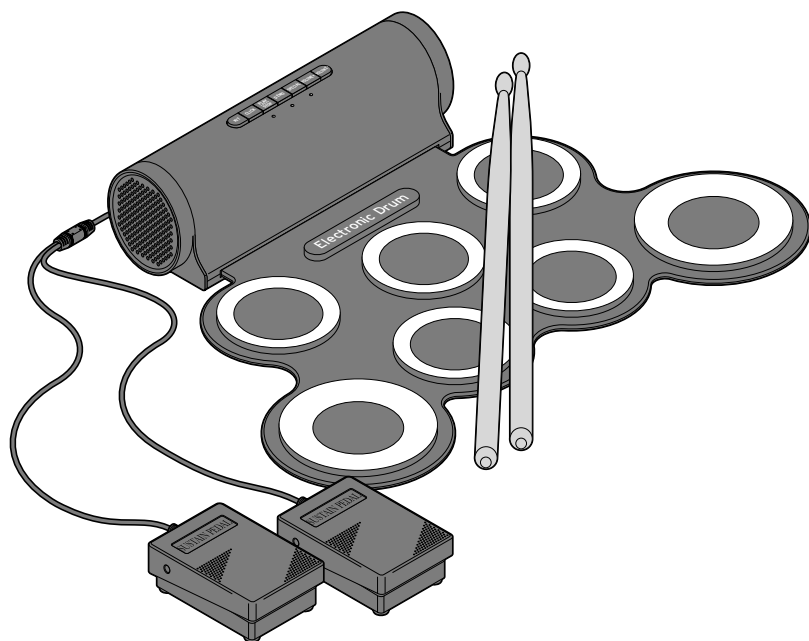


Tchibo

Elektroniczny zestaw perkusyjny



pl Instrukcja obsługi i gwarancja

Tchibo GmbH D-22290 Hamburg · 134689AB5X6XIII · 2023-04

Drodzy Klienci!

Państwa nowy, elektroniczny zestaw perkusyjny sprawdza się zarówno w domu, jak i w podróży i oferuje wiele różnych funkcji oraz możliwości:

- 7 padów: 1x werbel, 3x tomy, 1x crash, 1x ride, 1x hi-hat
- 2 pedały nożne: 1x centrala, 1x zamknięty hi-hat
- możliwość wyboru jednej z 5 dostępnych opcji brzmienia
- 3 rytmy (4/4 - 3/4 - 6/8)
- 8 preinstalowanych utworów demo
- możliwość grania pałkami albo palcami
- wyjście audio do słuchawek, wzmacniacza audio lub komputera
- wejście audio do podłączania odtwarzacza MP3
- 2 wbudowane głośniki, zapewniające dobre brzmienie
- łatwo zmywalna, silikonowa powierzchnia
- możliwość zwinięcia dla ułatwienia przenoszenia

Życzymy Państwu wiele radości i satysfakcji z użytkowania tego produktu.

Zespół Tchibo



www.tchibo.pl/instrukcje

Spis treści

3	Na temat tej instrukcji	9	Samodzielne granie
3	Wskazówki bezpieczeństwa	9	Wybór brzmienia
5	Dane techniczne	9	Wybór rytmu (funkcja metronomu)
6	Widok całego zestawu (zakres dostawy)	9	Zamiana pozycji werbla i talerza hi-hat
8	Przygotowanie do użytkowania	10	Odtwarzanie muzyki
8	Rozpakowanie i ustawianie	10	Podłączanie zewnętrznych urządzeń wyjściowych
8	Podłączanie do prądu	10	Problemy i sposoby ich rozwiązywania
8	Podłączanie pedałów	11	Czyszczenie i przechowywanie
8	Podstawowe funkcje	11	Usuwanie odpadów
8	Włączanie/wyłączanie urządzenia	12	Gwarancja
8	Regulacja głośności	12	Linia Obsługi Klienta
9	Słuchanie muzyki demo	12	Serwis i naprawy

Na temat tej instrukcji

Produkt jest wyposażony w elementy zabezpieczające. Mimo to należy dokładnie przeczytać wskazówki bezpieczeństwa i użytkować produkt wyłącznie w sposób opisany w tej instrukcji, aby uniknąć niezamierzonych obrażeń ciała lub uszkodzeń sprzętu.

Zachować instrukcję do późniejszego wykorzystania. W razie zmiany właściciela produktu należy przekazać również tę instrukcję.

Symboly w niniejszej instrukcji:



Ten symbol ostrzega przed niebezpieczeństwem odniesienia obrażeń ciała.



Ten symbol ostrzega przed niebezpieczeństwem odniesienia obrażeń ciała wskutek porażenia prądem elektrycznym.

Hasła ostrzegawcze w tej instrukcji:

NIEBEZPIECZEŃSTWO ostrzega przed bezpośrednim ryzykiem odniesienia ciężkich obrażeń ciała lub zagrożeniem życia.

OSTRZEŻENIE ostrzega przed możliwym ryzykiem odniesienia ciężkich obrażeń ciała lub zagrożeniem życia.

UWAGA ostrzega przed możliwymi lekkimi obrażeniami ciała.

WSKAZÓWKA ostrzega przed możliwymi szkodami materialnymi.



W ten sposób oznaczono informacje uzupełniające.

Wskazówki bezpieczeństwa

Przeznaczenie

Produkt służy jako elektroniczny instrument muzyczny do grania na perkusji oraz bezpośredniego odtwarzania muzyki z odtwarzaczy MP3.

Produkt zaprojektowano do użytku prywatnego i nie nadaje się do zastosowań komercyjnych.

Produkt przeznaczony jest tylko do użytku w suchych pomieszczeniach. Produktu można używać tylko w umiarkowanych warunkach klimatycznych.

Niebezpieczeństwo - zagrożenie dla dzieci


- Produkt nie jest zabawką!
- Dzieci nie potrafią rozpoznać niebezpieczeństw wynikających z nieprawidłowego obchodzenia się z urządzeniami elektrycznymi, dlatego nie mogą mieć dostępu do produktu.
- Dzieci nie mogą mieć dostępu do materiałów opakowaniowych.
- Istnieje m.in. niebezpieczeństwo uduszenia!

Niebezpieczeństwo porażenia prądem elektrycznym

- Produktu nie wolno używać na wolnym powietrzu ani w pomieszczeniach o wysokiej wilgotności powietrza. Nie wolno obsługiwać produktu wilgotnymi rękami.
- Produktu ani zasilacza sieciowego nie wolno zanurzać w wodzie lub innych cieczach, ponieważ grozi to porażeniem prądem. Chronić urządzenie przed wodą kapiącą i bryzgami wody.
- Urządzenie należy podłączać tylko do prawidłowo zainstalowanego gniazdka elektrycznego, którego napięcie jest zgodne z danymi technicznymi zasilacza sieciowego.
- Aby całkowicie odłączyć produkt od zasilania, należy wyciągnąć zasilacz sieciowy z gniazdka. Gniazdko elektryczne musi być łatwo dostępne, aby w razie potrzeby można było szybko wyciągnąć zasilacz sieciowy z gniazdka elektrycznego.
- Nie wolno używać produktu, jeżeli wykazuje on widoczne uszkodzenia lub jeżeli upadł na ziemię.

- Nie stawiać wypełnionych płynem naczyń (np. wazonów lub filiżanek) bezpośrednio na urządzeniu lub obok niego.
- Nie stawiać w pobliżu produktu żadnych źródeł otwartego ognia, takich jak np. palące się świece.
- Nie należy wkładać żadnych przedmiotów w otwory urządzenia. Mogłyby dojść do kontaktu z elementami pod napięciem.
- Nie wolno wprowadzać żadnych zmian w produkcie. Wszelkie naprawy urządzenia należy przeprowadzać w zakładzie specjalistycznym lub w Centrum Serwisu.
- Nie wolno używać produktu w przypadku, gdy urządzenie, kabel podłączeniowy lub zasilacz sieciowy wykazują widoczne uszkodzenia lub gdy urządzenie spadło na ziemię. Nie można naprawiać kabla podłączeniowego. Jeżeli kabel jest uszkodzony, należy skontaktować się Linią Obsługi Klienta lub usunąć zasilacz sieciowy.

OSTRZEŻENIE przed uszkodzeniem słuchu

-  W przypadku używania słuchawek: Nadmierna głośność dźwięku podczas użytkowania słuchawek może spowodować utratę słuchu. Przed włożeniem słuchawek do ucha należy koniecznie ustawić niską głośność dźwięku! Gwałtowne lub długotrwałe narażenie słuchu na zbyt głośne dźwięki może spowodować jego uszkodzenie.

Szkody materialne

- Używać wyłącznie dołączonego zasilacza sieciowego. Nie wolno stosować niesprawnych/ uszkodzonych zasilaczy sieciowych ani próbować ich naprawiać. Nie używać zasilacza sieciowego do innych urządzeń.
- Produkt należy chronić przed wstrząsami, upadkiem, kurzem/pyłem, wilgocią, bezpośrednim działaniem promieni słonecznych oraz skrajnymi temperaturami.
- Nie należy niczego kłaść na produkcie - ani w stanie zwiniętym, ani rozwiniętym.
- Wszelkiego rodzaju spiczaste i ostre przedmioty należy trzymać z dala od produktu.
- Nie należy zwijać produktu zbyt mocno, gdyż może to uszkodzić układy elektroniczne w jego wnętrzu. Nie wolno rozciągać ani skręcać produktu.
- Nie należy używać produktu na nierównym podłożu.
- Produkt należy trzymać z dala od źródeł silnego promieniowania elektromagnetycznego, gdyż może ono zakłócać działanie produktu.
- W niekorzystnych przypadkach po podłączeniu nowego sprzętu do komputera może dojść do zawieszenia systemu i utraty danych. Należy wcześniej zamknąć wszystkie otwarte programy i pliki.
- Do czyszczenia nie należy używać silnych chemikaliów ani agresywnych lub rysujących powierzchni środków czyszczących.

Dane techniczne


Model: 668 359

Zasilacz sieciowy:

Model: HX06B-0501000-CG

Producent: DONGGUAN SHIJIE HUAXU ELECTRONIC FACTORY No.200 Technology East Road Shijie Town 523290 Dongguan City, Guangdong, P.R.China; nr w Rejestrze Handlowym: 914419007946843518

Wejście: 100-240 V ~ 50/60 Hz 0,2 A maks.

Wyjście: 5,0 V --- 1,0 A 5,0 W \diamond  \diamond

(symbol ~ oznacza prąd zmienny)

(symbol --- oznacza prąd stały)


Średnia sprawność podczas pracy:

74,71%

Zużycie energii w stanie bez obciążenia:

0,08 W

Klasa ochronności: II 

(symbol klasy ochronności II  oznacza ochronę poprzez podwójną lub wzmocnioną izolację)

Moc: 5 W

Głośniki: 2x 3 W

Złącza/gniazda: wejście audio na wtyczkę mini-jack 3,5 mm
wyjście audio na wtyczkę mini-jack 3,5 mm

Temperatura

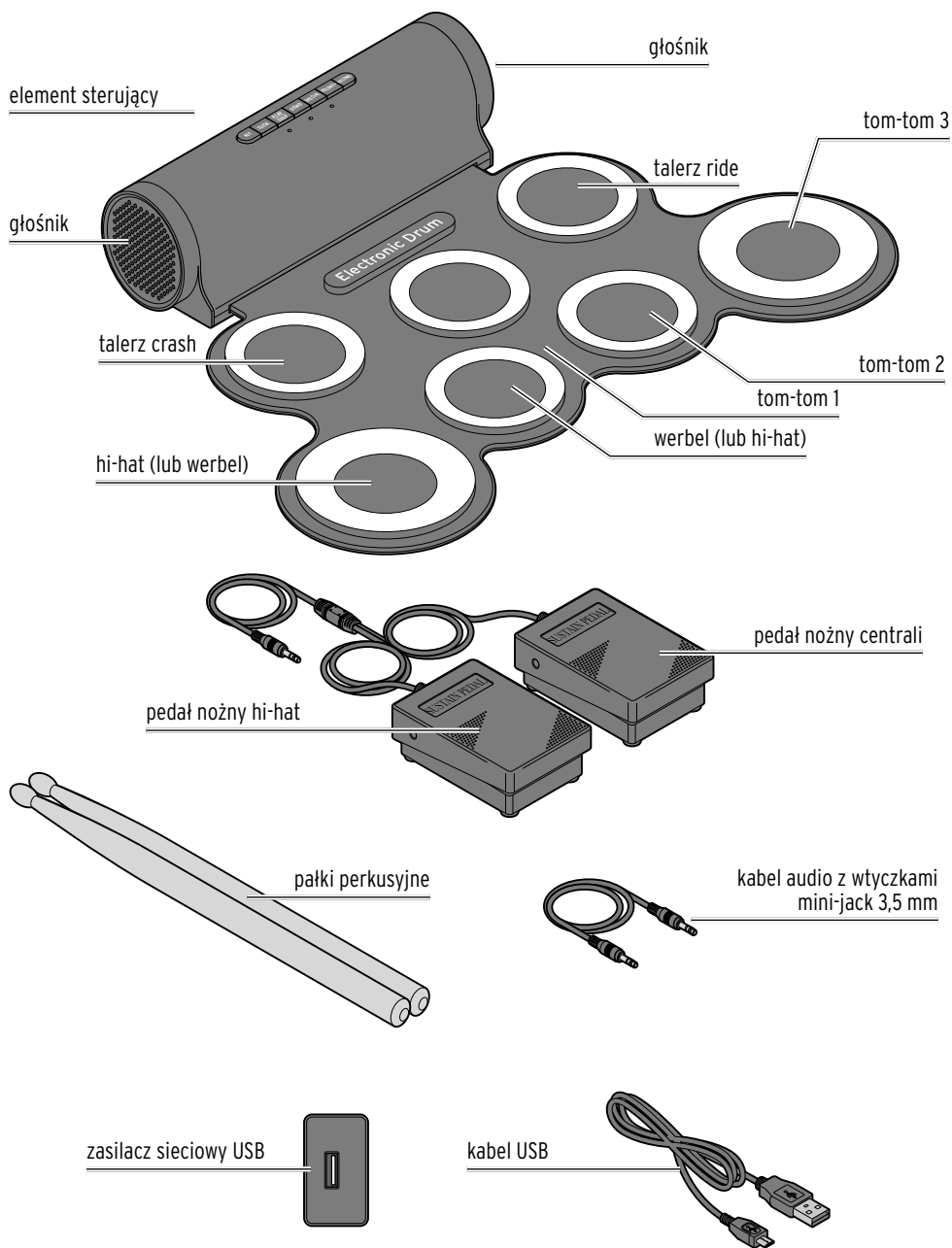
otoczenia: od +10°C do +40°C

Made exclusively for:

Tchibo GmbH, Überseering 18,
22297 Hamburg, Germany
www.tchibo.pl



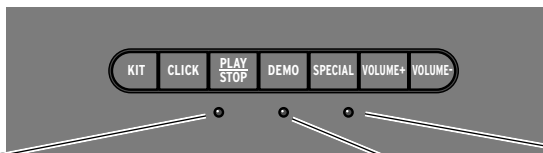
Widok całego zestawu (zakres dostawy)



Element sterujący

Panel obsługowy

świeci przy każdym dźwięku

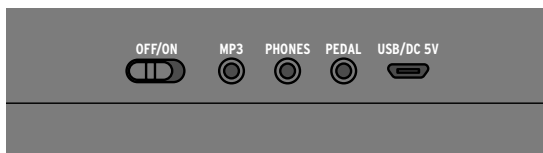


świeci przy każdym dźwięku

lampa kontrolna zasilania

KIT	wybór brzmienia
CLICK	funkcja metronomu / wybór rytmu
PLAY/STOP	start/stop utworu demo/metronomu
DEMO	wybór i odtwarzanie utworów demo
SPECIAL	zamiana pozycji talerza hi-hat i werbla
VOLUME+	zwiększanie głośności
VOLUME-	zmniejszanie głośności

Panel obsługowy



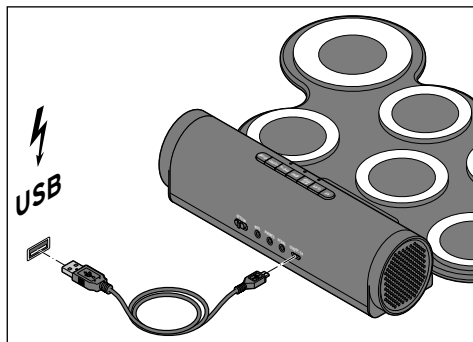
OFF/ON	wyłączanie/włączenie
MP3	podłączenie odtwarzacza MP3
PHONES	podłączenie słuchawek lub zewnętrznych głośników
PEDAL	podłączenie pedałów
USB/DC5V	zasilanie poprzez kabel USB

Przygotowanie do użytkowania

Rozpakowanie i ustawianie

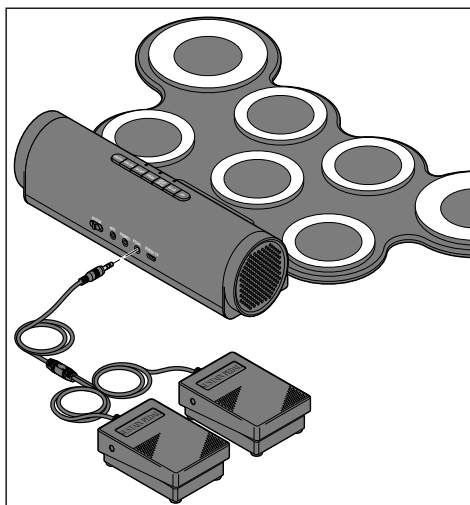
1. Wyjąć urządzenie z opakowania i usunąć wszelkie materiały opakowaniowe.
2. Całkowicie rozwinąć zestaw perkusyjny i położyć na czystym, równym, płaskim podłożu.

Podłączanie do prądu



1. Połączyć wtyczkę micro USB kabla USB z gniazdem zasilania **USB/DC5V** urządzenia, a wtyczkę USB-A z portem USB zasilacza sieciowego USB.
2. Włożyć zasilacz sieciowy do gniazdka elektrycznego.

Podłączanie pedałów

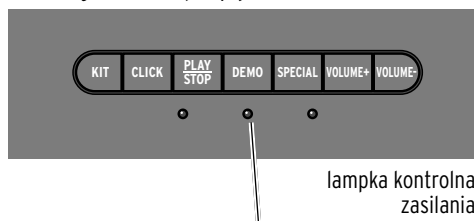


- ▷ Podłączyć oba pedały nożne do gniazda podłączeniowego **PEDAL**.

Podstawowe funkcje

Włączanie/wyłączanie urządzenia

- ▷ Aby włączyć elektroniczny zestaw perkusyjny, przesunąć włącznik/wyłącznik **OFF/ON** z tyłu urządzenia do pozycji **ON**.



lampa kontrolna zasilania

Lampa kontrolna zasilania pod przyciskiem **DEMO** świeci.

- ▷ Aby wyłączyć elektroniczny zestaw perkusyjny, przesunąć włącznik/wyłącznik **OFF/ON** z tyłu urządzenia do pozycji **OFF**.

Regulacja głośności

Głośność dźwięku można regulować w 10 stopniach. Przy każdym naciśnięciu przycisku rozbrzmiewa dźwięk kontrolny na aktualnym poziomie głośności.

- ▷ Aby zwiększyć poziom głośności, naciskać przycisk **VOLUME+**.
- ▷ Aby zmniejszyć poziom głośności, naciskać przycisk **VOLUME-**.

Słuchanie muzyki demo

Funkcja Demo umożliwia odtworzenie 8 różnych utworów muzycznych:

Hardrock > Funk > Latin > Dancefloor > Samba > Cha-Cha-Cha > Swing (hi-hat) > Upbeat.

- ▷ Aby kolejno wywoływać zapisane w pamięci urządzenia utwory demo w pętli, naciskać przycisk **DEMO**.

- ▷ Aby zatrzymać odtwarzanie utworów demo, nacisnąć przycisk **PLAY/STOP**.
- ▷ Aby ponownie odtworzyć ostatnio słuchany utwór demo, nacisnąć przycisk **PLAY/STOP**.
- ▷ Aby rozpocząć odtwarzanie następnego utworu demo, nacisnąć przycisk **DEMO**.

i Opisane w dalszej części tej instrukcji różne ustawienia brzmienia nie mają żadnego wpływu na odtwarzane utwory demo.

Samodzielne granie

- ▷ Na perkusji elektronicznej należy grać za pomocą pałek perkusyjnych lub własnych palców jak na normalnej perkusji.
- ▷ Jeden z pedałów nożnych odpowiada za brzmienie talerza hi-hat: Stopa na pedale oznacza nadanie hi-hatowi zamkniętego brzmienia. Po zdjęciu stopy z pedału brzmienie hi-hatu zaczyna być otwarte.
- ▷ Drugi pedał nożny służy jako centrala (bęben basowy).

Wybór brzmienia

Użytkownik może wybrać jeden z 5 dostępnych wariantów brzmienia zestawu perkusyjnego:

Pop > Rock > Latin > Elektro > Percussion.

- ▷ Aby kolejno wywoływać poszczególne warianty brzmienia perkusji w pętli, naciskać przycisk **KIT**.
Przy każdym naciśnięciu przycisku rozbrzmiewa sygnał kontrolny.

Wybór rytmu (funkcja metronomu)

Użytkownik może wybierać spośród 3 różnych rytmów:

3/4 > 4/4 > 6/8.

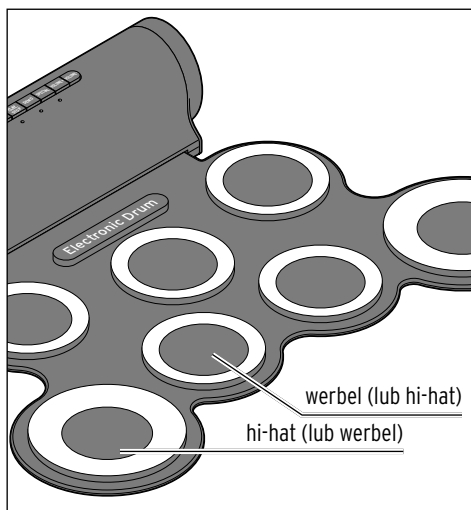
- ▷ Aby kolejno wywoływać poszczególne dostępne rytmy w pętli, naciskać przycisk **CLICK**.

Urządzenie niczym metronom podaje rytm, do którego można grać.

- ▷ Aby zakończyć funkcję metronomu, nacisnąć ponownie przycisk **PLAY/STOP**.

Zamiana pozycji werbla i talerza hi-hat

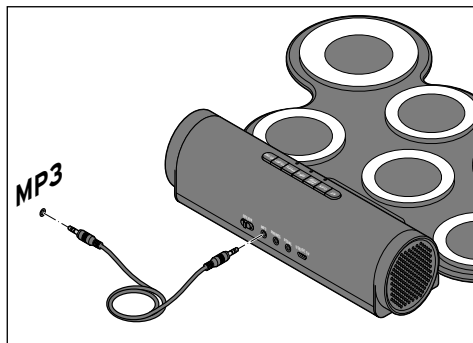
- ▷ Aby w razie potrzeby lepiej dopasować zestaw perkusyjnych do własnych przyzwyczajeń, można zamienić funkcjami pady werbla i hi-hatu. W tym celu nacisnąć przycisk **SPECIAL**.



Odtwarzanie muzyki

Aby umożliwić granie do ulubionych utworów (MP3), należy podłączyć do zestawu perkusyjnego jakieś urządzenie odtwarzające (smartfon, tablet lub odtwarzacz MP3).

- ▷ Podłączyć dołączony w komplecie kabel audio do wyjścia słuchawkowego urządzenia odtwarzającego oraz do gniazda połączeniowego **MP3** zestawu perkusyjnego.



- ▷ Sterowanie odtwarzaniem i głośnością dźwięku odbywa się bezpośrednio na urządzeniu odtwarzającym.

Podłączanie zewnętrznych urządzeń wyjściowych

- ▷ Podłączyć zewnętrzne urządzenie wyjściowe - np. głośniki, słuchawki lub wzmacniacz - za pomocą odpowiedniego kabla audio z wtyczką typu mini-jack 3,5 mm do gniazda połączeniowego **PHONES**.



Gdy tylko do gniazda **PHONES** zostanie włożona wtyczka, wewnętrzny głośnik jest automatycznie wyłączany.

Problemy i sposoby ich rozwiązywania

Jeśli urządzenie wydaje buczące dźwięki lub wykazuje inne zakłócenia...

- Promieniowanie elektromagnetyczne w otoczeniu urządzenia może powodować zakłócenia/błędy w jego działaniu. Należy usunąć urządzenie z obszaru oddziaływania promieniowania elektromagnetycznego.
- Urządzenia należy używać zawsze na gładkim, równym podłożu. Musi ono płasko przylegać do podłoża.

- Należy unikać miejsc, w których występują silne wahania temperatury/wilgotności powietrza.
- ▷ **Zresetować** urządzenie. W tym celu wyłączyć urządzenie i na kilka sekund odłączyć kabel USB. Usunąć przyczynę zakłócenia. Następnie ponownie podłączyć urządzenie, włączyć je i ponownie spróbować wykonać żądane funkcje.

Czyszczenie i przechowywanie



OSTRZEŻENIE - zagrożenie życia wskutek porażenia prądem elektrycznym

- Przed przystąpieniem do czyszczenia urządzenia należy wyciągnąć zasilacz sieciowy z gniazdka.
- Nie wolno narażać urządzenia na działanie wilgoci. Chronić urządzenie przed wodą kapiącą i bryzgami wody.

WSKAZÓWKA - ryzyko szkód materialnych

- Do czyszczenia nie należy używać silnych chemikaliów ani agresywnych lub rysujących powierzchni środków czyszczących.

- ▷ Element sterujący należy przetrzeć suchą i miękką ściereczką.
- ▷ Pady zestawu perkusyjnego można w razie potrzeby przetrzeć wilgotną ściereczką. W przypadku silnego zanieczyszczenia można również użyć niewielkiej ilości łagodnego płynu do naczyń. Następnie starannie wytrzeć ślady płynu do naczyń i dokładnie osuszyć wszystkie pady.
- ▷ Przechowywać zestaw perkusyjny w stanie luźno zwiniętym, w miejscu chronionym przed kurzem/pyłem, wilgocią, bezpośrednim działaniem promieni słonecznych oraz skrajnymi temperaturami.
- ▷ Wszelkiego rodzaju spiczaste i ostre przedmioty należy trzymać z dala od produktu.
- ▷ Nie należy niczego kłaść na perkusji - ani w stanie zwiniętym, ani rozwiniętym.

Usuwanie odpadów

Produkt oraz jego opakowanie zawierają wartościowe materiały, które powinny zostać przekazane do ponownego wykorzystania. Ponowne przetwarzanie odpadów powoduje zmniejszenie ich ilości i przyczynia się do ochrony środowiska naturalnego.



Urządzenia, które zostały oznaczone tym symbolem, nie mogą być usuwane do zwykłych pojemników na odpady domowe!

Użytkownik jest ustawowo zobowiązany do usuwania zużytego sprzętu oddzielnie od odpadów domowych. Urządzenia elektryczne zawierają substancje niebezpieczne.

W przypadku nieprawidłowego przechowywania i usuwania mogą one szkodzić zdrowiu oraz środowisku naturalnemu. Informacji na temat punktów zbiórki bezpłatnie przyjmujących zużyty sprzęt udziela administracja samorządowa.

Gwarancja

Tchibo GmbH udziela **3-letniej gwarancji** od daty zakupu.

Tchibo GmbH, Überseering 18,
22297 Hamburg, Germany

W okresie gwarancji wszelkie wady materiałowe lub produkcyjne usuwane są bezpłatnie. Warunkiem skorzystania z gwarancji jest przedłożenie dowodu zakupu produktu w Tchibo lub u autoryzowanego partnera handlowego Tchibo. Gwarancja obowiązuje we wszystkich krajach UE, a także na terenie Szwajcarii i Turcji.

Gwarancją nie są objęte szkody powstałe wskutek nieprawidłowej obsługi produktu lub jego nieprawidłowego odkamieniania, a także części ulegające zużyciu i materiały eksploatacyjne. Można je zamówić poprzez naszą Linie Obsługi Klienta. Naprawy sprzętu niepodlegające gwarancji (tzw. naprawy pozagwarancyjne) mogą zostać odpłatnie wykonane w naszym Centrum Serwisu, o ile jest to jeszcze możliwe.

Niniejsza gwarancja nie ogranicza **praw wynikających z ustawowej rękojmi**.

Linia Obsługi Klienta

 **801 080 016**


(z telefonów stacjonarnych opłata jak za połączenia lokalne, z telefonów komórkowych wg taryfy danego operatora)

od poniedziałku do piątku w godz. 8:00 - 20:00
w sobotę w godz. 8:00 - 16:00
e-mail: service@tchibo.pl

Numer artykułu: 668 359

Serwis i naprawy

Jeżeli wbrew oczekiwaniom ujawni się jakkolwiek wada produktu, należy w pierwszej kolejności skontaktować się z naszą Linie Obsługi Klienta. Nasi pracownicy chętnie pomogą i omówią z Państwem dalszy sposób postępowania.

 **Jeżeli konieczne będzie przesłanie produktu**, należy podać następujące informacje:

- **dane adresowe**,
- **numer telefonu** (dostępny w ciągu dnia) i/lub **adres e-mail**,
- **data zakupu** oraz
- **możliwie jak najdokładniejszy opis usterki**.

Do produktu należy dołączyć **kopię dowodu zakupu**. Produkt należy starannie zapakować, tak aby był właściwie zabezpieczony podczas transportu. Zgodnie z ustaleniami z naszą Obsługą Klienta produkt zostanie od Państwa odebrany. Tylko w ten sposób można zagwarantować szybką naprawę i odesłanie produktu.

Można też osobiście oddać produkt w najbliższym sklepie Tchibo.

Jeżeli okaże się, że usterka nie jest objęta gwarancją, należy poinformować nas, czy:

- życzą sobie Państwo przygotowanie kosztorysu, jeśli koszty przekraczają kwotę 65 zł, czy
- produkt ma zostać (odpłatnie) odesłany do Państwa w stanie nienaprawionym, czy też
- produkt ma zostać zutylizowany (bezpłatnie).

Aby uzyskać dodatkowe **informacje o produkcie, zamówić akcesoria lub zapytać o nasz serwis gwarancyjny i pozagwarancyjny** prosimy o kontakt telefoniczny z naszą Linie Obsługi Klienta. W przypadku pytań dotyczących produktu prosimy o podanie numeru artykułu.