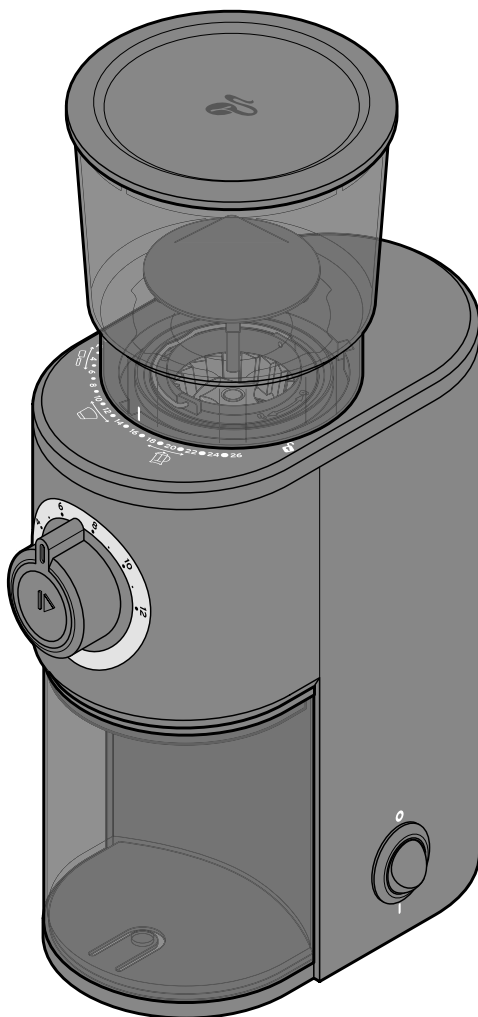




# Elektryczny młynek do kawy



## **Drodzy Klienci!**

Państwa nowy, elektryczny młynek do kawy umożliwia przygotowanie świeżo zmielonej kawy, którą można następnie zaparzyć. Dzięki temu wartościowe substancje aromatyczne pozostaną w naturalny sposób zachowane w ziarnach kawy aż do chwili zaparzenia kawy.

Młynek wyposażono w stożkowy mechanizm mielący ze stali nierdzewnej, który szczególnie sprzyja zachowaniu pełnego aromatu kawy.

Istnieje możliwość indywidualnej regulacji stopnia zmielenia (od grubego do bardzo drobnego) w zależności od tego, czy kawa będzie później przyrządzana w automacie do espresso, ekspresie przelewowym z filtrem, czy też zaparzana ręcznie. W jednym cyklu można zmieszać ilość kawy wystarczającą do przyrządzenia od dwóch do dwunastu filiżanek kawy.

Życzymy Państwu wiele radości i satysfakcji z użytkowania tego produktu.

## **Zespół Tchibo**



[www.tchibo.pl/instrukcje](http://www.tchibo.pl/instrukcje)

---

## **Spis treści**

<b>3</b>	<b>Ważne informacje na temat kawy</b>	<b>10</b>	<b>Czyszczenie</b>
<b>4</b>	<b>Na temat tej instrukcji</b>	10	Rozkładanie urządzenia na części i czyszczenie
<b>4</b>	<b>Wskazówki bezpieczeństwa</b>	11	Montaż elementów urządzenia
<b>7</b>	<b>Widok całego zestawu (zakres dostawy)</b>	<b>13</b>	<b>Problemy i sposoby ich rozwiązywania</b>
<b>8</b>	<b>Przygotowanie</b>	<b>14</b>	<b>Dane techniczne</b>
<b>8</b>	<b>Nastawianie stopnia zmielenia</b>	<b>15</b>	<b>Usuwanie odpadów</b>
<b>8</b>	<b>Wsypywanie ziaren kawy</b>	<b>16</b>	<b>Gwarancja</b>
<b>9</b>	<b>Mielenie kawy</b>	<b>16</b>	<b>Linia Obsługi Klienta</b>
		<b>16</b>	<b>Serwis i naprawy</b>

---

## Ważne informacje na temat kawy

### Jakość ziaren kawy

Świeżość ziaren kawy warunkuje uzyskanie niepowtarzalnego smaku i aromatu kawy. Z tego powodu należy zawsze używać świeżych ziaren kawy.

### Przechowywanie ziaren kawy

Nie należy wsypywać do pojemnika zbyt dużo ziaren kawy na raz. Lepiej częściej dosypywać ziarna kawy do pojemnika - dzięki temu nie utracą one swojego aromatu.

Pozostałe ziarna kawy przechowywać w taki sposób, aby jak najdłużej zachowały swoją świeżość i aromat. W hermetycznym, nietransparentnym pojemniku przechowywanym w lodówce ziarna kawy pozostaną świeże nawet przez trzy tygodnie. Ziarna można również zamrozić - w takim przypadku zachowają świeżość przez okres do trzech miesięcy.

### Przechowywanie kawy mielonej

Należy zawsze mieć tylko taką ilość kawy, jaka jest potrzebna do przyrządzenia ulubionego napoju. Zmielona kawa nie powinna być przechowywana w pojemniku odbiorczym dłużej niż przez 24 godziny. Jeżeli mimo to użytkownikowi pozostała pewna ilość zmielonej kawy, powinien ją przechowywać w hermetycznie zamkniętym pojemniku, w chłodnym i suchym miejscu.

### Właściwy stopień zmielenia

Generalna zasada jest następująca: im drobniejszy stopień zmielenia, tym krótszy powinien być czas kontaktu zmielonej kawy z wodą. I odwrotnie: im grubszy stopień zmielenia, tym dłuższy czas kontaktu z wodą. Dlatego automaty do espresso wymagają bardzo drobno zmielonej kawy, ekspresy przelewowe i filtry ręczne średniego stopnia zmielenia, natomiast zaparzacze tłokowe oraz dzbanki typu cold-brew/cold-drip do przyrządzania kawy na zimno wymagają raczej grubego stopnia zmielenia. Jeżeli drobno zmielona kawa spoczywałaby dłużej w gorącej wodzie (jak ma to miejsce w przypadku przyrządzenia w ekspresach przelewowych i zaparzaczach tłokowych), uzyskałaby gorzki posmak.

Aby ustalić właściwy stopień zmielenia dla przyrządzonej kawy, należy dla orientacji opierać się na odpowiednich symbolach na skali stopnia zmielenia, rozpoczynając najlepiej od ustawienia średniego. Następnie w razie potrzeby należy dostosowywać stopień zmielenia każdorazowo o 1-2 stopnie do momentu, aż znalezione zostanie preferowane ustawienie.

Należy przy tym pamiętać, że oprócz wybranego rodzaju kawy i metody jej przyrządzenia kluczowe dla smaku kawy są również takie czynniki jak stopień twardości wody oraz temperatura, z jaką zaparzano jest napój.

## Na temat tej instrukcji

Produkt jest wyposażony w elementy zabezpieczające. Mimo to należy dokładnie przeczytać wskazówki bezpieczeństwa i użytkować produkt jedynie w sposób opisany w tej instrukcji, aby uniknąć niezamierzonych urazów ciała lub uszkodzeń sprzętu.

Zachować instrukcję do późniejszego wykorzystania. W razie zmiany właściciela produktu należy przekazać również tę instrukcję.

Symbole w tej instrukcji:



Ten symbol ostrzega przed niebezpieczeństwem odniesienia obrażeń ciała.



Ten symbol ostrzega przed niebezpieczeństwem odniesienia obrażeń ciała wskutek porażenia prądem elektrycznym.

Hasło **NIEBEZPIECZEŃSTWO** ostrzega przed możliwymi ciężkimi obrażeniami ciała i zagrożeniem życia.

Hasło **OSTRZEŻENIE** ostrzega przed obrażeniami ciała i poważnymi uszkodzami materialnymi.

Hasło **UWAGA** ostrzega przed lekkimi obrażeniami ciała lub uszkodzeniami sprzętu.



W ten sposób oznaczono informacje uzupełniające.

## Wskazówki bezpieczeństwa

### Przeznaczenie

- Młynek do kawy przeznaczony jest do mielenia ziaren kawy. Zaprojektowano go do wytwarzania kawy mielonej w ilościach typowych dla prywatnego gospodarstwa domowego. Urządzenie nie nadaje się do użytku np. w kuchniach dla pracowników zakładów przemysłowych, w gospodarstwach rolnych, w pensjonatach oferujących śniadania, w hotelach/motelach przez klientów itp. ani też do celów komercyjnych. Młynek do kawy przewidziany jest do użytku w suchych pomieszczeniach.

### **NIEBEZPIECZEŃSTWO dla dzieci i osób z ograniczoną zdolnością obsługi urządzeń**

- Dzieci nie mogą używać urządzenia. Urządzenie i kabel zasilający należy trzymać z dala od dzieci. Dzieci nie mogą bawić się urządzeniem.
- Osoby o ograniczonych zdolnościach fizycznych, sensorycznych albo umysłowych lub osoby bez odpowiedniego doświadczenia albo wiedzy mogą używać urządzenia tylko wtedy, gdy znajdują się pod nadzorem innych osób lub zostały poinstruowane na temat bezpiecznego użycia urządzenia i są świadome wynikających z tego niebezpieczeństw.
- Dzieci nie mogą mieć dostępu do materiałów opakowaniowych. Istnieje m.in. niebezpieczeństwo uduszenia!

## **NIEBEZPIECZEŃSTWO porażenia prądem elektrycznym**

- Młynka do kawy oraz wtyczki nie wolno nigdy zanurzać w wodzie, ponieważ grozi to porażeniem prądem elektrycznym.
- Nigdy nie pozostawiać pracującego młynka do kawy bez nadzoru.
- Urządzenie należy podłączać tylko do prawidłowo zainstalowanego gniazdka elektrycznego, którego parametry są zgodne z danymi technicznymi urządzenia.
- Jeżeli konieczne będzie użycie przedłużacza, musi on być zgodny z parametrami technicznymi produktu. Przy zakupie przedłużacza należy zasięgnąć porady sprzedawcy.
- Wyłączyć urządzenie i wyciągnąć wtyczkę z gniazdka elektrycznego, ...  
... w przypadku wystąpienia usterek podczas pracy urządzenia,  
... po użyciu urządzenia,  
... jeżeli urządzenie będzie pozostawione bez nadzoru,  
... przed założeniem pojemnika na ziarna kawy na urządzenie lub jego zdjęciem,  
... podczas burzy,  
... przed przystąpieniem do czyszczenia urządzenia.  
Należy przy tym zawsze ciągnąć za wtyczkę, nigdy za kabel zasilający.
- Gniazdko elektryczne musi być łatwo dostępne, aby w razie potrzeby można było szybko wyciągnąć wtyczkę. Kabel

- zasilający należy poprowadzić tak, aby nikt nie mógł się o niego potknąć lub w niego zaplątać, zrzucając urządzenie.
- Kabel zasilający nie może być zagięty ani przygnieciony. Kabel ten należy trzymać z dala od gorących powierzchni i ostrych krawędzi.
- Nie wolno używać urządzenia w przypadku, gdy urządzenie lub kabel zasilający wykazują widoczne uszkodzenia lub gdy urządzenie spadło na ziemię.
- Nie wolno wprowadzać żadnych zmian w produkcie. Nie wolno również samodzielnie wymieniać kabla zasilającego. Wszelkie naprawy urządzenia lub kabla zasilającego powinny być przeprowadzane w zakładzie specjalistycznym lub w naszym Centrum Serwisu. Nieprawidłowo wykonane naprawy mogą stwarzać poważne zagrożenie dla użytkownika.

### **OSTRZEŻENIE przed obrażeniami ciała**

- Ruchome części urządzenia mogą spowodować rany cięte lub tłuczone. Nigdy nie wolno używać młynka do kawy bez założonego pojemnika odbiorczego lub bez nałożonej pokrywki pojemnika na ziarna kawy. Podczas pracy młynka do kawy należy trzymać ręce (dłonie) z dala od mechanizmu mielącego. Podczas mielenia nie wolno wkładać rąk ani żadnych innych przedmiotów do pojemnika na ziarna kawy. Zachować ostrożność podczas czyszczenia mechanizmu mielącego. Nigdy nie wkładać rąk w jakiegokolwiek otwory


- w urządzeniu, dopóki młynek do kawy jest podłączony do sieci elektrycznej. Przed przystąpieniem do usuwania ewentualnych zatorów lub czyszczenia urządzenia należy zawsze najpierw wyciągnąć wtyczkę z gniazdka.
- Dokładne instrukcje dotyczące czyszczenia urządzenia można znaleźć w rozdziale „Czyszczenie”.
- Korzystanie z urządzenia w niewłaściwy sposób może skutkować obrażeniami ciała.

#### **UWAGA – ryzyko szkód materialnych**

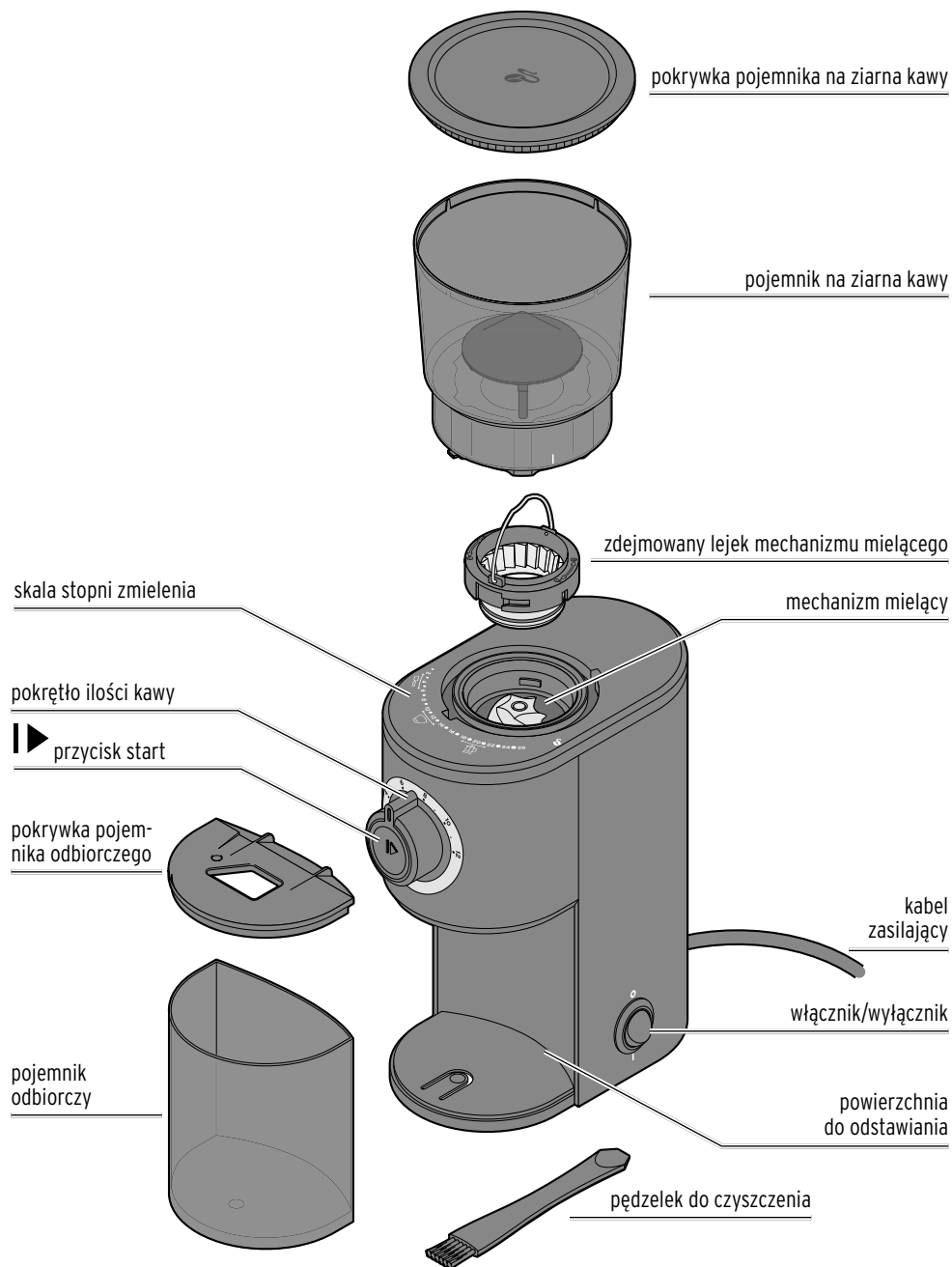
- Urządzenie zaprojektowano tylko do pracy krótkotrwałej. Po ok. 1 minucie ciągłej pracy urządzenie powinno stygnąć przez 10 minut.
- Urządzenie należy ustawić na stabilnym, równym podłożu, które jest łatwo dostępne w czyszczeniu i łatwo dostępne.
- Zachować wystarczający odstęp od źródeł ciepła, np. płyty kuchennej czy piekarnika/pieca.
- Do czyszczenia urządzenia nie należy używać silnych chemikaliów ani agresywnych lub rysujących powierzchnię środków czyszczących.
- Należy używać wyłącznie oryginalnych akcesoriów (za wyjątkiem ew. naczyń do odbierania zmielonej kawy).
- Za pomocą młynka należy mielić wyłącznie ziarna kawy. Mielenie innych produktów może doprowadzić do zniszczenia urządzenia.

- Przed każdym użyciem należy sprawdzić, czy w pojemniku na ziarna kawy nie znajdują się jakieś ciała obce.
- Należy unikać pracy mechanizmu mielącego bez ziaren kawy.
- Nie wystawiać urządzenia na działanie znacznych wahań temperatury, wilgoci, bezpośrednich promieni słonecznych, kurzu/pyłu, silnych wstrząsów ani uderzeń.
- Nie można całkowicie wykluczyć, że niektóre lakiery, tworzywa sztuczne lub środki do pielęgnacji mebli mogą wejść w agresywne reakcje z antypoślizgowym materiałem nóżek urządzenia i rozmiękczyć je. Dlatego w razie potrzeby należy umieścić pod urządzeniem podkładkę antypoślizgową.

#### **Zabezpieczenie**

- Urządzenie jest wyposażone w wyłącznik zabezpieczający przed przegrzaniem, który automatycznie wyłącza urządzenie w przypadku przegrzania. W takim przypadku przed ponownym użyciem należy wyciągnąć wtyczkę z gniazdka i odczekać około 1 godzinę, aż urządzenie ostygnie. Nacisnąć przycisk , aby w razie potrzeby uaktywnić urządzenie.
- Aby zapobiec zagrożeniom wynikającym z przypadkowego zresetowania wyłącznika zabezpieczającego przed przegrzaniem, nie wolno używać urządzenia z wyłącznikiem czasowym lub oddzielnym układem zdalnego sterowania.

## Widok całego zestawu (zakres dostawy)



## Przygotowanie



**NIEBEZPIECZEŃSTWO** - zagrożenie życia wskutek porażenia prądem elektrycznym

- Młynka do kawy oraz wtyczki nie wolno nigdy zanurzać w wodzie, ponieważ grozi to porażeniem prądem elektrycznym.



**OSTRZEŻENIE** - niebezpieczeństwo odniesienia obrażeń ciała

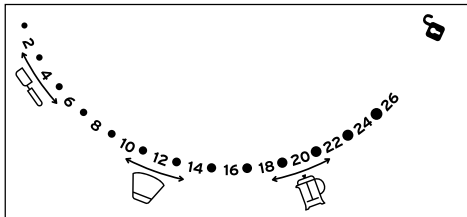
- Przed przystąpieniem do czyszczenia urządzenia należy wyciągnąć wtyczkę z gniazdka.

▷ Aby usunąć ewentualne pozostałości produkcyjne, należy przed pierwszym użyciem wyczyścić młynek do kawy (patrz rozdział „Czyszczenie”).

### Nastawianie stopnia zmielenia

▷ Żądany stopień zmielenia należy ustawić w zakresie od **1** (drobny) do **26** (gruby), zanim ziarna kawy zostaną wsypane do przeznaczonego na nie pojemnika. W ten sposób można uniknąć sytuacji, w której pojedyncze ziarna kawy zakleszczą się w mechanizmie mielącym.

Poniższe liczby są jedynie wartościami orientacyjnymi. Stopień zmielenia właściwy dla preferowanego przez użytkownika sposobu przyrządzania kawy i jego smaku najlepiej ustalić metodą eksperymentalną.



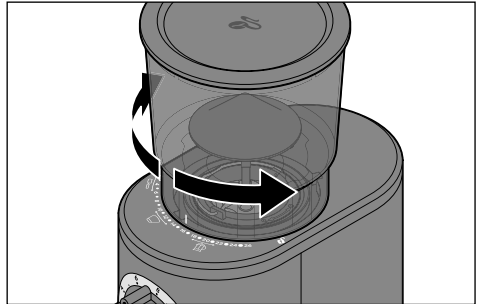
**1 - 6** = drobnoziarnisty proszek; nadaje się do przyrządzania espresso



**10 - 14** = średnioziarnisty proszek; nadaje się do przyrządzania kawy w domowych ekspresach przelewowych

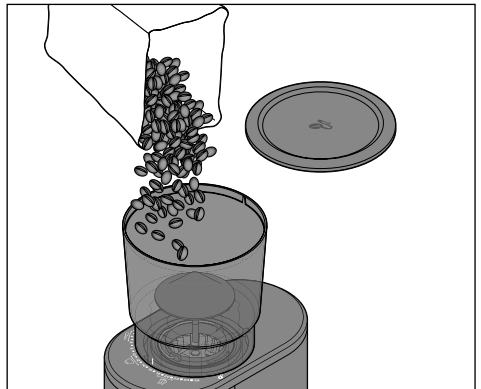


**18 - 22** = gruboziarnisty proszek; nadaje się do przyrządzania kawy w zaparzaczkach tłokowych lub ciśnieniowych



▷ Obrócić pojemnik na ziarna kawy, aż oznaczenie będzie wskazywało na żądany stopień zmielenia.

### Wsypanie ziaren kawy



1. Zdjąć pokrywkę pojemnika na ziarna kawy.
2. Wsypanie ziarna kawy do pojemnika.
3. Ponownie nałożyć pokrywkę pojemnika na ziarna kawy.



**i** Pojemnik na ziarna kawy może pomieścić maksymalnie ok. 150 g ziaren kawy. Pojemnik odbiorczy zmielonej kawy ma natomiast pojemność ok. 85 g, zależnie od stopnia zmielenia. Należy pamiętać, aby opróżnić pojemnik odbiorczy w odpowiednim czasie.

## Mielenie kawy

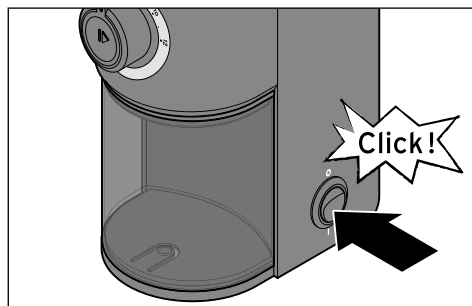
Zmilić wymaganą ilość kawy w zależności od liczby filiżanek.

Ilość zmielonej kawy na filiżankę jest obliczana dla średniego stopnia zmielenia (dla kawy filtrowanej). Grubszy stopień zmielenia (zaparzaczki tłokowe) wymaga nieco mniej czasu, drobny stopień zmielenia (ekspres kolbowy) - nieco więcej. Optymalny stopień zmielenia najlepiej ustalić metodą eksperymentalną i zapamiętać.

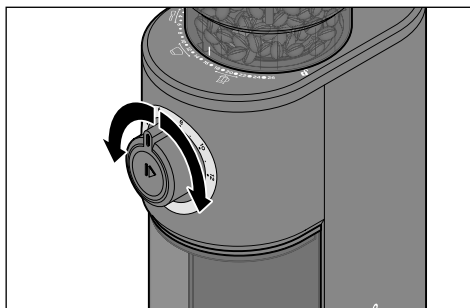
1. Upewnić się, że pojemnik na ziarna kawy jest prawidłowo osadzony i zablokowany, a pojemnik odbiorczy prawidłowo włożony oraz że pokrywki obu pojemników są prawidłowo zamknięte.

**i** Aby wykluczyć ryzyko skaleczenia przez obracający się mechanizm mielący, wyłącznik bezpieczeństwa uniemożliwia uruchomienie silnika w sytuacji, gdy pojemnik na ziarna kawy i/lub pojemnik odbiorczy nie są założone lub są nieprawidłowo założone.

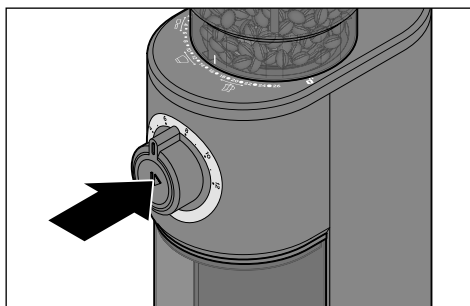
2. Włożyć wtyczkę do gniazdka elektrycznego.



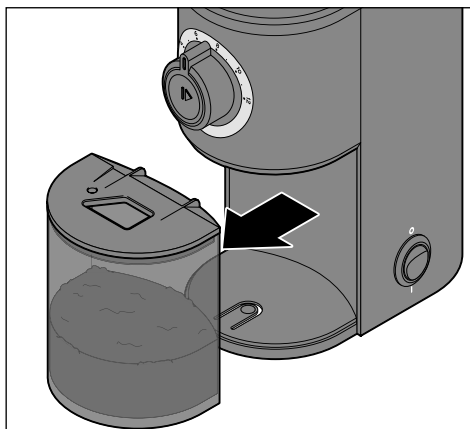
3. Aby włączyć młynek do kawy, przełączyć włącznik/wyłącznik do pozycji I.



4. Ustawić pokrętko ilości kawy na liczbie filiżanek, które użytkownik chce zaparzyć.



5. Nacisnąć przycisk start ►►.  
Młynek do kawy mieli ziarna kawy.



6. Wyjąć pojemnik odbiorczy.

**A teraz życzymy Państwu wielu wspaniałych doznań podczas delektowania się pyszną, aromatyczną, świeżo zmieloną kawą.**

## Czyszczenie



### NIEBEZPIECZEŃSTWO -

zagrożenie życia wskutek porażenia prądem elektrycznym

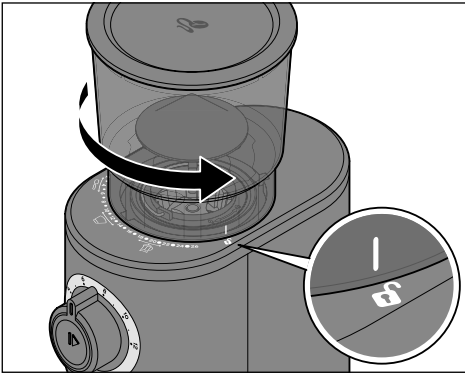
- Przed przystąpieniem do czyszczenia urządzenia należy wyciągnąć wtyczkę z gniazdka.
- Nie wolno narażać urządzenia na działanie wilgoci. Chronić je również przed wodą kapiącą i rozpryskową.

### UWAGA - ryzyko szkód materialnych

- Do czyszczenia urządzenia nie należy używać silnych chemikaliów ani agresywnych lub rzuśujących powierzchnię środków czyszczących.

### Rozkładanie urządzenia na części i czyszczenie

1. Wyciągnąć wtyczkę z gniazdka elektrycznego.
2. Wyjąć pojemnik odbiorczy z urządzenia i zdjąć pokrywkę.
3. Opróżnić resztki ziaren kawy z pojemnika na ziarna kawy.



4. Obrócić pojemnik na ziarna kawy przeciwnie do ruchu wskazówek zegara, aż znacznik kreskowy stopnia zmielenia będzie wskazywał na symbol otwartej kłódki.
5. Zdjąć pojemnik na ziarna kawy ku górze.
6. Zdjąć pokrywkę pojemnika.
7. Umyć pojemniki i pokrywki w ciepłej wodzie z dodatkiem łagodnego płynu do naczyń,

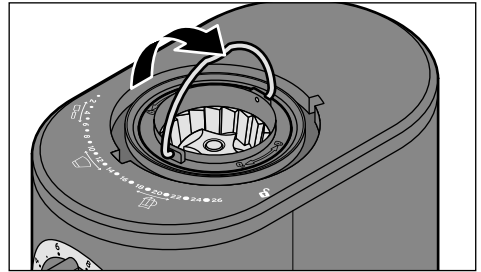
a następnie starannie osuszyć przed ponownym użyciem.

Przed ponownym wsypaniem ziaren kawy do pojemnika należy koniecznie pozostawić wszystkie części do **całkowitego wyschnięcia!**

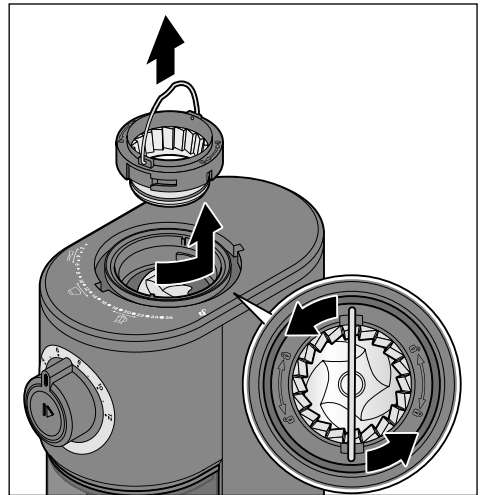
### Czyszczenie mechanizmu mielącego

- ▷ Oczyszczyć mechanizm mielący za pomocą dołączonego w komplecie pędzelka do czyszczenia.

Aby dokładnie wyczyścić mechanizm mielący i usunąć z niego ewentualnie zakleszczone ziarna kawy lub inne ciała obce, należy zdemontować zdejmowany lejek. W tym celu:



1. Rozłożyć pałąk do góry.



2. Używając nieco siły, obrócić lejek w kierunku przeciwnym do ruchu wskazówek zegara,

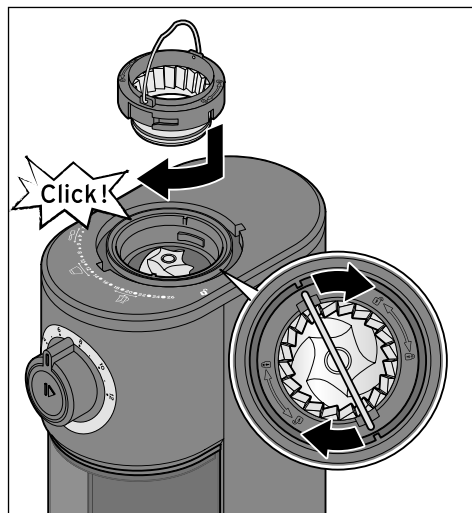
tak aby odczuwalnie się odblokował i mógł zostać wyjęty ku górze.

3. Oczyszczyć wnętrze mechanizmu mielącego za pomocą pędzelka do czyszczenia. Usunąć ewentualne ciała obce lub zakleszczone ziarna kawy.
4. Przetrzeć obudowę urządzenia zwilżoną w wodzie ściereczką, a następnie osuszyć miękką, niestrzępiącą się szmatką.

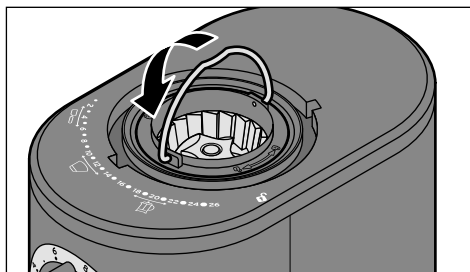
### Montaż elementów urządzenia

Aby zapewnić prawidłowy montaż, należy usunąć wszystkie ziarna kawy, które pozostały w mechanizmie mielącym. Przed ponownym złożeniem urządzenia wszystkie elementy muszą być **całkowicie suche**.

### Montaż mechanizmu mielącego

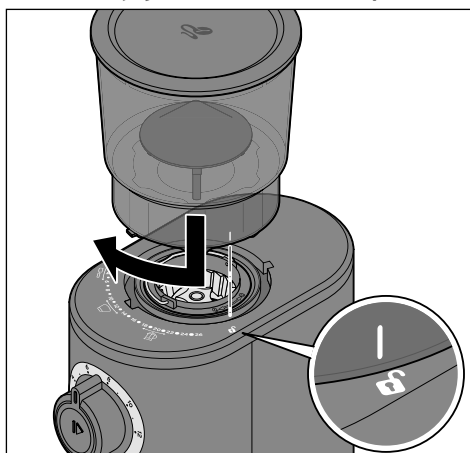


1. Włożyć lejek w mechanizm mielący. Można to zrobić tylko w jednym określonym ułożeniu lejka. Zwrócić uwagę na rowki mechanizmu mielącego. Muszą one odpowiadać końcówkom pałaka lejka.
2. Przekręcić lejek nieco w kierunku zgodnym z ruchem wskazówek zegara, tak aby uległ słyszalnemu i wyczuwalnemu zablokowaniu.



3. Złożyć pałak w dół.

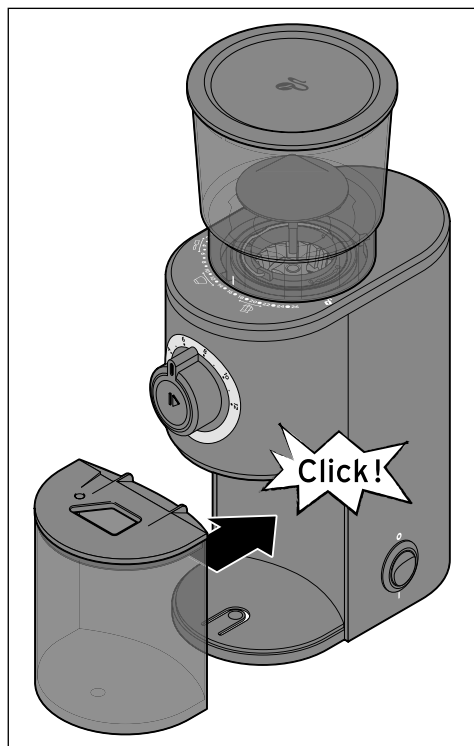
### Zakładanie pojemnika na ziarna kawy



1. Nałożyć pojemnik na ziarna kawy na urządzenie. Znacznik kreskowy stopnia zmielenia na pojemniku na ziarna kawy musi wskazywać na symbol otwartej kłódki.
2. Obrócić pojemnik na ziarna kawy w kierunku zgodnym z ruchem wskazówek zegara, aż oznaczenie będzie ponownie wskazywało na żądany stopień mielenia.

Aby wykluczyć ryzyko skażenia przez obracający się mechanizm mielący, wyłącznik bezpieczeństwa uniemożliwia uruchomienie silnika w sytuacji, gdy pojemnik na ziarna kawy i/lub pojemnik odbiorczy nie są założone lub są nieprawidłowo założone.

Na koniec ...



Nałożyć pokrywkę pojemnika odbiorczego.

3. Ustawić pojemnik odbiorczy na powierzchni odstawiania.

**Młynek do kawy jest gotowy do pracy.**

## Problemy i sposoby ich rozwiązywania

---

• Urządzenie nie działa.	• Czy wtyczka jest włożona do gniazdka?
• Proces mielenia nie uruchamia się / urządzenie nie wyrzuca zmielonej kawy.	• Czy pojemnik na ziarna kawy jest prawidłowo założony i zablokowany? • Czy pojemnik na ziarna kawy jest pusty? Dosypać ziarna kawy. • Czy pojemnik odbiorczy wraz z pokrywką są prawidłowo założone? • Czy ziarna kawy albo jakieś ciała obce blokują mechanizm mielący? Wyłączyć proces mielenia i przeczyszczyć mechanizm mielący. Zawsze zwracać uwagę na to, aby do mechanizmu mielącego nie dostały się żadne ciała obce, ponieważ może to doprowadzić do uszkodzenia tego mechanizmu.
• Urządzenie nieoczekiwanie zatrzymuje się podczas mielenia.	• Czy wyciągnięto wtyczkę z gniazdka elektrycznego? • Czy jakieś ciało obce lub ziarno kawy nie blokuje mechanizmu mielącego? Przeczyszczyć mechanizm mielący. • Doszło do przegrzania urządzenia - np. w przypadku zbyt wielu dłuższych procesów mielenia następujących bezpośrednio po sobie. Odczekać ok. 1 godzinę, aż urządzenie ostygnie. • Jeżeli żaden z powyższych środków zaradczych nie pomoże rozwiązać problemu, prosimy o kontakt z naszą Linią Obsługi Klienta.
• Nie można obrócić pojemnika na ziarna kawy / nie można ustawić stopnia zmielenia.	• Czy pojemnik na ziarna kawy jest prawidłowo osadzony na urządzeniu? • Czy ziarna kawy albo jakieś ciała obce blokują mechanizm mielący? Przeczyszczyć mechanizm mielący.

---

## Dane techniczne

Typ / model:	386620
Napięcie sieciowe:	220-240 V ~ 50-60 Hz
Klasa ochronności:	II <input type="checkbox"/>
Moc:	160 W
Poziom mocy akustycznej:	≤ 82 dB(A)
Pojemność	
Pojemnik na ziarna kawy:	ok. 150 g
Pojemnik odbiorczy:	ok. 85 g

Temperatura otoczenia:	od +10°C do +40°C
Made exclusively for:	Tchibo GmbH, Überseering 18, 22297 Hamburg, Germany <a href="http://www.tchibo.pl">www.tchibo.pl</a>

W ramach doskonalenia produktu zastrzegamy sobie prawo do wprowadzania zmian w jego konstrukcji i wyglądzie.



## Usuwanie odpadów

Urządzenie oraz jego opakowanie wyprodukowano z wartościowych materiałów, które nadają się do ponownego wykorzystania. Ponowne przetwarzanie odpadów powoduje zmniejszenie ich ilości i przyczynia się do ochrony środowiska naturalnego.

**Opakowanie** należy usunąć zgodnie z zasadami segregacji odpadów. Należy wykorzystać lokalne możliwości oddzielnego zbierania papieru, tektury oraz opakowań lekkich.



**Urządzenia**, które zostały oznaczone tym symbolem, nie mogą być usuwane do zwykłych pojemników na odpady domowe!

Użytkownik jest ustawowo zobowiązany do usuwania zużytego sprzętu oddzielnie od odpadów domowych. Urządzenia elektryczne zawierają substancje niebezpieczne. W przypadku nieprawidłowego przechowywania i usuwania mogą one szkodzić zdrowiu oraz środowisku naturalnemu. Informacji na temat bezpłatnych punktów zbiórki zużytego sprzętu udziela administracja samorządowa.

## Gwarancja

Tchibo GmbH udziela  
**2-letniej gwarancji** od daty zakupu.

Tchibo GmbH, Überseering 18,  
22297 Hamburg, Germany

**W okresie gwarancji** wszelkie wady materiałowe lub produkcyjne usuwane są bezpłatnie. Warunkiem skorzystania z gwarancji jest przedłożenie dowodu zakupu produktu w Tchibo lub u autoryzowanego partnera handlowego Tchibo. Gwarancja obowiązuje we wszystkich krajach UE, a także na terenie Szwajcarii i Turcji.

**Gwarancją nie są objęte** szkody powstałe wskutek nieprawidłowej obsługi produktu lub jego nieprawidłowego odkamieniania, a także części ulegające zużyciu i materiały eksploatacyjne. Można je zamówić poprzez naszą Linię Obsługi Klienta. Naprawy sprzętu niepodlegające gwarancji (tzw. naprawy pozagwarancyjne) mogą zostać odpłatnie wykonane w naszym Centrum Serwisu, o ile jest to jeszcze możliwe.

Niniejsza gwarancja nie ogranicza **praw wynikających z ustawowej rękojmi**.

## Linia Obsługi Klienta

 **801 080 016**

(z telefonów stacjonarnych opłata jak za połączenia lokalne, z telefonów komórkowych wg taryfy danego operatora)

od poniedziałku do piątku w godz. 8.00 - 20.00

w sobotę w godz. 8.00 - 16.00

e-mail: service@tchibo.pl


**Numer artykułu:** Numer artykułu znajduje się na tabliczce znamionowej na spodzie ekspresu.



numer  
artykułu

## Serwis i naprawy

Jeżeli wbrew oczekiwaniom ujawni się jakokolwiek wada produktu, należy w pierwszej kolejności skontaktować się z naszą Linią Obsługi Klienta. Nasi pracownicy chętnie pomogą i omówią z Państwem dalszy sposób postępowania.

 **Jeżeli konieczne będzie przesłanie produktu**, należy podać następujące informacje:

- **dane adresowe**,
- **numer telefonu** (dostępny w ciągu dnia) i/lub **adres e-mail**,
- **data zakupu** oraz
- **możliwie jak najdokładniejszy opis usterki**.

Do produktu należy dołączyć **kopię dowodu zakupu**. Produkt należy starannie zapakować, tak aby był właściwie zabezpieczony podczas transportu. Zgodnie z ustaleniami z naszą Obsługą Klienta produkt zostanie od Państwa odebrany. Tylko w ten sposób można zagwarantować szybką naprawę i odesłanie produktu.

Można też osobiście oddać produkt w najbliższym sklepie Tchibo.

**Jeżeli okaże się, że usterka nie jest objęta gwarancją**, należy poinformować nas, czy:

- życzą sobie Państwo przygotowanie kosztorysu, jeśli koszty przekraczają kwotę 65 zł, czy
- produkt ma zostać (odpłatnie) odesłany do Państwa w stanie nienaprawionym, czy też
- produkt ma zostać zutylizowany (bezpłatnie).

Aby uzyskać dodatkowe **informacje o produkcie, zamówić akcesoria lub zapytać o nasz serwis gwarancyjny i pozagwarancyjny** prosimy o kontakt telefoniczny z naszą Linią Obsługi Klienta. W przypadku pytań dotyczących produktu prosimy o podanie numeru artykułu.