

Tchibo

Solarna fontanna ogrodowa



pl Instrukcja obsługi i gwarancja

Tchibo GmbH D-22290 Hamburg · 13655IAB1X1XIV · 2023-08

Wskazówki bezpieczeństwa

Produkt jest wyposażony w elementy zabezpieczające. Mimo to należy dokładnie przeczytać wskazówki bezpieczeństwa i użytkować produkt wyłącznie w sposób opisany w tej instrukcji, aby uniknąć niezamierzonych urazów ciała lub uszkodzeń sprzętu.

Instrukcję należy zachować do późniejszego wykorzystania. W razie zmiany właściciela produktu należy przekazać również tę instrukcję.

Przeznaczenie

Solarna fontanna ogrodowa służy do celów dekoracyjnych i jest przeznaczona do użytku na wolnym powietrzu. Nadaje się do stałego użytkowania na zewnątrz.

Pompa jest przeznaczona wyłącznie do stosowania w tej fontannie. Nie należy jej używać do innych celów.

Fontannę zaprojektowano do użytku prywatnego i nie nadaje się do zastosowań komercyjnych.

NIEBEZPIECZEŃSTWO - zagrożenie dla dzieci

- Dzieci nie mogą mieć dostępu do drobnych elementów, które mogą zostać połknięte, oraz materiałów opakowaniowych. Istnieje m.in. niebezpieczeństwo uduszenia!
- Szytce należy trzymać z dala od dzieci.
- Należy dopilnować, aby dzieci nie piły wody z fontanny. Nigdy nie dodawać do wody substancji trujących ani innych dodatków (np. olejków zapachowych), które mogłyby się przez przypadek przedostać do organizmów dzieci lub zwierząt.

OSTRZEŻENIE przed obrażeniami ciała

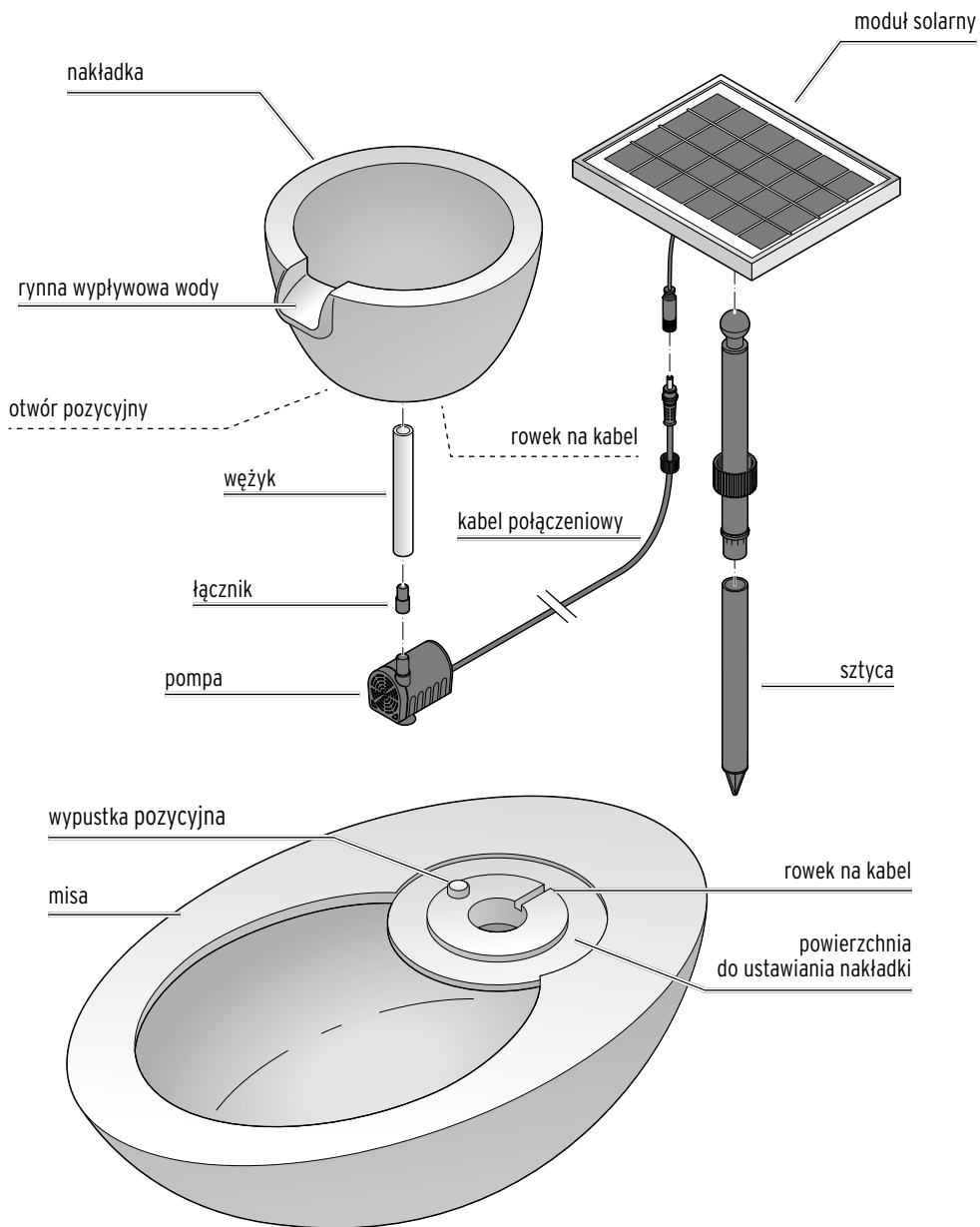
- Kabel połączeniowy należy poprowadzić w taki sposób, aby nikt nie mógł się o niego potknąć. Należy pamiętać o tym, że kabel ten nie jest przystosowany do zakopywania w ziemi.

Szkody materialne

- Nie wolno wprowadzać żadnych zmian w urządzeniu. Wszelkie naprawy muszą być przeprowadzane w zakładzie specjalistycznym lub przez nasze Centrum Serwisu.

- Nie wolno użytkować produktu, gdy wykazuje on widoczne uszkodzenia.
- Moduł solarny nie może być oklejany, zakrywany bądź zamalowywany.
- Nie należy dodawać do wody żadnych dodatkowych substancji (np. olejków aromatycznych, wody chlorowanej, kwasów, zasad, środków zapobiegających zamarzaniu itp.). Mogą one doprowadzić do uszkodzenia fontanny lub pompy.
- Temperatura wody musi wynosić od +5°C do +35°C. Fontanny nie należy używać w mroźne miesiące zimowe. Produkt należy wówczas przechowywać w suchym, zabezpieczonym przed mrozem miejscu. Również opróżnionej fontanny nie należy zostawiać na zimę na zewnątrz, ponieważ w pompie mogą się znajdować resztki wody, które podczas mrozu mogą doprowadzić do uszkodzenia produktu.
- Napełniać fontannę, pamiętając, że min. ilość wlewanej wody to ok. 3 l, a maks. ilość wlewanej wody to ok. 5 l. Regularnie kontrolować poziom napełnienia. Pompa musi być całkowicie zanurzona w wodzie. Użytkowanie ze zbyt małą ilością wody doprowadziłoby do uszkodzenia pompy.
- Zanieczyszczenia należy regularnie usuwać z fontanny, gdyż mogą one spowodować zatkanie otworu ssącego pompy. Wodę należy regularnie wymieniać, najlepiej co trzy dni.
- Do fontanny nie wolno wsypywać piasku ani umieszczać w niej kamieni. Nie sadzić w fontannie roślin. Części roślin, piasek lub małe kamienie mogą zatykać otwór ssący pompy. Również otwór wypływowy wody musi być drożny.
- Do czyszczenia nie należy używać silnych chemikaliów ani agresywnych lub rysujących powierzchni środków czyszczących.
- Nie można całkowicie wykluczyć, że niektóre lakiery, tworzywa sztuczne lub środki czyszczące mogą wejść w agresywne reakcje z materiałem antypoślizgowych nówek produktu i rozmiękczyć je. Aby uniknąć niepożądanych śladów na wrażliwym podłożu, należy w razie potrzeby umieścić pod produktem podkładkę antypoślizgową.

Widok całego zestawu (zakres dostawy)



Miejsce ustawienia

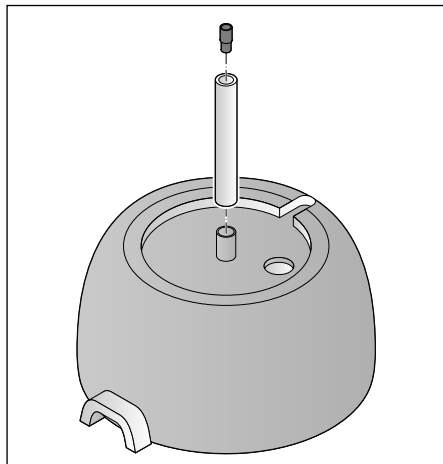
Fontanna jest niezależna od sieci elektrycznej. Ponieważ jednak działanie fontanny uzależnione jest od dopływu promieni słonecznych, należy uwzględnić następujące aspekty:

- Moduł solarny należy ustawić w miejscu dobrze nasłonecznionym. Należy wybrać takie miejsce ustawienia, w którym moduł solarny jak najdłużej w ciągu dnia będzie pobierał energię słoneczną.
- Należy unikać miejsca ustawienia, które w całości lub w dużej części położone jest w cieniu (drzewa, kalenica itp.). Nie ustawiać modułu solarnego po północnej stronie budynku. W ciągu dnia natężenie światła słonecznego po stronie północnej jest niewystarczające.
- Sztycę należy wbić jak najgłębiej w ziemię, tak aby moduł solarny zachował swoją stabilność nawet podczas silnego wiatru.

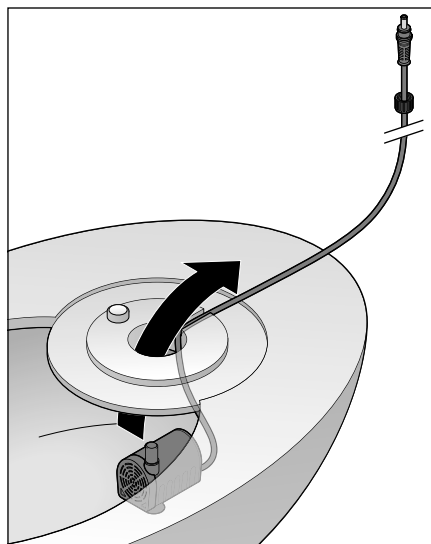
Przygotowanie do użytkowania

Montaż fontanny i napełnianie

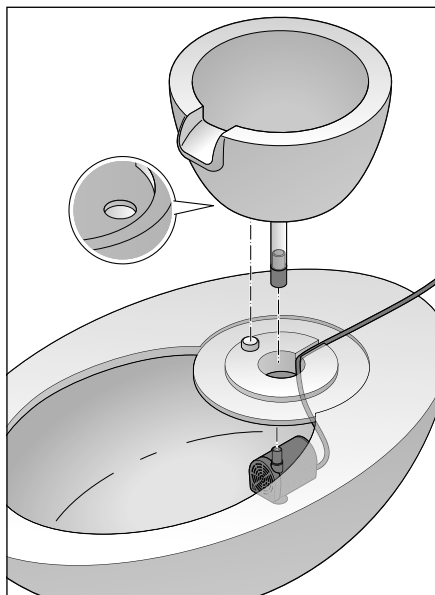
1. Wyjąć wszystkie elementy z opakowania i usunąć wszelkie materiały opakowaniowe.
2. Przed użyciem wypłukać misę i nakładkę czystą wodą.



3. Zamocować wężyk na spodzie nakładki, nasuwając go całkowicie na króciec. Wyciągnąć łącznik z pompy i włożyć go w wolny koniec wężyka.

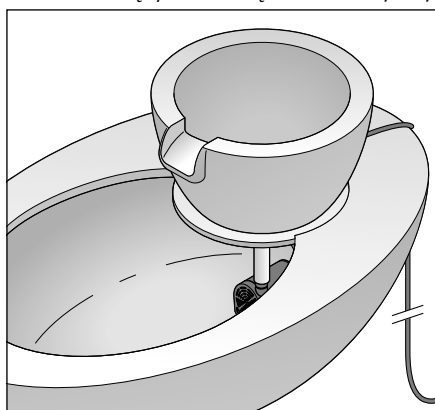


4. Umieścić pompę w misie pod powierzchnią do ustawiania nakładki, a następnie przeprowadzić kabel od dołu przez otwór. Umieścić kabel w rowku.



5. Umieścić nakładkę na powierzchni, prowadząc wężyk przez otwór. Otwór pozycyjny na spodzie nakładki musi pokryć się z wypustką pozycyjną na powierzchni do ustawiania nakładki. Uważać przy tym, aby nie przygnieść kabla!

Nasadzić wężyk wraz z łącznikiem na pompę.

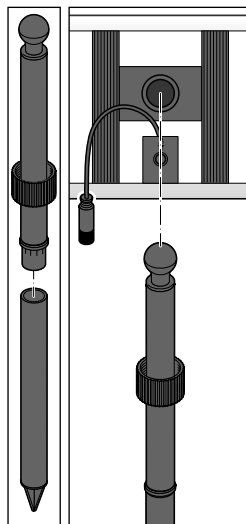


Docisnąć pompę do dna misy, tak aby przyssawki mocno przywarły. Zwrócić uwagę, aby wężyk nie był zagięty.

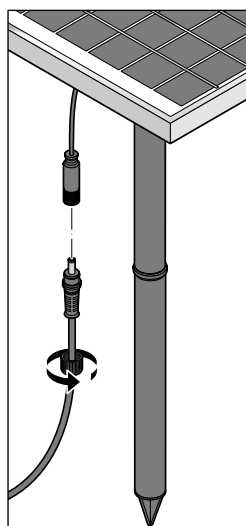
6. Wlać wodę do misy.

Napełnić fontannę co najmniej trzema i co najwyżej pięcioma litrami wody. Regularnie kontrolować poziom napełnienia. Pompa musi być całkowicie zanurzona w wodzie. Użytkowanie ze zbyt małą ilością wody doprowadziłoby do uszkodzenia pompy.

Ustawianie i podłączanie modułu solarnego



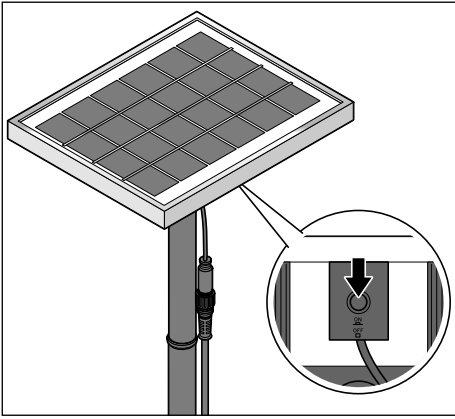
1. Zmontować sztycę.
2. Zamocować sztycę do modułu solarnego i mocno dokręcić nakrętkę złączkową.



3. Włożyć wtyczkę kabla połączeniowego w gniazdo i mocno dokręcić nakrętkę złączkową.
4. Wbić sztycę w ziemię.
5. Ustawić moduł solarny w taki sposób, aby padało na niego jak najwięcej promieni słonecznych.

Problemy i sposoby ich rozwiązywania

Włączanie i wyłączanie fontanny



▷ Aby włączyć/wyłączyć fontannę, naciśnąć przycisk umieszczony na spodzie modułu solarnego.

i Dzięki modułowi solarnemu fontanna jest bezpośrednio (bez dodatkowego akumulatora) zasilana zamienioną na prąd energią słoneczną i w zależności od położenia słońca pompuje większą lub mniejszą ilość wody. Podczas zmerzchu, świtu lub w ciemności pompa może nie działać.

Z rynny wypływowej nakładki nie wypływa woda.

- Sprawdzić, czy kabel połączeniowy jest prawidłowo podłączony.
- Pompa musi być całkowicie zanurzona w wodzie. W razie potrzeby dolać nieco wody.
- Sprawdzić, czy pompa jest podłączona do węża na nakładce.
- Wyczyścić pompę.
- Brak światła słonecznego? Fontanna nie gromadzi energii. Jeżeli natężenie światła słonecznego nie jest wystarczające, woda nie będzie pompowana.

Z rynny wypływowej nakładki wypływa czasem mniej, a czasem więcej wody.

- Wydajność pompy jest zależna od wybranego ustawienia pompy oraz od aktualnego natężenia promieniowania słonecznego. Im więcej światła słonecznego, tym wyższa wydajność pompy.

Podczas użytkowania występują dźwięki przypominające buczenie lub wycie.

- Nakładka nie jest prawidłowo osadzona na misie. Ustawić ją na nowo.
- Pompa pracuje szybciej, ponieważ w misie znajduje się zbyt mała ilość wody. Uzupełnić wodę w misie.



www.tchibo.pl/instrukcje

Numer artykułu: 679 124

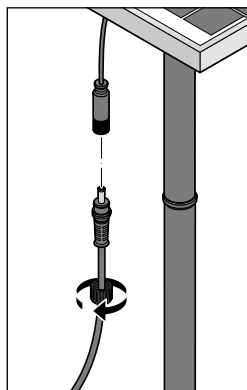
Czyszczenie i przechowywanie

Czyszczenie

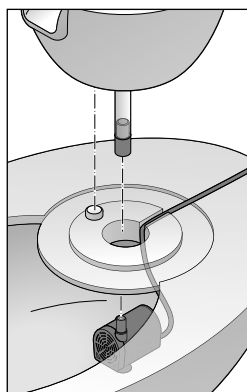
WSKAZÓWKA - ryzyko szkód materialnych

Do czyszczenia nie należy używać silnych chemikaliów ani agresywnych lub rysujących powierzchnię środków czyszczących.

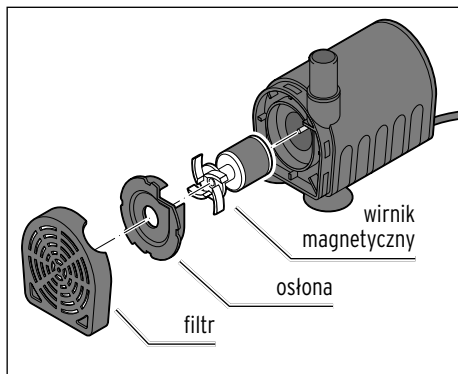
Pompę należy regularnie czyścić, ponieważ odkładają się w niej bardzo drobne zanieczyszczenia z wody, które mogą doprowadzić do uszkodzenia pompy. Zaleca się czyszczenie pompy raz na trzy miesiące (w zależności od częstości używania fontanny).



1. Odłączyć pompę od modułu solarnego, odkręcając nakrętkę złączkową na kablu połączeniowym i wyciągając wtyczkę z gniazda.



2. Odłączyć pompę od wężyka.



3. Zdjąć filtr z pompy. Można go delikatnie wytrząść w celu wyczyszczenia.
4. Ostrożnie podnieść osłonę, podważając ją wąskim, spiczastym przedmiotem.
5. Ostrożnie zdjąć wirnik magnetyczny z pompy, podważając go wąskim, spiczastym przedmiotem.
6. Przepłukać wirnik magnetyczny w strumieniu letniej wody. W razie potrzeby usunąć osady miękką gąbką.
7. Wyczyścić mocowanie wirnika magnetycznego i osłonę czystą wodą i szczoteczką do zębów lub podobnym przyrządem.
8. Ponownie złożyć pompę.
9. Przetrzeć misę fontanny gąbką zamoczoną w słabym roztworze octu. Następnie wytrzeć ściereczką zwilżoną w czystej wodzie.

Przechowywanie

- ▷ Jeśli fontanna nie będzie przez dłuższy czas używana i ma być przechowywana, należy najpierw wyczyścić ją zgodnie z opisem.
- ▷ Następnie całkowicie osuszyć i starannie zapakować, najlepiej w oryginalne opakowanie. Dzięki temu urządzenie będzie zabezpieczone przed uszkodzeniami.

Usuwanie odpadów

Produkt oraz jego opakowanie wyprodukowano z wartościowych materiałów, które nadają się do ponownego wykorzystania. Ponowne przetwarzanie odpadów powoduje zmniejszenie ich ilości i przyczynia się do ochrony środowiska naturalnego.

Opakowanie należy usunąć zgodnie z zasadami segregacji odpadów. Należy wykorzystać lokalne możliwości oddzielnego zbierania papieru, tektury oraz opakowań lekkich.



Urządzenia, które zostały oznaczone tym symbolem, nie mogą być usuwane do zwykłych pojemników na odpady domowe!

Użytkownik jest ustawowo zobowiązany do usuwania zużytego sprzętu oddzielnie od odpadów domowych. Urządzenia elektryczne zawierają substancje niebezpieczne. W przypadku nieprawidłowego przechowywania i usuwania mogą one szkodzić zdrowiu oraz środowisku naturalnemu. Informacji na temat punktów zbiórki bezpłatnie przyjmujących zużyty sprzęt udzieli Państwu administracja samorządowa.

Dane techniczne

Model: 679 124

Moduł solarny
(bez akumulatora)

Wyjście: 6 V, maks. 5 W

Stopień ochrony: IP44

Klasa ochronności: III 

Pompa

Napięcie: 6 V 

Moc: maks. 0,75 W

Stopień ochrony: IP 68 

(Pompa przystosowana jest do długotrwałej pracy pod wodą. Zachowuje pełną funkcjonalność przy zanurzeniu na głębokość do 1 metra.)

Wydajność pompy: ok. 115 l/h

Min. ilość wlewanej wody: ok. 3 l

Maks. ilość wlewanej wody: ok. 5 l

Zakres temperatury wody: od +5°C do +35°C

Temperatura

otoczenia: od +1°C do +40°C

Made exclusively for: Tchibo GmbH,
Überseering 18,
22297 Hamburg,
Germany
www.tchibo.pl

W ramach doskonalenia produktu zastrzegamy sobie prawo wprowadzania zmian w jego konstrukcji i wyglądzie.



Gwarancja

Tchibo GmbH udziela **3-letniej gwarancji** od daty zakupu.

Tchibo GmbH, Überseering 18,
22297 Hamburg, Germany

W okresie gwarancji wszelkie wady materiałowe lub produkcyjne usuwane są bezpłatnie. Warunkiem skorzystania z gwarancji jest przedłożenie dowodu zakupu produktu w Tchibo lub u autoryzowanego partnera handlowego Tchibo. Gwarancja obowiązuje we wszystkich krajach UE, a także na terenie Szwajcarii i Turcji.

Gwarancją nie są objęte szkody powstałe wskutek nieprawidłowej obsługi produktu lub jego nieprawidłowego odkamieniania, a także części ulegające zużyciu i materiały eksploatacyjne. Można je zamówić poprzez naszą Linie Obsługi Klienta. Naprawy sprzętu niepodlegające gwarancji (tzw. naprawy pozagwarancyjne) mogą zostać odpłatnie wykonane w naszym Centrum Serwisu, o ile jest to jeszcze możliwe.

Niniejsza gwarancja nie ogranicza **praw wynikających z ustawowej rękojmi**.

Linia Obsługi Klienta

 **801 080 016**

(z telefonów stacjonarnych opłata jak za połączenia lokalne, z telefonów komórkowych wg taryfy danego operatora)

od poniedziałku do piątku w godz. 8:00 - 20:00
w sobotę w godz. 8:00 - 16:00
e-mail: service@tchibo.pl

Numer artykułu: 679 124

Serwis i naprawy

Jeżeli wbrew oczekiwaniom ujawni się jakkolwiek wada produktu, należy w pierwszej kolejności skontaktować się z naszą Linie Obsługi Klienta. Nasi pracownicy chętnie pomogą i omówią z Państwem dalszy sposób postępowania.



Jeżeli konieczne będzie przesłanie produktu, należy podać następujące informacje:

- **dane adresowe**,
- **numer telefonu** (dostępny w ciągu dnia) i/lub **adres e-mail**,
- **data zakupu** oraz
- **możliwie jak najdokładniejszy opis usterki**.

Do produktu należy dołączyć **kopię dowodu zakupu**. Produkt należy starannie zapakować, tak aby był właściwie zabezpieczony podczas transportu. Zgodnie z ustaleniami z naszą Obsługą Klienta produkt zostanie od Państwa odebrany. Tylko w ten sposób można zagwarantować szybką naprawę i odesłanie produktu.

Można też osobiście oddać produkt w najbliższym sklepie Tchibo.

Jeżeli okaże się, że usterka nie jest objęta gwarancją, należy poinformować nas, czy:

- życzą sobie Państwo przygotowanie kosztorysu, jeśli koszty przekraczają kwotę 65 zł, czy
- produkt ma zostać (odpłatnie) odesłany do Państwa w stanie nienaprawionym, czy też
- produkt ma zostać zutylizowany (bezpłatnie).

Aby uzyskać dodatkowe **informacje o produkcie, zamówić akcesoria lub zapytać o nasz serwis gwarancyjny i pozagwarancyjny** prosimy o kontakt telefoniczny z naszą Linie Obsługi Klienta. W przypadku pytań dotyczących produktu prosimy o podanie numeru artykułu.