

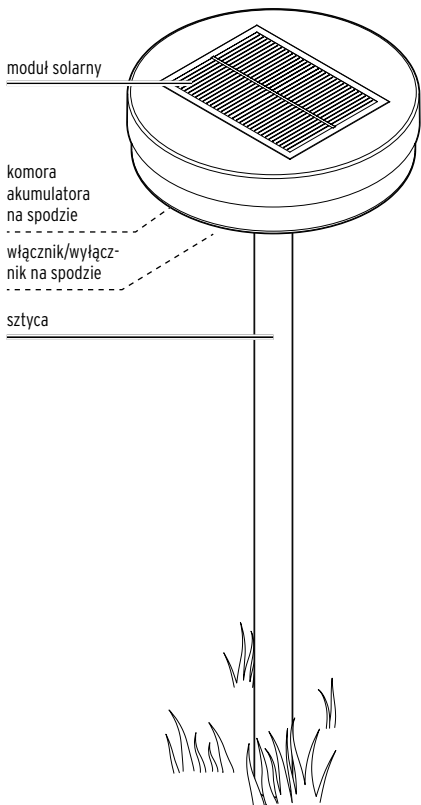


Lampa solarna ze sztycą

PL Instrukcja użytkownika



Widok całego zestawu



lub dostał się do organizmu w inny sposób, należy natychmiast skorzystać z pomocy medycznej.

- Nie używać produktu w przypadku, gdy sama lampa lub wbudowany akumulator wykazuje widoczne uszkodzenia.
- Produkt nadaje się do użytku zewnętrznego i wykazuje stopień ochrony IP44. Oznacza to, że produkt jest zabezpieczony przed dotknięciem narzędziem lub drutem oraz przed dostawaniem się do wnętrza ciała o średnicy większej niż 1 mm, a także przed bryzgami wody, takimi jak np. deszcz. Należy go jednak chronić przed silnym deszczem i wodą płynącą. W żadnym razie nie wolno używać produktu pod wodą. Spowodowałoby to jego uszkodzenie.
- Nie używać w produkcie zwykłych baterii, których nie można ponownie ładować. Niebezpieczeństwo wybuchu!
- Akumulatorów nie wolno rozbiierać na części, wrzucać do ognia ani zwierać.
- Akumulator należy wyjąć z produktu, gdy jest zużyty lub gdy produkt nie będzie przez dłuższy czas używany. Dzięki temu można uniknąć szkód, które mogą powstać wskutek wycieku elektrolitu.
- W razie wycieku elektrolitu z akumulatora należy unikać kontaktu ze skórą, oczami i błonami śluzowymi. W razie potrzeby opłukać miejsca kontaktu wodą i natychmiast udać się do lekarza.
- Przed zamocowaniem lampy należy upewnić się, że komora akumulatora jest prawidłowo zamknięta.
- Rozbiierać produkt na części wyłącznie w sposób opisany w tej instrukcji. Nie wolno wprowadzać żadnych zmian w produkcie. Wszelkie naprawy produktu należy zlecać tylko zakładom specjalistycznym lub naszemu Centrum Serwisu. Jeśli naprawa produktu jest niemożliwa, należy go zutylizować zgodnie z obowiązującymi przepisami. Jeśli akumulator jest uszkodzony, można zamówić nowy za pośrednictwem naszej Linii Obsługi Klienta (patrz ulotka „Gwarancja”).
- Zwrócić uwagę, aby otwory odpływowe wody na spodzie modułu solarnego były zawsze drożne, tak aby skropiny mogły swobodnie wypływać.
- Lampa nadaje się do użytkowania na zewnątrz przy temperaturach do ok. -10°C. Przy niższych temperaturach należy przechowywać ją w domu. W przeciwnym razie może dojść do jej uszkodzenia.
- Nie wolno zaklejać, zastaniać ani zamalowywać modułu solarnego.
- Do czyszczenia nie należy używać silnych chemikaliów ani agresywnych lub rysujących powierzchni środków czyszczących.

Wskazówki bezpieczeństwa

Należy dokładnie przeczytać wskazówki bezpieczeństwa i użytkować produkt wyłącznie w sposób opisany w tej instrukcji, aby uniknąć niezamierzonych obrażeń ciała lub uszkodzeń sprzętu. Zachować instrukcję do późniejszego wykorzystania. W razie zmiany właściciela produktu należy przekazać również tę instrukcję.

Produkt jest przeznaczony do użytku zewnętrznego jako światło pomocnicze i element wspomagający orientację w ciemności. Zaprojektowano go do ciągłego użytku na wolnym powietrzu. Przy silnym wietrze należy go jednak schować w domu.

Produkt jest przewidziany do użytku prywatnego i nie nadaje się do zastosowań komercyjnych.

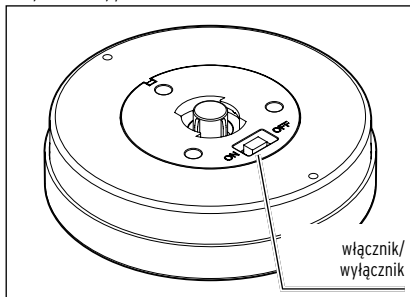
- Produkt nie jest zabawką! Dzieci nie mogą mieć dostępu zwłaszcza do sztycy.
- Dzieci nie mogą mieć dostępu do materiałów opakowaniowych. Istnieje m.in. niebezpieczeństwo uduszenia!
- Połknięcie akumulatorów może być śmiertelnie niebezpieczne. Połknięty akumulator może w ciągu 2 godzin doprowadzić do ciężkich chemicznych poparzeń wewnętrznych oraz do śmierci. Dlatego zarówno nowe, jak i zużyte akumulatory oraz produkt należy przechowywać poza zasięgiem dzieci. W przypadku podejrzenia, że akumulator został połknięty

Dane techniczne

Model:	700 009
Zasilanie	
Moduł solarny:	2 V, 0,5 W
Akumulator:	1,2 V / 1000 mAh NIMH
Klasa ochronności:	III
Ochrona przed bryzgami wody:	IP44
Źródło światła:	diody LED
Temperatura otoczenia:	od -10°C do +40°C

Włączanie/wyłączanie lampy

Włącznik/wyłącznik i komora akumulatora znajdują się na spodzie lampy.



▶ Przesunąć włącznik/wyłącznik do pozycji **ON**, aby włączyć lampę solarną.

W tej pozycji lampa działa w pełni automatycznie:

- Podczas zapadania ciemności nastąpi automatyczne załączenie lampy.
- Podczas rozwidniania (wzrostu jasności otoczenia) nastąpi automatyczne wyłączenie lampy.

▶ Przesunąć wł./wyl. do pozycji **OFF**, aby wyłączyć lampę.

Przy wystarczającej jasności otoczenia akumulator będzie nadal ładowany.

Ustawianie lampy

Miejsce ustawienia

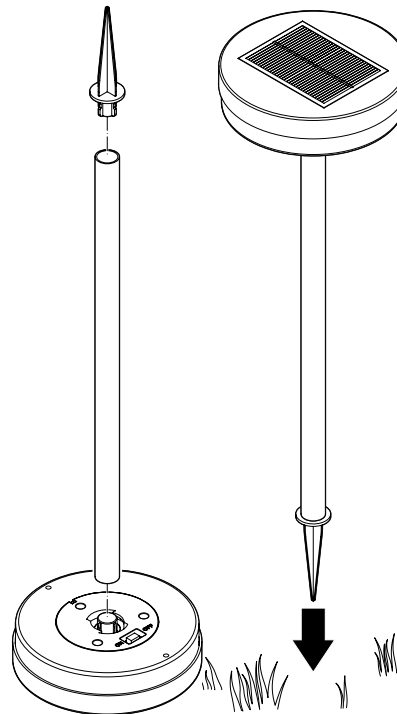
Lampę solarną można ustawiać bez względu na bliskość źródła prądu (gniazdka elektrycznego). Ponieważ jednak działanie lampionu uzależnione jest od dopływu promieni słonecznych, należy uwzględnić następujące punkty:

- Moduł solarny należy ustawić w miejscu dobrze nasłonecznionym. Należy wybrać takie miejsce ustawienia, w którym moduł solarny jak najdłużej będzie wystawiony na bezpośrednie działanie promieni słonecznych.
- Należy unikać miejsca, które w całości lub w dużej części położone jest w cieniu (drzewa, kalenica itp.). Nie ustawiać światła słonecznego po północnej stronie budynku. W ciągu dnia natężenie światła słonecznego po stronie północnej jest niewystarczające.
- W nocy lampa solarna nie powinna być przez cały czas oświetlana przez inne źródła światła (np. przez silny reflektor, który oświetla wjazd do garażu itp.). Należy mieć na uwadze, że wiele źródeł światła jest regulowanych czasowo lub reaguje na ruch i może się załączać dopiero późno w nocy.
- Sztycę należy umieścić możliwie głęboko w stabilnej ziemi, aby uniemożliwić przewrócenie się lampy podczas silnego wiatru.

Zastosowany w produkcie akumulator zaprojektowano do długotrwałej pracy. Po dłuższym użytkowaniu lampy może jednak być konieczna wymiana akumulatora na nowy. Akumulatory ulegają naturalnemu zużyciu, dlatego ich wydajność może z czasem słabnąć.

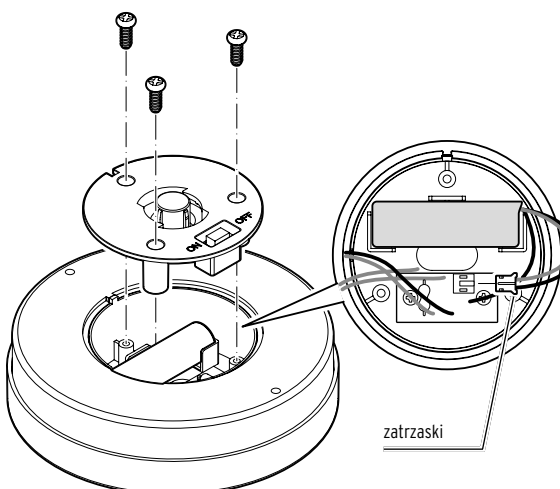
1. Odkręcić trzy śrubki pokrywki komory akumulatora przy pomocy śrubokręta krzyżakowego.
2. Zdjąć pokrywke komory akumulatora.
3. Ścisnąć zatrzaski na wtyku starego akumulatora i wyciągnąć ten wtyk. W razie potrzeby pomóc sobie płaskimi sztycami.
4. Włożyć wtyk nowego akumulatora. Nowy akumulator można zamówić poprzez naszą Linie Obsługi Klienta (patrz gwarancja, rozdział „Linia Obsługi Klienta”).
5. Prawidłowo założyć pokrywke na komorę.
6. Przykręcić trzy śrubki.

Montaż lampy



1. Połączyć ze sobą części sztycy i lampy.
2. Wbić lampę sztycą w ziemię.

Demontaż/wymiana akumulatora



Ładowanie akumulatora

- Akumulator może być ładowany tylko wtedy, gdy lampa solarna znajduje się w nasłonecznionym miejscu, a moduł solarny jest skierowany do słońca.
- W zależności od pogody i natężenia światła słonecznego pełne naładowanie akumulatora przez moduł solarny może trwać kilka godzin.
- W zimie lub podczas kilku kolejnych pochmurnych dni może się zdarzyć, że akumulator nie będzie ładowany w wystarczającym stopniu. Następnie naciśnięcie włącznik/wyłącznik, aby wyłączyć lampę. Akumulator ładowany jest również wtedy, gdy lampa jest wyłączona.

Problemy i sposoby ich rozwiązania

Lampa świeci słabo lub w ogóle nie świeci.

- Czy akumulator nie jest w wystarczająco naładowany lub zużyty? Wyłączyć lampę na kilka dni, tak aby akumulator mógł się w pełni naładować. Jeżeli nie nastąpi poprawa, należy wymienić akumulator. Patrz rozdział „Demontaż / wymiana akumulatora”.
- Czy otoczenie nie jest zbyt jasne? Sprawdzić, czy na lampę nie pada światło pochodzące z innych źródeł (np. latarni ulicznych bądź też lamp sterowanych czasowo lub reagujących na ruch). W razie potrzeby zmienić miejsce ustawienia.

Lampa świeci z różną jasnością w zależności od pory roku.

- Jest to zależne od warunków pogodowych i nie stanowi usterki. W lecie warunki pogodowe są najkorzystniejsze, a w zimie najbardziej niekorzystne.

Czyszczenie

▶ W razie potrzeby przetrzeć lampę wilgotną ściereczką.

Usuwanie odpadów

Urządzenie, jego opakowanie oraz wbudowany akumulator zawierają wartościowe materiały, które nadają się do ponownego wykorzystania. Ponowne przetwarzanie odpadów powoduje zmniejszenie ich ilości i przyczynia się do ochrony środowiska naturalnego.

Opakowanie należy usunąć zgodnie z zasadami segregacji odpadów. Należy wykorzystać lokalne możliwości oddzielnego zbierania papieru, tektury oraz opakowań lekkich.



Urządzenia, baterie i akumulatory, które zostały oznaczone tym symbolem, nie mogą być usuwane do zwykłych pojemników na odpady domowe!

Użytkownik jest ustawowo zobowiązany do usuwania zużytego sprzętu oddzielnie od odpadów domowych. Urządzenia elektryczne zawierają substancje niebezpieczne. W przypadku nieprawidłowego przechowywania i usuwania mogą one szkodzić zdrowiu oraz środowisku naturalnemu. Informacji na temat punktów zbiórki bezpłatnie przyjmujących zużyty sprzęt udzieli Państwu administracja samorządowa. Zużyte baterie i akumulatory należy przekazywać do gminnych bądź miejskich punktów zbiórki lub też wrzucać je do specjalnych pojemników, udostępnionych w sklepach handlujących bateriami. Przed utylizacją należy zakleić taśmą styki baterii/akumulatorów litowych.

Numer artykułu: 700 009