

Tchibo

Akumulatorowa lampa stojąca LED

pl Instrukcja użytkowania i gwarancja

Wskazówki bezpieczeństwa

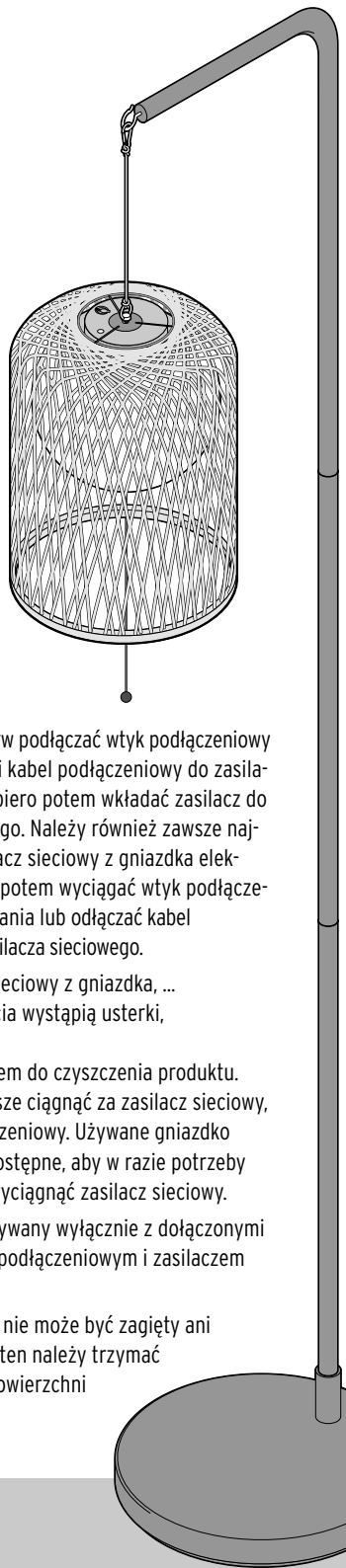


Należy dokładnie przeczytać wskazówki bezpieczeństwa i używać produkt wyłącznie w sposób opisany w tej instrukcji, aby uniknąć niezamierzonych obrażeń ciała lub uszkodzeń sprzętu. Zachować instrukcję do późniejszego wykorzystania. W razie zmiany właściciela produktu należy przekazać również tę instrukcję.

Produkt przeznaczony jest wyłącznie do celów dekoracyjnych w prywatnym gospodarstwie domowym. Nie nadaje się do oświetlania pomieszczeń. Produkt zaprojektowano zarówno do użytku zewnętrznego, jak i wewnętrznego. Produkt jest przewidziany do użytku prywatnego i nie nadaje się do zastosowań komercyjnych.

- Dzieci nie mogą mieć dostępu do materiałów opakowaniowych. Istnieje m.in. niebezpieczeństwo uduszenia!
- Dzieci nie potrafią rozpoznać niebezpieczeństw wynikających z nieprawidłowego obchodzenia się z urządzeniami elektrycznymi, dlatego nigdy nie mogą używać takich urządzeń bez nadzoru.
- Produkt nadaje się do użytku zewnętrznego i wykazuje stopień ochrony IP44. Oznacza to, że produkt jest zabezpieczony przed dotknięciem narzędziem lub drutem oraz przed dostawaniem się do wnętrza ciała o średnicy większej niż 1 mm, a także przed bryzgami wody, takimi jak np. deszcz. Należy go jednak chronić przed silnym deszczem i wodą płynącą. W żadnym razie nie wolno używać produktu pod wodą. Doprowadziłoby to do natychmiastowego zwarcia i powstania ryzyka porażenia prądem elektrycznym.
- Produkt należy podłączać tylko do prawidłowo zainstalowanego gniazdka elektrycznego, którego napięcie jest zgodne z danymi technicznymi zasilacza sieciowego.

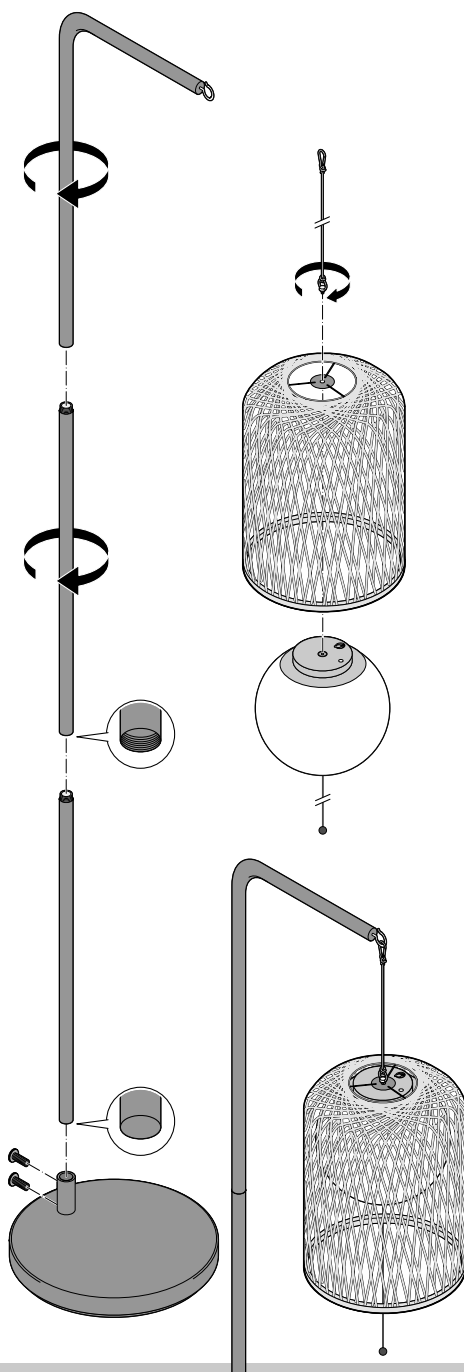
CE



- Nie podłączać produktu do gniazdka elektrycznego z funkcją ściemniania.
- Nie używać przedłużacza.
- Produktu nie wolno łączyć elektrycznie z innymi tańcuchami świetlnymi itp.
- Należy zawsze najpierw podłączać wtyk podłączeniowy do gniazda zasilania i kabel podłączeniowy do zasilacza sieciowego, a dopiero potem wkładać zasilacz do gniazdka elektrycznego. Należy również zawsze najpierw wyciągać zasilacz sieciowy z gniazdka elektrycznego, a dopiero potem wyciągać wtyk podłączeniowy z gniazda zasilania lub odłączać kabel podłączeniowy od zasilacza sieciowego.
- Wyciągnąć zasilacz sieciowy z gniazdka, ...
... jeżeli podczas użycia wystąpią usterki,
... w razie burzy,
... przed przystąpieniem do czyszczenia produktu. Należy przy tym zawsze ciągnąć za zasilacz sieciowy, a nie za kabel podłączeniowy. Używane gniazdko powinno być łatwo dostępne, aby w razie potrzeby można było szybko wyciągnąć zasilacz sieciowy.
- Produkt może być używany wyłącznie z dołączonymi w komplecie kablem podłączeniowym i zasilaczem sieciowym.
- Kabel podłączeniowy nie może być zagięty ani przygnieciony. Kabel ten należy trzymać z dala od gorących powierzchni i ostrych krawędzi.

- Produkt zawiera akumulator litowy. Nie wolno narażać produktu na działanie otwartego ognia, wysokiej temperatur, obciążeń mechanicznych itp. Istnieje niebezpieczeństwo przegrzania, wybuchu i zwarcia.
- Nie używać produktu, gdy produkt, kabel podłączeniowy lub zasilacz sieciowy wykazują widoczne uszkodzenia.
- Nie wolno wprowadzać żadnych zmian w produkcie. Wszelkie naprawy produktu mogą być przeprowadzane jedynie przez zakład specjalistyczny lub przez nasze Centrum Serwisu.
- Kabel podłączeniowy ułożyć w taki sposób, aby nikt nie mógł się o niego potknąć. Kabel ten nie jest przystosowany/dopuszczony do zakopywania w ziemi.
- Nie ustawiać produktu w nieckach lub zagłębieniach, w których mogą tworzyć się kałuże.
- Nie ma możliwości wymiany wbudowanych diod LED ani nie wolno tego robić.
- Akumulator jest wbudowany w klosz lampy na stałe. Nie ma możliwości jego samodzielnej wymiany i nie wolno tego robić. W przypadku stwierdzenia uszkodzeń akumulatora lub klosza lampy należy skontaktować się z naszą Linią Obsługi Klienta lub zutylizować produkt.
- Przy zamkniętym zaślepkę gnieździe zasilania lub podłączonym zasilaczu sieciowym lampa jest chroniona przed bryzgami wody, ale nie jest wodoszczelna. Należy chronić ją przed ulewami i kałużami i nie zanurzać w wodzie.
- Produkt nadaje się do stosowania na zewnątrz w temperaturze do ok. -10°C . Przy niższych temperaturach należy przechowywać go w domu. W przeciwnym razie może dojść do jego uszkodzenia.
- Produkt nie jest odporny na silny wiatr, wichurę itp.! Produkt należy odpowiednio wcześniej zdemontować lub przechować w osłoniętym miejscu, jeżeli nadciąga silny wiatr albo wichura.

Przygotowanie do uruchomienia



Ustawianie

Potrzebny będzie śrubokręt krzyżakowy.

1. Skręcić elementy drążka, jak pokazano na rysunku, a następnie przymocować drążek do podstawy lampy.

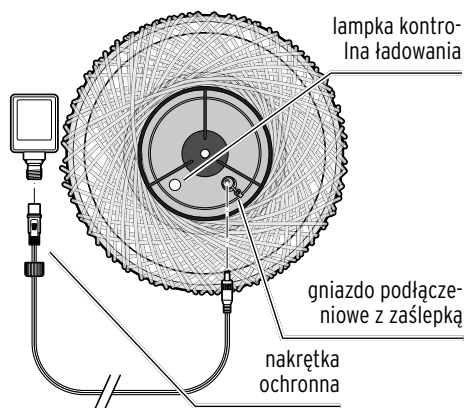
Pozioma poprzeczka musi być ustawiona centralnie nad podstawą lampy.

2. Wysokość zawieszenia klosza lampy można ustalić, zawiązując pętelkę na sznurku i zaczeplając ją na haczyku na stojaku

... lub ...

rozwiązując supeł przy karabinku, a następnie przeciągając sznurek na żądaną długość i ponownie zawiązując supeł. Jeżeli ustalona długość na pewno nie będzie już zmieniana, można odciąć za długi koniec sznurka.

Podłączanie



Lampa może być zasilana akumulatorowo lub podłączona do sieci elektrycznej za pośrednictwem zasilacza sieciowego.

WSKAZÓWKA - ryzyko szkód materialnych

Po zakończeniu ładowania lub gdy wtyk podłączeniowy zostanie wyciągnięty z gniazda zasilania lampy, należy zawsze zamknąć gniazdo zasilania zaślepką, aby chronić je przed wilgocią.

1. Jeden koniec kabla podłączeniowego włożyć do gniazda zasilania w górnej części lampy LED, a drugi koniec do gniazda podłączeniowego w zasilaczu sieciowym. Nakręcić nakrętkę ochronną.
2. Włożyć zasilacz sieciowy do gniazda elektrycznego. Lampa kontrolna ładowania świeci na czerwono.

Włączanie/wyłączanie

- ▷ W celu włączenia lub wyłączenia lampy należy pociągnąć za linkę.

Ładowanie akumulatora

- Aby chronić akumulator przed uszkodzeniem, w chwili dostawy jest on naładowany jedynie w połowie. Przed pierwszym użyciem należy naładować akumulator. Czas ładowania całkowicie rozładowanego akumulatora wynosi ok. 6 godzin, czas działania przy całkowicie naładowanym akumulatorze wynosi ok. 8 godzin.
- Lampę można włączyć podczas ładowania. Jednak wówczas czas do całkowitego naładowania akumulatora znacznie się wydłuży.
- Podczas ładowania lampka kontrolna ładowania świeci na czerwono, a gdy akumulator jest w pełni naładowany, świeci ona na zielono.
- Aby jak najdłużej utrzymać pełną wydajność akumulatora, należy go całkowicie naładować raz na dwa miesiące, nawet jeżeli nie jest on używany. Czas działania akumulatora jest najdłuższy w normalnej temperaturze pokojowej. Im niższa temperatura, tym krótszy czas działania akumulatora. Jeżeli akumulator nie jest ładowany, należy na chwilę odłączyć kabel do ładowania, a następnie spróbować ponownie.

Czyszczenie

WSKAZÓWKA - ryzyko szkód materialnych

Do czyszczenia nie należy używać silnych chemikaliów ani agresywnych lub rysujących powierzchnię środków czyszczących.


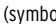
1. Odłączyć zasilacz sieciowy oraz kabel podłączeniowy, jeśli są podłączone.
2. Wszystkie części przetrzeć lekko zwilżoną gąbką.

Dane techniczne

Model: 678 797

Zasilacz sieciowy

Wejście: 220-240 V ~ 50/60 Hz

Wyjście: 5 V  maks. 10 W 2 A
(symbol  oznacza prąd stały)

Klasa ochronności: II 

Stopień ochrony: IP44

Lampa

Akumulator: 2 akumulatory litowo-jonowe, 2200 mAh
energia znamionowa: 2x 8,14 Wh
(przebadano wg UN 38.3)

Wejście: 5 V DC / 2 A

Wyjście: 4,2 V DC / 1,2 A

Czas ładowania: ok. 6 godzin

Czas pracy: ok. 8 godzin

Źródło światła: 12 diod LED 0,5 W

Klasa ochronności: III 

Stopień ochrony: IP44

Temperatura otoczenia: od -10°C do +40°C

Made exclusively for:
Tchibo GmbH, Überseering 18,
22297 Hamburg, Germany,
www.tchibo.pl

Usuwanie odpadów

Produkt, jego opakowanie oraz wbudowany akumulator zawierają wartościowe materiały, które nadają się do ponownego wykorzystania. Ponowne przetwarzanie odpadów powoduje zmniejszenie ich ilości i przyczynia się do ochrony środowiska naturalnego.

Opakowanie należy usunąć zgodnie z zasadami segregacji odpadów. Należy wykorzystać lokalne możliwości oddzielnego zbierania papieru, tekstury oraz opakowań lekkich.



Urządzenia, baterie i akumulatory, które zostały oznaczone tym symbolem, nie mogą być usuwane do zwykłych pojemników na

odpady domowe!

Użytkownik jest ustawowo zobowiązany do usuwania zużytego sprzętu oddzielnie od odpadów domowych. Urządzenia elektryczne zawierają substancje niebezpieczne. W przypadku nieprawidłowego przechowywania i usuwania mogą one szkodzić zdrowiu oraz środowisku naturalnemu.

Informacji na temat punktów zbiórki bezpłatnie przyjmujących zużyty sprzęt udzieli Państwu administracja samorządowa. Zużyte baterie i akumulatory należy przekazywać do gminnych bądź miejskich punktów zbiórki lub też wrzucać je do specjalnych pojemników, udostępnionych w sklepach handlujących bateriami. Przed utylizacją należy zakleić taśmą styki baterii/akumulatorów litowych.

Uwaga! To urządzenie zawiera akumulator, który ze względów bezpieczeństwa jest wbudowany na stałe i nie może być wyjęty bez zniszczenia obudowy produktu. Nieprawidłowy demontaż akumulatora może stwarzać zagrożenie dla bezpieczeństwa użytkownika. Z tego powodu należy przekazać zużyty produkt w stanie nieotwartym do punktu zbiórki, który zadba o właściwą utylizację produktu oraz zawartego w nim akumulatora.

Gwarancja

Tchibo GmbH udziela **3-letniej gwarancji** od daty zakupu.

Tchibo GmbH, Überseering 18,
22297 Hamburg, Germany

W okresie gwarancji wszelkie wady materiałowe lub produkcyjne usuwane są bezpłatnie. Warunkiem skorzystania z gwarancji jest przedłożenie dowodu zakupu produktu w Tchibo lub u autoryzowanego partnera handlowego Tchibo. Gwarancja obowiązuje we wszystkich krajach UE, a także na terenie Szwajcarii i Turcji.

Gwarancją nie są objęte szkody powstałe wskutek nieprawidłowej obsługi produktu lub jego nieprawidłowego odkamieniania, a także części ulegające zużyciu i materiały eksploatacyjne. Można je zamówić poprzez naszą Linie Obsługi Klienta. Naprawy sprzętu niepodlegające gwarancji (tzw. naprawy pozagwarancyjne) mogą zostać odpłatnie wykonane w naszym Centrum Serwisu, o ile jest to jeszcze możliwe.

Niniejsza gwarancja nie ogranicza **praw wynikających z ustawowej rękojmi**.

Linia Obsługi Klienta



801 080 016

(z telefonów stacjonarnych opłata jak za połączenia lokalne, z telefonów komórkowych wg taryfy danego operatora)

od poniedziałku do piątku w godz. 8:00 - 20:00
w sobotę w godz. 8:00 - 16:00
e-mail: service@tchibo.pl

Numer artykułu: 678 797

Serwis i naprawy

Jeżeli wbrew oczekiwaniom ujawni się jakkolwiek wada produktu, należy w pierwszej kolejności skontaktować się z naszą Linie Obsługi Klienta. Nasi pracownicy chętnie pomogą i omówią z Państwem dalszy sposób postępowania.



Jeżeli konieczne będzie przesłanie produktu, należy podać następujące informacje:

- **dane adresowe**,
- **numer telefonu** (dostępny w ciągu dnia) i/lub **adres e-mail**,
- **data zakupu** oraz
- **możliwie jak najdokładniejszy opis usterki**.

Do produktu należy dołączyć **kopię dowodu zakupu**. Produkt należy starannie zapakować, tak aby był właściwie zabezpieczony podczas transportu. Zgodnie z ustaleniami z naszą Obsługą Klienta produkt zostanie od Państwa odebrany. Tylko w ten sposób można zagwarantować szybką naprawę i odesłanie produktu.

Można też osobiście oddać produkt w najbliższym sklepie Tchibo.

Jeżeli okaże się, że usterka nie jest objęta gwarancją, należy poinformować nas, czy:

- życzą sobie Państwo przygotowanie kosztorysu, jeśli koszty przekraczają kwotę 65 zł, czy
- produkt ma zostać (odpłatnie) odesłany do Państwa w stanie nienaprawionym, czy też
- produkt ma zostać zutylizowany (bezpłatnie).

Aby uzyskać dodatkowe **informacje o produkcie, zamówić akcesoria lub zapytać o nasz serwis gwarancyjny i pozagwarancyjny** prosimy o kontakt telefoniczny z naszą Linie Obsługi Klienta. W przypadku pytań dotyczących produktu prosimy o podanie numeru artykułu.