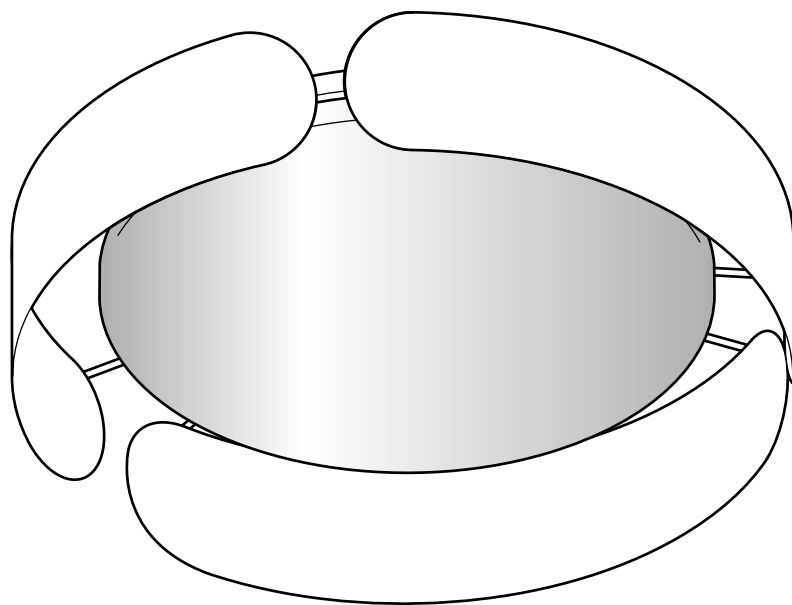


Lampa sufitowa



Na temat tej instrukcji

Produkt jest wyposażony w elementy zabezpieczające. Mimo to należy dokładnie przeczytać wskazówki bezpieczeństwa i użytkować produkt wyłącznie w sposób opisany w tej instrukcji, aby uniknąć niezamierzonych obrażeń ciała lub uszkodzeń sprzętu.

Zachować instrukcję do późniejszego wykorzystania. W razie zmiany właściciela produktu należy przekazać również tę instrukcję.

Symboly w niniejszej instrukcji:



Ten symbol ostrzega przed niebezpieczeństwem odniesienia obrażeń ciała.



Ten symbol ostrzega przed niebezpieczeństwem odniesienia obrażeń ciała wskutek porażenia prądem elektrycznym.

Hasła ostrzegawcze w tej instrukcji:

NIEBEZPIECZEŃSTWO ostrzega przed bezpośrednim ryzykiem odniesienia ciężkich obrażeń ciała lub zagrożeniem życia.

OSTRZEŻENIE ostrzega przed możliwym ryzykiem odniesienia ciężkich obrażeń ciała lub zagrożeniem życia.

WSKAZÓWKA ostrzega przed możliwymi szkodami materialnymi.



W ten sposób oznaczono informacje uzupełniające.

Wskazówki bezpieczeństwa

Przeznaczenie

Lampa jest przeznaczona do montażu na suficie w prywatnych gospodarstwach domowych i nie nadaje się do celów komercyjnych.



Lampa została zaprojektowana do użytku w suchych pomieszczeniach.

Lampa nadaje się do montażu na materiałach o normalnym stopniu palności.

NIEBEZPIECZEŃSTWO - zagrożenie dla dzieci

• Dzieci nie mogą mieć dostępu do drobnych elementów ani materiałów opakowaniowych. Istnieje m.in. niebezpieczeństwo uduszenia!

NIEBEZPIECZEŃSTWO porażenia prądem elektrycznym

- **Podłączenie do instalacji elektrycznej powinno być wykonane przez specjalistę. Należy przy tym przestrzegać obowiązujących przepisów instalacyjnych.**
- Lampę wolno podłączać wyłącznie do przewodu elektrycznego zgodnego ze specyfikacją podaną w rozdziale „Dane techniczne”.

- Przed podłączeniem lampy do instalacji elektrycznej należy wyłączyć bezpiecznik/prąd w przewodzie elektrycznym. W przeciwnym razie istnieje niebezpieczeństwo porażenia prądem elektrycznym!
- Nie wolno instalować lampy na przewodzącym podłożu.
- Nie wolno montować lampy w pomieszczeniach, w których istnieje zagrożenie wybuchem.
- Lampy nie wolno zanurzać w wodzie lub innych cieczach ani też narażać na bezpośredni kontakt z wodą lub innymi cieczami, gdyż grozi to porażeniem prądem elektrycznym.
- Należy upewnić się, że w miejscach wiercenia nie przebiegają żadne rury ani przewody elektryczne.
- Nie podłączać lampy, jeżeli kabel podłączeniowy lub inne elementy wykazują widoczne uszkodzenia.
- Nie wolno wprowadzać żadnych zmian w lampie ani w kablu podłączeniowym. Wszelkie naprawy należy zlecać tylko zakładom specjalistycznym lub Centrum Serwisu. Nie wolno również samodzielnie wymieniać kabla podłączeniowego.

OSTRZEŻENIE przed oparzeniami i pożarem

- Lampa nagrzewa się podczas użycia do wysokich temperatur. Nie należy jej dotykać. Nie przykrywać lampy oraz w żadnym wypadku nie zawieszać na niej ani nie przewieszzać przez nią żadnych przedmiotów.

Szkody materialne

- Diody LED są wbudowane w lampę na stałe. Nie możliwości wymiany tych diod ani nie wolno tego robić.

- Nie wolno podłączać lampy do zewnętrznego ściemniacza, ponieważ spowodowałyby to uszkodzenie elektroniki lampy.
- Załączone materiały montażowe przeznaczone są do standardowych sufitów. Przed montażem produktu należy zasięgnąć u sprzedawcy informacji, jakie materiały montażowe są odpowiednie dla danego sufitu i w razie konieczności je wymienić.
- Do czyszczenia nie należy używać silnych chemikaliów ani agresywnych lub rysujących powierzchni środków czyszczących.

Usuwanie odpadów

Produkt oraz jego opakowanie wyprodukowano z wartościowych materiałów, które nadają się do ponownego wykorzystania. Ponowne przetwarzanie odpadów powoduje zmniejszenie ich ilości i przyczynia się do ochrony środowiska naturalnego.

Opakowanie należy usunąć zgodnie z zasadami segregacji odpadów. Należy wykorzystać lokalne możliwości oddzielnego zbierania papieru, tektury oraz opakowań lekkich.



Urządzenia, które zostały oznaczone tym symbolem, nie mogą być usuwane do zwykłych pojemników na odpady domowe! Urządzenia elektryczne zawierają substancje niebezpieczne. W przypadku nieprawidłowego przechowywania i usuwania mogą one szkodzić zdrowiu oraz środowisku naturalnemu. Użytkownik jest ustawowo zobowiązany do usuwania zużytego sprzętu oddzielnie od odpadów domowych. Informacji na temat punktów zbiórki bezpłatnie przyjmujących zużyty sprzęt udzieli Państwu administracja samorządowa.

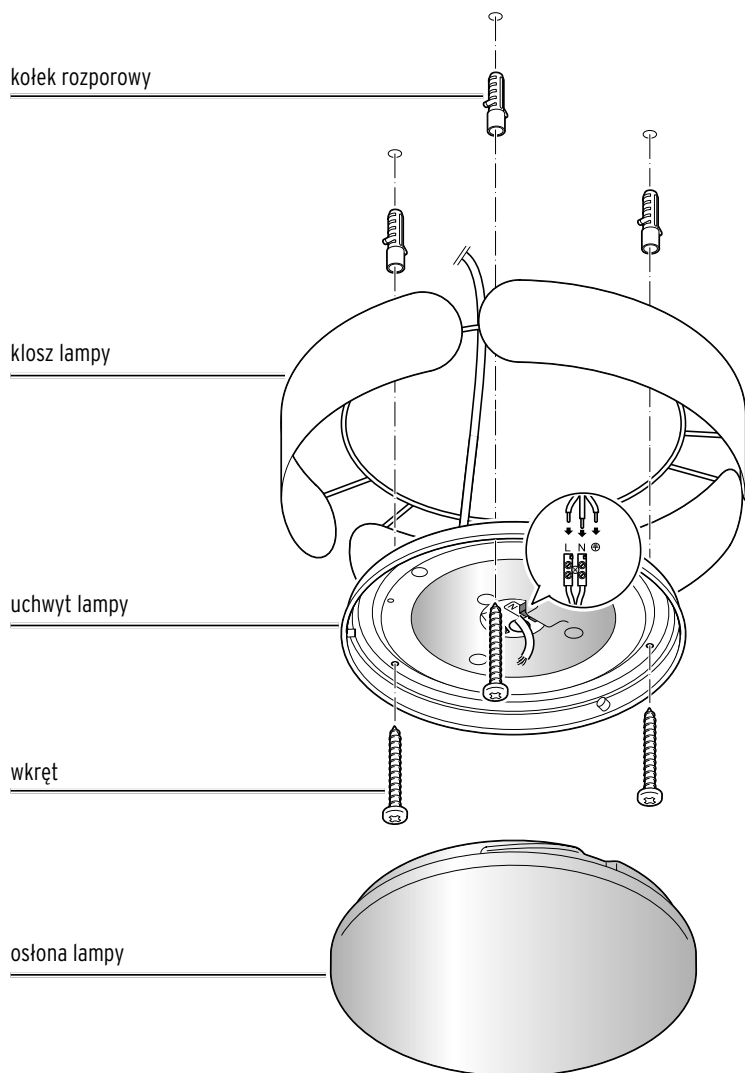
Czyszczenie

1. Wyłączyć lampę i poczekać, aż wszystkie gorące części wystarczająco ostygną.
 2. Wszystkie elementy lampy wyczyścić miotłąką do kurzu lub suchą, miękką szmatką.
- ▷ W razie potrzeby można przetrzeć klosz lampy lekko zwilżoną ściereczką. Zwrócić jednak uwagę, aby wilgoć nie dostała się do elementów przewodzących prąd.

Dane techniczne

Model:	56448
Numer artykułu:	678 053
Napięcie sieciowe:	220-240 V ~ 50/60 Hz
Klasa ochronności:	I (⊥)
Moc:	16 W; diody LED z technologią Step-Dimming (wbudowane na stałe)
Temperatura otoczenia:	od +10°C do +40°C
Producent:	Edi Light GmbH, Heiligkreuz 22, 6136 Pöll, Austria

Widok całego zestawu (zakres dostawy)



Numer artykułu: 678 053

W ramach doskonalenia produktu zastrzegamy sobie prawo do wprowadzania zmian w jego konstrukcji i wyglądzie.

Model: 56448

Edi Light GmbH,
Heiligkreuz 22,
6136 Pill, Austria

www.edi-light.com

Montaż

Rozpakowanie



NIEBEZPIECZEŃSTWO dla dzieci - zagrożenie życia wskutek uduszenia/zakrztuszenia

Materiały opakowaniowe należy trzymać z dala od dzieci. Najlepiej od razu je usunąć. Również drobne elementy (np. wkręty i kołki rozporowe) należy przechowywać w miejscu niedostępnym dla dzieci.

1. Usunąć wszelkie materiały opakowaniowe. Uważać przy tym, aby przez nieuwagę nie wyrzucić elementów potrzebnych do montażu.
2. Sprawdzić, czy lampa nie jest uszkodzona i czy zestaw jest kompletny.

Zaznaczanie otworów montażowych i montaż uchwyty lampy



NIEBEZPIECZEŃSTWO - zagrożenie życia wskutek porażenia prądem elektrycznym

- Przed podłączeniem lampy do instalacji elektrycznej należy wyłączyć bezpiecznik/prąd w przewodzie elektrycznym.
- Należy upewnić się, że w miejscach wiercenia nie przebiegają żadne rury ani przewody elektryczne.

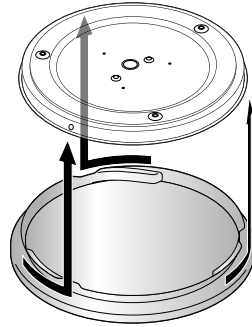
WSKAZÓWKA - ryzyko szkód materialnych

Załączone materiały montażowe przeznaczone są do standardowych sufitów. Przed montażem produktu należy zasięgnąć u sprzedawcy informacji, jakie materiały montażowe są odpowiednie dla danego sufitu i w razie konieczności je wymienić.

Lampa nadaje się do montażu na suficie.

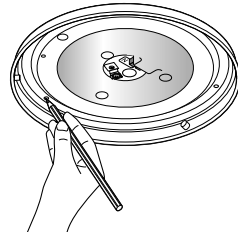
W celu zaznaczenia miejsc na otwory montażowe należy użyć uchwyty sufitowy jako szablonu. W tym celu:

1.



Obrócić uchwyt lampy do oporu w kierunku przeciwnym do ruchu wskazówek zegara i zdjąć go z osłony.

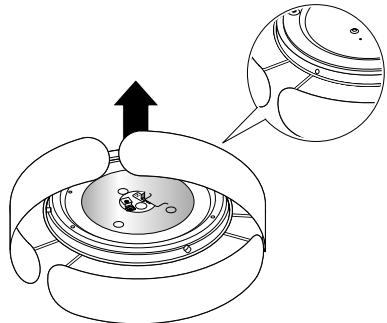
2.



Przytrzymać uchwyt lampy w miejscu, w którym ma być zamontowana lampa, a następnie zaznaczyć otwory montażowe.

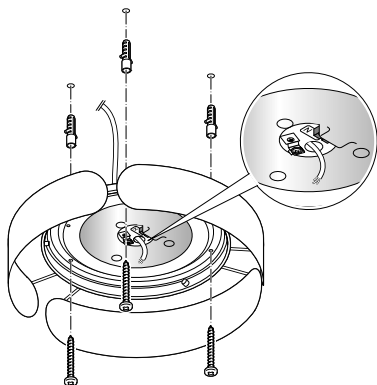
3. Wywiercić otwory na kołki rozporowe.

4.



Nałożyć uchwyt lampy zgodnie z rysunkiem od dołu w klosz lampy.

5.



Poprowadzić przewód elektryczny (sufitowy) przez przepust w uchwycie lampy. Przymocować uchwyt lampy wraz z założonym kloszem do sufitu za pomocą wkrętów i kołków rozporowych.

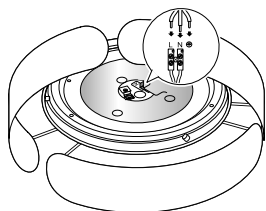
Podłączanie lampy - tylko dla specjalistów



NIEBEZPIECZEŃSTWO - zagrożenie życia wskutek porażenia prądem elektrycznym

- **Podłączenie do instalacji elektrycznej musi zostać wykonane przez specjalistę. Należy przy tym przestrzegać obowiązujących przepisów instalacyjnych.**
- Przed podłączeniem lampy do instalacji elektrycznej należy wyłączyć bezpiecznik/prąd w przewodzie elektrycznym.

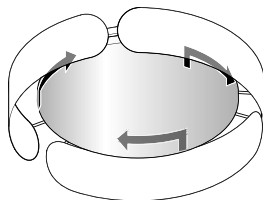
6.



Złocić wykwalifikowanemu elektrykowi połączenie żył przewodu elektrycznego z kostką połączeniową lampy.

Zakończenie montażu

7.



Nasadzić osłonę lampy na uchwyt lampy. Kołki mocujące i przewodnice muszą być przy tym dokładnie zgrane. Obrócić osłonę lampy do oporu w kierunku zgodnym z ruchem wskazówek zegara.

Włączanie lampy



NIEBEZPIECZEŃSTWO - zagrożenie życia wskutek porażenia prądem elektrycznym

Włączyć bezpiecznik/przywrócić napięcie w przewodzie elektrycznym dopiero wówczas, gdy wykonane zostaną wszystkie etapy montażu lampy.

8. Włączyć bezpiecznik/przywrócić napięcie w instalacji elektrycznej.
9. Nacisnąć włącznik światła, aby sprawdzić, czy lampa jest prawidłowo podłączona.



Informacje dotyczące włączania, wyłączenia i przyciemniania lampy z wbudowanymi diodami LED z technologią Step-Dimming znajdują się na oddzielnej ulotce.