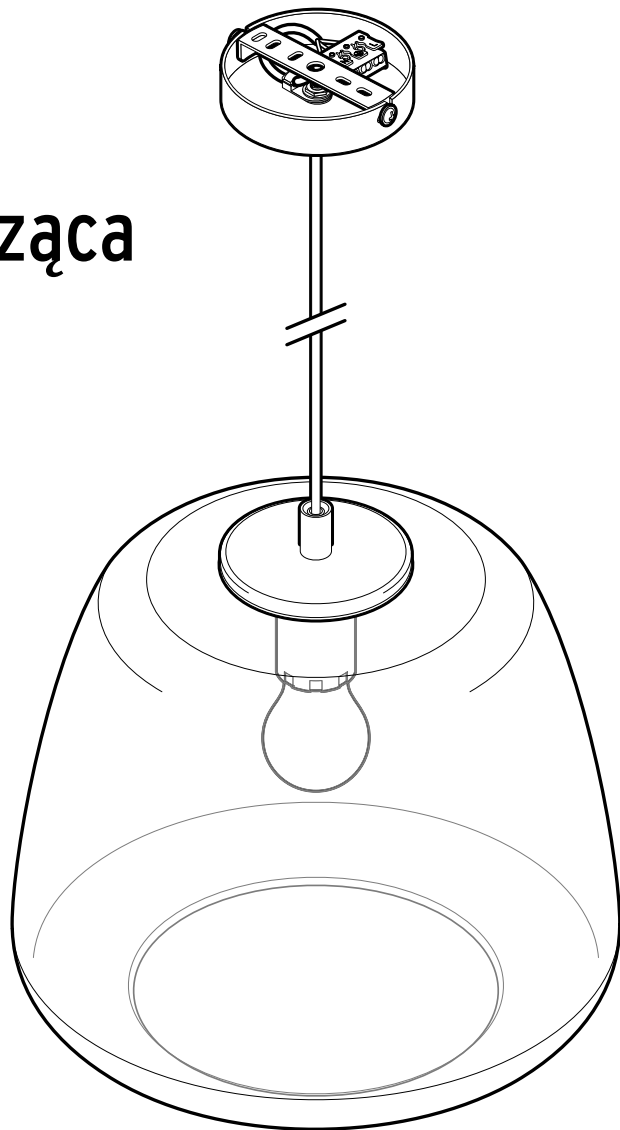


# Lampa wisząca



## Wskazówki bezpieczeństwa

Produkt jest wyposażony w elementy zabezpieczające. Mimo to należy dokładnie przeczytać wskazówki bezpieczeństwa i użytkować produkt wyłącznie w sposób opisany w tej instrukcji, aby uniknąć niezamierzonych obrażeń ciała lub uszkodzeń sprzętu.

Zachować instrukcję do późniejszego wykorzystania. W razie zmiany właściciela produktu należy przekazać również tę instrukcję.

### Przeznaczenie

Lampa jest przeznaczona do użytku w prywatnych gospodarstwach domowych i nie nadaje się do zastosowań komercyjnych.



Lampa została zaprojektowana do użytku w suchych pomieszczeniach.

Lampa nadaje się do montażu na materiałach o normalnym stopniu palności.

### Niebezpieczeństwo - zagrożenie dla dzieci

- Dzieci nie mogą mieć dostępu do materiałów opakowaniowych ani drobnych elementów. Istnieje m.in. niebezpieczeństwo uduszenia!

### Niebezpieczeństwo porażenia prądem elektrycznym

- **Podłączenie do instalacji elektrycznej musi zostać wykonane przez specjalistę. Należy przy tym przestrzegać obowiązujących przepisów instalacyjnych.**
- Lampę wolno podłączać wyłącznie do przewodu elektrycznego zgodnego ze specyfikacją podaną w rozdziale „Dane techniczne”.
- Przed podłączeniem urządzenia do instalacji elektrycznej należy wyłączyć bezpiecznik/prąd w przewodzie elektrycznym. W przeciwnym razie istnieje niebezpieczeństwo porażenia prądem elektrycznym!
- Nie wolno instalować lampy na przewodzącym podłożu.
- Nie wolno montować lampy w pomieszczeniach, w których istnieje zagrożenie wybuchem.

- Lampa nie może mieć styczności z wodą lub innymi cieczami, gdyż grozi to porażeniem prądem elektrycznym.
- Upewnić się, że w miejscach wiercenia nie przebiegają żadne rury ani przewody elektryczne.
- Nie podłączać lampy, jeżeli kabel podłączeniowy lub inne części wykazują widoczne uszkodzenia.
- Nie wolno wprowadzać żadnych zmian w lampie ani w kablu podłączeniowym. Wszelkie naprawy należy zlecać tylko zakładom specjalistycznym lub Centrum Serwisu. Nie wolno również samodzielnie wymieniać kabla podłączeniowego.

### Niebezpieczeństwo pożaru

- Podczas użycia lampa nagrzewa się do wysokich temperatur. Nie przykrywać lampy ani w żadnym wypadku nie przewieszać przez nią żadnych przedmiotów.

### Ostrzeżenie przed niebezpieczeństwem odniesienia obrażeń ciała

- Należy ostrożnie obchodzić się z kloszem lampy podczas jego rozpakowywania i montażu. Istnieje niebezpieczeństwo odniesienia obrażeń ciała wskutek kontaktu z potłuczonym szkłem!

### Szkody materialne

- Przed montażem na suficie należy zasięgnąć informacji w sklepie specjalistycznym, jakie materiały montażowe są odpowiednie dla danego sufitu.
- Należy używać tylko typu żarówek wyszczególnionego w „Danych technicznych” lampy. Nie wolno przekraczać maksymalnej dozwolonej mocy żarówki.
- Nie należy podłączać lampy do zewnętrznego ściemniacza. Mogłoby to spowodować uszkodzenie zewnętrznego ściemniacza lub układów elektronicznych dołączonej żarówki.
- Pielęgnacja lampy ogranicza się do czyszczenia powierzchni zewnętrznych. Do czyszczenia należy używać tylko suchej, niestrzępiącej się szmatki lub miotełki do kurzu.

## Czyszczenie

1. Wyłączyć lampę i zaczekać, aż wszystkie gorące części w wystarczającym stopniu ostygną.
  2. Wszystkie elementy lampy wyczyścić miotłąką do kurzu lub suchą, miękką szmatką.
- ▷ W razie potrzeby można przetrzeć klosz lampy lekko zwilżoną ściereczką.
- 

## Usuwanie odpadów

Produkt oraz jego opakowanie wyprodukowano z wartościowych materiałów, które nadają się do ponownego wykorzystania. Ponowne przetwarzanie odpadów powoduje zmniejszenie ich ilości i przyczynia się do ochrony środowiska naturalnego.

**Opakowanie** należy usunąć zgodnie z zasadami segregacji odpadów. Należy wykorzystać lokalne możliwości oddzielnego zbierania papieru, tektury oraz opakowań lekkich.




**Urządzenia**, które zostały oznaczone tym symbolem, nie mogą być usuwane do zwykłych pojemników na odpady domowe!

Użytkownik jest ustawowo zobowiązany do usuwania zużytego sprzętu oddzielnie od odpadów domowych. Urządzenia elektryczne zawierają substancje niebezpieczne. W przypadku nieprawidłowego przechowywania i usuwania mogą one szkodzić zdrowiu oraz środowisku naturalnemu. Informacji na temat punktów zbiórki bezpłatnie przyjmujących zużyty sprzęt udzieli Państwu administracja samorządowa.

Zgodnie z przepisami ochrony środowiska niesprawne źródła światła należy przekazywać do punktu zbiórki elektrośmieci.

## Dane techniczne

Model:	56483
Numer artykułu:	678 012
Napięcie sieciowe:	220-240 V ~ 50/60 Hz
Klasa ochronności:	I 
Źródło światła:	1 żarówka typu E27, maks. 40 W (1 żarówka typu E27, 7,3 W, LED z technologią Step Dimming, dołączona w komplecie)
Temperatura otoczenia:	od +10°C do +40°C



---

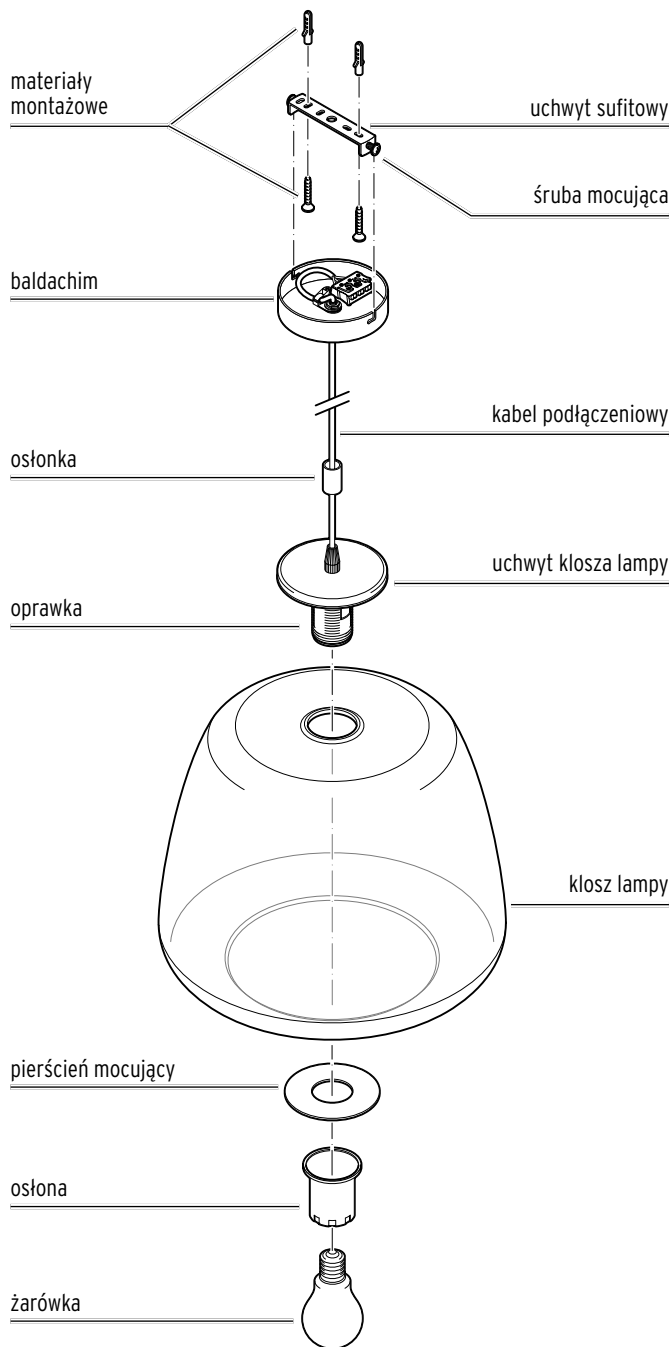
**Numer artykułu: 678 012**

---

Model:  
56483

Producent:  
Edi Light GmbH, Heiligkreuz 22, 6136 Pill, Austria

## Widok całego zestawu (zakres dostawy)



# Montaż

## Rozpakowanie



**NIEBEZPIECZEŃSTWO dla dzieci** - zagrożenie życia wskutek uduszenia/zakrztuszenia

Dzieci nie mogą mieć dostępu do materiałów opakowaniowych. Usunąć je od razu po rozpakowaniu produktu. Również drobne elementy należy przechowywać w miejscu niedostępnym dla dzieci.

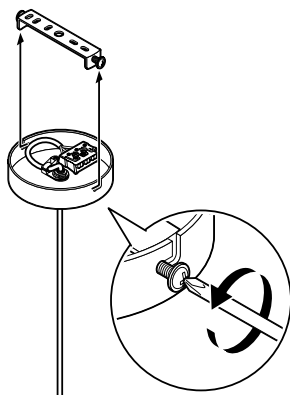
1. Usunąć wszelkie materiały opakowaniowe. Uważać przy tym, aby przez pomyłkę nie wyrzucić elementów potrzebnych do montażu.
2. Sprawdzić, czy lampa nie jest uszkodzona i czy zestaw jest kompletny.

## Przygotowanie do montażu



Przed montażem na suficie należy zasięgnąć informacji w sklepie specjalistycznym, jakie materiały montażowe są odpowiednie dla danego sufitu.

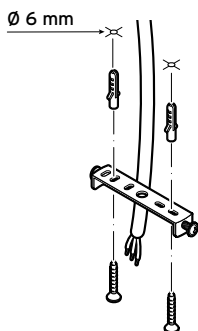
1. Upewnić się, że w miejscach wiercenia nie przebiegają żadne rury ani przewody elektryczne.
2. Przed przystąpieniem do montażu wyłączyć bezpiecznik/prąd w przewodzie elektrycznym.



3. Poluzować obie boczne śruby mocujące, którymi uchwyt sufitowy zamocowany jest do baldachimu, na tyle, aby możliwe było zdjęcie uchwyty sufitowego.

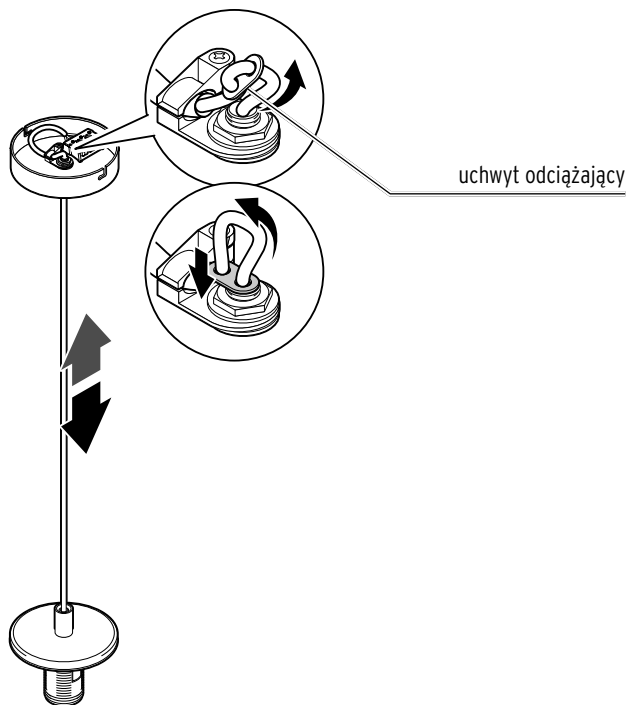
## Mocowanie uchwyty sufitowego

1. Używając uchwyty sufitowego jako szablonu, zaznaczyć na suficie miejsca na otwory.
2. Wywiercić otwory na kołki rozporowe.



3. Przymocować uchwyt do sufitu przy pomocy wkrętów i kołków.

## Zmniejszenie wysokości lampy



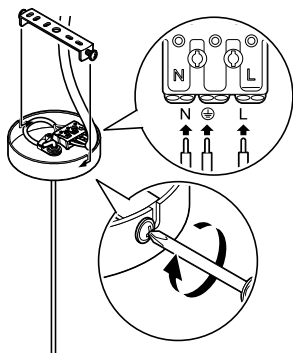
- ▷ Wyregulować wysokość lampy, wysuwając kabel podłączeniowy do góry i ustalając jego długość za pomocą uchwyty odciążającego.

## Podłączenie lampy - tylko dla specjalistów



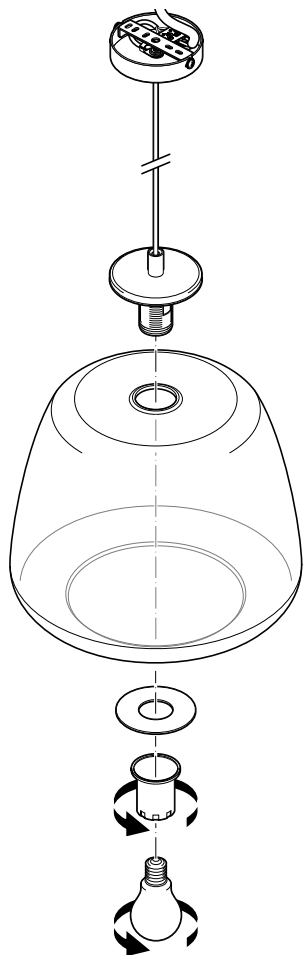
**NIEBEZPIECZEŃSTWO** - zagrożenie życia wskutek porażenia prądem elektrycznym

- **Podłączenie do instalacji elektrycznej musi zostać wykonane przez specjalistę. Należy przy tym przestrzegać obowiązujących przepisów instalacyjnych.**
- Przed podłączeniem produktu do instalacji elektrycznej należy wyłączyć bezpiecznik/prąd w przewodzie elektrycznym.



1. Zlecić wykwalifikowanemu elektrykowi połączenie przewodu sufitowego domowej instalacji elektrycznej z kostką połączeniową lampy.
2. Przesunąć baldachem do góry na śruby mocujące, a następnie ponownie dokręcić te śruby.

## Zakładanie klosza lampy i wkręcanie żarówki



1. Odkręcić osłonę i zdjąć ją razem z pierścieniem mocującym z oprawki.
2. Wsunąć klosz lampy na oprawkę.
3. Ponownie nakręcić pierścień mocujący i osłonę na oprawkę i mocno dokręcić osłonę.
4. Wkręcić w oprawkę żarówkę dołączoną w komplecie.

---

## Przygotowanie do użytkowania

### Włączanie lampy

1. Włączyć bezpiecznik, względnie przywrócić napięcie w instalacji elektrycznej dopiero wówczas, gdy wykonane zostaną wszystkie etapy montażu lampy na suficie.
2. Nacisnąć włącznik światła, aby sprawdzić, czy lampa jest prawidłowo podłączona.



Informacje dotyczące włączania, wyłączania i przyciemniania dołączonej w komplecie żarówki z technologią Step Dimming można znaleźć na oddzielnej ulotce.