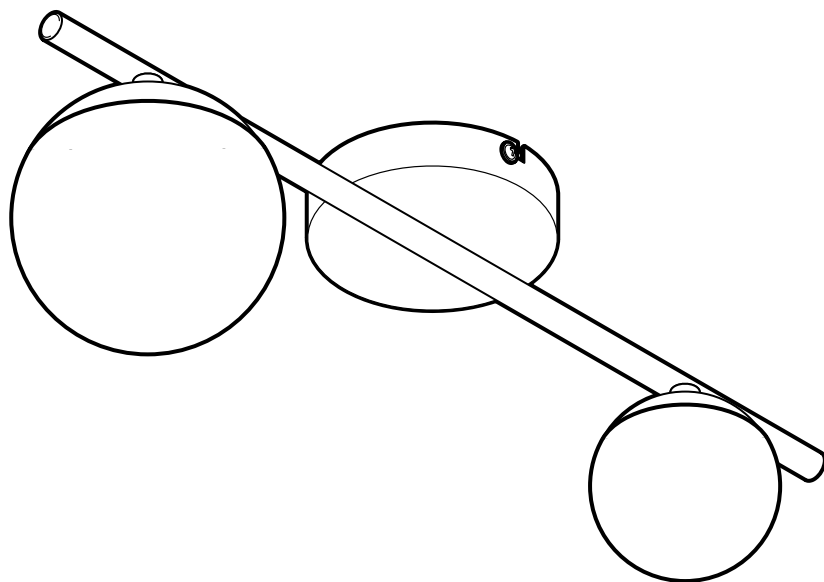


Lampa sufitowa



Wskazówki bezpieczeństwa

Produkt jest wyposażony w elementy zabezpieczające. Mimo to należy dokładnie przeczytać wskazówki bezpieczeństwa i użytkować produkt wyłącznie w sposób opisany w tej instrukcji, aby uniknąć niezamierzonych obrażeń ciała lub uszkodzeń sprzętu.

Zachować instrukcję do późniejszego wykorzystania. W razie zmiany właściciela produktu należy przekazać również tę instrukcję.

Przeznaczenie

Lampa jest przeznaczona do użytku w prywatnych gospodarstwach domowych i nie nadaje się do zastosowań komercyjnych.



Lampa została zaprojektowana do użytku w suchych pomieszczeniach.

Lampa nadaje się do montażu na materiałach o normalnym stopniu palności.

Niebezpieczeństwo - zagrożenie dla dzieci

- Dzieci nie mogą mieć dostępu do materiałów opakowaniowych ani drobnych elementów. Istnieje m.in. niebezpieczeństwo uduszenia!

Niebezpieczeństwo porażenia prądem elektrycznym

- **Podłączenie do instalacji elektrycznej musi zostać wykonane przez specjalistę. Należy przy tym przestrzegać obowiązujących przepisów instalacyjnych.**
- Lampę wolno podłączać wyłącznie do przewodu elektrycznego, którego parametry odpowiadają „Danym technicznym” lampy.
- Przed podłączeniem produktu do instalacji elektrycznej należy wyłączyć bezpiecznik/prąd w przewodzie elektrycznym. W przeciwnym razie istnieje niebezpieczeństwo porażenia prądem!
- Nie wolno instalować lampy na przewodzącym podłożu.
- Nie wolno montować lampy w pomieszczeniach, w których istnieje zagrożenie wybuchem.

- Lampa nie może mieć styczności z wodą lub innymi cieczami, gdyż grozi to porażeniem prądem elektrycznym.
- Upewnić się, że w miejscach wiercenia nie przebiegają żadne rury ani przewody elektryczne.
- Nie podłączać lampy, jeżeli kabel podłączeniowy lub inne części wykazują widoczne uszkodzenia.
- Nie wolno wprowadzać żadnych zmian w lampie ani w kablu podłączeniowym. Wszelkie naprawy należy zlecać tylko zakładom specjalistycznym lub Centrum Serwisu. Nie wolno również samodzielnie wymieniać kabla podłączeniowego.

Niebezpieczeństwo pożaru

- Podczas użycia lampa nagrzewa się do wysokich temperatur. Nie przykrywać lampy ani w żadnym wypadku nie przewieszać przez nią żadnych przedmiotów.

Szkody materialne

- Przed montażem na suficie należy zasięgnąć informacji w sklepie specjalistycznym, jakie materiały montażowe są odpowiednie dla danego sufitu.
- Szklane kule są utrzymywane w odpowiedniej pozycji na lampie za pomocą metalowych sprężyn. Podczas zakładania i zdejmowania szklanych kul należy postępować zgodnie z opisem w niniejszej instrukcji. Metalowe sprężyny są mocno naprężone i mogą odbić, uszkadzając szkło. Istnieje niebezpieczeństwo odniesienia ran ciętych lub innych obrażeń ciała!
- Należy używać tylko typu żarówek wyszczególnionego w „Danym technicznym” lampy. Nie wolno przekraczać maksymalnej dozwolonej mocy źródła światła.
- Podłączać lampę do zewnętrznego ściemniacza tylko wtedy, gdy wkręcona żarówka jest odpowiednia.
- Pielęgnacja lampki ogranicza się do czyszczenia powierzchni zewnętrznych. Lampę należy czyścić wyłącznie suchą, niestrzępiącą się ściereczką lub miotełką do kurzu.

Czyszczenie

1. Wyłączyć lampę i zaczekać, aż wszystkie gorące części wystarczająco ostygną.
 2. Wszystkie elementy lampy wyczyścić miotką do kurzu lub suchą, miękką szmatką.
- ▷ W razie potrzeby można przetrzeć klosz lampy lekko zwilżoną ściereczką.
-

Usuwanie odpadów

Produkt oraz jego opakowanie zawierają wartościowe materiały, które nadają się do ponownego wykorzystania. Ponowne przetwarzanie odpadów powoduje zmniejszenie ich ilości i przyczynia się do ochrony środowiska naturalnego.

Opakowanie należy usunąć zgodnie z zasadami segregacji odpadów. Należy wykorzystać lokalne możliwości oddzielnego zbierania papieru, tektury oraz opakowań lekkich.



Urządzenia, które zostały oznaczone tym symbolem, nie mogą być usuwane do zwykłych pojemników na odpady domowe!

Użytkownik jest ustawowo zobowiązany do usuwania zużytego sprzętu oddzielnie od odpadów domowych.

Urządzenia elektryczne zawierają substancje niebezpieczne. W przypadku nieprawidłowego przechowywania i usuwania mogą one szkodzić zdrowiu oraz środowisku naturalnemu. Informacji na temat punktów zbiórki bezpłatnie przyjmujących zużyty sprzęt udzieli Państwu administracja samorządowa.

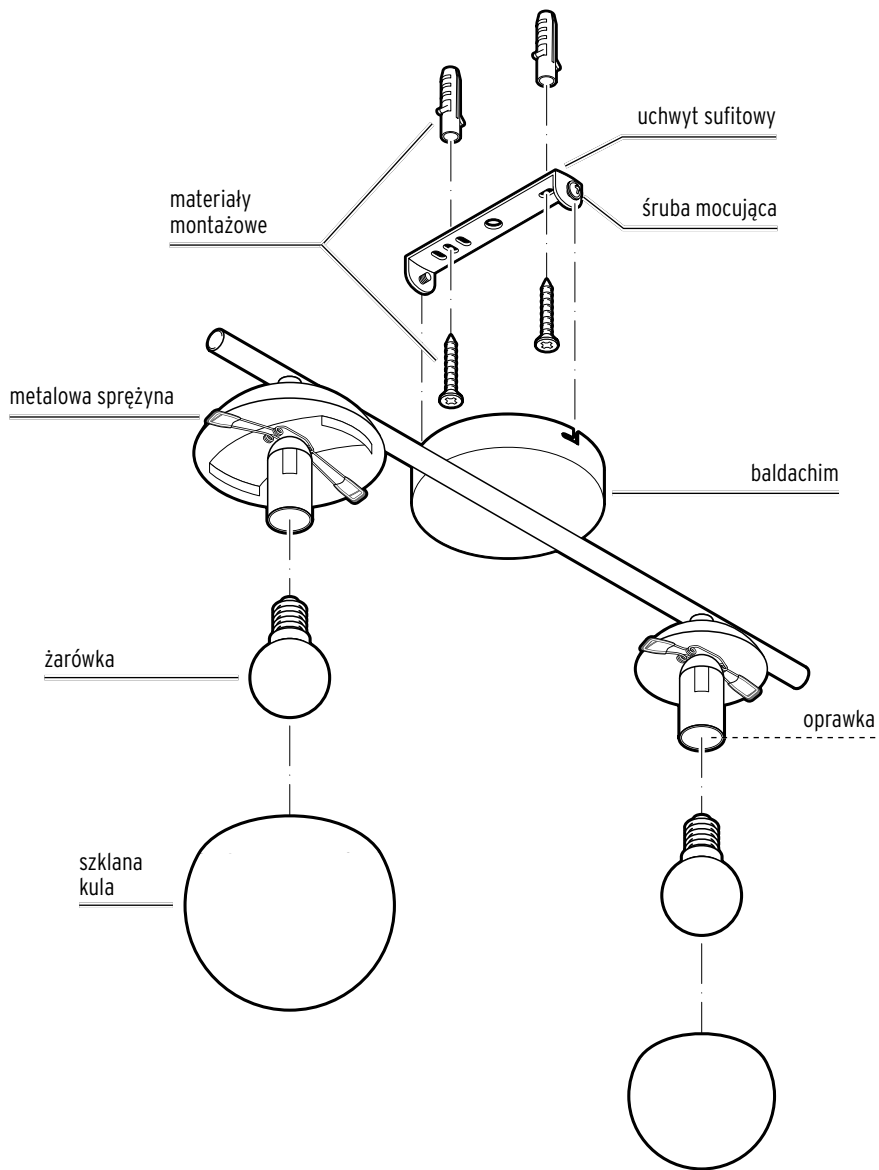
Zgodnie z przepisami ochrony środowiska niesprawne źródła światła należy przekazywać do punktu zbiórki elektrośmieci.

Dane techniczne

Model:	56438
Numer artykułu:	675 777
Napięcie sieciowe:	220-240 V ~ 50/60 Hz
Klasa ochronności:	I
Źródło światła:	2x typ E14 o maksymalnej mocy 25 W (poza zakresem dostawy)
Temperatura otoczenia:	od +10 do +40°C
Producent:	Edi-Light GmbH, Heiligkreuz 22, 6136 Pill, Austria



Widok całego zestawu (zakres dostawy)



Montaż

Rozpakowanie



NIEBEZPIECZEŃSTWO dla dzieci – zagrożenie życia wskutek uduszenia/zakrztuszenia

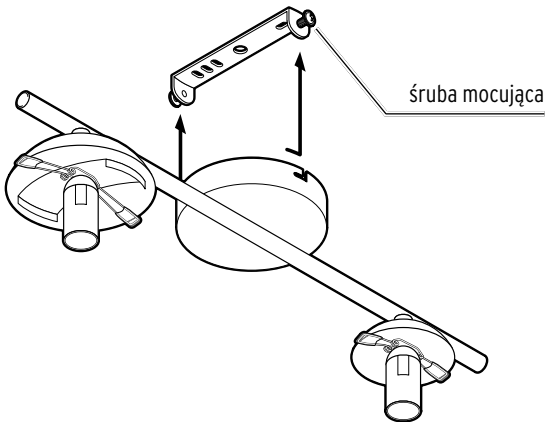
Dzieci nie mogą mieć dostępu do materiałów opakowaniowych. Najlepiej od razu je usunąć. Również drobne elementy należy przechowywać w miejscu niedostępnym dla dzieci.

1. Usunąć wszelkie materiały opakowaniowe. Uważać przy tym, aby przez nieuwagę nie wyrzucić materiałów montażowych.
2. Sprawdzić, czy lampa nie jest uszkodzona i czy zestaw jest kompletny.

Przygotowanie do montażu

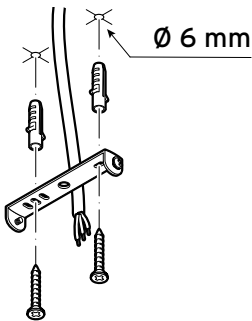


Przed montażem na suficie należy zasięgnąć informacji w sklepie specjalistycznym, jakie materiały montażowe są odpowiednie dla danego sufitu.



1. Upewnić się, że w miejscach wiercenia nie przebiegają żadne rury ani przewody elektryczne.
2. Przed przystąpieniem do montażu wyłączyć bezpiecznik/prąd w przewodzie elektrycznym.
3. Odkręcić obie boczne śruby mocujące, którymi uchwyt sufitowy zamocowany jest do baldachimu, tak aby możliwe było zdjęcie uchwyty sufitowego.

Mocowanie uchwyty sufitowego



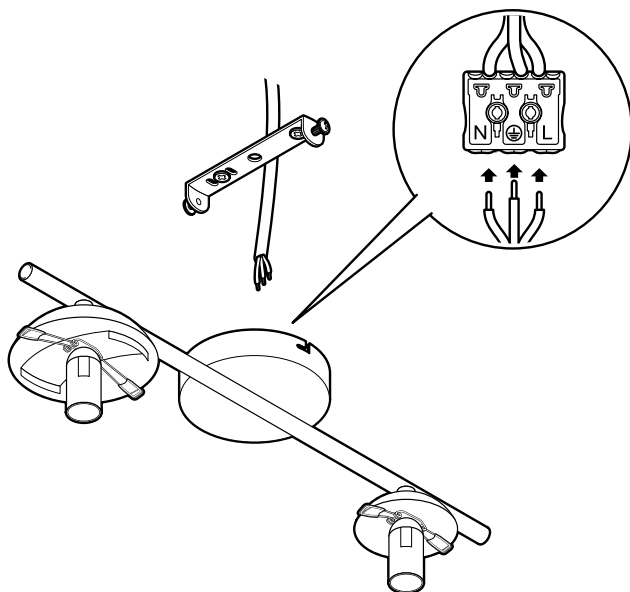
1. Używając uchwyty sufitowego jako szablonu, zaznaczyć na suficie miejsca na otwory.
2. Wywiercić otwory na kołki rozporowe.
3. Przymocować uchwyt sufitowy do sufitu przy pomocy wkrętów i kołków rozporowych.

Podłączenie lampy - tylko dla specjalistów

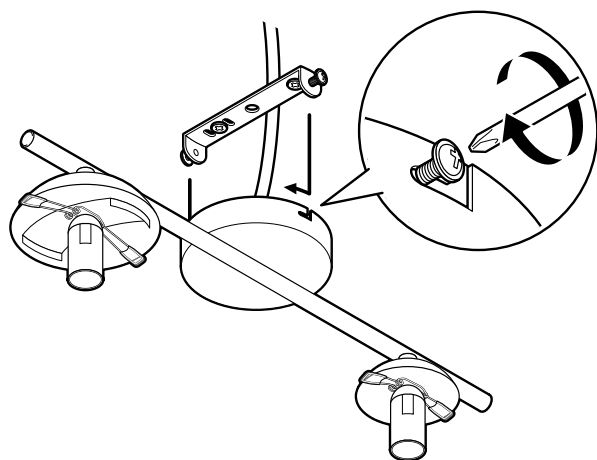


NIEBEZPIECZEŃSTWO - zagrożenie życia wskutek porażenia prądem elektrycznym

- **Podłączenie do instalacji elektrycznej musi zostać wykonane przez specjalistę. Należy przy tym przestrzegać obowiązujących przepisów instalacyjnych.**
- Przed podłączeniem urządzenia do instalacji elektrycznej należy wyłączyć bezpiecznik/prąd w przewodzie elektrycznym.

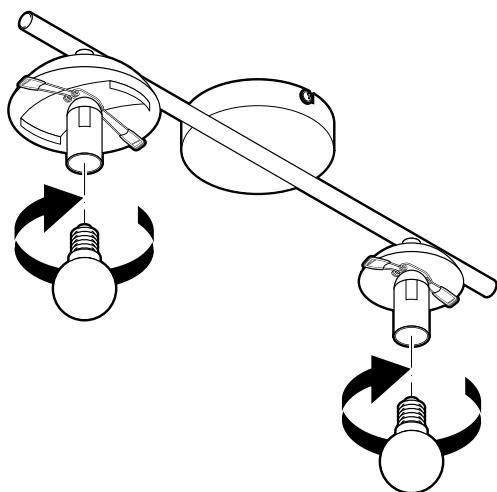


1. Zlecić wykwalifikowanemu elektrykowi połączenie przewodu domowej instalacji elektrycznej z kostką połączeniową lampy.



2. Przesunąć baldachim do góry na śruby mocujące, a następnie ponownie dokręcić te śruby.

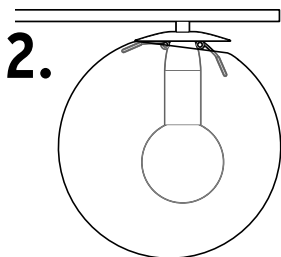
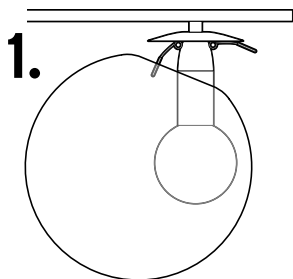
Wkręcić żarówki (poza zakresem dostawy) i zamocować klosze lampy



1. Wkręcić odpowiednie żarówki (patrz „Dane techniczne”) w oprawki.

OSTRZEŻENIE przed ranami ciętymi/rozbiciem szkła

Szklane kule są utrzymywane w odpowiedniej pozycji na lampie za pomocą metalowych sprężyn. Nigdy nie zdejmować szklanych kul ku górze (np. w celu wymiany żarówki). Metalowe sprężyny są mocno naprężone i mogą odbić, uszkadzając szkło. Istnieje niebezpieczeństwo odniesienia ran ciętych lub innych obrażeń ciała!



2. Ostrożnie nałożyć każdą szklaną kulę najpierw na jedną sprężynę, a następnie na drugą.
3. W razie potrzeby ustawić szklane kule tak, aby między otworem szklanej kuli a podstawą lampy nie było żadnej szczeliny.

Przygotowanie do użytkowania lampy

Włączanie lampy

1. Włączyć bezpiecznik/przywrócić napięcie w przewodzie elektrycznym dopiero wówczas, gdy wykonane zostaną wszystkie etapy montażu lampy na suficie.
2. Nacisnąć włącznik światła, aby sprawdzić, czy lampa jest prawidłowo podłączona.