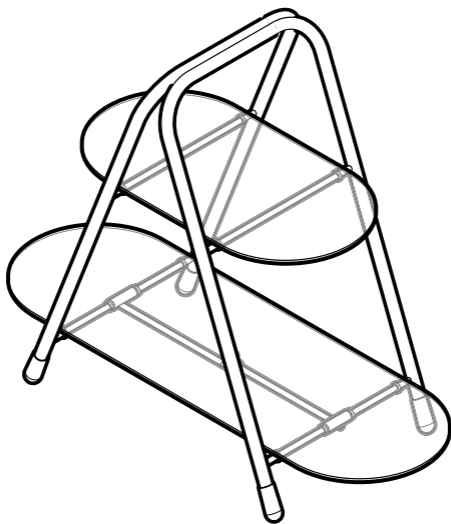


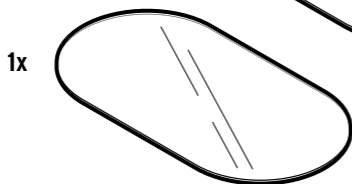
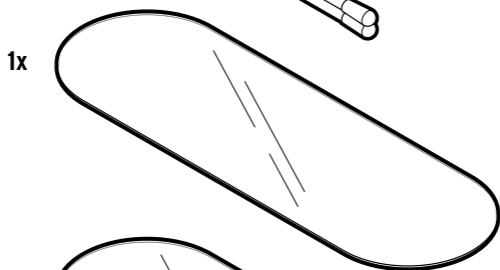
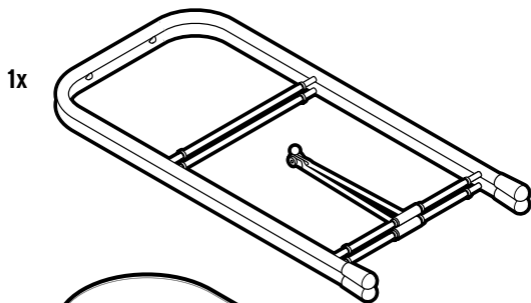
 Tchibo

Etazierka

Informacje o produkcji

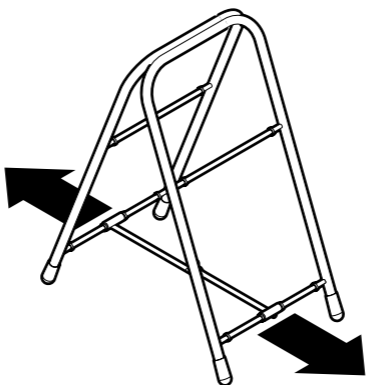


Części zestawu

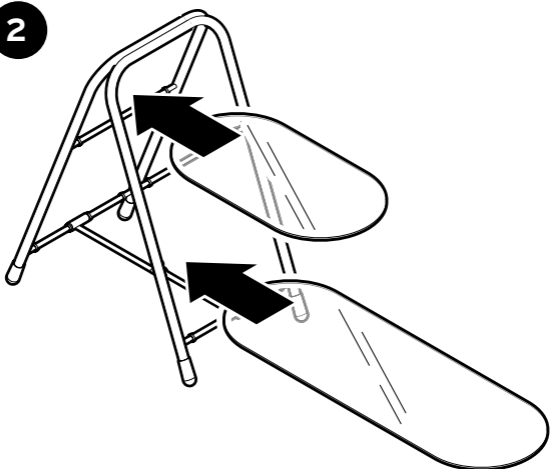


Montaż

1



2



Przeznaczenie

Etażerka przewidziana jest wyłącznie do serwowania **zimnych** potraw.

Nie nadaje się do przenoszenia, zamrażania ani podgrzewania żywności w kuchence mikrofalowej, na płycie kuchennej oraz piekarniku itp. Również szklane płyty bez stelaża nie nadają się do tego.

Wskazówki i pielęgnacja

- Należy unikać uderzania szklanymi płytami o twarde podłoże.
- W żadnym wypadku nie wolno używać szklanych płyt, jeżeli szkło jest pęknięte lub w inny sposób uszkodzone. Istnieje niebezpieczeństwo rozbicia i ewentualnych skaleczeń!
- Ostrożnie wypakować wszystkie części i usunąć wszelkie materiały opakowaniowe. Upewnić się, że silikonowe podkładki na poprzeczkach są prawidłowo osadzone. Chronią one szklane płyty przed pęknięciem.
- Przed pierwszym użyciem i po każdym kolejnym użyciu należy umyć szklane płyty w ciepłej wodzie z dodatkiem niewielkiej ilości płynu do mycia naczyń. **Nie nadają się do mycia w zmywarce do naczyń.** W razie potrzeby wyczyścić stelaż lekko zwilżoną, niestrzępiącą się ściereczką.

- Produkt jest odporny na temperatury z zakresu od +3°C do +40°C i nadaje się wyłącznie do serwowania zimnych produktów spożywczych.
- Nie można całkowicie wykluczyć, że niektóre lakiery, tworzywa sztuczne lub środki do pielęgnacji mebli mogą wejść w agresywne reakcje z antypoślizgowym materiałem nóżek produktu i rozmiękczyć je. Aby uniknąć niepożądanych śladów na meblach, należy w razie potrzeby umieścić pod produktem podkładkę antypoślizgową.

Made exclusively for:
Tchibo GmbH, Überseering 18,
22297 Hamburg, Germany, www.tchibo.pl

Numer artykułu: 666 973
