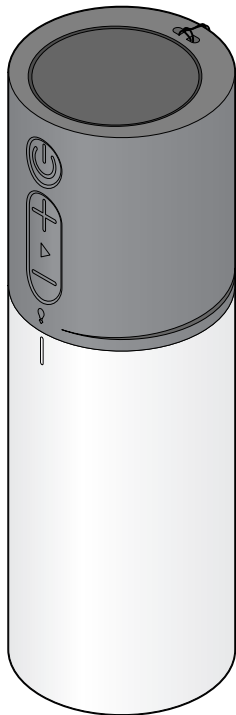




Głośnik Bluetooth® z nastrojowym oświetleniem



pl Instrukcja obsługi i gwarancja

Drodzy Klienci!

Państwa nowy głośnik **Bluetooth®** stanowi idealne uzupełnienie nowoczesnych urządzeń mobilnych, takich jak np. tablety czy smartfony. Moduł łączności bezprzewodowej **Bluetooth®** obsługuje transmisję danych audio we wszystkich formatach oraz w standardzie A2DP.

Aby umożliwić podłączenie również innych urządzeń mobilnych, takich jak odtwarzacze MP3 czy tablety bez funkcji **Bluetooth®**, głośnik wyposażono dodatkowo w gniazdo połączeniowe audio na wtyki typu minijack 3,5 mm.

Wbudowany akumulator może być ładowany bezpośrednio z portu USB komputera lub poprzez zasilacz USB ze zwykłej sieci elektrycznej.

Zespół Tchibo



www.tchibo.pl/instrukcje

Spis treści

3	Wskazówki bezpieczeństwa	12	Regulacja głośności
6	Widok całego zestawu (zakres dostawy)	12	Odtwarzanie z zewnętrznych urządzeń audio
7	Elementy obsługi	13	Włączanie światła białego
8	Przygotowanie do użytkowania	13	Włączanie światła kolorowego
8	Ładowanie akumulatora	14	Problemy i sposoby ich rozwiązywania
9	Łączenie z zewnętrznym urządzeniem Bluetooth®	15	Deklaracja zgodności
10	Bluetooth®	16	Usuwanie odpadów
10	Resetowanie	17	Dane techniczne
11	Bluetooth®: Odtwarzanie muzyki	18	Gwarancja
11	Odtwarzanie muzyki		

Wskazówki bezpieczeństwa



Należy dokładnie przeczytać wskazówki bezpieczeństwa i używać produktu zgodnie z niniejszą instrukcją, aby uniknąć niezamierzonych obrażeń ciała lub uszkodzeń sprzętu. Zachować instrukcję do późniejszego wykorzystania. W razie zmiany właściciela produktu należy przekazać również tę instrukcję.

Przeznaczenie

- Głośnik służy do emisji dźwięku z mobilnych urządzeń odtwarzających, takich jak smartfony, tablety, laptopy, odtwarzacze MP3 itp., przesyłanego bezprzewodowo poprzez **Bluetooth®** lub poprzez kabel audio.
- Głośnik został zaprojektowany do użytku prywatnego i nie nadaje się do celów komercyjnych.
- Produktu można używać tylko w umiarkowanych warunkach klimatycznych.

NIEBEZPIECZEŃSTWO - zagrożenie dla dzieci

- Dzieci nie potrafią rozpoznać niebezpieczeństw wynikających z nieprawidłowego obchodzenia się z urządzeniami elektrycznymi, dlatego nie mogą mieć dostępu do produktu.
- Materiały opakowaniowe trzymać z dala od dzieci.
Istnieje m.in. niebezpieczeństwo uduszenia!

NIEBEZPIECZEŃSTWO porażenia prądem elektrycznym

- Przy zamkniętej zatyczce głośnik jest zabezpieczony przed wodą rozpryskową (IPX4). Nie wolno go jednak zanurzać w wodzie lub innych cieczach.
- Nie wolno wprowadzać żadnych zmian w produkcie. Wszelkie naprawy urządzenia należy przeprowadzać w zakładzie specjalistycznym lub w Centrum Serwisu. Nieprawidłowo wykonane naprawy mogą prowadzić do powstania poważnych zagrożeń dla użytkownika.
- W żadnym wypadku nie wolno otwierać ani usuwać części obudowy głośnika. Nie wolno też wkładać żadnych przedmiotów w otwory w obudowie.

Podczas ładowania głośnika należy pamiętać, że:

- Na głośniku ani w jego pobliżu nie wolno ustawiać naczyń wypełnionych cieczą, np. wazonów. Naczynie może się przewrócić, a zawarta w nim ciecz może negatywnie wpłynąć na bezpieczeństwo elektryczne produktu.
- Nie ma możliwości i nie wolno samemu wymieniać ani wymontowywać akumulatora. Istnieje niebezpieczeństwo wybuchu wskutek niewłaściwej wymiany akumulatora. Do wymiany należy stosować tylko akumulatory tego samego lub równoważnego typu. W przypadku, gdy akumulator jest uszkodzony, należy skontaktować się z zakładem specjalistycznym lub z Linią Obsługi Klienta.

OSTRZEŻENIE przed szkodami zdrowotnymi

- Osoby cierpiące na epilepsję fotogenną mogą doznać napadów padaczkowych lub utraty przytomności, gdy w życiu codziennym odbierają wzrokowo określone migowe sygnały świetlne lub wzorce świetlne. Może tak być również w przypadku, gdy u osób tych nie obserwowano wcześniej żadnych objawów epilepsji ani nie występowały u nich napady padaczkowe.

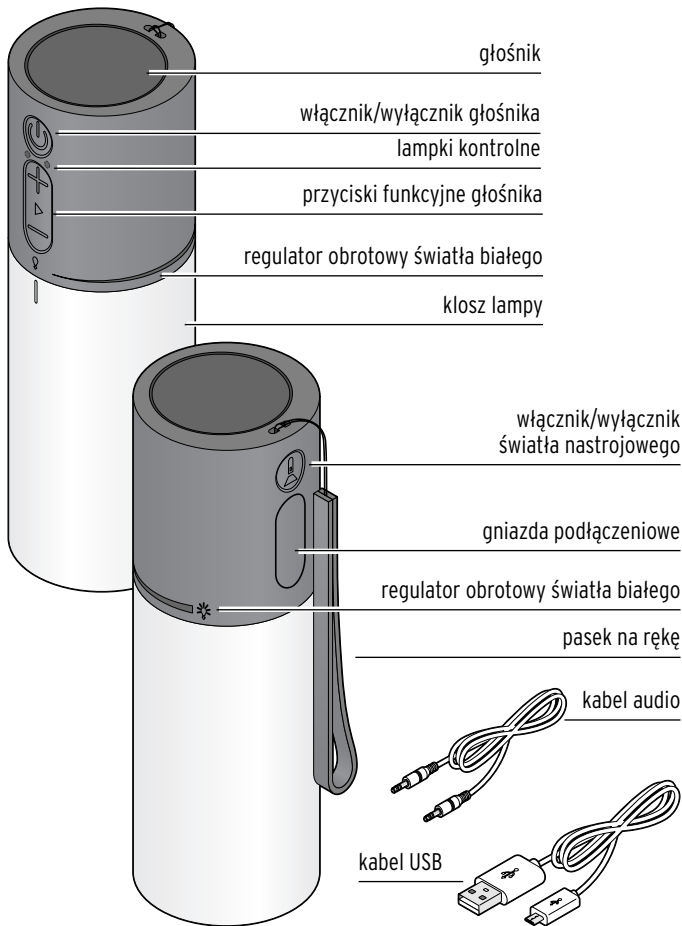
OSTRZEŻENIE przed oparzeniami/pożarem

- Głośnika nie należy wstawiać do zamkniętych szafek lub regałów bez odpowiedniej wentylacji. Odstęp głośnika od ścian szafek/regarów powinien wynosić przynajmniej 5 cm z każdej strony.
- Nie należy zmniejszać efektywności wentylacji, zakrywając szczeliny wentylacyjne przedmiotami (np. gazetami, obrusami, firankami itp.)
- Nie stawiać na głośniku ani w jego pobliżu żadnych źródeł otwartego ognia, takich jak np. palące się świece. Należy zawsze trzymać świece i inne źródła otwartego ognia z dala od produktu, aby zapobiec rozprzestrzenianiu się ognia.
- Urządzenie zawiera akumulator litowo-jonowy. Nie wolno go rozbierać na części, wrzucać do ognia ani zwierać.

UWAGA – ryzyko szkód materialnych

- Nie należy podłączać głośnika do wyjścia głośnikowego osobnego wzmacniacza mocy, ponieważ mogłoby wówczas dojść do uszkodzenia produktu.
- Głośnik należy chronić przed nadmiernym ciepłem, powstającym np. na skutek bezpośredniego działania promieni słonecznych lub bliskości grzejników, jak również przed działaniem kurzu/pyłu i wilgoci.
- W przypadku przeniesienia głośnika z zimnego w ciepłe miejsce w urządzeniu może dojść do skroplenia wilgoci. Produkt powinien wówczas pozostać wyłączony przez kilka godzin.
- Bezpośrednio przy produkcji nie należy trzymać kart identyfikacyjnych, telefonicznych, debetowych/kredytowych ani innych kart z paskiem magnetycznym, a także taśm magnetofonowych, zegarków itp. Magnesy umieszczone w głośniku mogą uszkodzić tego typu przedmioty.
- Do czyszczenia nie należy używać silnych chemikaliów ani agresywnych lub rysujących powierzchnię środków czyszczących. Stosować miękką, niestrzępiącą się ściereczkę.
- Nie można całkowicie wykluczyć, że niektóre lakiery, tworzywa sztuczne lub środki do pielęgnacji mebli mogą wejść w agresywne reakcje z materiałem antypoślizgowej podstawy produktu i go rozmiękczyć. Aby uniknąć niepożądanych śladów na meblach, należy w razie potrzeby umieścić pod produktem podkładkę antypoślizgową.

Widok całego zestawu (zakres dostawy)



Elementy obsługi

Przyciski funkcyjne

Głośnik:

- ⏻ włącznik/wyłącznik
- + krótkie naciśnięcie: przejście do następnego utworu
długie naciśnięcie: zwiększanie głośności
- ▶ uruchamianie/pauzowanie odtwarzania
- krótkie naciśnięcie: przejście do poprzedniego utworu
długie naciśnięcie: zmniejszanie głośności

Światło nastrojowe:

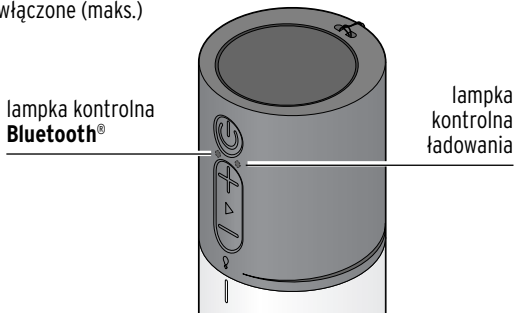
- 📌 naciśnięcie 1 raz: włączenie światła ze zmianą kolorów
- naciśnięcie 2 razy: zatrzymanie zmiany kolorów
- naciśnięcie 3 razy: wyłączenie światła

Światło białe (ściemniające):

- 💡 światło białe wyłączone
- 💡 światło białe włączone (maks.)

Gniazda podłączeniowe

- DCin** gniazdo micro USB do ładowania akumulatora
- 🔌 gniazdo mini-jack do podłączania zewnętrznych urządzeń odtwarzających

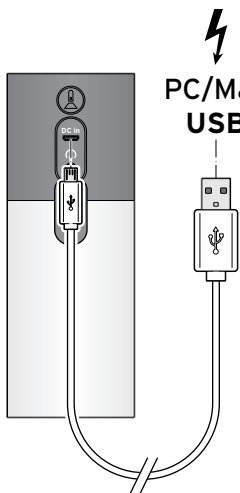


Przygotowanie do użytkowania

Aby chronić akumulator przed uszkodzeniem, w chwili dostawy jest on naładowany jedynie w połowie. Przed pierwszym użyciem należy całkowicie naładować akumulator.

Ładowanie akumulatora

Akumulator głośnika można ładować z portu USB komputera albo za pomocą zasilacza sieciowego 5 V/2,3 A (nie wchodzi w zakres dostawy), podłączając go do sieci elektrycznej.



1. Otworzyć w dół zatyczkę gniazd podłączeniowych.
2. Jeden koniec kabla połączeniowego USB podłączyć do gniazda podłączeniowego **DCin**, a drugi koniec do komputera lub zasilacza sieciowego USB.

Lampka kontrolna świeci na czerwono. Przy całkowicie rozładowanym akumulatorze standardowy proces ładowania trwa ok. 3-4 godziny. Gdy tylko akumulator zostanie naładowany, lampka kontrolna zmienia kolor z czerwonego na zielony.

Akumulator musi zostać naładowany, jeżeli lampka kontrolna w krótkich odstępach czasu miga na czerwono.



- Czas działania głośnika przy połączeniu **Bluetooth®** wynosi ok. 4-5 godzin (przy wyłączonym świetle i w zależności od głośności, warunków otoczenia itp.).
- Czas działania akumulatora jest najdłuższy w temperaturze pokojowej. Im niższa temperatura otoczenia, tym krótszy czas działania.



- Aby jak najdłużej utrzymać pełną wydajność akumulatora, należy nawet w przypadku nieużywania przynajmniej raz w miesiącu całkowicie naładować akumulator.
- Akumulator należy ładować przy temperaturze otoczenia w zakresie od +10°C do +40°C.
- Głośnik może być używany w trakcie ładowania akumulatora. Wydłuża to jednak czas ładowania. W przypadku stosowania zasilacza sieciowego o prądzie wyjściowym mniejszym niż 2,3A może się zdarzyć, że podczas ładowania nie będzie można od razu korzystać z głośnika.


Tryb czuwania

Aby uniknąć niepotrzebnego zużycia energii, głośnik **Bluetooth®** wyposażono w funkcję automatycznego wyłączenia, która automatycznie wyłącza urządzenie w przypadku, gdy przez 10 minut nie odbiera ono żadnego sygnału.

Łączenie z zewnętrznym urządzeniem **Bluetooth®**


Istnieje możliwość odtwarzania muzyki z przenośnych urządzeń **Bluetooth®** (telefon komórkowy, tablet) za pośrednictwem głośnika.



- **Bluetooth®** oznacza bezprzewodowe przesyłanie danych pomiędzy dwoma urządzeniami. Dotyczy to zarówno prostych danych, jak i muzyki oraz zdjęć. W przypadku tego produktu dotyczy to plików muzycznych. Większość używanych obecnie telefonów komórkowych i tabletów obsługuje funkcję **Bluetooth®**.
- Ewentualnie może być konieczne podanie hasła dostępu. W takim przypadku należy wprowadzić **0000**.
- W każdym przypadku należy przestrzegać zaleceń instrukcji obsługi urządzenia mobilnego.
- Kabel audio nie może być włożony do gniazda podłączeniowego .

Bluetooth®

Ustanawianie połączenia Bluetooth®

1. Wcisnąć i przytrzymać przycisk  do momentu, aż lampka kontrolna zacznie migać na niebiesko.
2. Włączyć urządzenie mobilne.
3. W urządzeniu mobilnym uruchomić wyszukiwanie urządzeń **Bluetooth®**.
4. Z listy znalezionych urządzeń wybrać **TCM 350437** i połączyć urządzenia.

Gdy urządzenia zostaną ze sobą połączone (sparowane), lampka kontrolna świeci niebieskim światłem ciągłym.



Jeśli głośnik zostanie w międzyczasie wyłączony, to po ponownym włączeniu automatycznie połączy się z urządzeniem **Bluetooth®**, o ile urządzenie to będzie się znajdować w pobliżu, będzie włączone oraz będzie w nim uaktywniona funkcja **Bluetooth®**.

Rozłączanie połączenia Bluetooth®

Z głośnikiem **Bluetooth®** poprzez interfejs **Bluetooth®** może być zawsze połączone tylko jedno urządzenie naraz. Jeśli użytkownik chce połączyć (sparować) z głośnikiem inne urządzenie, musi najpierw przerwać (rozłączyć) istniejące już połączenie. W tym celu należy wyłączyć funkcję **Bluetooth®** w urządzeniu mobilnym.

Resetowanie

Promieniowanie elektromagnetyczne w otoczeniu urządzenia może powodować zakłócenia w jego działaniu. Jeśli urządzenie nie łączy się przez **Bluetooth®**, należy je zresetować, usuwając urządzenie z obszaru oddziaływania promieniowania elektromagnetycznego. Wyłączyć urządzenie na kilka sekund, a następnie ponownie je włączyć.

Bluetooth®: Odtwarzanie muzyki

Odtwarzanie muzyki

Głośnik może odtwarzać muzykę we wszystkich popularnych formatach, które obsługuje podłączone urządzenie mobilne. Głośnik obsługuje również standard transmisji dźwięku A2DP. Ten obsługiwany przez większość popularnych urządzeń mobilnych standard został stworzony specjalnie do bezprzewodowego przesyłania stereofonicznych sygnałów audio przez interfejs **Bluetooth®**.



- W niektórych urządzeniach mobilnych może być ewentualnie konieczne ręczne uaktywnienie transmisji dźwięku w standardzie A2DP. Należy zapoznać się z instrukcją obsługi posiadanego urządzenia mobilnego.
- W przypadku niektórych urządzeń mobilnych może się zdarzyć, że pierwsza próba uruchomienia odtwarzania przez głośnik zakończy się niepowodzeniem. W tym wypadku należy ręcznie uruchomić odtwarzanie. Przerywanie i kontynuowanie odtwarzania będzie wówczas działać z każdym urządzeniem.

- ▷ Uruchomić odtwarzanie muzyki, aktywując odpowiednią funkcję w urządzeniu mobilnym.
- ▷ Aby w międzyczasie przerwać odtwarzanie, nacisnąć krótko przycisk ► na głośniku.
- ▷ Ponownie nacisnąć krótko przycisk ► na głośniku, aby kontynuować odtwarzanie.

Wybór utworu

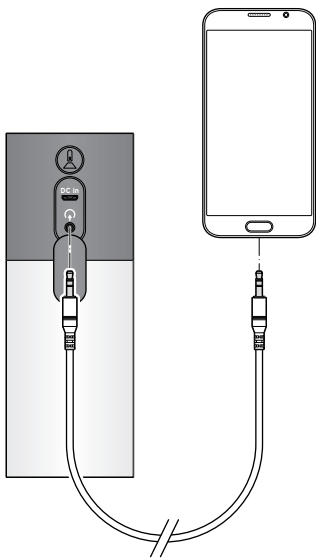
- ▷ Aby przejść do następnego utworu, nacisnąć krótko przycisk +.
- ▷ Aby przejść do początku utworu, nacisnąć krótko przycisk -.
- ▷ Aby przejść do poprzedniego utworu, nacisnąć dwukrotnie krótko przycisk -.


Regulacja głośności

- ▷ Aby zwiększyć głośność, wcisnąć i przytrzymać przycisk **+** aż do uzyskaniażądanego poziomu głośności. Po osiągnięciu maksymalnego poziomu głośności rozlega się sygnał akustyczny.
- ▷ Aby zmniejszyć głośność, wcisnąć i przytrzymać przycisk **-** aż do uzyskaniażądanego poziomu głośności.

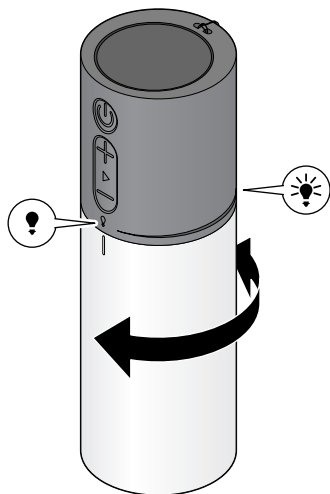
Odtwarzanie z zewnętrznych urządzeń audio

Mobilne urządzenia odtwarzające bez funkcji **Bluetooth®** można podłączać bezpośrednio do głośnika za pomocą dołączonego w komplecie kabla audio.



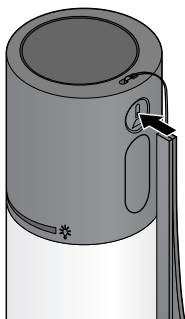
1. Używając dołączonego w komplecie kabla audio, połączyć wyjście słuchawkowe urządzenia odtwarzającego z gniazdem podłączeniowym  głośnika.
 2. Włączyć oba urządzenia i zmniejszyć głośność dźwięku w obu urządzeniach.
 3. Uruchomić/zatrzymać odtwarzanie na urządzeniu odtwarzającym.
 4. Przyciskiem **+** na głośniku ustawić maksymalną głośność dźwięku, a następnie wyregulować odpowiednio głośność na urządzeniu odtwarzającym.
- ▷ Wyłączyć oba urządzenia przed rozłączeniem połączenia.

Włączanie światła białego



- ▷ Aby włączyć i wyregulować białe światło od słabego do maksymalnie jasnego, obrócić klosz lampy ze znacznikiem w kierunku ☀️.
- ▷ Aby wyłączyć białe światło, obrócić klosz lampy ze znacznikiem w kierunku 📴.
- 📌 Jeżeli przy włączonym świetle białym użytkownik włączy światło kolorowe lub odwrotnie, uaktywnione zostanie zawsze ostatnio włączone światło.

Włączanie światła kolorowego



- ▷ Aby włączyć światło kolorowe ze zmianą kolorów, naciśnięć jednokrotnie przycisk 📄.
- ▷ Aby uaktywnić świecenie jednym kolorem, naciśnięć ponownie przycisk 📄.
- ▷ Aby wyłączyć światło kolorowe, naciśnięć jednokrotnie przycisk 📄.

Problemy i sposoby ich rozwiązywania

Urządzenie nie działa lub działa nieprawidłowo

- Czy akumulator jest rozładowany lub prawie rozładowany?
Naładować głośnik poprzez port USB komputera lub z sieci elektrycznej za pośrednictwem zasilacza sieciowego 5 V/2,3 A (nie wchodzi w zakres dostawy).
- Czy używany jest zasilacz sieciowy o prądzie wyjściowym mniejszym niż 2,3 A?
W przypadku niskiego poziomu naładowania akumulatora podczas ładowania za pomocą zasilacza sieciowego o prądzie wyjściowym mniejszym niż 2,3 A może początkowo dochodzić do zakłóceń w działaniu urządzenia. Ustępują one jednak wraz z rosnącym poziomem naładowania i można używać urządzenia w zwykły sposób.

Brak połączenia Bluetooth®

- Czy urządzenie mobilne obsługuje funkcję **Bluetooth®**?
Przeczytać instrukcję obsługi urządzenia mobilnego.
- Czy głośnik jest już połączony poprzez **Bluetooth®** z innym urządzeniem?
Przed nawiązaniem nowego połączenia **Bluetooth®** należy najpierw rozłączyć istniejące połączenie z innym urządzeniem odtwarzającym.
- Czy funkcja **Bluetooth®** jest wyłączona w urządzeniu odtwarzającym?
Sprawdzić ustawienia. Aktywować funkcję **Bluetooth®** (jeśli nie jest aktywna). Sprawdzić, czy głośnik widnieje na liście znalezionych urządzeń. Umieścić oba urządzenia blisko siebie. Usunąć z otoczenia wszystkie inne urządzenia przesyłające dane drogą radiową.
- Czy urządzenie odtwarzające wymaga wprowadzenia hasła dostępu?
Sprawdzić ustawienia.

Brak odtwarzania

- Brak plików audio do odtwarzania na urządzeniu mobilnym?
Sprawdzić odpowiedni folder mediów. W razie potrzeby przeczytać instrukcję obsługi urządzenia mobilnego.

- Czy odtwarzanie zostało przerwane? Aby kontynuować odtwarzanie, naciśnięć krótko przycisk ► na głośniku.
- Czy nastawiono zbyt niski poziom głośności na urządzeniu odtwarzającym?
- Czy nastawiono zbyt niski poziom głośności na głośniku?
- Czy wybrano niewłaściwy tryb pracy?

Deklaracja zgodności

Tchibo GmbH niniejszym deklaruje, że ten produkt [350 437] w momencie wprowadzania na rynek spełnia zasadnicze wymagania oraz inne stosowne postanowienia Dyrektywy 2014/53/UE. Pełną deklarację zgodności można znaleźć pod adresem www.tchibo.pl/instrukcje

Kompatybilność:

- Smartfon lub tablet z obsługą technologii **Bluetooth®** Smart
- System Android od 4.3
- Telefony z systemem operacyjnym iOS od wersji iOS 7.0 i nowsze;
tablety z systemem operacyjnym iOS od wersji iOS 7.0 i nowsze

The **Bluetooth®** word mark and logos are registered trademarks owned by Bluetooth SIG, Inc. and any use of such marks by Tchibo GmbH is under license. Android, Google Play and the Google Play logo are trademarks of Google Inc.

Słowny znak towarowy i logo **Bluetooth®** są zarejestrowanymi znakami towarowymi firmy Bluetooth SIG, Inc. Wykorzystywanie tych znaków towarowych przez Tchibo GmbH jest dozwolone na podstawie licencji.

Android, Google Play oraz logo Google Play są znakami towarowymi należącymi do Google Inc.

Usuwanie odpadów

Produkt, jego opakowanie oraz wbudowany fabrycznie akumulator zawierają wartościowe materiały, które nadają się do ponownego wykorzystania. Ponowne przetwarzanie odpadów powoduje zmniejszenie ich ilości i przyczynia się do ochrony środowiska naturalnego.

Opakowanie należy usunąć zgodnie z zasadami segregacji odpadów. Należy wykorzystać lokalne możliwości oddzielnego zbierania papieru, tektury oraz opakowań lekkich.



Urządzenia, które zostały oznaczone tym symbolem, a także **zużyte akumulatory/baterie**, nie mogą być usuwane do zwykłych pojemników na odpady domowe!



Użytkownik jest ustawowo zobowiązany do tego, aby usuwać zużyty sprzęt oddzielnie od odpadów domowych i przekazywać **zużyte akumulatory/baterie** do gminnych bądź miejskich punktów zbiórki lub usuwać do specjalnych pojemników, udostępnionych w sklepach handlujących bateriami.

Uwaga! To urządzenie zawiera akumulator, który ze względów bezpieczeństwa jest wbudowany na stałe i nie może być wyjęty bez zniszczenia obudowy produktu. Nieprawidłowy demontaż akumulatora może stwarzać zagrożenie dla bezpieczeństwa użytkownika. Dlatego po zakończeniu użytkowania należy przekazać zużyty produkt w stanie nieotwartym do punktu zbiórki, który zadba o właściwą utylizację produktu oraz zawartego w nim akumulatora.

Informacji na temat punktów zbiórki bezpłatnie przyjmujących zużyty sprzęt udzieli Państwu administracja samorządowa.

Dane techniczne

Model: 350 437

Urządzenie

Wersja sprzętu: V12

Wersja oprogramowania: V20


Pobór prądu: 5 V DC

Stopień ochrony: IPX4 (ochrona przed bryzgami wody)

Zasilacz sieciowy (nie wchodzi w zakres dostawy)


Wejście: 100-240 V ~ 50/60 Hz

Wyjście: DC 5 V  2,3 A

Klasa ochrony: II 

Akumulator

litowo-jonowy

3,7 V  2200 mAh

(bez możliwości wymiany)

Czas ładowania: ok. 3-4 godziny

Czas działania: maks. 4-5 godziny (przy ustawieniu głośności na 60%, bez oświetlenia)

Wzmacniacz

Moc wyjściowa: 3 W

Bluetooth®

Wersja: 2.1+EDR (A2DP, HSP, HFP)

Zasięg: maks. 10 m (bez przeszkód)

Zakres częstotliwości: od 2,402 GHz do 2,480 GHz

Poziom mocy: <4 dBm

Gniazdo podłączeniowe
audio na wtyki:

minijack 3,5 mm, stereo

Temperatura otoczenia:

od +10°C do +40°C

Made exclusively for:

Tchibo GmbH, Überseering 18, 22297 Hamburg, Germany, www.tchibo.pl



Gwarancja

Udzielamy **3-letniej gwarancji** od daty zakupu.

Ten produkt został wyprodukowany zgodnie z najnowszą technologią produkcji i poddany precyzyjnej kontroli jakości. Gwarantujemy niezawodność tego produktu.

W okresie gwarancji wszystkie wady materiałowe i produkcyjne będą usuwane bezpłatnie. Warunkiem uznania gwarancji jest przedłożenie dowodu zakupu produktu w Tchibo lub u autoryzowanego partnera handlowego Tchibo. Gwarancja obowiązuje na terenie Unii Europejskiej, Szwajcarii oraz Turcji.

W przypadku stwierdzenia jakichkolwiek wad produktu prosimy najpierw o kontakt z Linią Obsługi Klienta. Nasi pracownicy Linii Obsługi Klienta chętnie pomogą i omówią z Państwem dalszy sposób postępowania.

Gwarancją nie są objęte szkody powstałe wskutek nieprawidłowej obsługi produktu, a także części ulegające zużyciu i materiały eksploatacyjne. Części te można zamówić telefonicznie pod podanym w tej gwarancji numerem telefonu.

Naprawy sprzętu niepodlegające gwarancji można zlecić odpłatnie w Centrum Serwisu Tchibo (cena odpowiada naliczanym indywidualnie kosztom własnym).

Gwarancja ta nie ogranicza praw wynikających z ustawowej rękojmi.

Numer artykułu: 350 437



Aby uzyskać dodatkowe informacje o produkcie, zamówić akcesoria lub zapytać o nasz serwis gwarancyjny, prosimy o kontakt telefoniczny z **Liniją Obsługi Klienta**.

W przypadku pytań dotyczących naszych produktów prosimy o podanie numeru artykułu.

Polska



801 655 113

(z telefonów stacjonarnych
opłata jak za połączenia lokalne,
z telefonów komórkowych
wg taryfy danego operatora)

od poniedziałku do niedzieli
w godz. 08.00 - 22.00
e-mail: service@tchibo.pl

Kupon serwisowy

Prosimy wypełnić kupon drukowanymi literami i dołączyć go do produktu.

Imię i nazwisko

Ulica, numer

Kod pocztowy, miejscowość

Kraj

Tel. (w ciągu dnia)

Jeżeli usterka nie jest objęta gwarancją:

(prosimy zakreślić)

- Proszę o zwrot artykułu bez naprawy.
- Proszę o oszacowanie kosztów naprawy, jeżeli przekroczą one kwotę 35 zł.



Kupon serwisowy

Prosimy wypełnić kupon drukowanymi literami i dołączyć go do produktu.

Numer artykułu: 350 437

Opis usterki

Data zakupu

Data/Podpis

