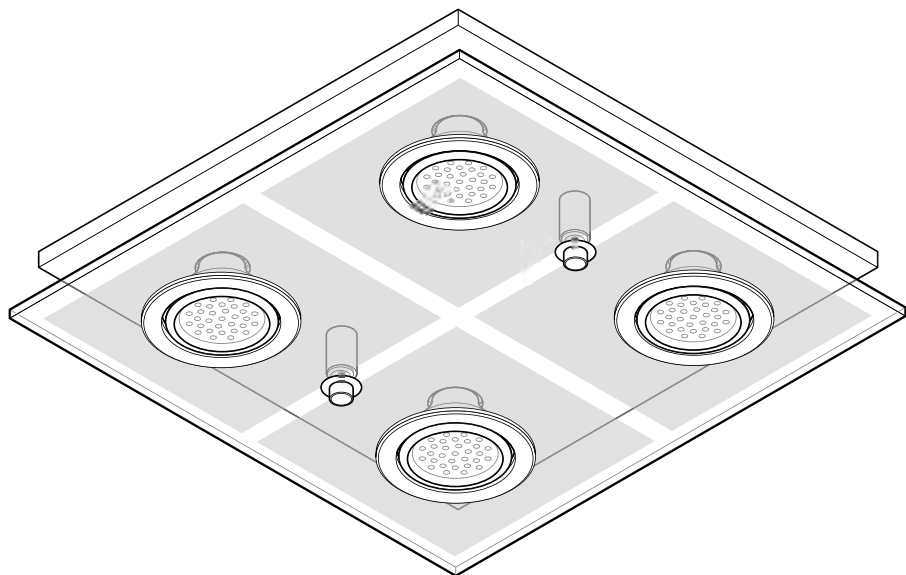




Lampa sufitowa LED



Drodzy Klienci!

Państwa nowa lampa sufitowa LED charakteryzuje się nowoczesnym wyglądem i zapewnia przyjemne światło. Diody LED jako źródło światła nie tylko wykazują bardzo długą żywotność, ale też są szczególnie energooszczędne.

Życzymy Państwu wiele radości i satysfakcji z użytkowania nowej lampy.

Zespół Tchibo

Wskazówki bezpieczeństwa



Produkt jest wyposażony w elementy zabezpieczające. Mimo to należy dokładnie przeczytać wskazówki bezpieczeństwa i użytkować produkt wyłącznie w sposób opisany w tej instrukcji, aby uniknąć urazów ciała lub uszkodzeń sprzętu.

Zachować instrukcję do późniejszego wykorzystania. W razie zmiany właściciela produktu należy przekazać również tę instrukcję.

Przeznaczenie

Lampa sufitowa LED jest przeznaczona do użytku domowego i nie nadaje się do celów komercyjnych.



Lampa jest przeznaczona do użytku w pomieszczeniach wewnętrznych i nie wolno jej stosować na wolnym powietrzu.

NIEBEZPIECZEŃSTWO - zagrożenie dla dzieci

- Dzieci nie mogą mieć dostępu do materiałów opakowaniowych ani drobnych elementów. Istnieje m.in. niebezpieczeństwo uduszenia!

NIEBEZPIECZEŃSTWO porażenia prądem elektrycznym

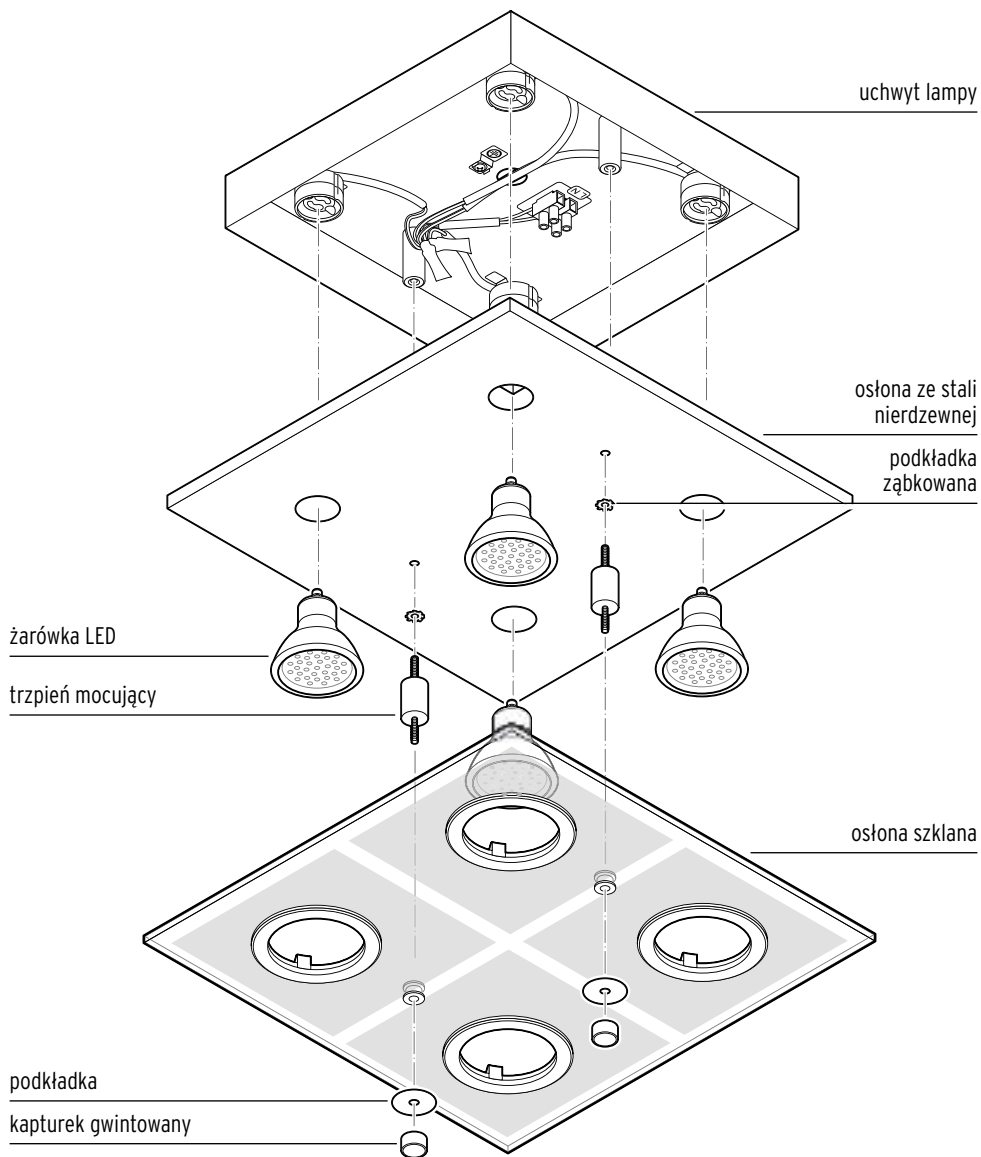
- **Podłączenie do instalacji elektrycznej musi zostać wykonane przez specjalistę. Należy przy tym stosować się do odpowiednich przepisów instalacyjnych.**
- Nie wolno instalować lampy na przewodzącym podłożu.
- Nie wolno używać lampy w pomieszczeniach, w których istnieje zagrożenie wybuchem.

- Lampa nie może mieć kontaktu z wodą lub innymi cieczami ani być zanurzana w wodzie, ponieważ istnieje wówczas ryzyko porażenia prądem elektrycznym.
- Przed podłączeniem urządzenia do instalacji elektrycznej należy wyłączyć bezpiecznik wzgl. prąd w przewodzie elektrycznym. W przeciwnym razie istnieje niebezpieczeństwo porażenia prądem elektrycznym!
- Należy upewnić się, że w miejscu wiercenia nie przebiegają żadne rury ani przewody elektryczne.
- Nie podłączać lampy, jeżeli kabel podłączeniowy lub inne części wykazują widoczne uszkodzenia.
- Lampę wolno podłączać wyłącznie do przewodów elektrycznych, których parametry odpowiadają „Danym technicznym” lampy.
- Dołączone w komplecie żarówki LED nie są ściemnialne. Do obsługi lampy nie wolno stosować ściemniacza.
- Nie wolno wprowadzać żadnych zmian w urządzeniu ani w kablu podłączeniowym. Wszelkie prace naprawcze powinny być wykonywane wyłącznie w zakładzie specjalistycznym lub Centrum Serwisu.

UWAGA - niebezpieczeństwo lekkich obrażeń ciała i strat materialnych

- Należy używać tylko żarówek LED o typie podanym w rozdziale „Dane techniczne” tej instrukcji. Nie wolno przekraczać maksymalnej dozwolonej mocy żarówki.
- **Nie stosować żarówek halogenowych ani świetlówek kompaktowych (energooszczędnych).**
- Dołączone do zestawu kołki rozporowe i wkręty nadają się do montażu lampy na stabilnych sufitach. Przed montażem należy zasięgnąć informacji, jakie materiały są odpowiednie dla danego sufitu i w razie potrzeby je wymienić.
- Podczas montażu i składania lampy należy zachować ostrożność. Istnieje niebezpieczeństwo, że szklana osłona pęknie. Niebezpieczeństwo obrażeń ciała!
- Do czyszczenia nie należy używać silnych chemikaliów ani agresywnych lub rysujących powierzchni środków czyszczących.

Widok całego zestawu (zakres dostawy)



W zakres dostawy wchodzi dodatkowo następujące elementy (nieuwzględnione na rysunku):
wkręty i kołki rozporowe do montażu lampy na suficie

Przygotowanie montażu

Rozpakowanie



NIEBEZPIECZEŃSTWO dla dzieci - zagrożenie życia wskutek uduszenia/zakrzuszenia

- Materiały opakowaniowe należy trzymać z dala od dzieci. Najlepiej usunąć je od razu po rozpakowaniu produktu. Również drobne elementy należy przechowywać w miejscu niedostępnym dla dzieci.

1. Usunąć wszelkie materiały opakowaniowe. Zwrócić uwagę, aby omyłkowo nie wyrzucić materiałów montażowych.
2. Sprawdzić, czy lampa nie jest uszkodzona i czy zestaw jest kompletny.

Zaznaczanie otworów montażowych i montaż uchwyty lampy



NIEBEZPIECZEŃSTWO - zagrożenie życia wskutek porażenia prądem

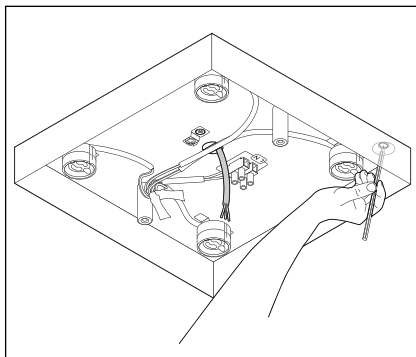
- Przed podłączeniem urządzenia do instalacji elektrycznej należy wyłączyć bezpiecznik wzgl. prąd w przewodzie sufitowym.
- Należy upewnić się, że w miejscu wiercenia nie przebiegają żadne rury ani przewody elektryczne.

UWAGA - ryzyko szkód materialnych

- Dołączone do zestawu kołki rozporowe i wkręty nadają się do montażu lampy na stabilnych sufitach. Przed montażem należy zasięgnąć informacji, jakie materiały są odpowiednie dla danego sufitu i w razie potrzeby je wymienić.

W celu zaznaczenia miejsc na otwory montażowe należy użyć uchwyty lampy jako szablonu.

1.

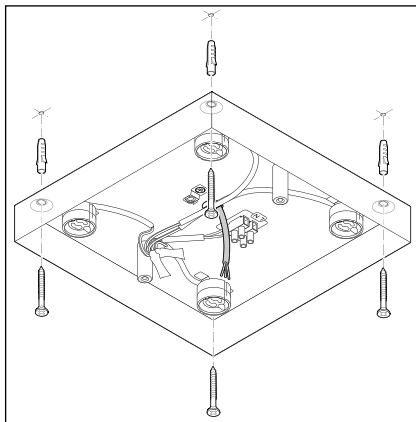


Przytrzymać uchwyt lampy w miejscu, w którym ma być zamontowana lampa, a następnie zaznaczyć otwory montażowe.

2. Wywiercić otwory na kołki rozporowe.

3. Poprowadzić przewód elektryczny (przewód sufitowy) przez przewodnicę uchwyty lampy.

4.



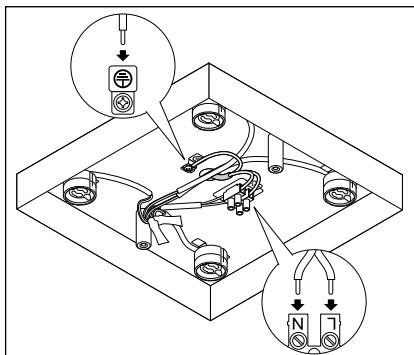
Przymocować uchwyt do sufitu przy pomocy odpowiednich wkrętów i kołków rozporowych.

Podłączanie lampy - tylko dla specjalistów



NIEBEZPIECZEŃSTWO - zagrożenie życia wskutek porażenia prądem

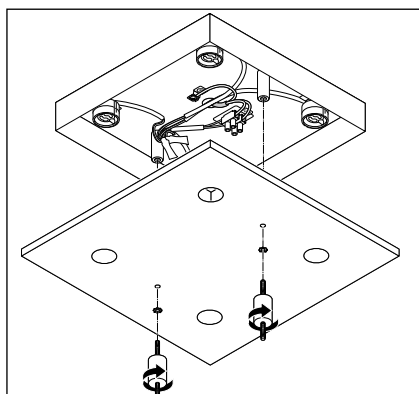
- **Podłączenie do instalacji elektrycznej musi zostać być wykonane przez specjalistę. Należy przy tym stosować się do odpowiednich przepisów instalacyjnych.**
- Przed podłączeniem urządzenia do instalacji elektrycznej należy wyłączyć bezpiecznik wzgl. prąd w przewodzie sufitowym.



Zlecić wykwalifikowanemu elektrykowi podłączenie przewodu sufitowego (żył fazowej i ochronnej) do odpowiednich zacisków lampy sufitowej.

Montaż

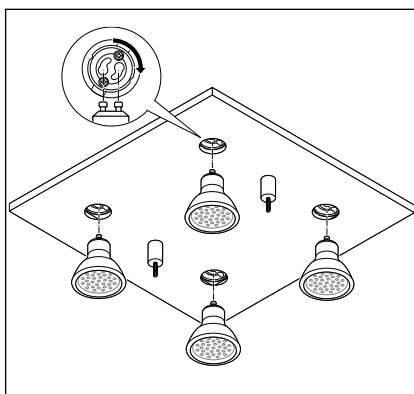
Mocowanie osłony ze stali nierdzewnej



Ustawić osłonę ze stali nierdzewnej pod uchwytem lampy w sposób pokazany na powyższym rysunku. Następnie nałożyć podkładki ząbkowane na trzpienie mocujące i zamocować osłonę ze stali nierdzewnej za pomocą obu trzpieni mocujących.

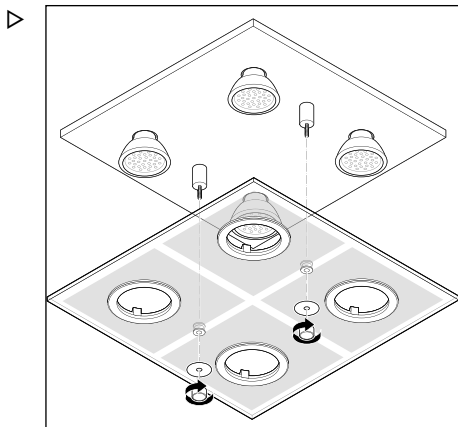


Wkręcanie żarówek LED



Każdą z żarówek LED wetknąć w oprawkę i przekręcić do oporu w kierunku zgodnym z ruchem wskazówek zegara.

Mocowanie osłony szklanej



Nałożyć szklaną osłonę na oba trzpienie mocujące zgodnie z powyższym rysunkiem.

Następnie na końce trzpieni mocujących nałożyć podkładki (matową stroną do szkła).

Na koniec nakręcić kapturki gwintowane siłą ręki.

Włączanie lampy



NIEBEZPIECZEŃSTWO - zagrożenie życia wskutek porażenia prądem

- Włączyć bezpiecznik wzgl. przywrócić napięcie w instalacji elektrycznej dopiero wówczas, gdy wykonane zostaną wszystkie etapy montażu lampy na suficie.

- ▷ Włączyć bezpiecznik wzgl. przywrócić napięcie w instalacji elektrycznej.
- ▷ Nacisnąć włącznik światła, aby sprawdzić, czy lampa jest prawidłowo zainstalowana i podłączona.

Czyszczenie



NIEBEZPIECZEŃSTWO - zagrożenie życia wskutek porażenia prądem

- Pielęgnacja lampy ogranicza się do czyszczenia powierzchni zewnętrznych. Zwrócić uwagę, aby wilgoć nie dostała się do elementów przewodzących prąd.

UWAGA - ryzyko szkód materialnych

- Do czyszczenia nie należy używać silnych chemikaliów ani agresywnych lub rysujących powierzchnię środków czyszczących.

1. Wyłączyć lampę i w razie potrzeby poczekać, aż wszystkie jej części w wystarczającym stopniu ostygną.
2. Wyczyścić wszystkie elementy lampy suchą ściereczką.
 - ▷ W przypadku silnych zabrudzeń szklaną osłonę można także przetrzeć lekko zwilżoną ściereczką. W tym celu można w razie potrzeby zdemontować szklaną osłonę.

Wymiana żarówki LED

UWAGA - ryzyko szkód materialnych


- Należy używać tylko żarówek LED o typie podanym w rozdziale „Dane techniczne” tej instrukcji. Nie wolno przekraczać maksymalnej dozwolonej mocy żarówki.

Nie stosować żarówek halogenowych ani świetlówek kompaktowych (energooszczędnych).

Żarówki LED wyróżniają się bardzo długą żywotnością. Jeżeli jednak któraś z żarówek okaże się niesprawna, należy postępować w następujący sposób:

1. Wyłączyć lampę i w razie potrzeby poczekać, aż wszystkie jej części w wystarczającym stopniu ostygną.
2. Usunąć szklaną osłonę, odkręcając kapturki gwintowane i zdejmując podkładki.
3. Wymienić niesprawną żarówkę na nową.
4. Ponownie zamontować szklaną osłonę zgodnie z opisem w rozdziale „Montaż”, sekcja „Mocowanie osłony szklanej”.

Dane techniczne

Model:	323 275
Napięcie sieciowe:	230-240 V ~ 50 Hz
Klasa ochrony:	I 
Stopień ochrony:	IP20
Źródło światła:	4 żarówki LED GU10, maks. 3 W (w zakresie dostawy)
Temperatura otoczenia:	od +10°C do +40°C
Made exclusively for:	Tchibo GmbH, Überseering 18, 22297 Hamburg, Germany www.tchibo.pl

W ramach doskonalenia produktu zastrzegamy sobie prawo do wprowadzania zmian w jego konstrukcji i wyglądzie.



www.tchibo.pl/instrukcje

Usuwanie odpadów

Produkt, jego opakowanie oraz dołączone w komplecie żarówki zostały wykonane z wartościowych materiałów, które podlegają recyklingowi. Ponowne przetwarzanie odpadów powoduje zmniejszenie ich ilości i przyczynia się do ochrony środowiska naturalnego.

Opakowanie należy usunąć zgodnie z zasadami segregacji odpadów. Należy wykorzystać lokalne możliwości oddzielnego zbierania papieru, tektury oraz opakowań lekkich.



Urządzenia, które zostały oznaczone tym symbolem, nie mogą być usuwane do zwykłych pojemników na odpady domowe!

Użytkownik jest ustawowo zobowiązany do usuwania zużytego sprzętu oddzielnie od odpadów domowych. Informacji na temat bezpłatnych punktów zbiórki zużytego sprzętu udziela administracja samorządowa. Zgodnie z przepisami ochrony środowiska zużyte żarówki LED należy przekazać do punktu zbiórki elektrośmieci.

Gwarancja

Udzielamy **3-letniej gwarancji** od daty zakupu.

Ten produkt został wyprodukowany zgodnie z najnowszą technologią produkcji i poddany precyzyjnej kontroli jakości. Gwarantujemy niezawodność tego produktu.

W okresie gwarancji wszystkie wady materiałowe i produkcyjne będą usuwane bezpłatnie. Warunkiem uznania gwarancji jest przedłożenie dowodu zakupu produktu w Tchibo lub u autoryzowanego partnera handlowego Tchibo.

W przypadku stwierdzenia jakichkolwiek wad produktu prosimy najpierw o kontakt z Linią Obsługi Klienta. Nasi pracownicy Linii Obsługi Klienta chętnie pomogą i omówią z Państwem dalszy sposób postępowania.

Gwarancją nie są objęte szkody powstałe wskutek nieprawidłowej obsługi produktu, a także części ulegające zużyciu i materiały eksploatacyjne. Części te można zamówić telefonicznie pod podanym w tej gwarancji numerem telefonu.

Naprawy sprzętu niepodlegające gwarancji można zlecić odpłatnie w Centrum Serwisu Tchibo (cena odpowiada naliczanym indywidualnie kosztom własnym).

Gwarancja ta nie ogranicza praw wynikających z ustawowej rękojmi.

Kupon serwisowy

Prosimy wypełnić kupon drukowanymi literami i dołączyć go do produktu.

Imię i nazwisko _____

Ulica, numer _____

Kod pocztowy, miejscowość _____

Kraj _____

Tel. (w ciągu dnia) _____

Jeżeli usterka nie jest objęta gwarancją:
(zakreślić)

Proszę o zwrot artykułu bez naprawy.

Proszę o oszacowanie kosztów naprawy, jeżeli przekroczą one kwotę 35 zł.





Aby uzyskać dodatkowe informacje o produkcie, zamówić akcesoria lub zapytać o nasz serwis gwarancyjny, prosimy o kontakt telefoniczny z **Liniją Obsługi Klienta**.

W przypadku pytań dotyczących naszych produktów prosimy o podanie numeru artykułu.

Polska



801 655 113

(koszt połączenia: 0,35 zł/min)

od poniedziałku do niedzieli

w godz. 08.00 - 22.00

e-mail: service@tchibo.pl

Numer artykułu: 323 275



Kupon serwisowy

Prosimy wypełnić kupon drukowanymi literami i dołączyć go do produktu.

Numer artykułu: 323 275

Opis usterki

Data zakupu

Data/Podpis

