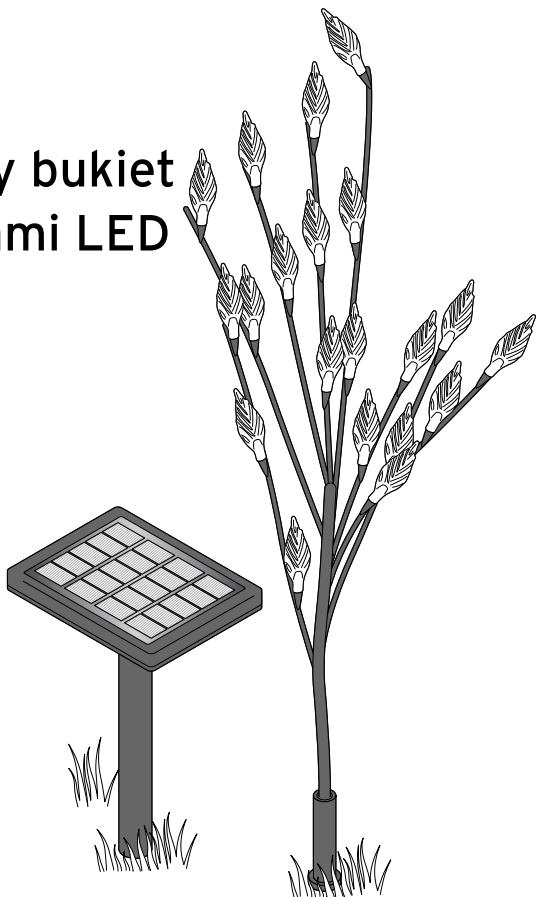




Tchibo

Solarny bukiet z listkami LED



pl Instrukcja obsługi i gwarancja

Tchibo GmbH D-22290 Hamburg · 99207HB 11XIX · 2018-08

Spis treści

2	Wskazówki bezpieczeństwa	10	Czyszczenie
5	Widok całego zestawu (zakres dostawy)	10	Demontaż / wymiana modułu akumulatorów
6	Montaż	13	Problemy i sposoby ich rozwiązywania
7	Miejsce ustawienia	14	Usuwanie odpadów
8	Użytkowanie	15	Dane techniczne
9	Ładowanie modułu akumulatorów	16	Gwarancja



www.tchibo.pl/instrukcje

Wskazówki bezpieczeństwa



Należy dokładnie przeczytać wskazówki bezpieczeństwa i użytkować produkt wyłącznie w sposób opisany w tej instrukcji, aby uniknąć niezamierzonych urazów ciała lub uszkodzeń sprzętu. W razie zmiany właściciela produktu należy przekazać również tę instrukcję.

Przeznaczenie

Solarny bukiet z listkami LED przeznaczony jest do celów dekoracyjnych. Nie służy on do oświetlania pomieszczeń. Produkt przeznaczony jest do ciągłego użytku na zewnątrz. Produkt zaprojektowano do użytku prywatnego i nie nadaje się do zastosowań komercyjnych.

NIEBEZPIECZEŃSTWO - zagrożenie dla dzieci

- Materiały opakowaniowe trzymać z dala od dzieci. Istnieje m.in. niebezpieczeństwo uduszenia!
- Szytce należy trzymać z dala od dzieci.
- Dzieci nie potrafią rozpoznać niebezpieczeństw, wynikających z nieprawidłowego obchodzenia się z urządzeniami elektrycznymi, dlatego nie mogą mieć dostępu do produktu.

OSTRZEŻENIE przed obrażeniami ciała

- Akumulatorów nie wolno rozbierać na części, wrzucać do ognia ani zwierać.
- W razie wycieku elektrolitu z akumulatora należy unikać kontaktu ze skórą, oczami i śluzówkami. W razie potrzeby należy opłukać miejsca kontaktu dużą ilością czystej wody i natychmiast udać się do lekarza.
- Kabel zasilający należy ułożyć w taki sposób, aby nikt nie mógł się o niego potknąć ani w niego zaplątać.

UWAGA - ryzyko szkód materialnych

- Produkt nadaje się do użytku na zewnątrz i wykazuje stopień ochrony IPX4. Oznacza to, że jest on zabezpieczony przed wodą rozpryskową (np. deszczem). Nie wolno jednak zanurzać produktu w wodzie. Nie ustawiać modułu solarnego w nieckach lub zagłębieniach, w których mogą powstawać kałuże.
- Nie wolno wprowadzać żadnych zmian w produkcie. Wszelkie naprawy urządzenia należy przeprowadzać w zakładzie specjalistycznym lub w Centrum Serwisu. Nieprawidłowo wykonane naprawy mogą stwarzać poważne zagrożenie dla użytkownika.

- Nie wolno użytkować produktu, gdy wykazuje on widoczne uszkodzenia.
- Moduł solarny nie może być zaklejany, zakrywany ani zamalowywany.
- Otwory na spodzie modułu solarnego muszą być zawsze odsłonięte, tak aby w razie potrzeby mogła z nich wypływać woda deszczowa lub kondensat.
- Do czyszczenia nie używać silnych chemikaliów ani agresywnych lub rysujących powierzchni środków czyszczących.
- Ze względu na bardzo długą żywotność diod LED ich wymiana nie jest konieczna. Nie ma możliwości i nie wolno wymieniać tych diod. Ponadto nie wolno ściągać listków LED.
- Solarny bukiet nadaje się do użytku na zewnątrz przy temperaturach do ok. -10°C . Przy niższych temperaturach należy przechowywać go w domu. W przeciwnym razie może dojść do uszkodzenia produktu.

Widok całego zestawu (zakres dostawy)

włącznik/wyłącznik
ON / OFF

moduł solarny

otwór
odpływowy wody

przegub kulowy

sztycyca

solarny bukiet
z listkami LED

gniazdo
podłączeniowe

wtyczka kabla
podłączeniowego

nakrętka złączkowa

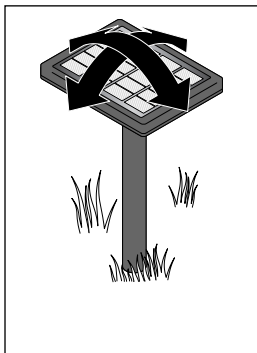
kabel
podłączeniowy

sztycyca

Montaż

1. Połączyć części sztycy modułu solarnego, jak pokazano to w rozdziale „Widok całego zestawu”.
2. Przykręcić sztycę do modułu solarnego.
3. Połączyć bukiet z modulem solarnym, jak pokazano to w rozdziale „Widok całego zestawu”.
Dokręcić nakrętkę złączkową.
4. Wbić moduł solarny sztycą w ziemię.
5. Połączyć sztycę bukietu z bukietem solarnym, jak pokazano w rozdziale „Widok całego zestawu”.

6.



Ustawić moduł solarny w taki sposób, aby padało na niego jak najwięcej światła.

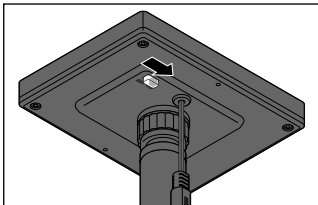
Miejsce ustawienia

Solarny bukiet z listkami LED można ustawiać bez względu na bliskość źródła prądu (gniazdka elektrycznego). Ponieważ jednak działanie solarnego bukietu jest uzależnione od dopływu promieni słonecznych, należy uwzględnić następujące punkty:

- Moduł solarny należy ustawić w miejscu dobrze nasłonecznionym. Należy wybrać takie miejsce ustawienia, w którym moduł solarny jak najdłużej w ciągu dnia będzie pobierał energię słoneczną.
- Należy unikać miejsca ustawienia, które w całości lub w dużej części położone jest w cieniu (drzewa, kalenica itp.). Nie ustawiać modułu solarnego po północnej stronie budynku. W ciągu dnia natężenie światła słonecznego po stronie północnej jest niewystarczające.
- W nocy moduł solarny nie powinien być przez cały czas naświetlany przez inne źródła światła (np. przez silny reflektor, który oświetla wjazd do garażu itp.). Należy mieć na uwadze, że wiele źródeł światła jest regulowanych czasowo lub reaguje na ruch i może się załączać dopiero późno w nocy.
- Włożyć sztycę modułu solarnego i sztycę bukietu solarnego jak najgłębiej do ziemi, tak aby zarówno moduł, jak i bukiet solarny nie przewróciły się nawet przy silnym wietrze.

Użytkowanie

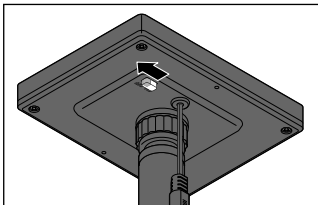
- ▷ Aby aktywować solarny bukiet z listkami LED, przesunąć znajdujący się pod gumową osłoną włącznik/wyłącznik do pozycji **ON**.



Jest to pozycja standardowa, w której solarny bukiet pracuje w pełni automatycznie:

- Podczas zapadania ciemności nastąpi automatyczne włączenie listków LED.
- Gdy zacznie robić się widno, nastąpi automatyczne wyłączenie listków LED.

- ▷ Aby w razie potrzeby dezaktywować solarny bukiet, przesunąć włącznik/wyłącznik do pozycji **OFF**.



Solarny bukiet jest teraz trwale wyłączony.

Gdy będzie wystarczająco jasno, moduł akumulatorów będzie nadal ładowany.

Ładowanie modułu akumulatorów

- Należy dopilnować, aby na moduł solarny zawsze padało jak najwięcej światła. W razie konieczności zmienić ustawienie modułu solarnego.
- W zależności od pogody i natężenia światła słonecznego pełne naładowanie modułu akumulatorów przez moduł solarny może trwać kilka godzin.
- W zimie lub w przypadku dłuższego okresu zachmurzenia może się zdarzyć, że moduł akumulatorów nie będą ładowany w wystarczającym stopniu. Można wówczas podjąć następujące działania:
 - a) Wyłączyć solarny bukiet na kilka dni. Moduł akumulatorów ładowany jest również wtedy, kiedy bukiet jest wyłączony.
 - b) Naładować moduł akumulatorów, umieszczając moduł solarny pod włączoną lampą pokojową ze zwykłą lub halogenową żarówką. Zachować przy tym minimalny bezpieczny odstęp od materiałów palnych, podany na lampie pokojowej.

Nie jest możliwe naładowanie modułu akumulatorów pod świetlówką kompaktową (energooszczędną) lub liniową.

Czyszczenie

UWAGA - ryzyko szkód materialnych

Do czyszczenia nie używać silnych chemikaliów ani agresywnych lub rysujących powierzchnię środków czyszczących.

- ▷ W razie potrzeby przetrzeć bukiet z listkami LED oraz moduł solarny lekko zwilżoną szmatką.

Demontaż / wymiana modułu akumulatorów



OSTRZEŻENIE - niebezpieczeństwo odniesienia obrażeń ciała

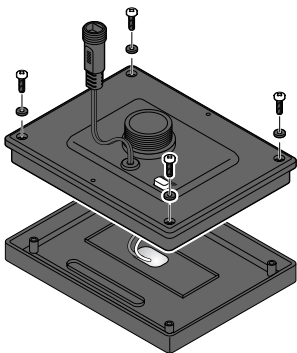
Nie używać w produkcie zwykłych baterii, których nie można ponownie ładować. Istnieje niebezpieczeństwo wybuchu!

UWAGA - ryzyko szkód materialnych

Moduł solarny oraz cztery jego śruby wyposażono w uszczelki. Aby zagwarantować wodoszczelność, należy upewnić się, że uszczelki te są czyste i prawidłowo osadzone.

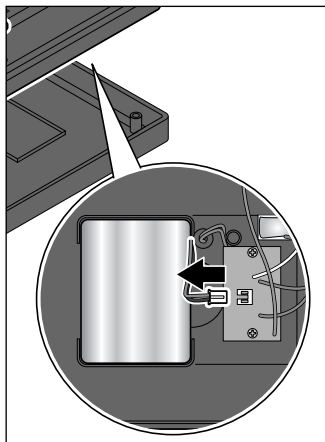
Moduł akumulatorów jest przystosowany do długotrwałej eksploatacji. Po dłuższym okresie użytkowania może jednak zajść konieczność wymiany modułu akumulatorów.

Moduł akumulatorów ulega naturalnemu zużyciu, dlatego jego wydajność może z czasem słabnąć.

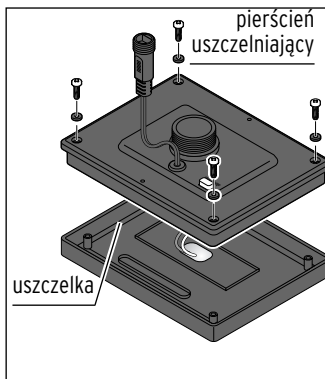


1. Odkręcić moduł solarny ze sztycy.
2. Przesunąć włącznik/wyłącznik na pozycję **OFF**.
3. Odkręcić śruby na spodzie modułu solarnego za pomocą śrubokręta krzyżakowego, a następnie ostrożnie zdjąć pokrywkę. W razie konieczności podważyć moduł solarny za pomocą śrubokręta płaskiego.

Uważać przy tym, aby nie przerwać żadnych kabli!



4. Wyjąć wtyczkę modułu akumulatorów. W razie konieczności użyć śrubokręta płaskiego.
5. Włożyć nowy moduł akumulatorów. Aby dowiedzieć się, gdzie można nabyć nowy moduł akumulatorów, należy skontaktować się Liniją Obsługi Klienta (patrz rozdział „Gwarancja”).



6. Ponownie umieścić pokrywkę na module solarnym i dokręcić śruby. Zwrócić uwagę na prawidłowe osadzenie uszczelki modułu solarnego oraz pierścieni uszczelniających śrub.

7. Aby ponownie aktywować solarny bukiet, przesunąć umieszczony na spodzie modułu solarnego włącznik/wyłącznik na pozycję **ON**.

8. Ponownie zamocować moduł solarny na sztycy.

Problemy i sposoby ich rozwiązywania

Listki na bukietach solarnych nie świecą.	<ul style="list-style-type: none">• Czy otoczenie nie jest zbyt jasne? Sprawdzić, czy światło z innych źródeł (np. latarni ulicznych lub zewnętrznych lamp sterowanych czasowo bądź reagujących na ruch) nie pada na moduł solarny. W razie potrzeby zmienić miejsce ustawienia modułu solarnego.• Czy na moduł solarny pada wystarczająca ilość światła? W razie potrzeby zmienić miejsce ustawienia modułu solarnego.• Czy moduł akumulatorów jest całkowicie naładowany? Wyłączyć solarny bukiet na kilka dni, aby moduł akumulatorów mógł się ponownie w pełni naładować. Ewentualnie naładować moduł solarny pod włączoną lampą pokojową.
Listki na bukietach solarnych świecą bardzo słabo.	<ul style="list-style-type: none">• Czy moduł akumulatorów jest całkowicie naładowany? Wyłączyć solarny bukiet na kilka dni, aby moduł akumulatorów mógł się ponownie w pełni naładować. Ewentualnie naładować moduł solarny pod włączoną lampą pokojową.
Dioda LED jest zepsuta.	<ul style="list-style-type: none">• Nie ma możliwości wymiany diod LED.
Moc lampy solarnej waha się w zależności od pory roku.	<ul style="list-style-type: none">• Jest to zależne od warunków pogodowych i nie stanowi usterki. W lecie warunki pogodowe są najkorzystniejsze, w zimie najmniej korzystne.

Usuwanie odpadów

Urządzenie, jego opakowanie oraz wbudowany fabrycznie moduł akumulatorów zawierają wartościowe materiały, które powinny zostać przekazane do ponownego wykorzystania. Ponowne przetwarzanie odpadów powoduje zmniejszenie ich ilości i przyczynia się do ochrony środowiska naturalnego.

Opakowanie należy usunąć zgodnie z zasadami segregacji odpadów. Należy wykorzystać lokalne możliwości oddzielnego zbierania papieru, tektury oraz opakowań lekkich.



Urządzenia, które zostały oznaczone tym symbolem, nie mogą być usuwane do zwykłych pojemników na odpady domowe!

Użytkownik jest ustawowo zobowiązany do usuwania zużytego sprzętu oddzielnie od odpadów domowych. Informacji na temat punktów zbiórki bezpłatnie przyjmujących zużyty sprzęt udzieli Państwu administracja samorządowa.



Baterii ani akumulatorów nie wolno usuwać jako zwykłych odpadów domowych! Każdy użytkownik jest ustawowo zobowiązany do przekazania zużytych baterii/akumulatorów do gminnych/miejskich punktów zbiórki lub do sklepów handlujących bateriami.

Moduł akumulatorów należy zdemontować zgodnie z opisem w rozdziale „Demontaż / wymiana modułu akumulatorów” i usunąć osobno moduł akumulatorów i produkt.

Dane techniczne


Model: 370 919

Zasilanie

Moduł solarny: 5 V, 1 W

Akumulator: 3x 1,2 V NiMH, 3,6 V / 1000 mAh

Ochrona przed
wodą rozpryskową: IPX4

Klasa ochrony: III 

Źródło światła: diody LED

Temperatura otoczenia: od -10 do +40°C

Made exclusively for: Tchibo GmbH, Überseering 18,
22297 Hamburg, Germany
www.tchibo.pl

W ramach doskonalenia produktu zastrzegamy sobie prawo do wprowadzania zmian w jego konstrukcji i wyglądzie.



Gwarancja

Udzielamy **3-letniej gwarancji** od daty zakupu.

Ten produkt został wyprodukowany zgodnie z najnowszą technologią produkcji i poddany precyzyjnej kontroli jakości. Gwarantujemy niezawodność tego produktu.

W okresie gwarancji wszystkie wady materiałowe i produkcyjne będą usuwane bezpłatnie. Warunkiem uznania gwarancji jest przedłożenie dowodu zakupu produktu w Tchibo lub u autoryzowanego partnera handlowego Tchibo. Gwarancja obowiązuje na terenie Unii Europejskiej, Szwajcarii oraz Turcji.

W przypadku stwierdzenia jakichkolwiek wad produktu prosimy najpierw o kontakt z Linią Obsługi Klienta. Nasi pracownicy Linii Obsługi Klienta chętnie pomogą i omówią z Państwem dalszy sposób postępowania.

Gwarancją nie są objęte szkody powstałe wskutek nieprawidłowej obsługi produktu, a także części ulegające zużyciu i materiały eksploatacyjne. Części te można zamówić telefonicznie pod podanym w tej gwarancji numerem telefonu.

Naprawy sprzętu niepodlegające gwarancji można zlecić odpłatnie w Centrum Serwisu Tchibo (cena odpowiada naliczanym indywidualnie kosztom własnym).

Gwarancja ta nie ogranicza praw wynikających z ustawowej rękojmi.



Aby uzyskać dodatkowe informacje o produkcie, zamówić akcesoria lub zapytać o nasz serwis gwarancyjny, prosimy o kontakt telefoniczny z **Liniją Obsługi Klienta**.

W przypadku pytań dotyczących naszych produktów prosimy o podanie numeru artykułu.

Polska



801 655 113

(z telefonów stacjonarnych opłata jak za połączenia lokalne, z telefonów komórkowych wg taryfy danego operatora)

od poniedziałku do niedzieli

w godz. 08.00 - 22.00

e-mail: service@tchibo.pl

Numer artykułu: 370 919

Kupon serwisowy

Prosimy wypełnić kupon drukowanymi literami i dołączyć go do produktu.

Imię i nazwisko _____

Ulica, numer _____

Kod pocztowy, miejscowość _____

Kraj _____

Tel. (w ciągu dnia) _____

Jeżeli usterka nie jest objęta gwarancją: (zakreślić)

Proszę o zwrot artykułu bez naprawy.

Proszę o oszacowanie kosztów naprawy,
jeżeli przekroczą one kwotę 65 zł.



Kupon serwisowy

Prosimy wypełnić kupon drukowanymi literami i dołączyć go do produktu.

Numer artykułu: 370 919

Opis usterki

Data zakupu

Data/Podpis

