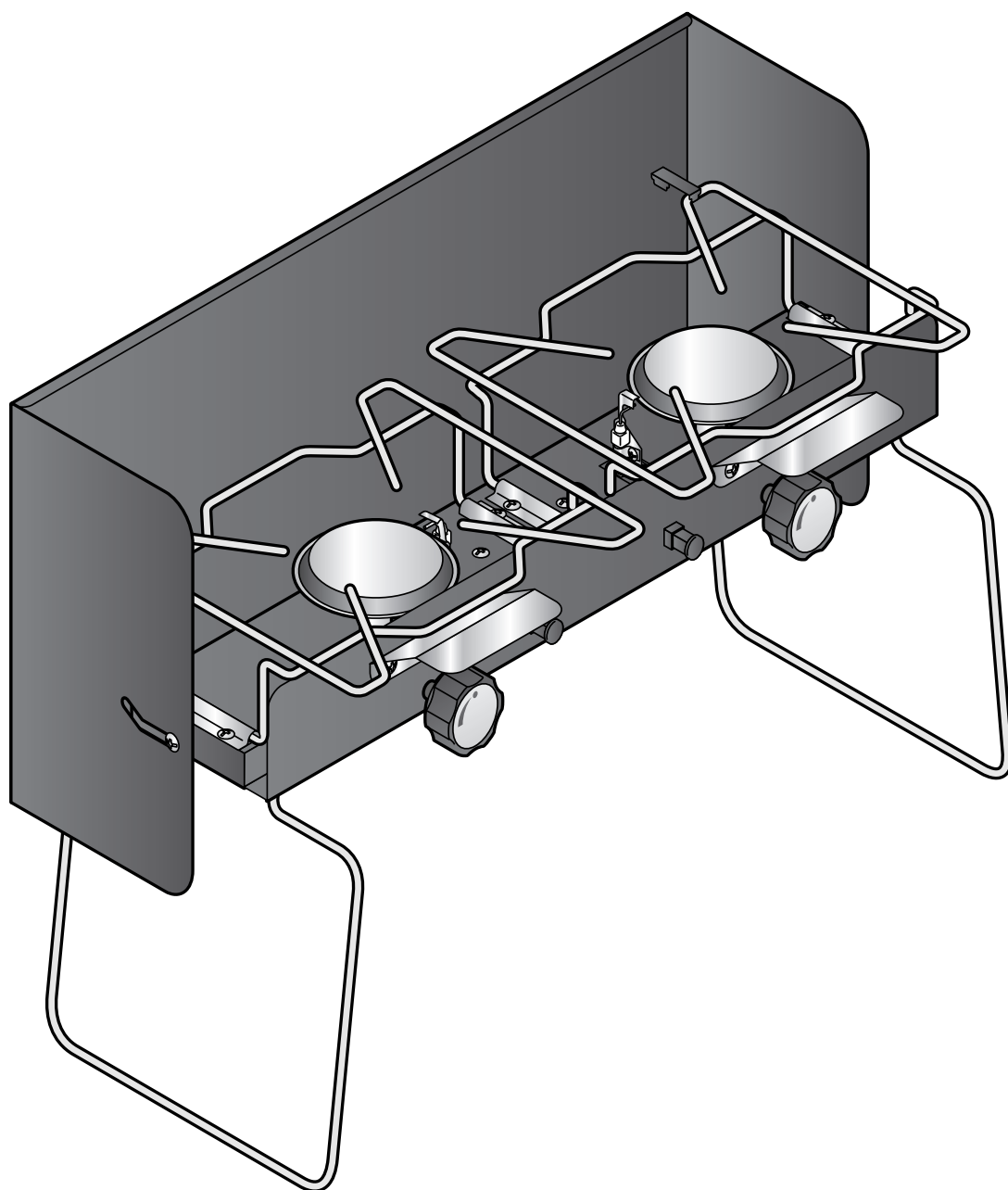


Kempingowa kuchenka gazowa



Drodzy Klienci!

Lato, słońce i wspólne gotowanie na kempingu, w parku lub na plaży - czy może być coś piękniejszego? Kempingowa kuchenka gazowa daje się złożyć do małych rozmiarów, dzięki czemu jest łatwa w transporcie.

Życzymy wiele radości i satysfakcji z użytkowania tego produktu.

Zespół Tchibo



www.tchibo.pl/instrukcje

Spis treści

2	Na temat tej instrukcji	5	Ustawianie/podłączenie
2	Wskazówki bezpieczeństwa	7	Obsługa
3	Działania przeciwpożarowe	7	Włączanie kuchenki gazowej
3	Pierwsza pomoc	7	Wyłączanie kuchenki gazowej
4	Wskazówki dotyczące transportu i przechowywania	7	Zdejmowanie naboju gazowego
4	Miejsce ustawienia	7	Czyszczenie kuchenki gazowej
4	Wskazówki dotyczące obsługi	8	Przechowywanie kempingowej kuchenki gazowej
4	Przed ustawieniem urządzenia	8	Dane techniczne
		8	Usuwanie odpadów

Na temat tej instrukcji

Należy dokładnie przeczytać wskazówki bezpieczeństwa i używać produktu zgodnie z opisem w instrukcji, aby uniknąć niezamierzonych obrażeń ciała lub uszkodzenia sprzętu.

Zachować instrukcję do późniejszego wykorzystania. W razie zmiany właściciela produktu należy przekazać również tę instrukcję.

Symbole użyte w tej instrukcji:



Ten symbol ostrzega przed niebezpieczeństwem odniesienia obrażeń ciała.

Hasło **NIEBEZPIECZEŃSTWO** ostrzega przed możliwymi ciężkimi obrażeniami ciała i zagrożeniem życia.

Hasło **OSTRZEŻENIE** ostrzega przed obrażeniami ciała i poważnymi stratami materialnymi.

Hasło **UWAGA** ostrzega przed lekkimi obrażeniami ciała lub uszkodzeniami.



W ten sposób oznaczono informacje uzupełniające.

Wskazówki bezpieczeństwa

Przeznaczenie

Kempingowa kuchenka gazowa przeznaczona jest do gotowania lub smażenia nadającej się do tego żywności. Urządzenie zaprojektowano do ilości jedzenia typowych dla prywatnych gospodarstw domowych. Nie nadaje się ono do celów komercyjnych.

Kempingowa kuchenka gazowa może być używana wyłącznie do gotowania i smażenia **na zewnątrz**.

NIEBEZPIECZEŃSTWO - zagrożenie dla dzieci

• Kempingowa kuchenka gazowa nie może być używana przez dzieci ani osoby, które ze względu na swoje zdolności fizyczne, sensoryczne lub umysłowe, a także niedoświadczenie bądź nieznajomość podstaw obsługi nie są w stanie bezpiecznie jej obsługiwać. Należy zapewnić dzieciom odpowiedni nadzór, aby wykluczyć możliwość zabawy kuchenką gazową.

- Nie wolno pozostawiać dzieci samych z kuchenką bez nadzoru.

UWAGA! Dzieci ani zwierzęta domowe nie mogą mieć dostępu do produktu!

- Materiały opakowaniowe należy trzymać z dala od dzieci. Najlepiej wyrzucić je od razu po rozpakowaniu produktu.

NIEBEZPIECZEŃSTWO pożaru/oparzenia

- Naboje gazowe niezbędne do tego, aby kuchenka mogła działać, nie są objęte zakresem dostawy. Należy używać wyłącznie naboju zgodnych z normą EN 417, wyposażonych w gwint UNEF 7/16"x28 oraz zawór. Odpowiednie naboje można kupić w sklepach specjalistycznych lub w Internecie.
- Naboje gazowe muszą być podłączone dokładnie według opisu w tej instrukcji.
- Przed każdym podłączeniem naboju należy sprawdzić pod kątem uszkodzeń gwinty i uszczelki kempingowej kuchenki gazowej oraz gwinty i uszczelki naboju. Jeżeli któryś z gwintów lub któraś z uszczelki wykazuje uszkodzenia, nie wolno podłączać naboju, względnie nie wolno używać kuchenki.
- Naboje gazowe należy podłączać wyłącznie na zewnątrz. Należy dopilnować, aby w pobliżu nie przebywały wówczas dzieci ani inne osoby.
- Należy zwrócić uwagę, aby w czasie podłączania lub wymiany naboju gazowych w pobliżu nie znajdowały się żadne źródła zapłonu, otwarty ogień itp.
- UWAGA! Kempingowa kuchenka gazowa silnie się nagrzewa i podczas użycia nie wolno jej przemieszczać! Przed przystąpieniem do składania, czyszczenia lub transportu kuchenki należy ją wyłączyć i poczekać, aż całkowicie ostygnie.
- Używanej kuchenki gazowej nie wolno pozostawiać bez nadzoru.
- Podczas obsługi kuchenki gazowej nie wolno palić. Nie wolno pozostawiać naboju gazowych w pobliżu otwartego ognia.
- Gdy kuchenka pracuje, należy zachować bezpieczny, przynajmniej 1-metrowy odstęp od materiałów łatwopalnych i wrażliwych na wysokie temperatury.
- Kempingowej kuchenki gazowej można używać wyłącznie na zewnątrz. W żadnym wypadku nie wolno jej używać w zamkniętych lub zadaszonych pomieszczeniach. Zaliczają się do nich również namioty, pawilony itp. Należy pamiętać, aby mimo zintegrowanej osłony przeciwwiatrowej kuchenka stała zawsze w miejscu osłoniętym od wiatru.
- Kempingową kuchenkę gazową należy trzymać z dala od wilgoci, wody rozpryskowej itp.
- Kuchenkę gazową należy ustawić na równym, stabilnym i żaroodpornym podłożu.
- Kuchenki należy używać tylko wtedy, gdy jest kompletna i prawidłowo zmontowana.

- Przed każdym uruchomieniem należy sprawdzić palnik pod kątem osadów i usunąć je przed użyciem kuchenki.
- Nie wystawiać naboju gazowych na działanie temperatur wyższych niż 50°C. Chronić je także przed silnym nasłonecznieniem.
- Należy dopilnować, aby nad kempingową kuchenką gazową nie znajdowały się żadne przedmioty, części budynku, drzewa ani krzewy.
- Części, które zostały zabezpieczone przez producenta lub dystrybutora, nie mogą być modyfikowane.
- Naprawy i prace konserwacyjne na kempingowej kuchenke gazowej mogą być przeprowadzane tylko przez autoryzowany personel specjalistyczny. Nie wolno wprowadzać żadnych zmian w kuchenke gazowej.
- Gaz w połączeniu z olejem tworzy mieszaninę wybuchową. Nigdy nie próbować smarować ciężko pracujących zaworów i przycisków regulacyjnych za pomocą oliwy lub oleju penetrującego.
- Używać wyłącznie garnków o średnicy dna 120-220 mm. Nie stosować płaskich przedmiotów ani sprzętów kuchennych o średnicy większej niż podana wyżej. Nie używać przedmiotów, które przykrywają jednocześnie oba palniki.
- Nie stosować palnych środków czyszczących.

Działania przeciwpożarowe

- Zaprowadzić znajdujące się w pobliżu osoby w bezpieczne miejsce! Jeśli to możliwe, założyć na nabój gazowy osłonkę. Schłodzić nabój gazowy wodą. Pamiętać przy tym o swoim własnym bezpieczeństwie! Możliwy jest spontaniczny ponowny zapłon o charakterze wybuchowym.
- W przypadku pożaru należy usunąć napełniony nabój gazowy ze strefy zagrożonej pożarem. Jeżeli nie jest to możliwe, należy powstrzymać nabój przed nadmiernym nagrzaniem, spryskując go z bezpiecznego miejsca wodą lub innymi odpowiednimi środkami.

Pierwsza pomoc

Działania w przypadku inhalacji gazu

- Wysokie stężenia gazu mogą spowodować uduszenie. Objawami mogą być utrata możliwości poruszania się oraz przytomności. Osoba poszkodowana nie zauważa postępującego duszenia. W przypadku niskich stężeń mogą wystąpić zawroty głowy, bóle głowy, nudności oraz zaburzenia koordynacji.
- Wyprowadzić osobę poszkodowaną na świeże powietrze. Powiadomić lekarza lub pogotowie ratunkowe. W przypadku braku oddechu rozpocząć sztuczne oddychanie.

Działania w przypadku większych oparzeń lub poparzeń ciecżą

- Istnieje duże ryzyko hipotermii i wystąpienia wstrząsu. Natychmiast wezwać pogotowie ratunkowe!
- Ewentualnie płonąca odzież natychmiast ugasić wodą lub zdusić płomień grubym kocem.
- W przypadku poparzeń ciecżą: Natychmiast usunąć odzież.
- W przypadku oparzeń: Pozostawić odzież na ciele.
- Chłodzić zimną wodą przez przynajmniej 15 minut, aż ból osłabnie.
- Przykryć oparzone miejsce sterylnym opatrunkiem przeciwoparzeniowym z warstwą aluminium (Metaline). Stronę pokrytą warstwą aluminium przyłożyć do oparzonej skóry i unieruchomić luźno bandażem gazowym albo chustą trójkątną.
- Nie stosować „środków domowych”, takich jak maści, pudry, oleje, środki dezynfekcyjne itp.

Działania w przypadku mniejszych oparzeń lub poparzeń ciecżą

- W przypadku poparzeń ciecżą: Natychmiast usunąć odzież.
- W przypadku oparzeń: Usunąć odzież tylko wtedy, jeśli nie przywarła do skóry.
- Chłodzić zimną wodą przez przynajmniej 15 minut, aż ból osłabnie.
- Małe oparzenia lub poparzenia ciecżą, jeżeli nie powstały pęcherze, powinny goić się z dostępem powietrza; nie należy zakrywać ich plastrem ani opatrunkiem.

Wskazówki dotyczące transportu i przechowywania

- Nigdy nie należy transportować ani przechowywać kuchenki z przykręconym nabojem gazowym w samochodzie lub namiocie. Nie należy również transportować ani przechowywać naboju w pozycji poziomej, lecz zawsze pionowo z zabezpieczeniem przed przewróceniem lub ześlizgnięciem.
- Przed transportem lub przechowywaniem kempingowej kuchenki gazowej należy odłączyć naboje gazowe od złączy gazu. Nasadzić na naboje osłony aż do oporu.
- Przechowywać naboje gazowe poza zasięgiem dzieci.
- Naboje muszą być przechowywane tak, by niepowołane osoby nie miały do nich dostępu.
- Trzymać naboje gazowe z dala od działających utleniających gazów, a także innych substancji utleniających.
- Naboju nie wolno przechowywać razem z substancjami o właściwościach utleniających i podatnymi na samozapłon.
- Zwrócić uwagę na to, aby w pobliżu naboju gazowego nie znajdowały się źródła zapłonu, otwarty ogień itp.
- W pobliżu naboju gazowego nie wolno palić.

- Wyciekający gaz płynny jest cięższy od powietrza i opada na ziemię. Nie przechowywać naboju gazowego w domu, pod powierzchnią ziemi (np. w piwnicy, studzience, garażu podziemnym itd.) ani też w miejscach niewentylowanych, w których wydostający się gaz mógłby się gromadzić.
- Chronić naboje gazowe przed bezpośrednim działaniem promieni słonecznych i innymi źródłami ciepła. Przechowywać je w temperaturze poniżej 50°C w dobrze wentylowanym, zacienionym miejscu osłoniętym od wpływu czynników atmosferycznych.
- Puste naboje gazowe zawsze zawierają niewielką pozostałą ilość płynnego gazu. Powyższe wskazówki dotyczące przechowywania należy stosować również do pustych naboju gazowych.
- Nie należy nigdy uszkadzać ani przekłuwać pustych naboju!
- Jeśli kempingowa kuchenka gazowa nie jest przez dłuższy czas używana, należy przechowywać ją w bezmroźnym, suchym pomieszczeniu. Przykryć kuchenkę na czas przechowywania.

Miejsce ustawienia

- Nie wolno używać kuchenki gazowej w zamkniętych pomieszczeniach! Kuchenka może być używana wyłącznie na zewnątrz.
- Zachować wystarczający odstęp od budynków, drzew, krzewów, a także od wszelkich materiałów palnych.
- Kempingową kuchenkę gazową należy ustawić stabilnie na równym, niełatwopalnym podłożu. Podłoże musi być niewrażliwe na rozpryski tłuszczu, ponieważ są one często nieuniknione podczas gotowania lub smażenia potraw.
- Miejsce ustawienia kuchenki należy wybrać tak, aby nikt nie odczuwał dyskomfortu z powodu dymu i rozprzestrzeniania się intensywnych zapachów.
- Nigdy nie zmieniać miejsca ustawienia kempingowej kuchenki gazowej, gdy jest ona jeszcze w użyciu lub gdy jeszcze nie do końca ostygła.
- Palniki należy podpalać w miejscu osłoniętym od wiatru.

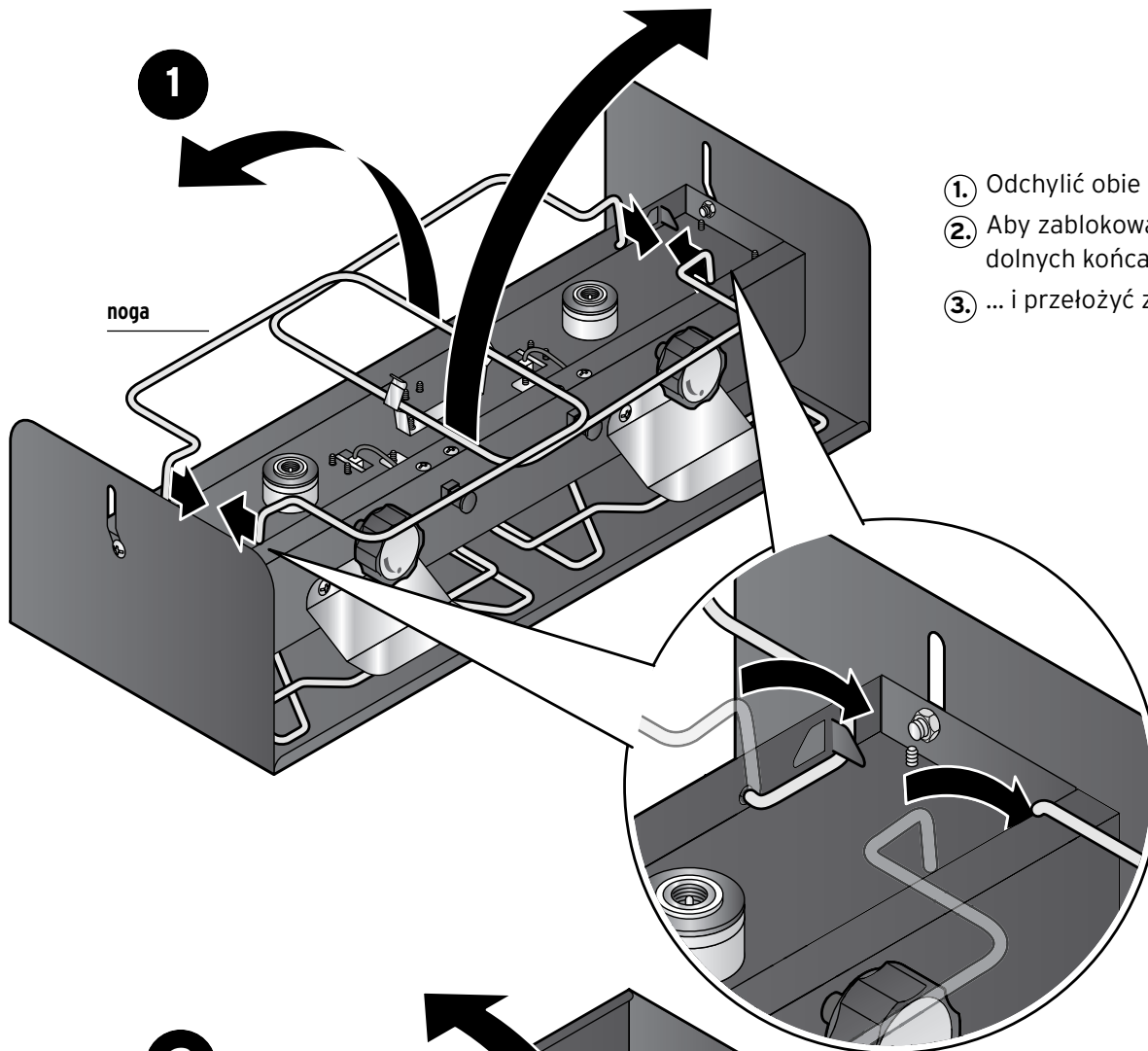
Wskazówki dotyczące obsługi

- Należy unikać skapywania tłuszczu na płomień.
- Należy pamiętać, aby patelnia lub garnek były zawsze umieszczone centralnie nad palnikiem.

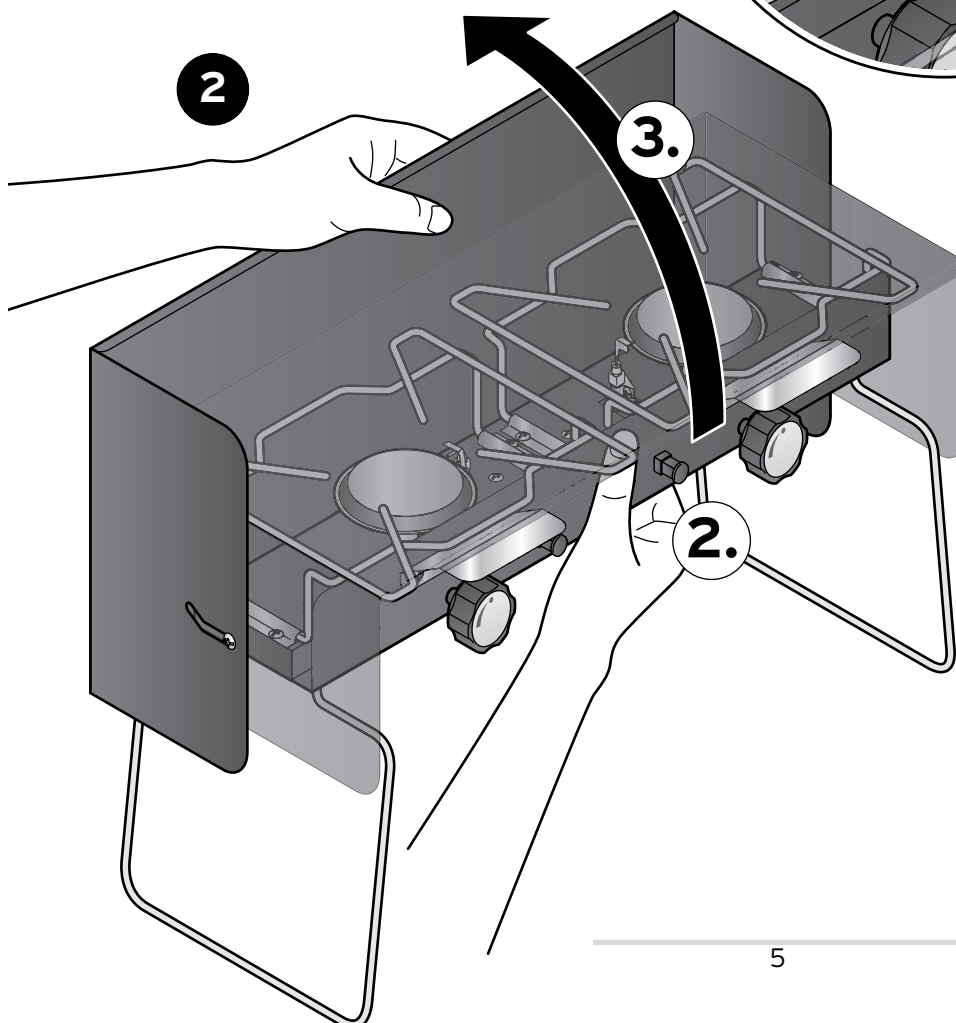
Przed ustawieniem urządzenia

- Dokładnie przeczytać instrukcję użytkowania i stosować się do podanych wskazówek bezpieczeństwa.
- Nigdy nie używać kempingowej kuchenki gazowej, jeśli któraś z jej nóg nie jest prawidłowo rozłożona i zablokowana.

Ustawianie/podłączenie

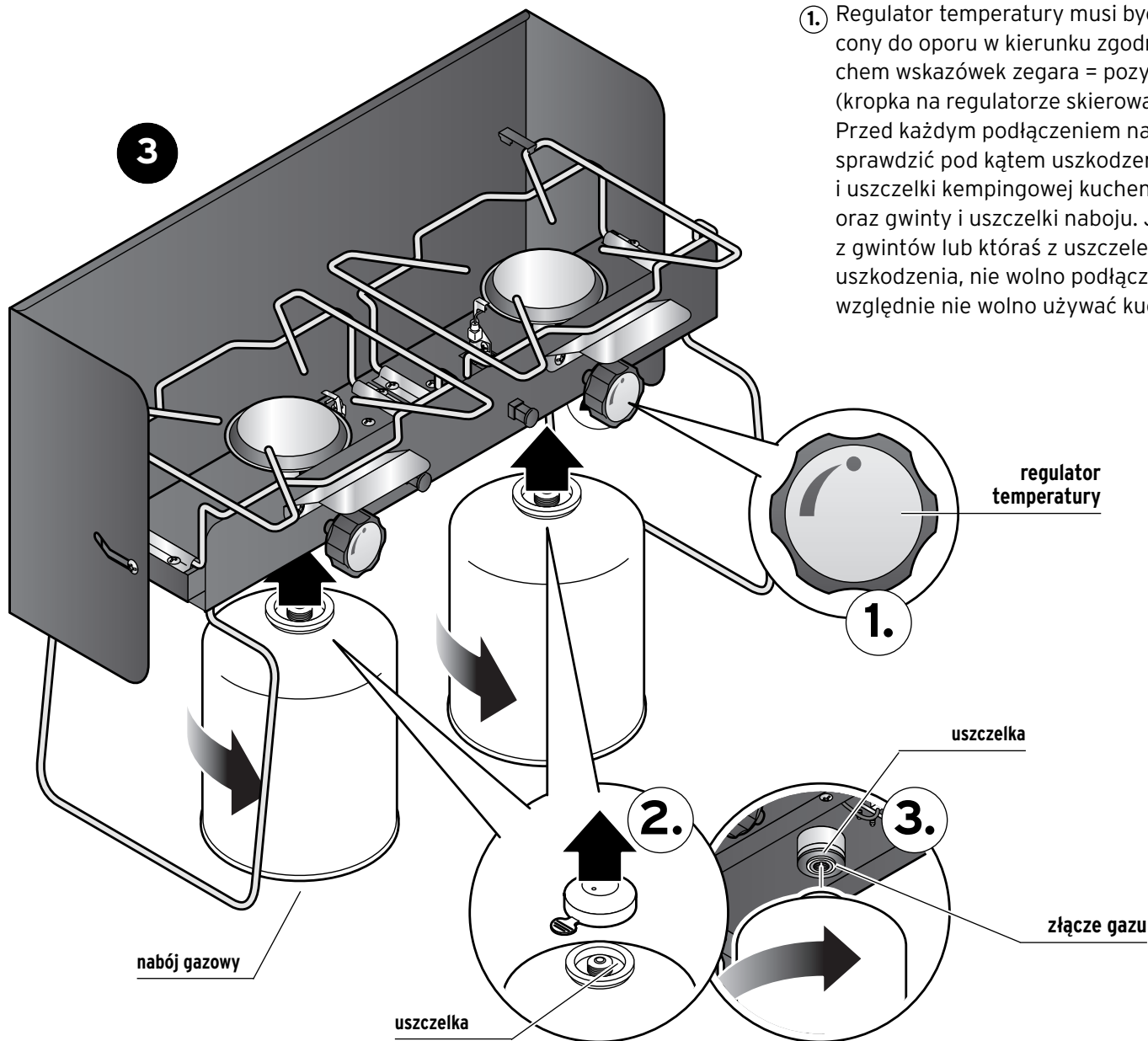


1. Odchylić obie nogi kuchenki do góry.
2. Aby zablokować nogi, ścisnąć je na dolnych końcach z obu stron...
3. ... i przełożyć za wypustki blokujące.



1. Ustawić kempingową kuchenkę gazową na rozłożonych i zablokowanych nogach.
2. Przytrzymać kuchenkę gazową, jak pokazano na rysunku obok.
3. Odchylić osłonę przeciwwiatrową do oporu do tyłu.

Nigdy nie używać kuchenki z zamkniętą osłoną przeciwwiatrową. Urządzenie jest gotowe do użytku jedynie z osłoną odchyloną do tyłu.



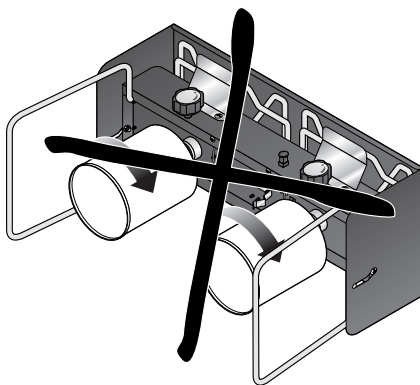
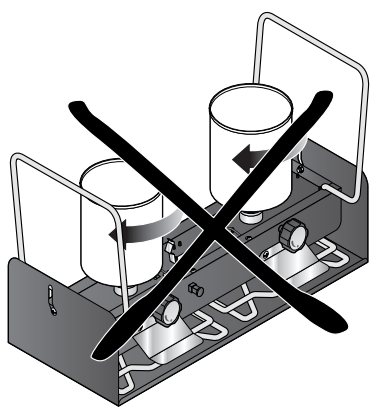
1. Regulator temperatury musi być przekręcony do oporu w kierunku zgodnym z ruchem wskazówek zegara = pozycja „OFF” (kropka na regulatorze skierowana do góry). Przed każdym podłączeniem naboju należy sprawdzić pod kątem uszkodzeń gwinty i uszczelki kempingowej kuchni gazowej oraz gwinty i uszczelki naboju. Jeżeli któryś z gwintów lub któraś z uszczelki wykazuje uszkodzenia, nie wolno podłączać naboju, względnie nie wolno używać kuchni.

2. Zdjąć osłony z naboju gazowych.

3. Nakręcić naboje na złącza gazu w kierunku wskazanym strzałką (patrz rysunek).

• **Nabój gazowy należy nakręcać PROSTO. Nie może on przy tym ulec przekrzywieniu!**

• **Gdy zawór w naboju gazowym zostanie otwarty, słychać będzie lekkie syczenie wydostającego się gazu. Należy wówczas sprawnie nakręcić nabój gazowy na złącze aż do oporu, tak aby nie uciekło zbyt wiele gazu!**



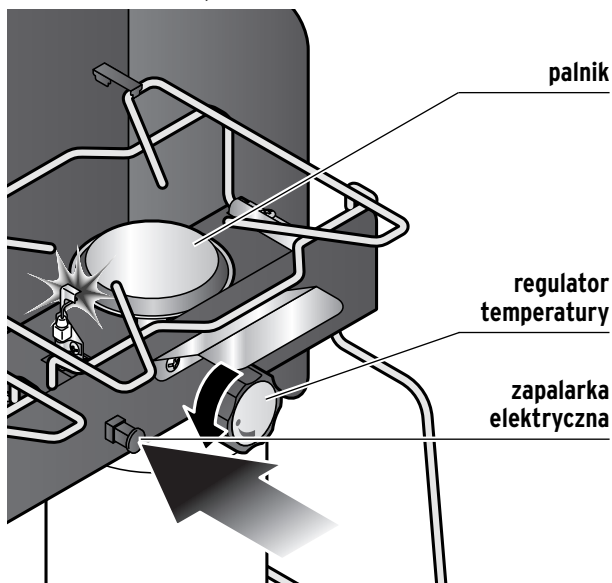
4. Regularnie sprawdzać złącze gazu pod kątem szczelności. Połączenie między nabojem gazowym a kuchnią, a także szyjkę naboju i regulator temperatury spryskać powszechnie dostępnym w handlu wykrywaczem nieszczelności gazowych w aerozolu lub posmarować je wodą z mydłem (w stosunku 1 część mydła/3 części wody). Obracać regulator temperatury w kierunku przeciwnym do ruchu wskazówek zegara do momentu, aż słyszalne będzie ciche syczenie. W miejscach nieszczelności powstaną bąble ulatniającego się gazu. Przekręcić regulator temperatury z powrotem do pozycji „OFF”. Wykręcić całkowicie nabój gazowy i jeszcze raz nakręcić go na złącze gazu. Jeżeli gaz dalej będzie się ulatniał, kuchni kempingowej nie wolno używać!

Obsługa

i Przed pierwszym użyciem kempingowej kuchenki gazowej należy zapalić oba palniki na 15 minut bez garnka/patelni, aby w ten sposób usunąć pozostałości poprodukcyjne. Może przy tym dojść do powstania delikatnego zapachu. Jest to zjawisko normalne i nie świadczy o wadzie produktu. Kolor palników może się nieco zmienić. Jest to naturalny proces, który nie stanowi powodu do niepokoju.

Włączanie kuchenki gazowej

1. Palniki można zapalać niezależnie od siebie.



Obracać regulator temperatury powoli w kierunku przeciwnym do ruchu wskazówek zegara do momentu, aż słyszalne będzie ciche syczenie. Gaz wylatuje z naboju gazowego.

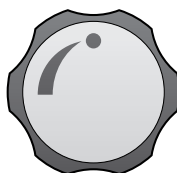
2. Nacisnąć elektryczną zapalarkę.



Jeżeli w tym momencie wyjątkowo nie pojawi się płomień gazowy, przekręcić regulator temperatury **do oporu** w kierunku zgodnym z ruchem wskazówek zegara do pozycji „OFF” (kropka na regulatorze skierowana ku górze).

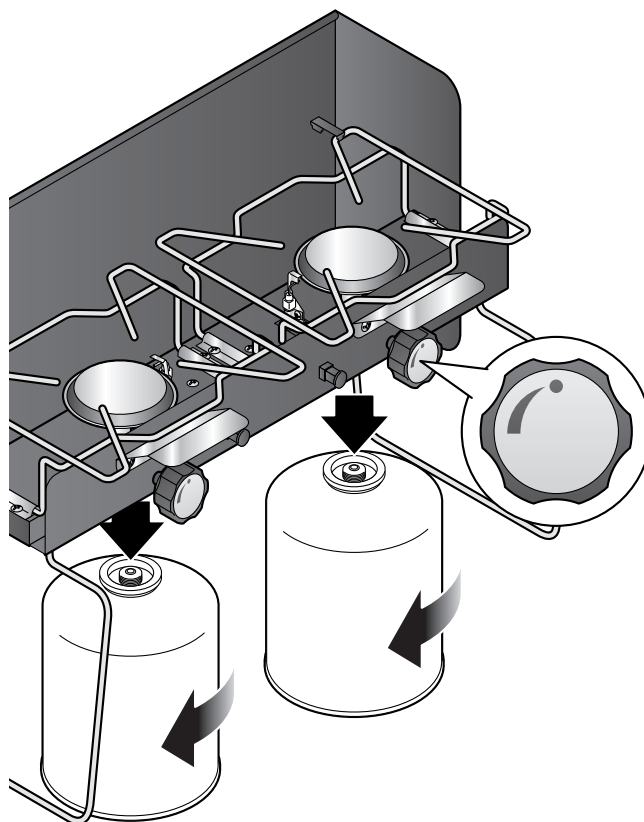
3. Począć ok. 5 minut, a następnie powtórzyć kroki 1 i 2.
4. Ustawić wielkość płomienia gazowego za pomocą regulatora temperatury.
5. W razie potrzeby powtórzyć kroki od 1 do 4 w stosunku do drugiego palnika.

Wyłączanie kuchenki gazowej

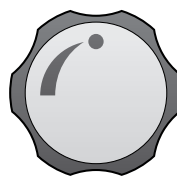


Przekręcić regulator temperatury **do oporu** w kierunku zgodnym z ruchem wskazówek zegara do pozycji „OFF” (kropka na regulatorze skierowana ku górze). Upewnić się, czy płomień całkowicie zgasł.

Zdejmowanie naboju gazowego



1. Upewnić się, czy płomień gazowy zgasł.



Regulator temperatury musi być przekręcony **do oporu** w kierunku zgodnym z ruchem wskazówek zegara = pozycja „OFF” (kropka na regulatorze skierowana w górę).

2. Wykręcić naboje ze złącz gazu w kierunku zgodnym ze strzałkami (patrz rysunek).
3. W przypadku transportu i przechowywania naboju gazowego należy koniecznie przestrzegać „Wskazówek dotyczących transportu i przechowywania”.

Czyszczenie kuchenki gazowej



NIEBEZPIECZEŃSTWO pożaru/oparzeń

- Nie stosować palnych środków czyszczących.
- Przed przystąpieniem do czyszczenia należy odczekać, aż kempingowa kuchenka gazowa wystarczająco ostygnie.

- ▷ Przetrzeć wszystkie powierzchnie metalowe i ruszty szmatką zwilżoną ciepłą wodą. W razie potrzeby użyć łagodnego środka czyszczącego. Wytrzeć do końca powierzchnie kuchenki szmatką zwilżoną czystą wodą. Starannie osuszyć wszystkie części.

Usuwanie odpadów

Uważać, aby podczas wycierania nie uderzyć w naboje gazowe – w ten sposób można uszkodzić ich gwint.

- ▷ W razie potrzeby usunąć resztki potraw z palników za pomocą miękkiej szczotki.
- ▷ Przed położeniem kuchenki na boku w celu wyczyszczenia należy najpierw odłączyć naboje od złącza gazu. W przeciwnym razie będzie wówczas wywierany niekorzystny nacisk, w wyniku czego gaz może ulatniać się przez złącza.

Przechowywanie kempingowej kuchenki gazowej

- Przed umieszczeniem kuchenki w miejscu jej przechowywania należy usunąć naboje ze złącza gazu. Ponownie nałożyć osłony do oporu na naboje gazowe.
- Kuchenkę gazową należy przechowywać w bezmroźnym i suchym pomieszczeniu. Osłonę przeciwwiatrową nasunąć do przodu (na palniki). Przykryć kuchenkę gazową plastikową folią ochronną lub podobnym materiałem, aby uniknąć niepotrzebnych zanieczyszczeń i uszkodzeń.
- Przy przechowywaniu kuchenki należy również przestrzegać „Wskazówek dotyczących transportu i przechowywania”.

Produkt oraz jego opakowanie wyprodukowano z wartościowych materiałów, które nadają się do ponownego wykorzystania. Ponowne przetwarzanie odpadów powoduje zmniejszenie ich ilości i przyczynia się do ochrony środowiska naturalnego.

Opakowanie należy usunąć zgodnie z zasadami segregacji odpadów. Należy wykorzystać lokalne możliwości oddzielnego zbierania papieru, tektury oraz opakowań lekkich.

Usuwanie zużytych naboje gazowych: Przed usunięciem naboju należy go całkowicie zużyć - musi być pusty. W tym celu należy palić płomień kuchenki tak długo, aż zgaśnie sam.

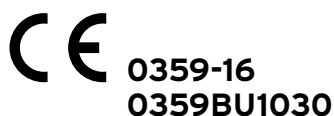
Naboje gazowe oznaczone znakiem „Zielony Punkt” można przekazać do utylizacji. Naboje bez takiego znaku należy oddać do punktu zbiórki odpadów niebezpiecznych. W razie wątpliwości należy zasięgnąć informacji dot. usuwania naboje gazowych w Państwa kraju.

Dane techniczne

Model:	328 208
Zużycie gazu:	300 g/h
Dopływ ciepła:	4,2 kW (2x 2,1 kW)
Naboje gazowe:	Primus Power Gas 100G/230G/450G mieszanka propan-butan
Gwint naboje gazowych:	UNEF 7/16" x 28
Średnica zaworu:	0,22 mm
Mieszanka gazowa:	propan-butan

Made exclusively for: Tchibo GmbH, Überseering 18,
22297 Hamburg, Germany www.tchibo.pl

W ramach doskonalenia produktu zastrzegamy sobie prawo do wprowadzania zmian w jego konstrukcji i wyglądzie.



Numer artykułu: 328 208