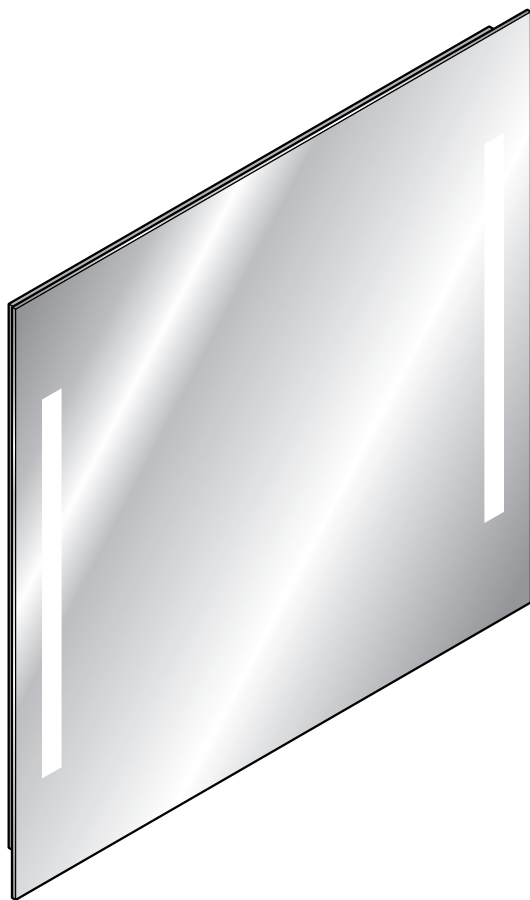




Lustro ścienne z oświetleniem



pl Instrukcja obsługi i gwarancja

Tchibo GmbH D-22290 Hamburg • 83040AB5X5V • 2015-06

Drodzy Klienci!

W Państwa nowe lustro ścienne wbudowano diody LED, które emitują ciepłe światło. Diody LED wyróżniają się szczególnie niskim zużyciem energii oraz długą żywotnością.

Lustro można powiesić w pionie lub w poziomie.

Możliwe jest podłączenie lustra za pomocą wtyczki do gniazdka elektrycznego lub też bezpośrednio do instalacji elektrycznej.

Życzymy wiele radości i satysfakcji z użytkowania tego produktu.

Zespół Tchibo



www.tchibo.pl/instrukcje

Spis treści

- | | |
|--|----------------------------|
| 3 Na temat tej instrukcji | 13 Obsługa |
| 4 Wskazówki bezpieczeństwa | 13 Czyszczenie |
| 6 Widok całego zestawu (zakres dostawy) | 14 Dane techniczne |
| 7 Przed montażem | 14 Usuwanie odpadów |
| 7 Czynności przygotowawcze | 15 Gwarancja |
| 7 Warianty montażu | |
| 8 Montaż z podłączeniem do gniazdka elektrycznego | |
| 10 Montaż z podłączeniem do instalacji domowej | |

Na temat tej instrukcji

Produkt jest wyposażony w elementy zabezpieczające. Mimo to należy dokładnie przeczytać wskazówki bezpieczeństwa i użytkować produkt wyłącznie w sposób opisany w tej instrukcji, aby uniknąć niezamierzonych urazów ciała lub uszkodzeń sprzętu.

Zachować instrukcję do późniejszego wykorzystania.

W razie zmiany właściciela produktu należy przekazać również tę instrukcję.

Symbole w tej instrukcji:



Ten symbol ostrzega przed niebezpieczeństwem odniesienia obrażeń ciała.



Ten symbol ostrzega przed niebezpieczeństwem odniesienia obrażeń ciała wskutek porażenia prądem elektrycznym.

Hasło **NIEBEZPIECZEŃSTWO** ostrzega przed możliwymi ciężkimi obrażeniami ciała i zagrożeniem życia.

Hasło **OSTRZEŻENIE** ostrzega przed obrażeniami ciała i poważnymi stratami materialnymi.

Hasło **UWAGA** ostrzega przed lekkimi obrażeniami ciała lub uszkodzeniami sprzętu.



W ten sposób oznaczono informacje uzupełniające.



Przeznaczenie

- Lustro ściennie z oświetleniem przeznaczone jest do użytku w prywatnych gospodarstwach domowych. Nie nadaje się do celów komercyjnych.
- Lustro można używać wyłącznie w pomieszczeniach zamkniętych.

NIEBEZPIECZEŃSTWO - zagrożenie dla dzieci

- Dzieci nie potrafią rozpoznać niebezpieczeństw, wynikających z nieprawidłowego obchodzenia się z urządzeniami elektrycznymi. W związku z powyższym małe dzieci nie mogą mieć dostępu do produktu.
- Dzieci nie mogą mieć dostępu do materiałów opakowaniowych ani drobnych elementów. Istnieje m.in. niebezpieczeństwo uduszenia!

NIEBEZPIECZEŃSTWO porażenia prądem elektrycznym

- W przypadku montażu w wilgotnych pomieszczeniach (łazienkach itp.) muszą być przestrzegane stosowne przepisy instalacyjne. Określono w nich m.in. minimalne odstępów elementów przewodzących prąd elektryczny (źródło światła, włącznik/wyłącznik, kabel zasilający itp.) od źródeł wody (kurek, prysznic, wanna itp.). Przykładowo, w przypadku stałej ścianki prysznicowej należy zachować minimalny odstęp 60 cm, a w przypadku zasłony prysznicowej 120 cm.

W przypadku montażu w wilgotnym pomieszczeniu dla własnego bezpieczeństwa zalecane jest zasięgnięcie porady elektryka z uprawnieniami.

- Nie dotykać włącznika/wyłącznika mokrymi rękami.
- Należy dopilnować, aby np. podczas czyszczenia do części elektrycznych nie przedostała się woda.
- W przypadku podłączania lustra do instalacji domowej:
 - ... podłączenie może być wykonane tylko przez elektryka z uprawnieniami!
 - ... przed przystąpieniem do montażu lub czyszczenia lustra konieczne jest wyłączenie prądu w przewodzie instalacyjnym. Należy wykręcić odpowiedni bezpiecznik wzgl. ustawić odpowiedni łącznik instalacyjny w pozycji wyłączonej.
 - ... konieczne są trójżyłowe przewody w instalacji elektrycznej! Jeśli w domu dostępne są tylko przewody dwużyłowe, wówczas nie wolno podłączać oświetlenia lustra, ponieważ nie będzie zapewniona ochrona przed porażeniem prądem! W razie potrzeby dokonać koniecznych zmian w instalacji elektrycznej, przy czym musi to zrobić elektryk z uprawnieniami!
- W przypadku podłączania lustra do gniazdka wtyczkę należy włożyć dopiero po montażu.

- W przypadku podłączenia lustra do gniazdka należy wyciągnąć wtyczkę z gniazdka...
... przed myciem lustra,
... w czasie burzy,
... jeśli podczas użycia wystąpiły usterki lub
... przed zdjęciem lustra.
Należy przy tym zawsze ciągnąć za wtyczkę, nigdy za kabel zasilający.
- Nie należy podłączać lustra do sieci, jeśli kabel zasilający lub inne elementy oświetlenia wykazują widoczne uszkodzenia.
- Przed montażem należy upewnić się, że w miejscu wiercenia nie znajdują się żadne rury lub przewody.
- Nie wolno wprowadzać żadnych zmian w produkcie. Nie wolno również samodzielnie wymieniać kabla zasilającego. Wszelkie naprawy lustra lub kabla zasilającego należy zlecać tylko zakładom specjalistycznym lub Centrum Serwisu. Nieprawidłowo wykonane naprawy mogą stwarzać poważne zagrożenie dla użytkownika.
- Nie wolno używać lustra w pomieszczeniach, w których istnieje zagrożenie wybuchem.

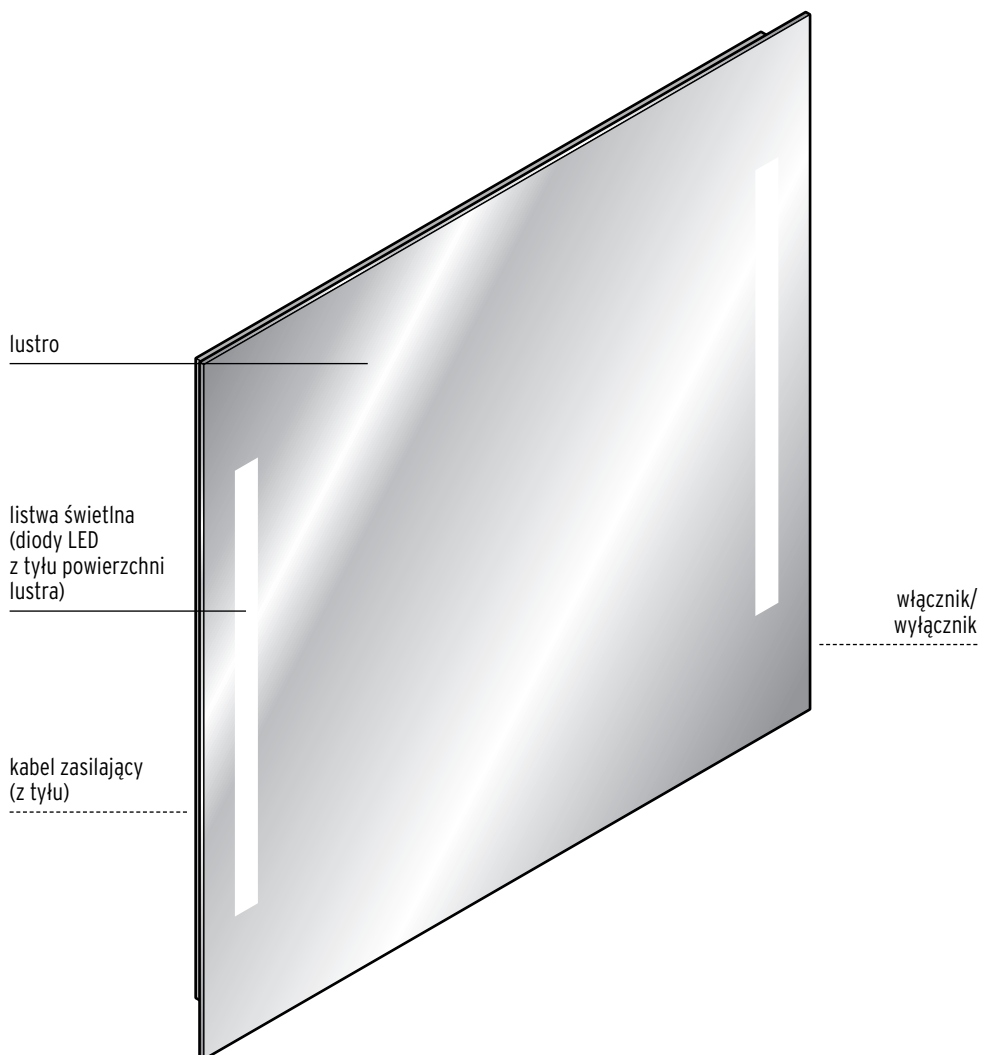
OSTRZEŻENIE przed obrażeniami ciała

- Szkło lustrzane może się stłuc. Istnieje niebezpieczeństwo rozbicia i ewentualnych skaleczeń!

UWAGA - ryzyko szkód materialnych

- Przed montażem należy położyć lustro na miękkim i czystym podłożu, aby nie doszło do zadrapania lub uszkodzenia powierzchni lustra.
- W przypadku zawieszania lustra w pozycji pionowej będzie ono właściwie zamontowane do blaszanego mocowania dopiero po wkręceniu śrub ustalających. Przedtem należy mocno trzymać lustro, ponieważ w przeciwnym razie może spaść!
- Do mycia powierzchni lustra nie wolno w żadnym razie używać środków szorujących lub żrących ani twardych szczotek do czyszczenia.
- Dołączone materiały montażowe można stosować w przypadku montażu do zwykłych, stabilnych ścian. Przed montażem na ścianie należy zasięgnąć informacji, jakie materiały są odpowiednie dla danej ściany oraz w razie konieczności je wymienić.
- Ze względu na bardzo długą żywotność diod świecących (LED) ich wymiana nie jest konieczna. Nie ma potrzeby ani możliwości wymiany tych diod.

Widok całego zestawu (zakres dostawy)



Nie ujęto na ilustracji:

- po 4 śruby, podkładki i kołki rozporowe
- 4 cienkie i 2 grube pierścienie dystansowe
- 6 dwustronnych pierścieni samoprzylepnych

Przed montażem



NIEBEZPIECZEŃSTWO dla dzieci - zagrożenie życia wskutek uduszenia/zakrzuszenia

- Materiały opakowaniowe należy trzymać z dala od dzieci. Najlepiej usunąć je od razu po rozpakowaniu produktu. Również drobne elementy należy przechowywać w miejscu niedostępnym dla dzieci.

UWAGA - ryzyko szkód materialnych

- Lustro położyć na miękkim, czystym podłożu.

1. Wyjąć lustro z opakowania.
2. Wyjąć woreczek z materiałami montażowymi z opakowania. Sprawdzić, czy są wszystkie elementy zestawu, które zostały wymienione w rozdziale „Widok całego zestawu (zakres dostawy)”.
3. Usunąć wszelkie materiały opakowaniowe.

Czynności przygotowawcze

- W przypadku podłączania lustra do domowej instalacji elektrycznej koniec przewodu instalacyjnego wystającego ze ściany winien sięgać do środka miejsca, w którym ma zostać zawieszona lustra.
- W przypadku podłączania do gniazdka elektrycznego gniazdko takie musi się znajdować w pobliżu. Kabel zasilający ma długość około 2 m, licząc od zewnętrznej krawędzi tafli lustra.

- Z tyłu lustra znajduje się kilka otworów do zawieszania. Jeżeli lustro ma zostać zamontowane na ścianie obłożonej płytkami, należy w miarę możliwości wiercić otwory w fugach.

Warianty montażu

- Lustro można podłączyć ...
... **do domowej instalacji elektrycznej**, czyli do przewodu instalacyjnego wystającego ze ściany, lub
... za pomocą wtyczki **do gniazdka elektrycznego**.
- Możliwe jest zawieszenie lustra...



... w pozycji poziomej, z pionowymi listwami oświetleniowymi lub ...



... w pozycji pionowej, z poziomymi listwami oświetleniowymi.

W przypadku zawieszania w pozycji pionowej należy zwrócić uwagę na to, aby włącznik/wyłącznik był zwrócony w dół.

Montaż z podłączeniem do gniazdka elektrycznego



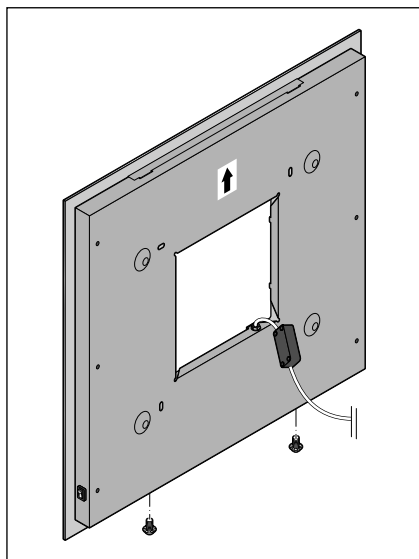
NIEBEZPIECZEŃSTWO - zagrożenie życia wskutek porażenia prądem

- W przypadku montażu w wilgotnych pomieszczeniach (łazienkach itp.) muszą być przestrzegane stosowne przepisy instalacyjne.
- W przypadku podłączania lustra do gniazdka wtyczkę należy włożyć dopiero po montażu.
- Przed montażem należy upewnić się, że w miejscu wiercenia nie znajdują się żadne rury lub przewody.

UWAGA - ryzyko szkód materialnych

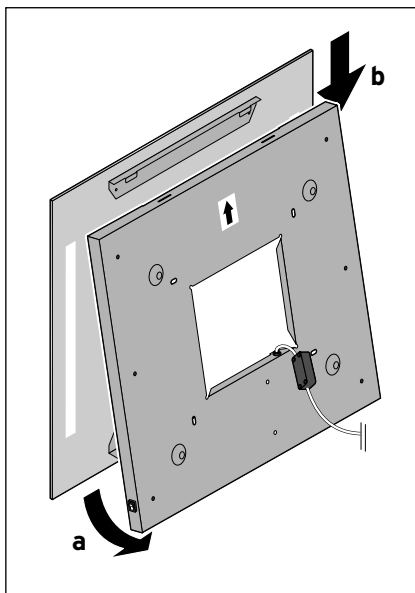
- Przed montażem na ścianie należy zasięgnąć informacji, jakie materiały są odpowiednie dla danej ściany.

1.



Usunąć śruby ustalające na spodzie blaszanego mocowania.

2.

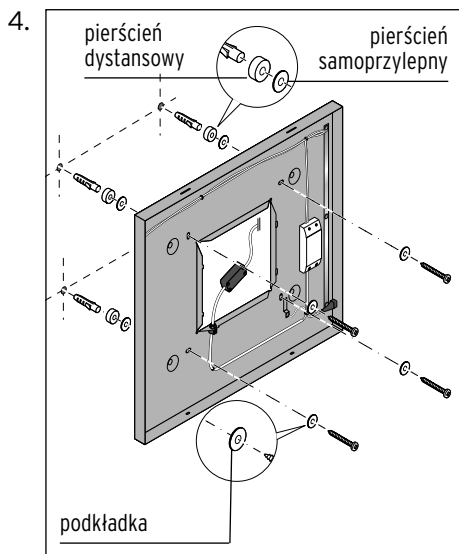


Najpierw odchylić blaszane mocowanie na dole lustra (a), a następnie powoli i ostrożnie zdjąć ku dołowi (b).

3. Obrócić blaszane mocowanie.



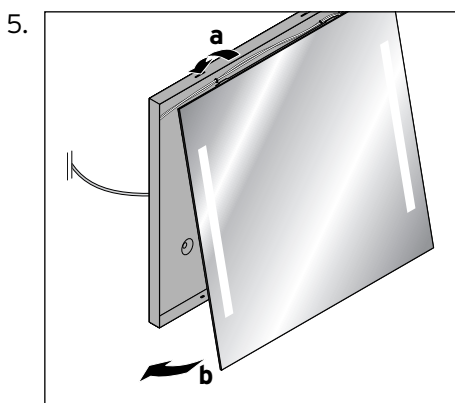
- Jeśli lustro ma zostać zamontowane w pozycji pionowej, należy obrócić mocowanie i lustro o 90°, tak aby włącznik/wyłącznik był zwrócony w dół.
- Jeżeli lustro ma zostać zamontowane na występie płytek, wówczas należy na odcinku ściany bez płytek zastosować grube pierścienie dystansowe (zamiast cienkich), aby zniwelować występ.



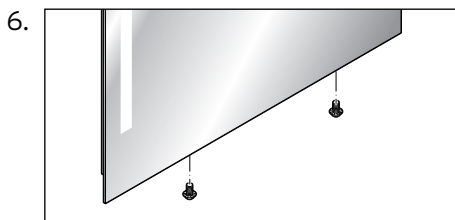
- ▷ Przyłożyć blaszane mocowanie do ściany i zaznaczyć pozycje otworów do wywiercenia.
- ▷ Wywiercić otwory o średnicy 6 mm i włożyć w nie kołki rozporowe.
- ▷ Nakleić pierścienie samoprzylepne na pierścienie dystansowe, a następnie zamocować je w odpowiednich miejscach z tyłu blaszanego mocowania. W tym celu zdjąć folię ochronną z pierścieni samoprzylepnych.
- ▷ Zamontować mocowanie do ściany za pomocą śrub i podkładek.
- ▷ W razie potrzeby jeszcze raz wyprostować mocowanie.

UWAGA - ryzyko szkód materialnych

- W przypadku zawieszania lustra w pozycji pionowej będzie ono właściwie zamontowane do blaszanego mocowania dopiero po wkręceniu śrub ustalających. Przedtem należy mocno trzymać lustro, ponieważ w przeciwnym razie może spaść!



Zawiesić lustro na górze mocowania, wkładając blaszane zaczepty w odpowiednie otwory w górnej krawędzi mocowania (**a**), a następnie docisnąć je na dole (**b**).



Przymocować lustro na dole do mocowania za pomocą śrub ustalających.

7. Włożyć wtyczkę do gniazdka elektrycznego.
8. Zdjąć folię ochronną z lustra.

Montaż z podłączeniem do instalacji domowej



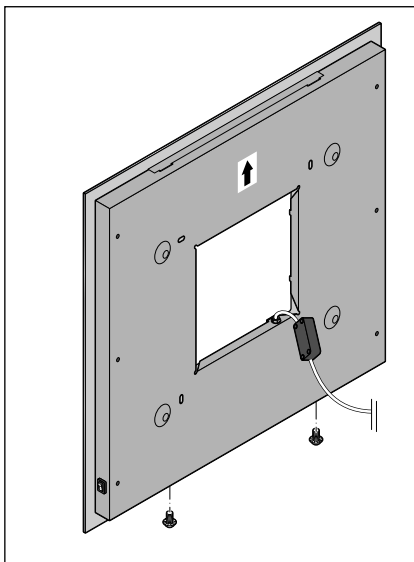
NIEBEZPIECZEŃSTWO - zagrożenie życia wskutek porażenia prądem

- W przypadku montażu w wilgotnych pomieszczeniach (łazienkach itp.) muszą być przestrzegane stosowne przepisy instalacyjne.
- W przypadku podłączania lustra do instalacji domowej absolutnie konieczne jest wyłączenie prądu w przewodzie instalacyjnym. Należy wykręcić odpowiedni bezpiecznik wzgl. ustawić odpowiedni łącznik instalacyjny w pozycji wyłączonej.
- Przed montażem należy upewnić się, że w miejscu wiercenia nie znajdują się żadne rury lub przewody.

UWAGA - ryzyko szkód materialnych

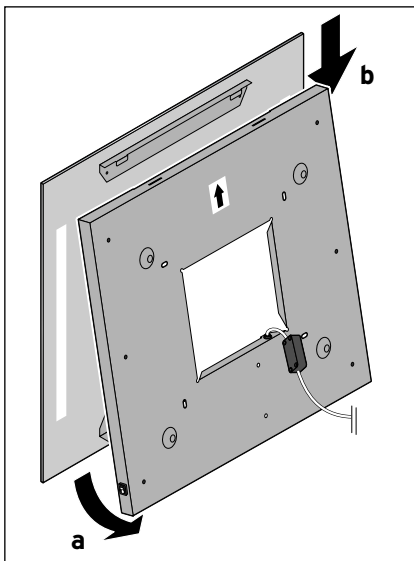
- Przed montażem na ścianie należy zasięgnąć informacji, jakie materiały są odpowiednie dla danej ściany.

1.



Usunąć śruby ustalające na spodzie blaszanego mocowania.

2.

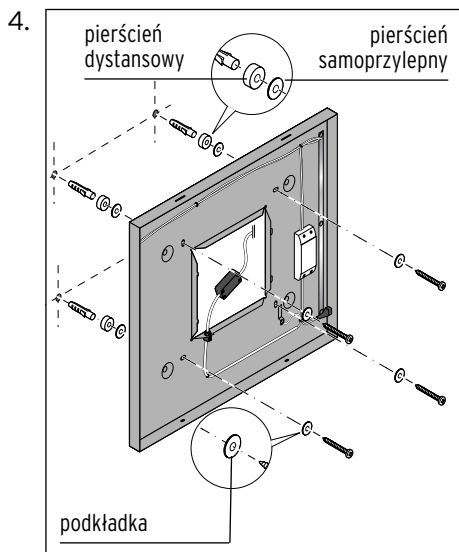


Najpierw odchylić blaszane mocowanie na dole lustra (a), a następnie powoli i ostrożnie zdjąć ku dołowi (b).

3. Obrócić blaszane mocowanie.



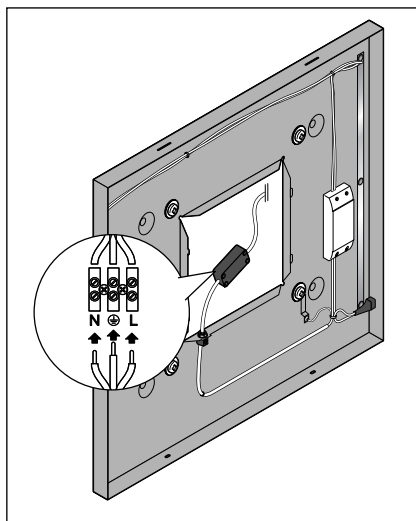
- Jeśli lustro ma zostać zamontowane w pozycji pionowej, należy obrócić mocowanie i lustro o 90°, tak aby włącznik/wyłącznik był zwrócony w dół.
- Jeżeli lustro ma zostać zamontowane na występie płytek, wówczas należy na odcinku ściany bez płytek zastosować grube pierścienie dystansowe (zamiast cienkich), aby zniwelować występ.



- ▷ Przyłożyć blaszane mocowanie do ściany i zaznaczyć pozycje otworów do wywiercenia.
- ▷ Wywiercić otwory o średnicy 6 mm i włożyć w nie kołki rozporowe.

- ▷ Nakleić pierścienie samoprzylepne na pierścienie dystansowe, a następnie zamocować je w odpowiednich miejscach z tyłu blaszanego mocowania. W tym celu zdjąć folie ochronne z pierścieni samoprzylepnych.
- ▷ Zamontować mocowanie do ściany za pomocą śrub i podkładek.
- ▷ W razie potrzeby jeszcze raz wyprostować mocowanie.

5. Tylko dla wykwalifikowanych elektryków z uprawnieniami

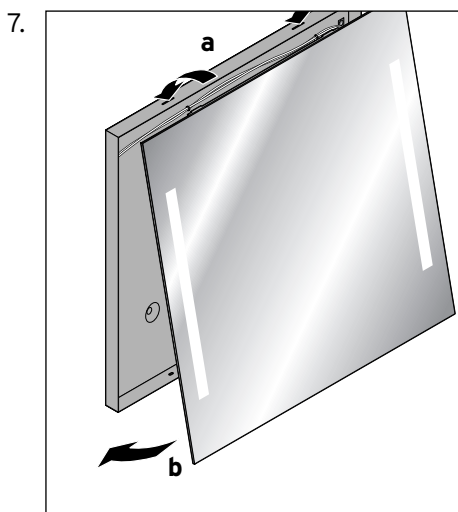


Otworzyć skrzynkę z łącznikiem świecznikowym. Przewód instalacyjny powinien zostać podłączony przez uprawnionego elektryka. Zwrócić uwagę, aby zielono-żółty przewód ochronny był najdłuższy, tak aby w przypadku urwania się kabla nadal była zapewniona ochrona przed porażeniem prądem elektrycznym.

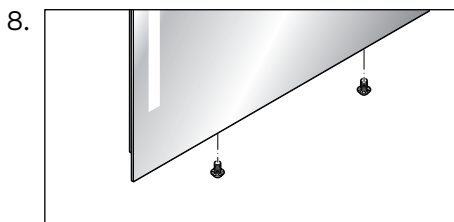
6. Zamknąć skrzynkę z łącznikiem świecznikowym.

UWAGA - ryzyko szkód materialnych

- W przypadku zawieszania lustra w pozycji pionowej będzie ono właściwie zamontowane do blaszanego mocowania dopiero po wkręceniu śrub ustalających. Przedtem należy mocno trzymać lustro, ponieważ w przeciwnym razie może spaść!



Zawiesić lustro na górze mocowania, wkładając blaszane zaczepy w odpowiednie otwory w górnej krawędzi mocowania (**a**), a następnie docisnąć je na dole (**b**).



Przymocować lustro na dole do mocowania za pomocą śrub ustalających.

9. Włączyć bezpiecznik.

10. Zdjąć folię ochronną z lustra.

Obsługa



NIEBEZPIECZEŃSTWO - zagrożenie życia wskutek porażenia prądem

- Nie dotykać włącznika/wyłącznika mokrymi rękami.

- ▷ Włączyć i ponownie wyłączyć oświetlenie lustra za pomocą włącznika/wyłącznika.

Czyszczenie



NIEBEZPIECZEŃSTWO - zagrożenie życia wskutek porażenia prądem

- Jeśli lustro podłączono do instalacji domowej, przed przystąpieniem do czyszczenia należy wykręcić odpowiedni bezpiecznik lub ustawić łącznik instalacyjny w pozycji wyłączonej.
- Jeśli lustro podłączono do gniazdka elektrycznego, przed zdjęciem lustra należy najpierw wyjąć wtyczkę z gniazdka elektrycznego.
- Należy zwrócić uwagę na to, aby do części elektrycznych nie przedostała się woda.

- ▷ Miękką, niestrzępiącą się ściereczkę zwilżyć wodą i ewentualnie środkiem do mycia szyb. Następnie przetrzeć powierzchnię lustra.

Dane techniczne

Model:	322 732
Napięcie sieciowe:	220-240 V ~ 50 Hz
Moc:	15 W
Źródło światła:	24 diod LED 0,5 W (bez możliwości wymiany)
Klasa ochrony:	I
Temperatura otoczenia:	od +10°C do +40°C

Ta lampa nadaje się do montażu na powierzchniach łatwopalnych.

Made exclusively for: Tchibo GmbH, Überseering 18,
22297 Hamburg, Germany
www.tchibo.pl

W ramach doskonalenia produktu zastrzegamy sobie prawo do wprowadzania zmian w jego konstrukcji i wyglądzie.



Usuwanie odpadów

Urządzenie oraz jego opakowanie wyprodukowano z wartościowych materiałów, które nadają się do ponownego wykorzystania. Ponowne przetwarzanie odpadów powoduje zmniejszenie ich ilości i przyczynia się do ochrony środowiska naturalnego.

Opakowanie należy usunąć zgodnie z zasadami segregacji odpadów. Należy wykorzystać lokalne możliwości oddzielnego zbierania papieru, tektury oraz opakowań lekkich.



Urządzenia, które zostały oznaczone tym symbolem, nie mogą być usuwane do zwykłych pojemników na odpady domowe!

Użytkownik jest ustawowo zobowiązany do usuwania zużytego sprzętu oddzielnie od odpadów domowych. Informacji na temat punktów zbiórki bezpłatnie przyjmujących zużyty sprzęt udzieli Państwu administracja samorządowa.

Gwarancja

Udzielamy **3-letniej gwarancji** od daty zakupu.

Ten produkt został wyprodukowany zgodnie z najnowszą technologią produkcji i poddany precyzyjnej kontroli jakości. Gwarantujemy niezawodność tego produktu.

W okresie gwarancji wszystkie wady materiałowe i produkcyjne będą usuwane bezpłatnie. Warunkiem uznania gwarancji jest przedłożenie dowodu zakupu produktu w Tchibo lub u autoryzowanego partnera handlowego Tchibo.

W przypadku stwierdzenia jakichkolwiek wad produktu prosimy najpierw o kontakt z Linią Obsługi Klienta. Nasi pracownicy Linii Obsługi Klienta chętnie pomogą i omówią z Państwem dalszy sposób postępowania.

Gwarancją nie są objęte szkody powstałe wskutek nieprawidłowej obsługi produktu, a także części ulegające zużyciu i materiały eksploatacyjne. Części te można zamówić telefonicznie pod podanym w tej gwarancji numerem telefonu.

Naprawy sprzętu niepodlegające gwarancji można zlecić odpłatnie w Centrum Serwisu Tchibo (cena odpowiada naliczanym indywidualnie kosztom własnym).

Gwarancja ta nie ogranicza praw wynikających z ustawowej rękojmi.

Kupon serwisowy

Prosimy wypełnić kupon drukowanymi literami i dołączyć go do produktu.

Imię i nazwisko _____

Ulica, numer _____

Kod pocztowy, miejscowość _____

Kraj _____

Tel. (w ciągu dnia) _____

Jeżeli usterka nie jest objęta gwarancją:
(zakreślić)

Proszę o zwrot artykułu bez naprawy.

Proszę o oszacowanie kosztów naprawy, jeżeli przekroczą one kwotę 35 zł.





Aby uzyskać dodatkowe informacje o produkcie, zamówić akcesoria lub zapytać o nasz serwis gwarancyjny, prosimy o kontakt telefoniczny z **Linia Obsługi Klienta**.

W przypadku pytań dotyczących naszych produktów prosimy o podanie numeru artykułu.

Polska



801 655 113

(koszt połączenia: 0,35 zł/min)

od poniedziałku do niedzieli

w godz. 08.00 - 22.00

e-mail: service@tchibo.pl

Numer artykułu: 322 732



Kupon serwisowy

Prosimy wypełnić kupon drukowanymi literami i dołączyć go do produktu.

Numer artykułu: 322 732

Opis usterki

Data zakupu

Data/Podpis

