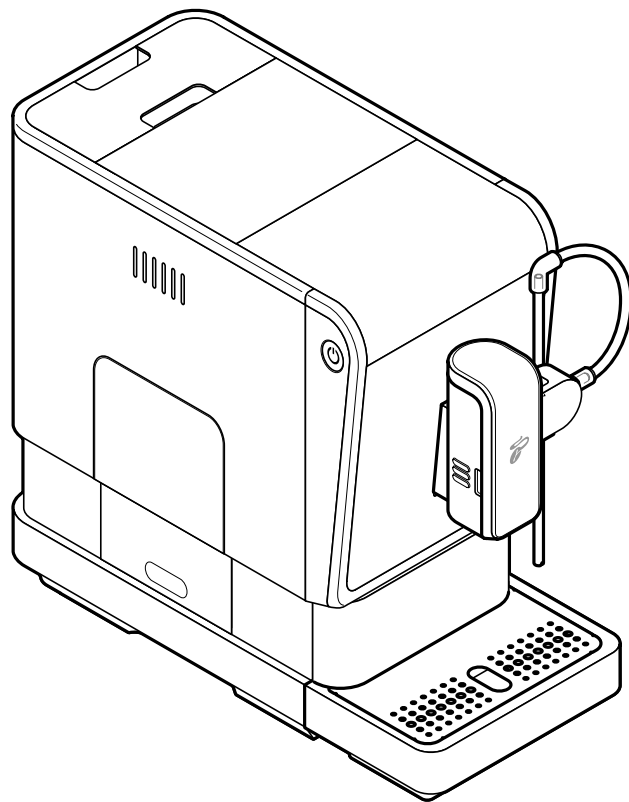


Tchibo

Esperto Pro



pl Originalna instrukcja obsługi i gwarancja

Drodzy Klienci!

Z pomocą tego automatycznego ekspresu do kawy przyrządzą Państwo doskonale espresso, caffè crema, a także pyszne napoje kawowe z dodatkami mleka, takie jak cappuccino czy latte macchiato. Z tym ekspresem automatycznym to żaden problem. Produkt jest optymalnie przystosowany do parzenia kaw marki Tchibo. Na stronie www.tchibo.de/kaffeeguide znajdują Państwo swoją ulubioną kawę i uzyskają praktyczne wskazówki dotyczące jej przyrządzania za pomocą tego ekspresu.

Życzymy wiele radości i satysfakcji z użytkowania nowego ekspresu do kawy.

Zespół Tchibo



Starannie sprawdzamy każdy ekspres i testujemy go z użyciem kawy oraz wody. Pomimo gruntownego czyszczenia w nowym urządzeniu mogą się jeszcze znajdować minimalne pozostałości kawy lub wody. Nie jest to oznaka usterki lub obniżonej jakości – urządzenie znajduje się w stanie niebudzącym zastrzeżeń.



www.tchibo.pl/instrukcje

Spis treści

- 4 Na temat tej instrukcji
- 4 Wskazówki bezpieczeństwa
- 7 Materiały opakowaniowe
- 7 Usuwanie folii ochronnych i materiałów opakowaniowych
- 8 Widok całego zestawu (zakres dostawy)
- 9 Przyciski do obsługi (białe)
- 10 Przed pierwszym użyciem (przygotowanie do użytkowania)
- 12 Włączanie lub wyłączanie ekspresu
- 13 Ustawianie wysokości zespołu dysz wpływowych kawy/mleka
- 13 Przyrządzanie napoju bez mleka
- 14 Przyrządzanie napoju z mlekiem
 - 15 Ustawianie konsystencji pianki mlecznej
 - 15 Cappuccino
 - 16 Spienianie mleka
 - 17 Płukanie układu mleka
 - 18 Płukanie układu kawy
- 18 Opróżnianie pojemnika na fusy, miski na wodę resztkową oraz miski odciekowej
- 19 Dostosowanie mocy kawy - technologia Intense⁺
- 20 Zmiana ilości napoju
- 22 Nastawianie stopnia zmielenia
 - 22 Ustawianie mniejszego stopnia zmielenia
 - 22 Ustawianie większego stopnia zmielenia
- 23 Rozszerzenie pojemnika na ziarna kawy
- 24 Dostosowanie procesu automatycznego płukania
- 24 Tryb czuwania (tryb spoczynku)
- 25 Czyszczenie
 - 25 Czyszczenie obudowy
 - 25 Czyszczenie zbiornika na wodę
 - 26 Czyszczenie miski na wodę resztkową, pojemnika na fusy oraz miski/kratki odciekowej
 - 27 Czyszczenie modułu parzenia kawy
 - 28 Czyszczenie układu mleka
- 30 Odkamienianie
- 33 Przed dłuższym okresem nieużywania
- 34 Problemy i sposoby ich rozwiązywania
- 35 Dane techniczne
- 36 Deklaracja zgodności
- 36 Usuwanie odpadów
- 37 Gwarancja
- 37 Serwis i naprawy
- 38 Linia Obsługi Klienta
- 38 Numer artykułu

Na temat tej instrukcji

Produkt jest wyposażony w elementy zabezpieczające. Mimo to należy dokładnie przeczytać wskazówki bezpieczeństwa i użytkować produkt wyłącznie w sposób opisany w tej instrukcji, aby uniknąć niezamierzonych urazów ciała lub uszkodzeń sprzętu.

Zachować instrukcję do późniejszego wykorzystania. W razie zmiany właściciela produktu należy przekazać również tę instrukcję.

Symbole w niniejszej instrukcji:



Ten symbol ostrzega przed niebezpieczeństwem odniesienia obrażeń ciała.



Ten symbol ostrzega przed niebezpieczeństwem odniesienia obrażeń ciała wskutek porażenia prądem elektrycznym.

Hasło **NIEBEZPIECZEŃSTWO** ostrzega przed możliwymi ciężkimi obrażeniami ciała i zagrożeniem życia.

Hasło **OSTRZEŻENIE** ostrzega przed obrażeniami ciała i poważnymi stratami materialnymi.

Hasło **UWAGA** ostrzega przed lekkimi obrażeniami ciała lub uszkodzeniami sprzętu.



W ten sposób oznaczono informacje uzupełniające.

Wskazówki bezpieczeństwa



Przeznaczenie

Ekspres zaprojektowano do następujących zastosowań:

- Przyrządzanie espresso i caffè crema z palonych, niezmielonych ziaren kawy.

- Przyrządzanie napojów kawowo-mlecznych.
- Ekspres przeznaczony jest do użytku w gospodarstwach domowych oraz podobnych miejscach, na przykład
 - w sklepach, biurach i podobnych środowiskach pracy,
 - w gospodarstwach rolnych,
 - przez gości hoteli, moteli, pensjonatów ze śniadaniem i innych obiektów mieszkalnych.

Jeżeli ekspres jest użytkowany komercyjnie, musi być nadzorowany i czyszczony przez odpowiednio przeszkolony personel. W przypadku tego ekspresu nie są konieczne żadne czynności konserwacyjne poza czyszczeniem.

Miejsce użytkowania

Ekspres należy ustawić w suchym pomieszczeniu. Należy unikać miejsc o dużej wilgotności powietrza lub wysokiej koncentracji pyłu/kurzu. Ekspres zaprojektowano do użytkowania przy temperaturze otoczenia w zakresie od +10 do +40°C.

NIEBEZPIECZEŃSTWO dla dzieci i osób z ograniczoną zdolnością obsługi urządzeń

- Dzieci nie mogą bawić się urządzeniem. Dzieci poniżej 8. roku życia oraz zwierzęta nie mogą mieć dostępu do urządzenia ani kabla podłączeniowego.
- Urządzenie może być użytkowane przez dzieci od lat 8, a także przez osoby o ograniczonych zdolnościach fizycznych, sensorycznych lub umysłowych oraz nieposiadające doświadczenia lub odpowiedniej wiedzy, o ile osoby te znajdują się pod nadzorem lub zostały poinstruowane w zakresie bezpiecznego użytkowania urządzenia i rozumieją zagrożenia związane z jego niewłaściwym użyciem.
- Dzieci nie mogą czyścić urządzenia, chyba że mają powyżej 8 lat i podczas czyszczenia znajdują się pod nadzorem. Urządzenie nie wymaga żadnych zabiegów konserwacyjnych.
- Ekspres należy ustawić w miejscu niedostępnym dla dzieci.

- Dzięki użyciu magnesów zakładanie miski odciekowej oraz osłony modułu parzenia kawy jest bardzo proste. Jeżeli dojdzie do odłączenia któregoś z zastosowanych magnesów, dzieci nie mogą mieć do niego dostępu. W przypadku połącznięcia lub wprowadzenia magnesów do dróg oddechowych należy niezwłocznie udać się do lekarza. Połączenie się połączniętych magnesów może skutkować poważnymi obrażeniami wewnętrznymi.
- Dzieci nie mogą mieć dostępu do materiałów opakowaniowych. Istnieje m.in. niebezpieczeństwo uduszenia!

NIEBEZPIECZEŃSTWO porażenia prądem elektrycznym

- Nigdy nie wolno zanurzać ekspresu, wtyczki ani kabla podłączeniowego w wodzie, ponieważ istnieje wówczas niebezpieczeństwo porażenia prądem elektrycznym. Nigdy też nie dotykać wtyczki wilgotnymi rękami. Nie używać ekspresu na wolnym powietrzu.
- Nie wolno czyścić ekspresu strumieniem wody ani ustawiać go w takim miejscu, w którym mógłby on być czyszczony strumieniem wody.
- Nigdy nie pozostawiać pracującego ekspresu bez nadzoru.
- Ekspres należy podłączać tylko do prawidłowo zainstalowanego gniazdka elektrycznego z zestykiem ochronnym, którego napięcie sieciowe jest zgodne z danymi technicznymi ekspresu.
- Kabla podłączeniowego nie wolno zaginać ani przygniatać. Trzymać go z dala od ostrych krawędzi i źródeł wysokich temperatur.
- Nie używać ekspresu, jeśli sam ekspres, kabel podłączeniowy lub wtyczka są uszkodzone lub jeśli ekspres upadł na ziemię.
- Nie wolno samodzielnie wprowadzać żadnych zmian w ekspresie, kablu podłączeniowym ani innych częściach ekspresu. Naprawę urządzeń elektrycznych należy zlecać wyłącznie specjalistom elektrykom, ponieważ nieprawidłowo wykonane naprawy mogą skutkować poważnymi uszkodzami następczymi. Wszelkie naprawy należy zlecać wyłącznie zakładowi specjalistycznemu lub naszemu Centrum Serwisu.

- Jeśli kabel podłączeniowy urządzenia uległ uszkodzeniu, musi zostać wymieniony przez producenta, jego serwis lub inną osobę posiadającą odpowiednie kwalifikacje. Tylko w taki sposób można zapewnić użytkownikowi bezpieczeństwo.
- Należy wyciągnąć wtyczkę z gniazdka, ...
... jeżeli wystąpią zakłócenia,
... jeżeli ekspres nie będzie przez dłuższy czas używany,
... przed przystąpieniem do czyszczenia ekspresu.
Należy przy tym zawsze ciągnąć za wtyczkę, nigdy za kabel podłączeniowy.
- Aby całkowicie odłączyć ekspres od zasilania, należy wyciągnąć wtyczkę z gniazdka elektrycznego.

OSTRZEŻENIE przed pożarem

- Podczas użycia ekspres musi być ustawiony swobodnie, w żadnym razie nie może stać przy ścianie lub w rogu, w pobliżu firanek itp.

OSTRZEŻENIE przed szkodami zdrowotnymi

- Należy regularnie opróżniać i czyścić miskę na wodę resztkową, pojemnik na fusy oraz miskę odciekową.
- Jeżeli urządzenie nie będzie przez dłuższy czas używane, należy opróżnić zbiornik na wodę, pojemnik na ziarna kawy, miskę odciekową, miskę na wodę resztkową oraz pojemnik na fusy.
- Wodę w zbiorniku najlepiej wymieniać codziennie, aby uniknąć rozwoju drobnoustrojów.
- Mleko szybko się psuje, stanowiąc dobrą pożywkę dla najróżniejszych drobnoustrojów. Dlatego zwłaszcza podczas przyrządzania napojów kawowych z dodatkiem mleka należy pamiętać o zachowaniu absolutnej czystości. Po każdym użyciu należy dokładnie umyć układ spieniania mleka.

- Do czyszczenia urządzenia należy używać wyłącznie podanych w tej instrukcji środków czyszczących i odkamieniających, a także odpowiednich przyborów do czyszczenia. Stosowanie innych środków czyszczących stwarza ryzyko dla zdrowia.

OSTRZEŻENIE przed oparzeniami

- Ani w trakcie, ani bezpośrednio po użyciu ekspresu nie wolno dotykać otworów wypływowych kawy i mleka. Należy też unikać kontaktu z wypływającym napojem.
- Podczas przyrządzania napoju moduł parzenia kawy nagrzewa się do wysokich temperatur. Ani w trakcie, ani tuż po użyciu nie wolno usuwać modułu parzenia kawy.
- Po użyciu powierzchnie elementu grzejnego są jeszcze przez jakiś czas gorące.
- Jeżeli w trakcie przyrządzania kawy okaże się, że w zbiorniku jest za mało wody, urządzenie wstrzyma proces parzenia. Proces ten będzie automatycznie kontynuowany, gdy tylko zbiornik na wodę zostanie napełniony i włożony z powrotem do ekspresu.

UWAGA – ryzyko obrażeń ciała lub szkód materialnych

- Ekspresu należy używać tylko z założonym pojemnikiem na fusy oraz założoną miską na wodę resztkową.
- Do zbiornika na wodę należy zawsze wlewać świeżą, zimną wodę kranową lub inną wodę o jakości wody pitnej. Nie używać gazowanej wody mineralnej ani innych płynów.
- Do pojemnika na ziarna kawy nigdy nie wolno wsypywać karmelizowanych lub powleczonych cukrem ziaren kawy, kawy surowej (zielonych, niepalonych ziaren), mieszanek zawierających kawę surową ani luźnej kawy mielonej. Może to spowodować uszkodzenie ekspresu.

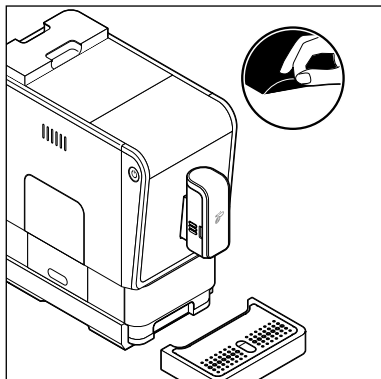
- Stopień zmielenia można ustawiać wyłącznie w trakcie procesu mielenia.
- Ekspres należy odkamienić, gdy tylko urządzenie zasygnalizuje taką konieczność. Aby przemieścić urządzenie, należy zawsze chwycić je za obudowę zewnętrzną.
- W celu użycia ekspresu należy ustawić go na stabilnej, poziomej i równej powierzchni, która jest dobrze oświetlona i niewrażliwa na działanie wilgoci oraz ciepła.
- Nie należy stawiać ekspresu na płycie kuchennej ani bezpośrednio obok gorącego pieca/piekarnika, grzejnika itp., aby nie doszło do stopienia obudowy.
- Kabel podłączeniowy należy ułożyć w taki sposób, aby nikt nie mógł się o niego potknąć. Kabel nie może zwisać z krawędzi powierzchni, na której stoi ekspres, aby nieopatrnie nie doszło do jego zrzucenia.
- Karty z paskiem magnetycznym (np. karty kredytowe, debetowe itp.) należy trzymać z dala od miski odciekowej i osłony modułu parzenia kawy, a dokładniej od wbudowanych w te elementy magnesów. Może dojść do uszkodzenia tych kart. Również magnetyczne nośniki danych, a także wszelkie inne urządzenia, których działanie może zostać ograniczone lub zakłócone przez magnetyzm, należy trzymać z dala od tych części ekspresu.
- Ekspres jest wyposażony w antypoślizgowe nóżki. Powierzchnie robocze są powlekane różnymi lakierami i tworzywami sztucznymi, a także pielęgnowane różnymi środkami chemicznymi. W związku z tym nie można całkowicie wykluczyć, że niektóre z tych substancji zawierają agresywne składniki, które zmiękczą nóżki ekspresu.
- Nie wolno wystawiać ekspresu na działanie temperatur poniżej 4°C. Pozostałości wody w systemie grzewczym mogłyby zamrznąć i spowodować uszkodzenia.
- Poziom ciśnienia akustycznego < 70dB(A).

Materiały opakowaniowe

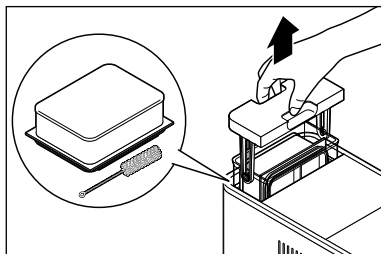
Materiały opakowaniowe chronią ekspres podczas transportu.

Opakowanie należy przechowywać na wypadek, gdyby pojawiła się konieczność transportowania ekspresu lub odesłania go do serwisu.

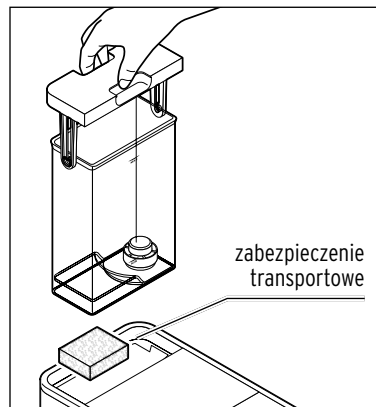
Usuwanie folii ochronnych i materiałów opakowaniowych



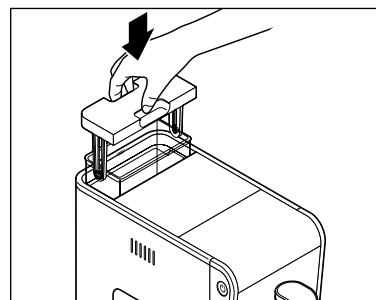
1. Wyjąć ekspres z opakowania.
2. Zdjąć z urządzenia wszystkie folie ochronne i usunąć wszelkie materiały opakowaniowe.



3. Wyjąć ku górze zbiornik na wodę. W zbiorniku na wodę znajduje się rozszerzenie pojemnika na ziarna kawy oraz szczotka do czyszczenia. Wyjąć oba te elementy.

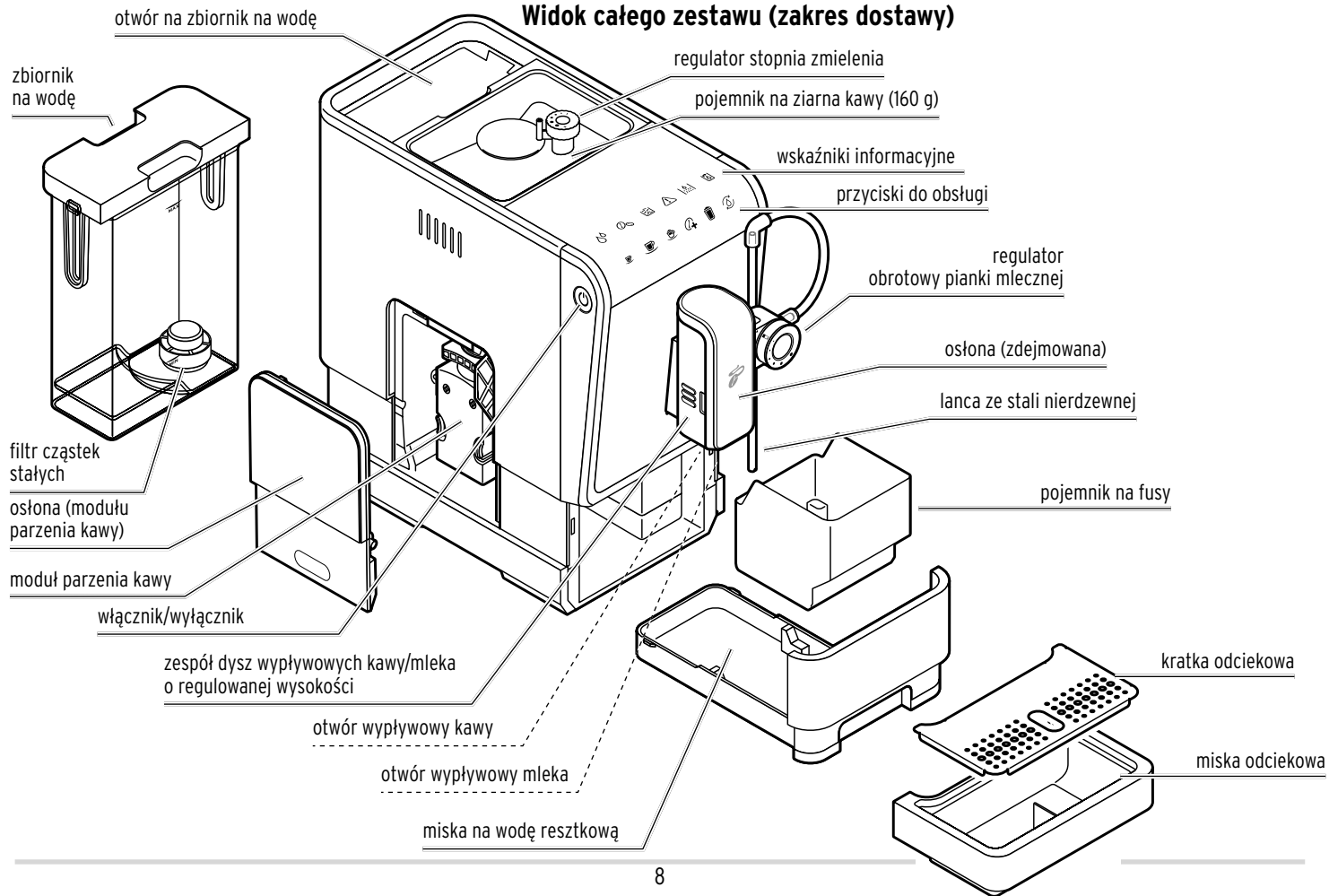


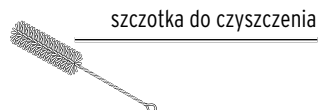
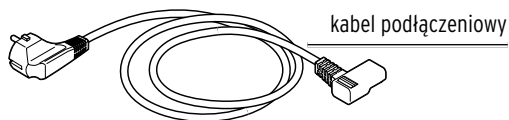
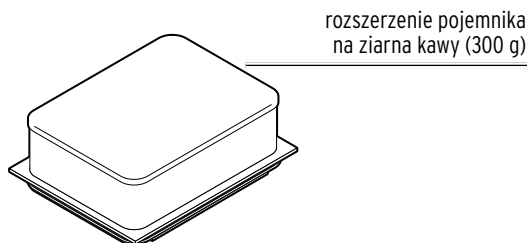
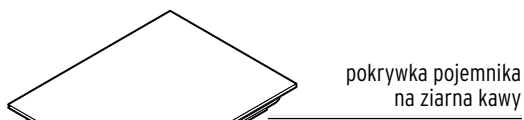
4. Usunąć zabezpieczenie transportowe umieszczone pod zbiornikiem na wodę.
5. Umyć zbiornik na wodę w wodzie z dodatkiem płynu do mycia naczyń. Dokładnie wypłukać zbiornik na wodę pod bieżącą wodą, a następnie dobrze osuszyć.




6. Ponownie włożyć zbiornik na wodę do ekspresu i docisnąć go do oporu w dół.

Widok całego zestawu (zakres dostawy)





Przyciski do obsługi (białe)

 Przyciski do obsługi są widoczne tylko przy włączonym ekspresie do kawy.



Przyrządzenie espresso



Przyrządzenie caffè crema



Przyrządzenie cappuccino



Przycisk regulacji mocy kawy (Intense*)




Przyrządzenie pianki mlecznej



Funkcja płukania EasyClean

Wskaźniki informacyjne (pomarańczowe)

 Wskaźniki informacyjne świecą tylko wtedy, gdy ekspres wymaga wykonania jakiejś czynności przez użytkownika.



Dolać wody



Dosypać ziaren kawy



Usunąć fusy



Moduł parzenia



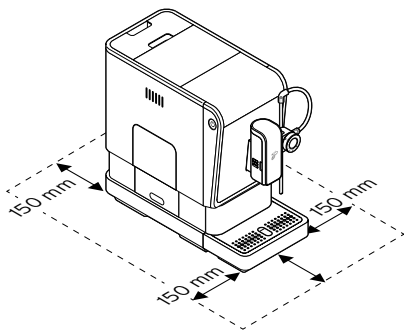
Odkamienić ekspres



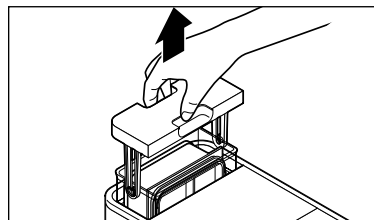
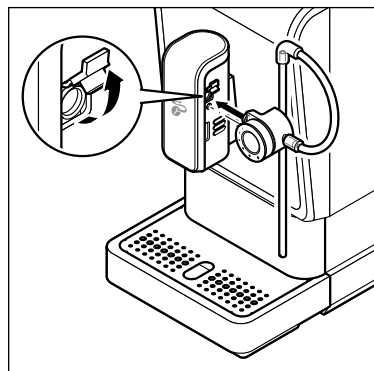
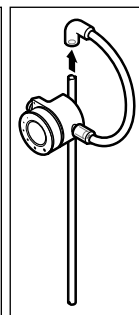
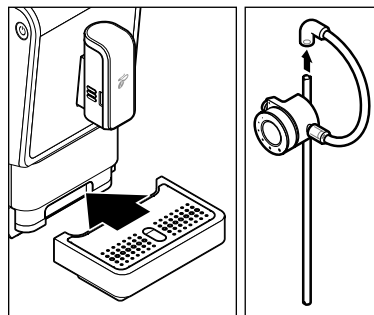
Opróżnić układ

Przed pierwszym użyciem (przygotowanie do użytkowania)

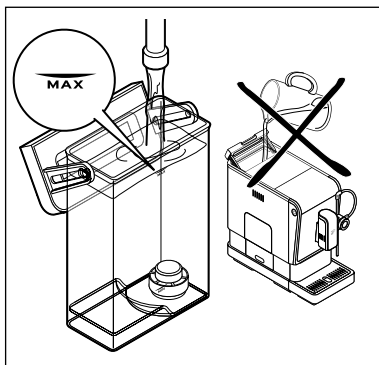
1. Ustawić ekspres do kawy ...
 - ... na płaskiej, niewrażliwej na wilgoć powierzchni lub blacie kuchennym.
 - ... w pobliżu gniazdka elektrycznego. Długość kabla podłączeniowego wynosi ok. 80 cm.
 - ... z zachowaniem co najmniej 1-metrowego odstępu od gorących, palnych powierzchni (płyta kuchenna, piekarnik, grzejnik/kaloryfer itp.).
 - ... w odległości 150 mm od ścian.



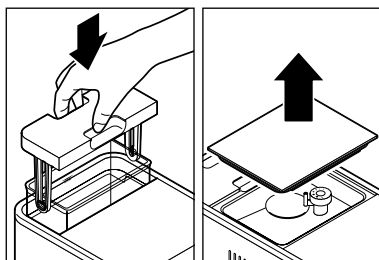
Na powyższej ilustracji pokazano przestrzeń potrzebną do pracy ekspresu z założoną miską oraz kratką odciekową. Należy przestrzegać tych odstępów w miejscu ustawienia ekspresu.



2. Wsunąć miskę odciekową wraz z kratką odciekową do urządzenia zgodnie z rysunkiem. Miska odciekowa jest utrzymywana we właściwej pozycji przez magnesy.
3. Włożyć lancę ze stali nierdzewnej zgodnie z rysunkiem w silikonowy wężyk regulatora obrotowego pianki mlecznej.
4. Otworzyć zatyczkę na zespole dysz wypływowych kawy/mleka.
5. Wzorując się na rysunku, we-tnąć gałkę regulatora obrotowego pianki mlecznej prosto w złącze. Należy wsunąć ją do oporu.
6. Wyjąć zbiornik na wodę ku górze z urządzenia.

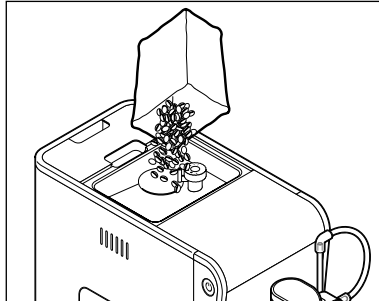


7. Napełnić zbiornik na wodę świeżą, zimną wodą kranową lub też inną wodą pitną aż do oznaczenia MAX. Nie wlewać wody bezpośrednio do zbiornika, gdy jest on jeszcze umieszczony w urządzeniu!

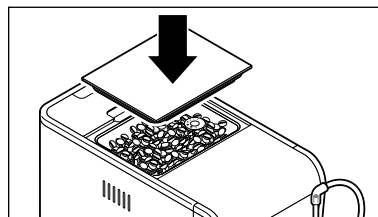


8. Włożyć zbiornik na wodę z powrotem do urządzenia. Docisnąć go do oporu w dół.

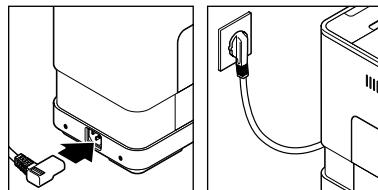
9. Zdjąć pokrywkę z pojemnika na ziarna kawy.



10. Wsypać do pojemnika mniej więcej tyle ziaren kawy, ile zużywanych jest w ciągu jednego dnia. W pojemniku zmieści się ok. 160 g ziaren kawy. Pojemność pojemnika na ziarna kawy można zwiększyć do ok. 300 g (patrz rozdział „Rozszerzenie pojemnika na ziarna kawy”).

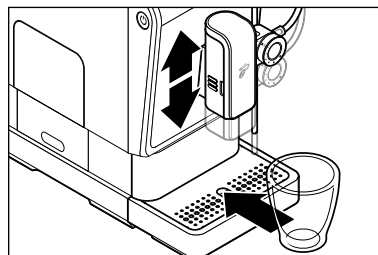


11. Założyć pokrywkę na pojemnik na ziarna kawy. Całkowicie wcisnąć pokrywkę, tak aby uszczelka optymalnie chroniła aromat ziaren kawy.



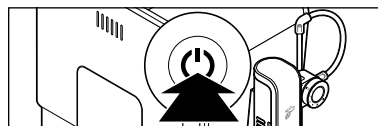
12. Włożyć wtyczkę podłączeniową do gniazda zasilania z tyłu ekspresu.

13. Włożyć wtyczkę sieciową do łatwo dostępnego gniazdka elektrycznego.



14. W razie potrzeby przesunąć zespół dysz wypływowych kawy/mleka w dół lub do góry.

15. Podstawić puste naczynie pod zespół dysz wypływowych kawy/mleka.



16. Nacisnąć **włącznik/wyłącznik**, aby włączyć ekspres do kawy.



- Przycisk **EasyClean** miga i rozpoczyna się proces nagrzewania.

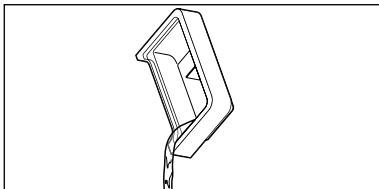


OSTRZEŻENIE przed oparzeniami

Gorąca woda, gorąca kawa lub gorąca pianka mleczna z otworu wypływowego kawy/mleka może spowodować oparzenia.

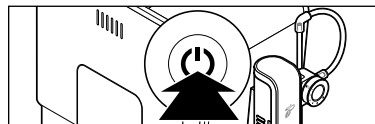
- Ani w trakcie, ani bezpośrednio po użyciu ekspresu nie wolno dotykać otworów wypływowych kawy i mleka. Należy też unikać kontaktu z wypływającym napojem.

Po kilku sekundach następuje uruchomienie pompy. Niewielka ilość wody jest najpierw przepuszczana przez otwór wypływowy mleka, a następnie przez otwór wypływowy kawy i trafia do podstawionego naczynia.



17. W razie potrzeby wylać wodę z miski odciekowej.

Ekspres do kawy jest gotowy do użycia.



▷ Aby włączyć ekspres do kawy, naciśnij **włącznik/ wyłącznik**.



Przycisk **EasyClean** miga i rozpoczyna się proces nagrzewania.

Po kilku sekundach następuje uruchomienie pompy. Niewielka ilość wody jest przepuszczana przez przewody i odprowadzana do podstawionego naczynia.



Ekspres jest gotowy do pracy, gdy wszystkie przyciski świecą w sposób ciągły.



Jeśli tuż przed włączeniem ekspres był już używany i jest jeszcze ciepły, woda nie zostanie ponownie przepuszczona przez przewody. Dopiero gdy ekspres wystarczająco ostygnie, zostanie uruchomiony nowy cykl płukania. Patrz również rozdział „Dostosowanie procesu automatycznego płukania”.



▷ Aby wyłączyć ekspres do kawy, naciśnij **włącznik/ wyłącznik**.

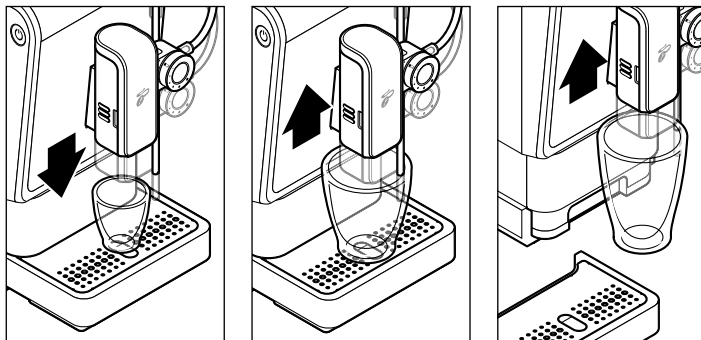
Włączanie lub wyłączanie ekspresu

Warunki:

- Wtyczka sieciowa jest włożona do gniazdka elektrycznego.
- Ekspres do kawy jest wyłączony.
- Zbiornik na wodę jest napełniony.
- Zbiornik na ziarna kawy jest napełniony.
- Puste naczynie stoi pod dyszą wypływową kawy/mleka.

Ustawianie wysokości zespołu dysz wypływowych kawy/mleka

Wysokość zespołu dysz wypływowych kawy/mleka można płynnie dostosowywać do różnych wielkości filiżanek.

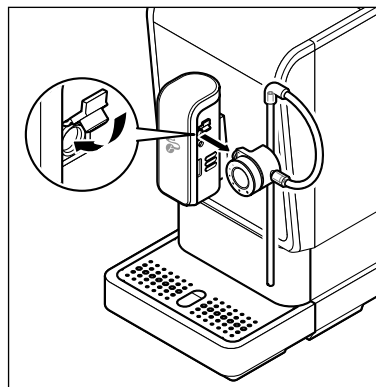


W przypadku małych filiżanek do espresso należy przesunąć zespół dysz wypływowych kawy/mleka w dół.

W przypadku dużych filiżanek należy przesunąć zespół dysz wypływowych kawy/mleka odpowiednio do góry.

W przypadku wysokich szklanek/kubków należy przesunąć zespół dysz wypływowych kawy/mleka całkowicie do góry i usunąć miskę odciekową.

Przyrządzanie napoju bez mleka



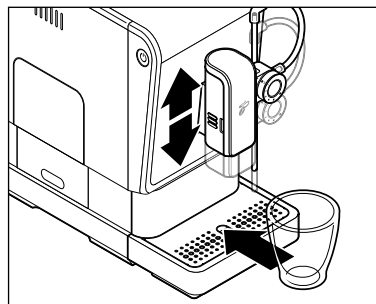
Jeśli ma być przyrządzona kawa bez mleka, można opcjonalnie usunąć regulator obrotowy pianki mlecznej:

- ▷ Zdjąć regulator obrotowy pianki mlecznej, ciągnąc go w bok.
- ▷ Zamknąć zatyczkę na zespole dysz wypływowych kawy/mleka, aby chronić złącze przed kurzem/pyłem.

Espresso lub caffè crema

Warunki:

- Ekspres do kawy jest włączony i gotowy do użycia.
- Regulator obrotowy pianki mlecznej może być przyłączony do zespołu dysz wypływowych kawy/mleka lub zostać opcjonalnie usunięty.



1. W razie potrzeby przesunąć zespół dysz wypływowych kawy/mleka w dół lub do góry.
2. Podstawić puste naczynie pod zespół dysz wypływowych kawy/mleka.

3. Nacisnąć przycisk żądanego rodzaju napoju:



espresso lub



caffè crema

Proces mielenia i parzenia kawy rozpoczyna się i kończy automatycznie.



OSTRZEŻENIE przed oparzeniami

Gorąca woda, gorąca kawa lub gorąca pianka mleczna z zespołu dysz wypływowych kawy/mleka może spowodować oparzenia.

- Ani w czasie, ani bezpośrednio po użyciu ekspresu nie wolno dotykać otworu wypływowego. Należy też unikać kontaktu z wypływającą cieczą.
- Niewielka ilość kawy jest wstępnie zaparzana, co pozwala na optymalne uwolnienie jej aromatu. Proces ten można poznać po chwilowym zatrzymaniu ekspresu na początku cyklu parzenia kawy.
- Jeżeli w trakcie przyrządzania kawy okaże się, że w zbiorniku jest za mało wody, urządzenie wstrzyma proces parzenia. Proces ten będzie automatycznie kontynuowany, gdy tylko zbiornik na wodę zostanie napełniony i włożony z powrotem do ekspresu.
 - ▷ Aby zakończyć proces parzenia napoju przed czasem, należy podczas parzenia nacisnąć ten sam przycisk rodzaju napoju.

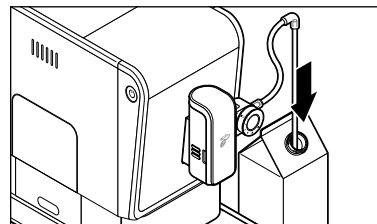
Rada: Istnieje możliwość zmiany ilości wybranego rodzaju napoju. Stosowny sposób postępowania można znaleźć w rozdziale „Zmiana ilości napoju”.

Ustawienie fabryczne przy zakupie ekspresu:
espresso ok. 40 ml - **caffè crema** ok. 125 ml

Przyrządzanie napoju z mlekiem

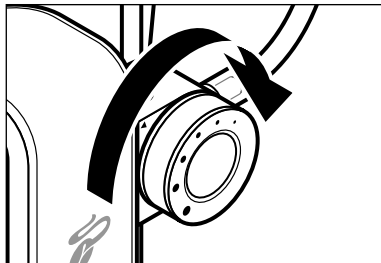
Warunki:

- Ekspres do kawy jest włączony i gotowy do użycia.
- Regulator obrotowy pianki mlecznej musi być przyłączony do zespołu dysz wypływowych. Podczas gdy przyrządzania jest pianka mleczna, można obrócić regulator obrotowy pianki mlecznej w kierunku zgodnym lub przeciwnym do ruchu wskazówek zegara, aby zmienić konsystencję pianki lub jej ilość.
- Konsystencja pianki mlecznej jest zależna od wielu czynników: od zawartości tłuszczu w mleku, od tego, czy zostanie użyte mleko UHT, świeże, czy o przedłużonej trwałości, od temperatury mleka, od wybranej marki, jak również od pojemności opakowania oraz od tego, ile mleka znajduje się aktualnie w opakowaniu.
- Zalecamy użycie mleka z lodówki o zawartości tłuszczu przynajmniej 1,5%.

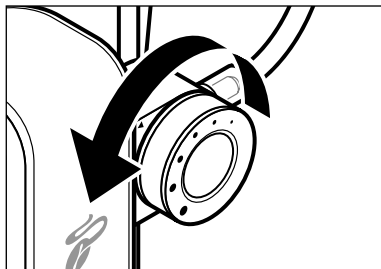


- ▷ Włożyć lancę ze stali nierdzewnej do opakowania z mlekiem.

Ustawianie konsystencji pianki mlecznej

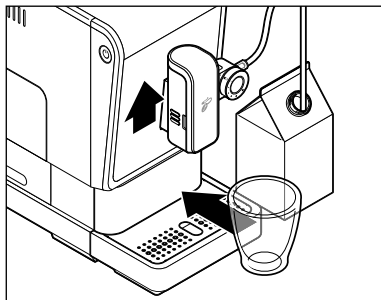


▷ Aby uzyskać dużo pianki mlecznej o konsystencji z dużymi pęcherzykami powietrza, należy obrócić regulator obrotowy pianki mlecznej zgodnie z ruchem wskazówek zegara na większą kropkę •. Czym większe pęcherzyki powietrza, tym bardziej rozgrzane mleko.



▷ Aby uzyskać jedynie lekko spienione mleko o konsystencji z drobnymi pęcherzykami powietrza, należy obrócić regulator obrotowy pianki mlecznej przeciwnie do ruchu wskazówek zegara na mniejszą kropkę •. Czym mniejsze pęcherzyki powietrza, tym mniej rozgrzane mleko.

Cappuccino



1. Przesunąć zespół dysz wypływowych kawy/mleka całkowicie do góry.
2. Podstawić wysoką szklankę pod zespół dysz wypływowych kawy/mleka.



3. Nacisnąć raz krótko przycisk **cappuccino**.

Przycisk **cappuccino** świeci i rozpoczyna się proces nagrzewania urządzenia w celu spienienia mleka.

Proces spieniania mleka i parzenia kawy rozpoczyna się i kończy automatycznie. Bezpośrednio po spienieniu mleka rozpoczyna się parzenie espresso. Na początku i na końcu procesu spieniania mleka i parzenia kawy rozbrzmiewa sygnał akustyczny.

Przerywanie procesu nagrzewania



- ▷ Jeszcze raz nacisnąć przycisk **cappuccino** w trakcie nagrzewania.

Przedwczesne zatrzymanie procesu spieniania mleka i parzenia kawy



- ▷ Jeszcze raz nacisnąć przycisk **cappuccino** w trakcie procesu spieniania mleka i/lub w trakcie procesu parzenia kawy.



OSTRZEŻENIE przed oparzeniami

Gorąca woda, gorąca kawa lub gorąca pianka mleczna z zespołu dysz wypływowych kawy/mleka może spowodować oparzenia.

- Ani w czasie, ani bezpośrednio po użyciu ekspresu nie wolno dotykać otworu wypływowego. Należy też unikać kontaktu z wypływającą cieczą.

Ustawienie fabryczne przy zakupie ekspresu:

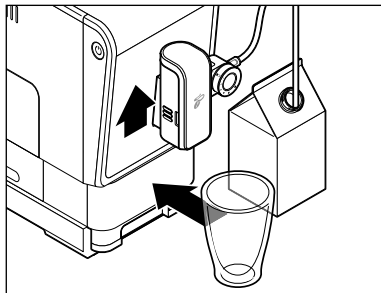
cappuccino pianka mleczna ok. 90 ml (zależnie od pozycji regulatora obrotowego) espresso ok. 40 ml



Zalecamy płukanie układu mleka **zawsze bezpośrednio po każdym przyrządzeniu** napoju z mlekiem. Patrz rozdział „Płukanie układu mleka”.

Rada: Moc napoju można regulować, dostosowując odpowiednio ilość nalewanej pianki mlecznej lub nalewanego napoju. Stosowny sposób postępowania można znaleźć w rozdziale „Zmiana ilości napoju”.

Spienianie mleka



1. Przesunąć zespół dysz wypływowych kawy/mleka całkowicie do góry i usunąć miskę odciekową.
2. Podstawić wysoką szklanke pod zespół dysz wypływowych kawy/mleka.



3. Nacisnąć raz krótko przycisk **spieniania**.

Przycisk **spieniania** świeci i rozpoczyna się proces nagrzewania urządzenia w celu spieniania mleka.

Proces spieniania mleka rozpoczyna się i kończy automatycznie. Na początku i na końcu procesu spieniania mleka rozbrzmiewa sygnał akustyczny.

Przerywanie procesu nagrzewania



- ▷ Jeszcze raz nacisnąć przycisk **spieniania** w trakcie nagrzewania.

Przedwczesne zatrzymanie procesu spieniania mleka



- ▷ Jeszcze raz nacisnąć przycisk **spieniania** w trakcie procesu spieniania mleka.




OSTRZEŻENIE przed oparzeniami

Gorąca woda, gorąca kawa lub gorąca pianka mleczna z otworu wypływowego kawy/mleka może spowodować oparzenia.

- Ani w trakcie, ani bezpośrednio po użyciu ekspresu nie wolno dotykać otworów wypływowych kawy i mleka. Należy też unikać kontaktu z wypływającym napojem.

Ustawienie fabryczne przy zakupie ekspresu:

pianka mleczna ok. 130 ml (zależnie od pozycji regulatora obrotowego)

 Zalecamy płukanie układu mleka **zawsze bezpośrednio po każdym przyrządzeniu** napoju z mlekiem. Patrz rozdział „Płukanie układu mleka”.

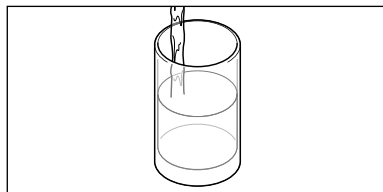
Rada: Ilość pianki mlecznej można ustawić w zależności od potrzeb. Stosowny sposób postępowania można znaleźć w rozdziale „Zmiana ilości napoju”.

Płukanie układu mleka

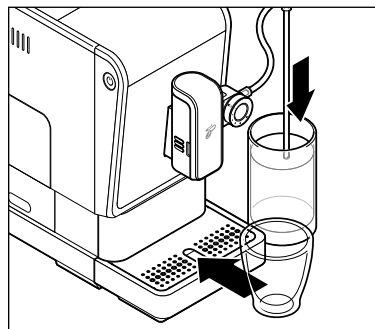
Mleko jest szybko psującym się środkiem spożywczym. Aby zapewnić idealną piankę mleczną i optymalną higienę, zalecamy płukanie układu mleka **zawsze bezpośrednio po każdym przyrządzeniu** napoju z dodatkiem mleka. Płukanie układu mleka w żadnym razie nie zastępuje codziennego czyszczenia ekspresu. Układ mleka należy czyścić pod koniec dnia zgodnie z opisem w rozdziale „Czyszczenie”.



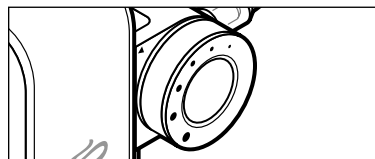
Po każdym przyrządzeniu napoju z dodatkiem mleka przycisk **EasyClean** miga przez kilka sekund. Jest to wskazówka, aby przepłukać układ mleka.



1. Napełnić kubek lub szklankę świeżą, zimną wodą kranową/pitną.



2. Włożyć lancę ze stali nierdzewnej do wody.
3. Podstawić puste naczynie pod zespół dysz wypływowych kawy/mleka.



4. Ustawić regulator obrotowy pianki mlecznej do pozycji środkowej.



5. Nacisnąć 1x krótko przycisk **EasyClean**, aby przepłukać przewody oraz węże doprowadzające mleko do otworu wypływowego.

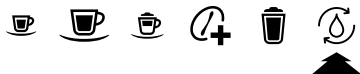
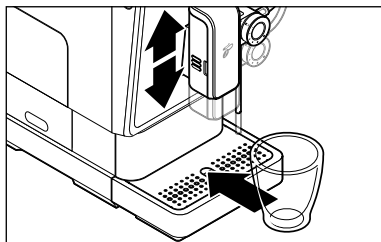
Ekspres nagrzewa się oraz proces płukania rozpoczyna i kończy się automatycznie.

Płukanie układu kawy

Gdy urządzenie nie było używane dłużej niż dwa dni, należy przepłukać ekspres, przepuszczając przez niego dwie filiżanki wody.

Warunki:

- Ekspres do kawy jest włączony i gotowy do użycia.



1. W razie potrzeby przesunąć zespół dysz wypływowych kawy/mleka w dół lub do góry.
2. Podstawić puste naczynie pod zespół dysz wypływowych kawy/mleka.
3. Gdy świecą wszystkie przyciski, przytrzymać wciśnięty przycisk **EasyClean** przez ok. 5 sekund. Rozlegają się dwa krótkie sygnały akustyczne. Pompa tłoczy wodę przez przewody, po czym woda ta spływa do podstawionego naczynia.



OSTRZEŻENIE przed oparzeniami

Gorąca woda, gorąca kawa lub gorąca pianka mleczna z otworu wypływowego kawy/mleka może spowodować oparzenia.

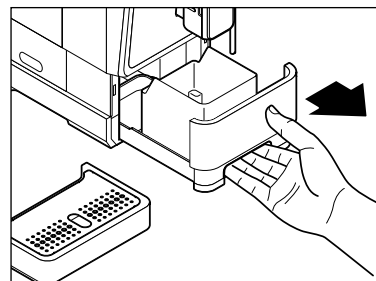
- Ani w trakcie, ani bezpośrednio po użyciu ekspresu nie wolno dotykać otworów wypływowych kawy i mleka. Należy też unikać kontaktu z wypływającym napojem.

4. Wylać wodę.
5. Powtórzyć kroki 3 i 4. Po wykonaniu powyższych czynności ekspres do kawy jest znów gotowy do użycia.

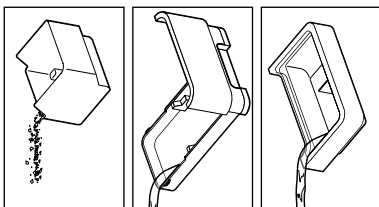
Opróżnianie pojemnika na fusy, miski na wodę resztkową oraz miski odciekowej



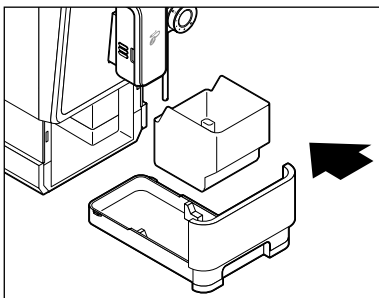
Gdy pojemnik na fusy zostanie zapełniony (po 10 cyklach zaparzania kawy), zapala się wskaźnik „Usuń fusy”. Aby wskaźnik ten zniknął, ekspres musi być włączony, a pojemnik na fusy musi zostać wyjęty co najmniej na 5 sekund.



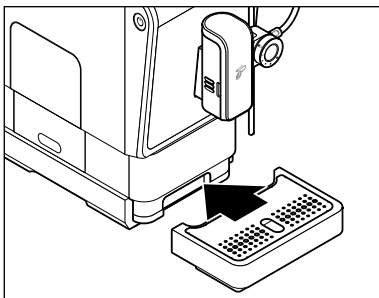
1. Regularnie opróżniać miskę na wodę resztkową, pojemnik na fusy oraz miskę odciekową: w tym celu zdjąć miskę odciekową. Wyciągnąć miskę na wodę resztkową wraz z pojemnikiem na fusy.



2. Opróżnić pojemnik na fusy, miskę na wodę resztkową oraz w razie potrzeby miskę odciekową.



3. Ponownie umieścić pojemnik na fusy w misce na wodę resztkową i wsunąć oba te elementy do ekspresu.



4. Umieścić kratkę odciekową w misce odciekowej i wsunąć miskę odciekową całkowicie do urządzenia.

Dostosowanie mocy kawy – technologia Intense⁺

i Funkcja **Intense⁺** może być używana wyłącznie w połączeniu z przyciskiem espresso, caffè crema lub cappuccino.

Warunki:

- Ekspres do kawy jest włączony i gotowy do użycia.
- Filiżanka jest umieszczona pod zespołem dysz wypływowych kawy/mleka.



▷ Jeśli użytkownik preferuje mocniejszą kawę, wówczas przed naciśnięciem przycisku rodzaju napoju powinien nacisnąć przycisk **Intense⁺**. Przycisk **Intense⁺** miga.



▷ Nacisnąć przycisk żądanego rodzaju napoju. Wybrana kawa zostanie zaparzona z użyciem większej ilości ziaren.

Zmiana ilości napoju

Istnieje możliwość trwałej zmiany fabrycznie ustawionych ilości parzonego napoju i pianki mlecznej. Indywidualnego ustawienia można przy tym dokonać dla każdego rodzaju napoju z osobna: dla espresso, caffè crema, cappuccino lub pianki mlecznej.

Ustawienie fabryczne przy zakupie ekspresu:

espresso ok. 40 ml | **caffè crema** ok. 125 ml

cappuccino ok. 90 ml spienionego mleka (zależnie od pozycji regulatora obrotowego), ok. 40 ml espresso

spienione mleko ok. 130 ml (zależnie od pozycji regulatora obrotowego)



- Jeżeli zmieniona ilość napoju nie odpowiada upodobaniom użytkownika, można ją zmienić, powtarzając po prostu opisaną poniżej procedurę.
- Informacje na temat tego, jak przywrócić pierwotne (fabryczne) ustawienia ilości napojów, można znaleźć w sekcji „Przywracanie ustawień fabrycznych”.

Warunki:

- Ekspres do kawy jest włączony i gotowy do użycia.
- Filiżanka lub szklanka jest umieszczona pod zespołem dysz wypływowych kawy/mleka.

Espresso i caffè crema



1. Nacisnąć przyciskżądanego rodzaju napoju (np. caffè crema), aby rozpocząć cykl mielenia i parzenia kawy.



Ustawienie zostaje zapisane; dla potwierdzenia rozlegają się dwa sygnały akustyczne.

Cappuccino



2. Odczekać do momentu, aż ziarna kawy zostaną zmielone.
3. Gdy tylko wybrany napój zacznie wypływać z otworu wypływowego kawy, wcisnąć i przytrzymać przycisk rodzaju napoju.
4. Gdy żądana ilość kawy spłynie już do filiżanki, puścić przycisk.

1. Nacisnąć przycisk **cappuccino**, aby rozpocząć proces spieniania mleka, mielenia i parzenia kawy.

Najpierw przyrządzana jest pianka mleczna.

2. Gdy tylko pianka mleczna zacznie wypływać z otworu wypływowego mleka, wcisnąć i przytrzymać przycisk **cappuccino**.

3. Gdy żądana ilość pianki mlecznej spłynie już do filiżanki, puścić przycisk.

Ustawienie zostaje zapisane; dla potwierdzenia rozlegają się dwa sygnały akustyczne.



- Teraz rozpoczyna się proces mielenia i parzenia kawy.
4. Odczekać do momentu, aż ziarna kawy zostaną zmielone.
 5. Gdy tylko kawa zacznie wypływać z otworu wypływowego kawy, ponownie wcisnąć i przytrzymać przycisk **cappuccino**.
 6. Gdy żądana ilość kawy spłynie już do filiżanki, puścić przycisk.

Ustawienie zostaje zapisane; dla potwierdzenia rozlegają się dwa sygnały akustyczne.

Pianka mleczna



1. Nacisnąć przycisk **spieniania**, aby uruchomić proces spieniania mleka.
2. Gdy tylko pianka mleczna zacznie wypływać z otworu wypływowego mleka, wcisnąć i przytrzymać przycisk **spieniania**.



3. Gdy żądana ilość pianki mlecznej spłynie już do filiżanki, puścić przycisk.

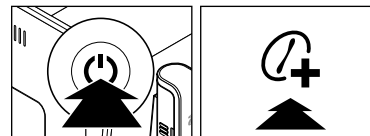
Ustawienie zostaje zapisane; dla potwierdzenia rozlegają się dwa sygnały akustyczne.

Przywracanie ustawień fabrycznych

Istnieje możliwość przywrócenia pierwotnych (fabrycznych) ustawień ilości przepływającej wody.

Warunki:

Ekspres do kawy jest włączony i gotowy do użycia.



1. Wcisnąć jednocześnie **włącznik/wyłącznik** oraz przycisk **Intense+** i przytrzymać przez ok. 5 sekund, aż rozlegną się dwa sygnały akustyczne.
2. Puścić przyciski.

Fabrycznie ustawione ilości wody zostały przywrócone.

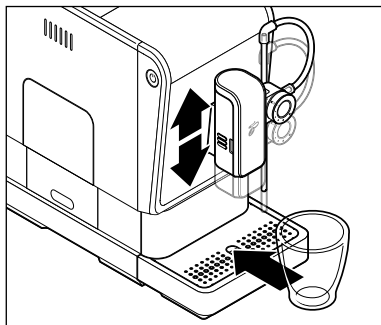
Nastawianie stopnia zmielenia

UWAGA - ryzyko strat materialnych

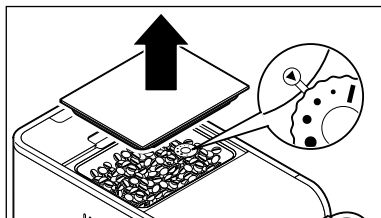
- Ustawienia stopnia zmielenia mogą być dokonywane tylko przy pracującym mechanizmie mielącym.
- Stopień zmielenia należy zmieniać jedynie w małych krokach i obserwować zmiany w smaku po 1-2 filiżankach kawy. Dopiero wtedy można ewentualnie ponownie zmienić stopień zmielenia.

Warunki:

Ekspres do kawy jest włączony i gotowy do użycia.



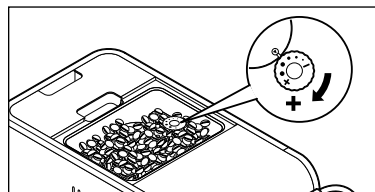
1. W razie potrzeby przesunąć zespół dysz wypływowych kawy/mleka w dół lub do góry.
2. Podstawić puste naczynie pod zespół dysz wypływowych kawy/mleka.



3. Zdjąć pokrywkę z pojemnika na ziarna kawy.
W pojemniku tym znajduje się regulator stopnia zmielenia. Jest on fabrycznie ustawiony na stopień 2.

Ustawianie mniejszego stopnia zmielenia

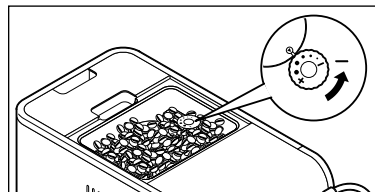
Mniejszy stopień zmielenia należy ustawić w przypadku, gdy kawa ma spływać do filiżanki szybciej, ponieważ np. jest dla użytkownika zbyt mocna w smaku.



4. Nacisnąć jeden z dwóch przycisków rodzaju napoju (espresso lub caffè crema).
5. W trakcie mielenia ziaren kawy obrócić regulator stopnia zmielenia zgodnie z ruchem wskazówek zegara w kierunku **+** na większą kropkę **•**.

Ustawianie większego stopnia zmielenia

Większy stopień zmielenia należy ustawić w przypadku, gdy kawa ma spływać do filiżanki wolniej i tym samym nabierać więcej aromatu, ponieważ np. jest dla użytkownika zbyt słaba w smaku.



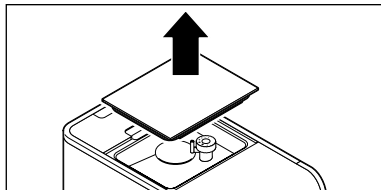
4. Nacisnąć jeden z dwóch przycisków rodzaju napoju (espresso lub caffè crema).
5. W trakcie mielenia ziaren kawy obrócić regulator stopnia zmielenia przeciwnie do ruchu wskazówek zegara w kierunku **-** na mniejszą kropkę **•**.



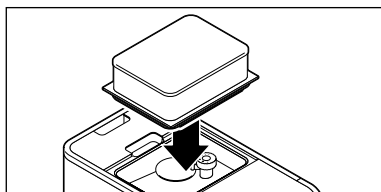
Jeżeli ustawiony zostanie zbyt duży stopień zmielenia, gotowy napój może ewentualnie wypływać z ekspresu bardzo wolno lub nawet w ogóle.

Rozszerzenie pojemnika na ziarna kawy

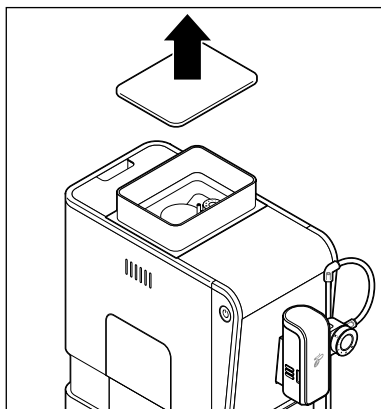
Pojemność pojemnika na ziarna kawy można w razie potrzeby zwiększyć ze 160 g do 300 g. W tym celu należy postępować w następujący sposób:



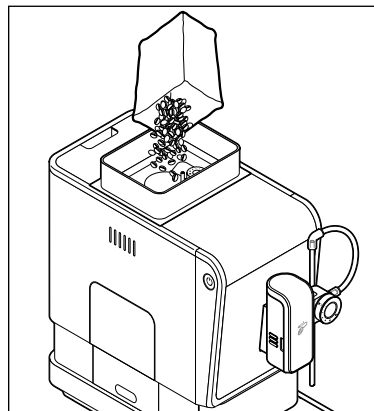
1. Zdjąć pokrywkę z pojemnika na ziarna kawy.



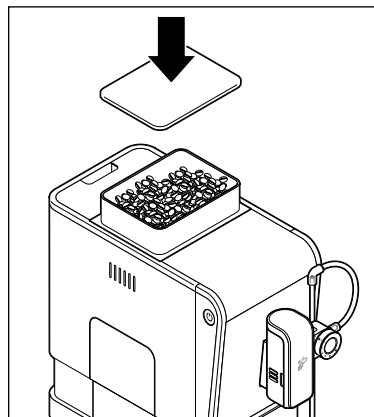
2. Wzorując się na rysunku, nałożyć rozszerzenie na otwór pojemnika na ziarna kawy. Wcisnąć je do oporu w ten otwór.



3. Zdjąć pokrywkę z rozszerzenia pojemnika.



4. Wsypać ziarna kawy.



5. Założyć pokrywkę z powrotem na rozszerzenie. Całkowicie wcisnąć pokrywkę, tak aby jej uszczelka optymalnie chroniła aromat ziaren kawy.

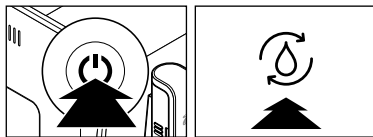
Dostosowanie procesu automatycznego płukania

Ekspres jest fabrycznie ustawiony w taki sposób, że proces automatycznego płukania uruchamiany jest tylko przy zimnym urządzeniu. Jeśli tuż przed włączeniem ekspres był już używany i jest jeszcze ciepły, urządzenie nie wykona nowego cyklu płukania. Dopiero gdy ekspres wystarczająco ostygnie, zostanie uruchomiony nowy cykl płukania.

Proces płukania można dostosować w taki sposób, aby cykl płukania następował automatycznie po każdym kolejnym włączeniu ekspresu do kawy.

Warunki:

Ekspres do kawy jest włączony i gotowy do użycia.



1. Wcisnąć jednocześnie **włącznik/wyłącznik** oraz przycisk **EasyClean** i przytrzymać przez ok. 5 sekund, aż rozlegną się dwa sygnały akustyczne.

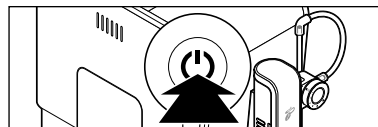
2. Puścić przyciski.

Cykl automatycznego płukania będzie teraz wykonywany po każdym kolejnym włączeniu ekspresu do kawy.

- ▷ Aby przywrócić stan pierwotny (płukanie zależne od temperatury), należy wykonać te same czynności.

Tryb czuwania (tryb spoczynku)

Po użyciu należy zawsze przełączać ekspres włącznikiem/wyłącznikiem na tryb czuwania. Urządzenie zużywa wtedy jedynie niewielką ilość prądu. Jeśli przez 10 minut nie naciśnięto żadnego przycisku, ekspres przełącza się automatycznie w tryb czuwania. Jest to z jednej strony funkcja zabezpieczająca, a z drugiej umożliwiająca oszczędzanie energii. Do wyboru są cztery różne czasy, po upływie których ekspres będzie się automatycznie wyłączał: 10 minut, 20 minut, 30 minut lub 120 minut. Żądany czas do wyłączenia można ustawić w następujący sposób:



1. Przy włączonym lub wyłączonym ekspresie wcisnąć i przytrzymać **włącznik/wyłącznik** przez ok. 5 sekund. Rozlegają się dwa sygnały akustyczne.

Teraz każdorazowo świeci jeden z czterech przycisków, podczas gdy pozostałe trzy przyciski migają. Po świecącym przycisku można poznać, jaki czas do wyłączenia jest aktualnie ustawiony:

Ekspres wyłączy się po 10 min.						
Ekspres wyłączy się po 20 min.						
Ekspres wyłączy się po 30 min.						
Ekspres wyłączy się po 120 min.						

- Nacisnąć przycisk odpowiadający żądanemu czasowi do wyłączenia (rozbrzmiewają dwa sygnały akustyczne) lub odczekać około 10 sekund, aby zachować ustawiony czas do wyłączenia.

Czyszczenie



NIEBEZPIECZEŃSTWO - zagrożenie życia wskutek porażenia prądem elektrycznym

Porażenie prądem elektrycznym może spowodować ciężkie obrażenia, a nawet śmierć.

- Przed przystąpieniem do czyszczenia urządzenia należy wyciągnąć wtyczkę z gniazdka.
- Nigdy nie wolno zanurzać urządzenia, wtyczki ani kabla podłączeniowego w wodzie lub innych cieczach.
- Nie czyścić ekspresu strumieniem wody. Ekspres należy czyścić w sposób opisany poniżej i na kolejnych stronach.

UWAGA - ryzyko szkód materialnych

Nieprawidłowe czyszczenie lub brak czyszczenia może spowodować uszkodzenie ekspresu do kawy.

- Do czyszczenia nie należy używać silnych chemikaliów ani agresywnych lub rysujących powierzchnię środków czyszczących.
- Sam ekspres do kawy ani żadne jego wyjmowane/zdejmowane elementy nie nadają się do mycia w zmywarce do naczyń.

	Codziennie	Co tydzień	W razie potrzeby
Obudowa ekspresu		X	X
Czyszczenie zbiornika na wodę		X	X
Płukanie zbiornika na wodę	X		X
Filtr w zbiorniku na wodę		X	X
Pojemnik na fusy, miska na wodę resztkową, miska odciekowa	X		X
Moduł parzenia kawy		X	X
Układ mleka	X		X

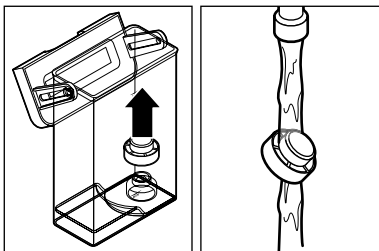
Czyszczenie obudowy

- ▷ Przetrzeć obudowę ekspresu miękką, wilgotną ściereczką.
- ▷ W razie potrzeby wytrzeć komorę miski na wodę resztkową za pomocą miękkiej, wilgotnej ściereczki.

Czyszczenie zbiornika na wodę

- ▷ Umyć zbiornik na wodę w wodzie z dodatkiem płynu do mycia naczyń. Wypłukać go dokładnie pod bieżącą wodą, a następnie dobrze osuszyć.
- Zbiornik na wodę nie nadaje się do mycia w zmywarce do naczyń.**

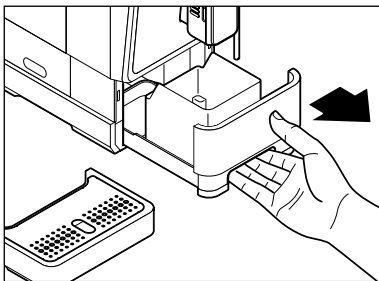
Filtr cząstek stałych w zbiorniku na wodę można wyjąć w celu usunięcia osadów lub innych zanieczyszczeń:



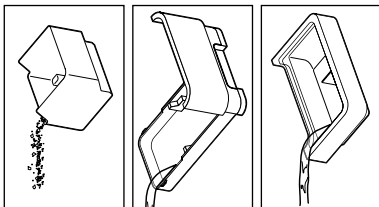
1. Wyjąć filtr ku górze ze zbiornika na wodę.
2. Przepłukać go pod bieżącą wodą.

3. Nasadzić filtr do oporu na otwór w zbiorniku na wodę.

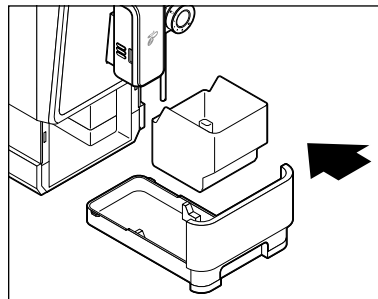
Czyszczenie miski na wodę resztkową, pojemnika na fusy oraz miski/kratki odciekowej



1. Zdjąć miskę odciekową.
2. Wyciągnąć miskę na wodę resztkową wraz z pojemnikiem na fusy.

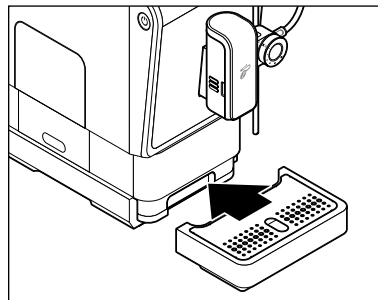


3. Opróżnić pojemnik na fusy, miskę na wodę resztkową oraz w razie potrzeby miskę odciekową.



4. Umyć wszystkie elementy w wodzie z dodatkiem płynu do mycia naczyń. Po umyciu dokładnie osuszyć wszystkie elementy. **Żaden z tych elementów nie nadaje się do mycia w zmywarce do naczyń.**

5. Ponownie umieścić pojemnik na fusy w misce na wodę resztkową i wsunąć oba te elementy do ekspresu.



6. Umieścić kratkę odciekową w misce odciekowej.
7. Wsunąć miskę odciekową całkowicie do urządzenia.

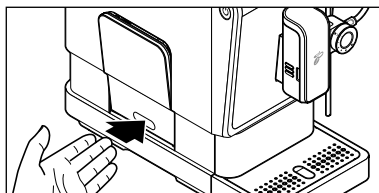
Czyszczenie modułu parzenia kawy



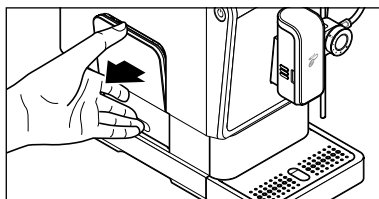
OSTRZEŻENIE przed poparzeniami

Podczas użycia ekspresu moduł parzenia kawy nagrzewa się do wysokich temperatur.

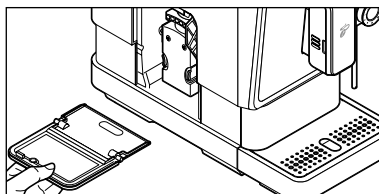
- Modułu parzenia kawy nie należy czyścić bezpośrednio po użyciu ekspresu. Przed wyjęciem modułu parzenia kawy w celu wyczyszczenia należy odczekać, aż ekspres całkowicie ostygnie.



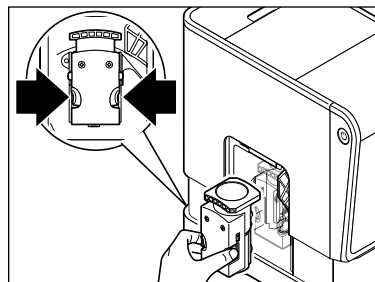
1. Naciśnąć dolną część osłony modułu parzenia kawy (patrz rysunek).



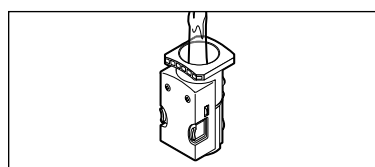
2. Chwycić osłonę u góry ...



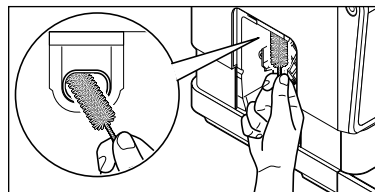
... i zdjąć ją z urządzenia.



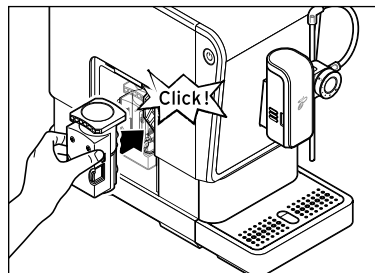
3. Przytrzymując wciśnięte oba pomarańczowe przyciski, wyciągnąć moduł parzenia kawy prosto z urządzenia.



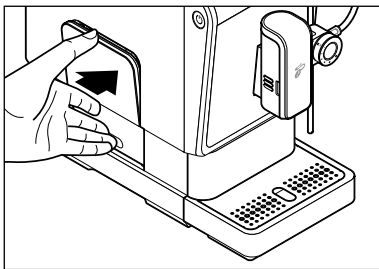
4. Umyć moduł parzenia kawy pod bieżącą, ciepłą wodą.
5. Następnie pozostawić moduł parzenia kawy do całkowitego wyschnięcia.



6. Używając dołączonej w komplecie szczotki, usunąć wszystkie resztki zmielonej kawy z komory modułu parzenia kawy.



7. Używając nieco siły, ponownie wcisnąć moduł parzenia kawy prosto w przeznaczoną na niego komorę w ekspresie, nie naciskając przy tym pomarańczowych przycisków. Moduł parzenia kawy musi się słyszalnie i wyczuwalnie zablokować.

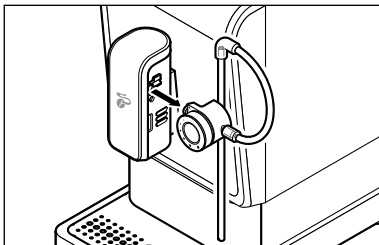


8. Ponownie założyć osłonę, tak aby zasłoniła moduł parzenia kawy. Jest ona utrzymywana we właściwej pozycji przez magnesy.

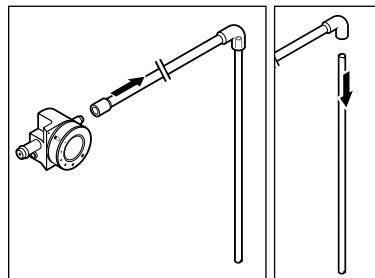
Czyszczenie układu mleka

Jeżeli spieniane jest mleko, należy **raz dziennie (najlepiej po ostatnim użyciu lub na końcu dnia) rozebrać układ mleka i wyczyścić wszystkie jego części w ciepłej wodzie z dodatkiem łagodnego płynu do mycia naczyń, postępując zgodnie z poniższą procedurą. Żaden z tych elementów nie nadaje się do mycia w zmywarce do naczyń.** Tylko wtedy zagwarantowane są pełna higiena, wysoka jakość pianki mlecznej oraz długa żywotność urządzenia. Czyszczenie należy wykonywać dodatkowo do regularnego płukania układu mleka.

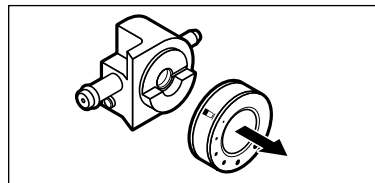
Rozbieranie i czyszczenie układu mleka



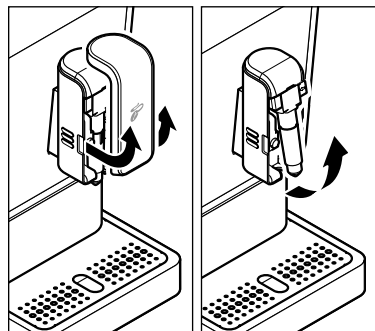
1. Zdjąć regulator obrotowy pianki mlecznej, ciągnąc go w bok.



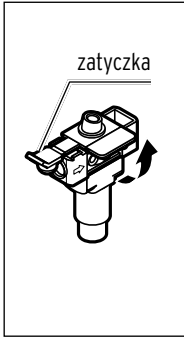
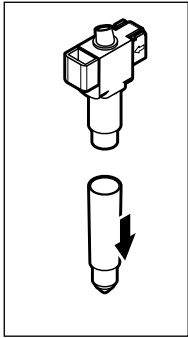
2. Odłączyć silikonowy wężyk od regulatora obrotowego pianki mlecznej.
3. Odłączyć lancę ze stali nierdzewnej od silikonowego wężyka.



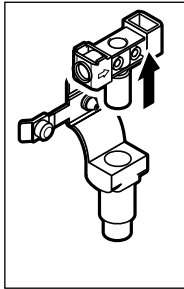
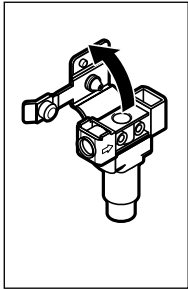
4. Odłączyć pokrętło od regulatora obrotowego pianki mlecznej.



5. Zdjąć osłonę z zespołu dysz wypływowych kawy/mleka.
6. Odchylić dyszę wypływową mleka do przodu i wyjąć ją.



7. Odłączyć dyszę wypływową mleka od adaptera.
8. Obrócić adapter w taki sposób, aby zatyczka skierowana była w lewo.
9. Otworzyć silikonową otulinę zgodnie z rysunkiem i ...



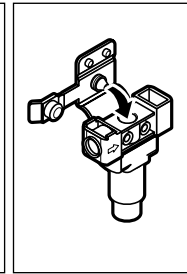
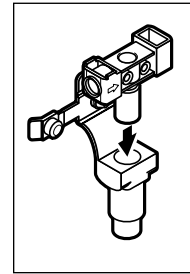
10. ... odchylić ją do tyłu.
11. Wyciągnąć adapter ku górze z silikonowej otuliny, obracając go przy tym na przemian w lewo i w prawo. Dzięki temu jego wyciągnięcie będzie łatwiejsze.

12. Wszystkie elementy starannie umyć w ciepłej wodzie z dodatkiem łagodnego płynu do mycia naczyń. Wspomóc się przy tym dołączoną w komplecie szczotką do czyszczenia.
13. Następnie opłukać wszystkie części czystą, zimną wodą.

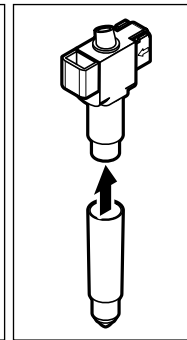
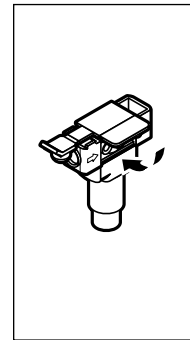
Starannie osuszyć wszystkie elementy i pozostawić je na noc do całkowitego wyschnięcia.

i Aby zapewnić optymalne czyszczenie układu mleka, zalecamy regularne namaczanie wszystkich elementów (**za wyjątkiem gałki regulatora obrotowego pianki mlecznej**) przez pewien czas w ciepłej wodzie z dodatkiem płynu czyszczącego do układu mleka firmy durgol® (Durgol® Milk System Cleaner), dostępnego w większości punktów sprzedaży Tchibo.

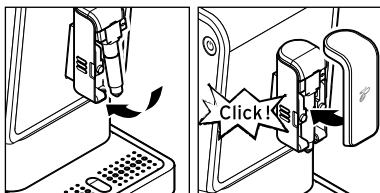
Montaż układu mleka



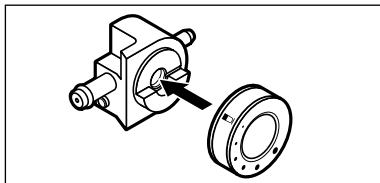
1. Włożyć adapter prosto do oporu w silikonową otulinę.
2. Zgodnie z rysunkiem, nałożyć silikonową otulinę do oporu na adapter, a następnie ...



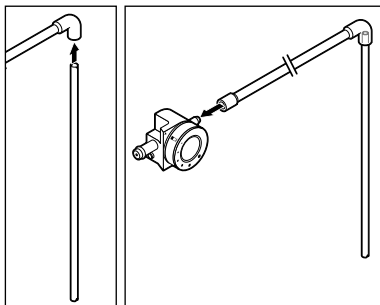
3. ... starannie ją zamknąć.
4. Nałożyć dyszę wypływową mleka na adapter.



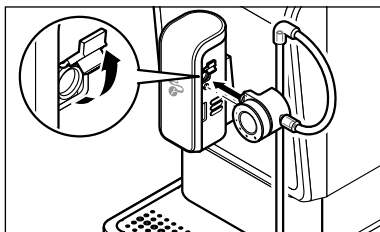
- Umieścić dyszę wypływową mleka w ekspresie.
- Naćłóżyć osłonę na zespół dysz wypływowych kawy/mleka. Jest ona utrzymywana we właściwej pozycji przez magnesy.



- Z powrotem wetknąć gałkę na regulator obrotowy pianki mlecznej. Należy wsunąć ją do oporu.



- Włożyć lancę ze stali nierdzewnej zgodnie z rysunkiem w silikonowy wężyk.
- Podłączyć silikonowy wężyk zgodnie z rysunkiem do regulatora obrotowego pianki mlecznej.



- Otworzyć zatyczkę na zespole dysz wypływowych kawy/mleka.
- Wzorując się na rysunku, wetknąć regulator obrotowy pianki mlecznej prosto do oporu w złącze.

Odkamienianie

UWAGA - uszkodzenie urządzenia wskutek nadmiernego zakamienienia. Nagromadzenie się osadów wapiennych (kamienia) może spowodować uszkodzenie ekspresu do kawy.

- Ekspres należy odkamienić, gdy tylko urządzenie zasygnalizuje taką konieczność.** Wydłuża to okres użytkowania ekspresu i pozwala zaoszczędzić energię.
- Nie stosować środków odkamieniających na bazie kwasu mrówkowego.
- Należy stosować dostępne w handlu, płynne środki odkamieniające do ekspresów do kawy i do espresso. Inne środki mogą uszkodzić materiały, z których wykonano części ekspresu i/lub mieć zerowe działanie odkamieniające.

i Nie należy przerywać procesu odkamieniania. Jeśli proces odkamieniania został mimo to przerwany (np. wskutek zaniku prądu w sieci), wówczas po następnym włączeniu ekspresu musi on zostać dokończony. Do tego czasu nie ma możliwości normalnego używania ekspresu.



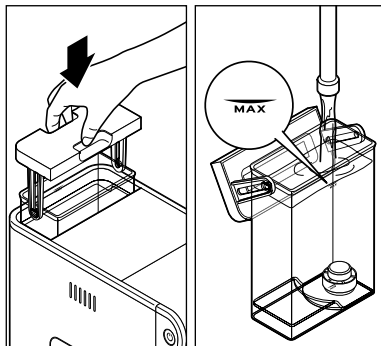
Jeżeli na wyświetlaczu zapali się wskaźnik „Odkamienić ekspres”, urządzenie musi zostać odkamienione.

Odkamienianie należy przeprowadzić w najbliższych dniach. Nie należy czekać dłużej, gdyż może się wówczas nagromadzić tyle wapiennego osadu (kamienia), że środek odkamieniający będzie nieskuteczny.

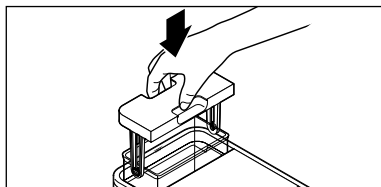
Proces odkamieniania trwa około 15 minut.

W trakcie procesu odkamieniania nie pozostawiać ekspresu bez nadzoru.

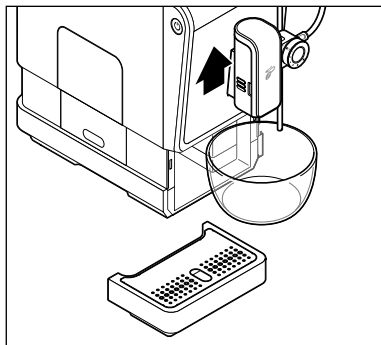
Warunki: Ekspres do kawy jest włączony i gotowy do użycia.



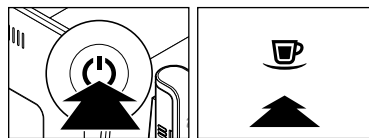
1. Wyjąć zbiornik na wodę ku górze z urządzenia.
2. Do pustego zbiornika na wodę wlać dostępny powszechnie w handlu, płynny środek odkamieniający do ekspresów do kawy i do espresso. Dopełnić zbiornik wodą aż do oznaczenia MAX. Przestrzegać zaleceń producenta.



3. Ponownie włożyć zbiornik na wodę do urządzenia. Docisnąć go do oporu w dół.



4. Pod zespołem dysz wypływowych kawy/mleka umieścić pusty pojemnik o pojemności co najmniej 500 ml. W razie potrzeby usunąć miskę odciekową. **W trakcie procesu odkamieniania konieczne jest kilkukrotne opróżnienie podstawionego pojemnika.**



5. Wcisnąć jednocześnie **włącznik/wyłącznik** oraz przycisk **espresso** i przytrzymać przez ok. 5 sekund, aż rozlegną się dwa sygnały akustyczne.
6. Puścić przyciski.



Wskaźnik „Odkamienić ekspres” oraz ...

... przycisk espresso migają.

7. Nacisnąć przycisk **espresso**, aby uruchomić cykl odkamieniania.

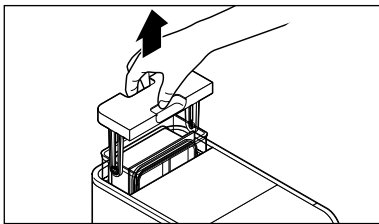
Symbol „Odkamienić ekspres” miga.

Rozpoczyna się odkamienianie ekspresu. **Proces odkamieniania trwa około 15 minut.** Urządzenie w 40-sekundowych odstępach czasu kilkakrotnie pompuje roztwór odkamieniający do systemu przewodów. Do pojemnika splywa przy tym każdorazowo ok. 50 ml cieczy.

8. Po każdej operacji pompowania wylać wodę nagromadzoną w podstawionym pojemniku, tak aby nie doszło do jego przepełnienia.

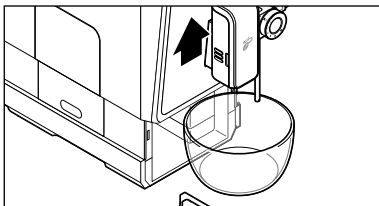


Po zakończeniu fazy odkamieniania świeci wskaźnik „Odkamień ekspres”, a wskaźnik „Dolać wody” oraz ...
... przycisk espresso migają.

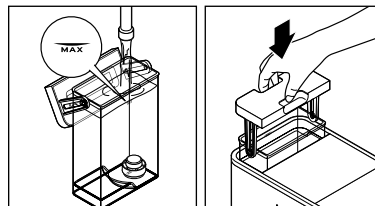


- Wyjąć zbiornik na wodę z urządzenia.
- Dokładnie umyć zbiornik na wodę, postępując zgodnie z opisem w rozdziale „Czyszczenie”, sekcja „Czyszczenie zbiornika na wodę”. Teraz rozpoczyna się faza płukania.

Faza płukania



- Pod zespołem dysz wypływowych kawy/mleka umieścić pusty pojemnik o pojemności co najmniej 500 ml. W trakcie fazy płukania konieczne jest ew. kilkakrotne opróżnienie podstawionego pojemnika.



- Napełnić zbiornik zimną wodą kranową aż do oznaczenia MAX.
- Z powrotem włożyć zbiornik na wodę do urządzenia.



Wskaźnik „Dolać wody” gaśnie i po kilku sekundach automatycznie rozpoczyna się faza płukania.

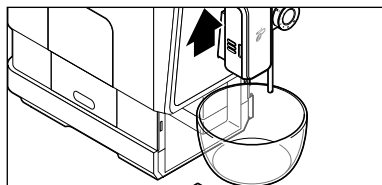
Duża ilość wody ze zbiornika przepuszczana jest przez przewody.
Następnie urządzenie przerywa pracę na ok. 1 minutę. Następnie pozostała woda ze zbiornika przepuszczana jest przez przewody.
Po zakończeniu fazy płukania urządzenie automatycznie przełącza się na tryb czuwania. Proces odkamieniania jest zakończony.

Przed dłuższym okresem nieużywania

Jeżeli ekspres do kawy nie będzie przez dłuższy czas używany, np. w czasie urlopu użytkownika, wówczas ze względów higienicznych zalecamy wyczyszczenie urządzenia zgodnie z opisem w rozdziale „Czyszczenie” oraz usunięcie wody z systemu przewodów.

Warunki:

Ekspres do kawy jest włączony i gotowy do użycia.

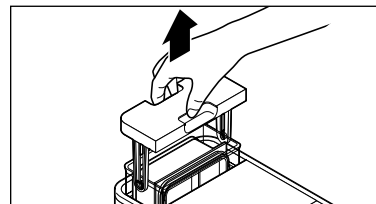


1. Pod otwór wypływowy kawy postawić pusty pojemnik o pojemności co najmniej 250 ml. W razie potrzeby usunąć miskę odciekową.



2. Wcisnąć jednocześnie **włącznik/wyłącznik** oraz przycisk **caffè crema** i przytrzymać (przez ok. 5 sekund), aż rozlegną się dwa sygnały akustyczne.

3. Puścić przyciski.



4. Wyjąć zbiornik na wodę z urządzenia.



Wskaźnik „Opróżnić układ” świeci teraz w sposób ciągły.

Pompa usuwa teraz pozostałą w systemie wodę z przewodów ekspresu. Gdy w systemie nie ma już wody, pompa automatycznie zatrzymuje się. Cała pozostała woda spływa do podstawionego pojemnika.

Następnie urządzenie automatycznie przełącza się na tryb czuwania.

Aby później ponownie przygotować ekspres do użycia, należy postępować zgodnie z opisem w rozdziale „Przed pierwszym użyciem (przygotowanie do użytkowania)”.



Wskaźnik „Opróżnić układ” miga.

Problemy i sposoby ich rozwiązywania



Wskaźnik „Dolać wody” świeci.

Czy zbiornik na wodę jest pusty? Włać do zbiornika świeżą wodę pitną i ponownie włożyć zbiornik do urządzenia. Pompa uruchomi się automatycznie i proces parzenia kawy (lub inny proces) będzie kontynuowany.

Czy zbiornik na wodę został wyjęty z urządzenia w trakcie procesu parzenia kawy? Proces parzenia kawy zostaje natychmiast przerwany. Ponownie włożyć zbiornik na wodę do urządzenia.



Wskaźnik „Dosypać ziaren kawy” świeci.

Czy pojemnik na ziarna kawy jest pusty? Napełnić pojemnik ziarnami kawy. Przy najbliższym procesie mielenia/parzenia kawy ziarna kawy zostaną automatycznie pobrane do mechanizmu mielącego i zmielone.



Wskaźnik „Usunąć fusy” świeci lub miga.

Czy pojemnik na fusy jest pełny? Opróżnić pojemnik na fusy i po upływie co najmniej ok. 5 sekund ponownie włożyć go do urządzenia wraz z miską na wodę resztkową (patrz rozdział „Opróżnianie pojemnika na fusy, miski na wodę resztkową oraz miski odciekowej”).

Czy miska na wodę resztkową z pojemnikiem na fusy jest nieprawidłowo lub nie jest w ogóle włożona do urządzenia?

Włożyć miskę na wodę resztkową wraz z pojemnikiem na fusy z powrotem do urządzenia (patrz rozdział „Opróżnianie pojemnika na fusy, miski na wodę resztkową oraz miski odciekowej”).



Wskaźnik „Moduł parzenia kawy” świeci.

Czy moduł parzenia kawy lub jego osłona zostały nieprawidłowo założone? Zdjąć osłonę modułu parzenia kawy i sprawdzić, czy moduł ten jest prawidłowo osadzony (patrz rozdział „Czyszczenie”, sekcja „Czyszczenie modułu parzenia kawy”).



Wskaźnik „Odkamienić ekspres” świeci.

Ekspres musi zostać odkamieniony. Odkamienianie należy przeprowadzić w najbliższych dniach. Nie należy czekać dłużej, gdyż może się wówczas nagromadzić tyle wapiennego osadu (kamienia), że odkamieniacz będzie nieskuteczny. Taka zawiniona przez użytkownika usterka nie jest objęta gwarancją. W celu jego odkamienienia postępować zgodnie z opisem w rozdziale „Odkamienianie”.



Przycisk EasyClean świeci podczas procesu odkamieniania / proces odkamieniania nie zostaje zakończony.

Wyjąć zbiornik na wodę z urządzenia. Dokładnie umyć zbiornik na wodę, postępując zgodnie z opisem w rozdziale „Czyszczenie”, sekcja „Czyszczenie zbiornika na wodę”. Napełnić zbiornik zimną wodą kranową aż do oznaczenia MAX. Ponownie włożyć zbiornik na wodę do urządzenia. Pod zespołem dysz wypływowych kawy/mleka umieścić pusty pojemnik o pojemności co najmniej 500 ml. Nacisnąć przycisk **EasyClean**.

Aby naprawić usterkę, urządzenie przepuszcza wodę przez przewody, przepłukując je. W zależności od postępu procesu odkamieniania, po następnym włączeniu urządzenie przeprowadzi ponownie fazę płukania lub zakończy proces odkamieniania.

Kawa nie jest wystarczająco gorąca.

Zwłaszcza w przypadku espresso ilość kawy w stosunku do filiżanki jest tak mała, że kawa szybko stygnie. Podgrzać filiżankę.

Kawa jest za słaba.

Ustawić większy stopień zmielenia. Ewentualnie przed naciśnięciem przycisku rodzaju napoju nacisnąć przycisk regulacji mocy kawy (**Intense**), aby zaparzona kawa była mocniejsza.

Kawa wypływa powoli z otworu wypływowego kawy.

Ustawić mniejszy stopień zmielenia.

Nagrzewanie ekspresu trwa nadzwyczaj długo.

Kawa lub gorąca woda wypływają jedynie w niewielkiej ilości.

Ekspres musi zostać odkamieniony, nawet jeśli wskaźnik „Odkamienić ekspres” nie świeci. W tym celu postępować zgodnie z opisem w rozdziale „Odkamienianie”.

Konsystencja pianki mlecznej nie spełnia oczekiwań.

Sprawdzić, czy wszystkie elementy układu mleka są poprawnie zamontowane (patrz rozdział „Czyszczenie”, sekcja „Czyszczenie układu mleka”).

Aby zmienić konsystencję pianki mlecznej, należy obrócić regulator obrotowy mleka w kierunku zgodnym lub przeciwnym do ruchu wskazówek zegara (patrz rozdział „Przyrządzanie napoju z mlekiem”, sekcja „Ustawianie konsystencji pianki mlecznej”).

Podczas włączania ekspresu lub procesu płukania z otworu wypływowego mleka przyska gorąca woda.

Aby dokładnie przepłukać przewody, przez ekspres przepuszcza na jest woda o wysokiej temperaturze. W pierwszym momencie może dojść do wypryskiwania wody z otworu wypływowego mleka. Z tego powodu należy zawsze podstawić puste naczynie pod zespół dysz wypływowych kawy/mleka.

Dane techniczne

Numer modelu:	636 173
Napięcie sieciowe:	220-240 V ~ 50-60 Hz
Moc:	1235-1470 W
Moc pobierana w stanie wyłączonym:	0,5 W
Klasa ochronności:	I
Ciśnienie pompy:	19 barów
Poziom ciśnienia akustycznego:	< 70 dB(A)
Funkcja automatycznego wyłączania:	po 10, 20, 30 lub 120 minutach
Fabrycznie ustawione ilości napoju:	espresso ok. 40 ml caffè crema ok. 125 ml cappuccino (ok. 40 ml espresso, ok. 90 ml mleka) pianka mleczna ok. 130 ml
Pojemnik na fusy:	ok. 10 porcji
Temperatura otoczenia:	od +10°C do +40°C
Made exclusively for:	Tchibo GmbH, Überseering 18, 22297 Hamburg, Germany www.tchibo.pl

W ramach doskonalenia produktu zastrzegamy sobie prawo do wprowadzania zmian w jego konstrukcji i wyglądzie.



Deklaracja zgodności

Firma Tchibo GmbH niniejszym deklaruje, że ten produkt w momencie wprowadzania na rynek spełnia zasadnicze wymagania oraz inne stosowne postanowienia następujących Dyrektyw:

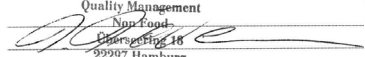
- 2006/42/WE - Dyrektywa maszynowa
- 2014/30/UE - Dyrektywa kompatybilności elektromagnetycznej EMC
- 2009/125/WE - Dyrektywa w sprawie ekoprojektu
- 2012/19/UE - Dyrektywa w sprawie zużytego sprzętu elektrycznego i elektronicznego (WEEE)
- 2011/65/UE - Dyrektywa w sprawie ograniczenia stosowania niektórych niebezpiecznych substancji w sprzęcie elektrycznym i elektronicznym

TCHIBO GmbH - Überseering 18 - 22297 Hamburg -



Tchibo GmbH
Quality Management

Non-Food
Überseering 18
22297 Hamburg


Thorsten Tiedemann / Head of Quality Management

Pełną deklarację zgodności można znaleźć na stronie www.tchibo.pl/instrukcje po podaniu numer modelu (**636 173**).

Usuwanie odpadów

Produkt oraz jego opakowanie wyprodukowano z wartościowych materiałów, które nadają się do ponownego wykorzystania. Ponowne przetwarzanie odpadów powoduje zmniejszenie ich ilości i przyczynia się do ochrony środowiska naturalnego.

Opakowanie należy usunąć zgodnie z zasadami segregacji odpadów. Należy wykorzystać lokalne możliwości oddzielnego zbierania papieru, tektury oraz opakowań lekkich.



Urządzenia oznaczone tym symbolem nie mogą być usuwane do zwykłych pojemników na odpady domowe! Użytkownik jest ustawowo zobowiązany do usuwania zużytego sprzętu oddzielnie od odpadów domowych. Urządzenia elektryczne zawierają substancje niebezpieczne. W przypadku nieprawidłowego przechowywania i usuwania mogą one szkodzić zdrowiu oraz środowisku naturalnemu. Informacji na temat punktów zbiórki bezpłatnie przyjmujących zużyty sprzęt udzieli Państwu administracja samorządowa.

Gwarancja

Tchibo GmbH udziela **24-miesięcznej gwarancji** od daty zakupu.

Tchibo GmbH, Überseering 18, 22297 Hamburg, Germany

W okresie gwarancji wszelkie wady materiałowe lub produkcyjne usuwane są bezpłatnie. Warunkiem skorzystania z gwarancji jest przedłożenie dowodu zakupu produktu w Tchibo lub u autoryzowanego partnera handlowego Tchibo. Gwarancja obowiązuje we wszystkich krajach UE, a także na terenie Szwajcarii i Turcji.

Gwarancją nie są objęte szkody powstałe wskutek nieprawidłowej obsługi produktu lub jego nieprawidłowego odkamieniania, a także części ulegające zużyciu i materiały eksploatacyjne. Można je zamówić poprzez naszą Linie Obsługi Klienta. Naprawy sprzętu niepodlegające gwarancji (tzw. naprawy pozagwarancyjne) mogą zostać odpłatnie wykonane w naszym Centrum Serwisu, o ile jest to jeszcze możliwe.

Niniejsza gwarancja nie ogranicza **praw wynikających z ustawowej rękojmi**.

Serwis i naprawy

Jeżeli wbrew oczekiwaniom ujawni się jakakolwiek wada produktu, należy w pierwszej kolejności skontaktować się z naszą Linie Obsługi Klienta. Nasi pracownicy chętnie pomogą i omówią z Państwem dalszy sposób postępowania.

Jeżeli konieczne będzie przesłanie produktu, należy pamiętać, że aby **ekspres** podczas transportu nie doznał żadnych dodatkowych uszkodzeń, należy przed zapakowaniem urządzenia **wyczyścić** wszystkie zbiorniki, miskę odciekową, moduł parzenia kawy, a także komorę, do której moduł ten jest wkładany.

Linia Obsługi Klienta

Sposób postępowania:

- usunąć pozostałości kawy oraz cieczy,
- umyć i osuszyć wszystkie pojedyncze części ekspresu.

Do produktu należy dołączyć **kopię dowodu zakupu** i podać następujące informacje:

- **dane adresowe**,
- **numer telefonu** (dostępny w ciągu dnia) i/lub **adres e-mail**,
- **data zakupu** oraz
- możliwe **jak najdokładniejszy opis usterki**.

Produkt należy starannie zapakować, tak aby był właściwie zabezpieczony podczas transportu. Zgodnie z ustaleniami z naszą Obsługą Klienta produkt zostanie od Państwa odebrany. Tylko w ten sposób można zagwarantować szybką naprawę i odesłanie produktu.

Można też osobiście oddać produkt w najbliższym sklepie Tchibo.

Jeżeli okaże się, że usterka nie jest objęta gwarancją, należy poinformować nas, czy:

- życzą sobie Państwo przygotowanie kosztorysu, jeśli koszty przekraczają kwotę 65 zł, czy
- produkt ma zostać (odpłatnie) odesłany do Państwa w stanie nienaprawionym, czy też
- produkt ma zostać zutilizowany (bezpłatnie).

Aby uzyskać dodatkowe **informacje o produkcie, zamówić akcesoria lub zapytać o nasz serwis gwarancyjny i pozagwarancyjny** prosimy o kontakt telefoniczny z naszą Linią Obsługi Klienta. W przypadku pytań dotyczących produktu prosimy o podanie numeru artykułu.



801 080 016

(z telefonów stacjonarnych opłata jak za połączenia lokalne, z telefonów komórkowych wg taryfy danego operatora)

od poniedziałku do piątku w godz. 8.00 - 20.00

w sobotę w godz. 8.00 - 16.00

e-mail: service@tchibo.pl

Numer artykułu



numer
artykułu

typ/
model

Numer artykułu automatycznego ekspresu do kawy znajduje się na tabliczce znamionowej na spodzie ekspresu. Przed położeniem ekspresu na boku usunąć miskę odciekową,

a następnie wyciągnąć zbiornik na wodę i miskę na wodę resztkową wraz z pojemnikiem na fusy.

Chronić podłoże, umieszczając pod ekspresem stosowną podkładkę, ponieważ może dochodzić do skapywania resztek kawy/wody.