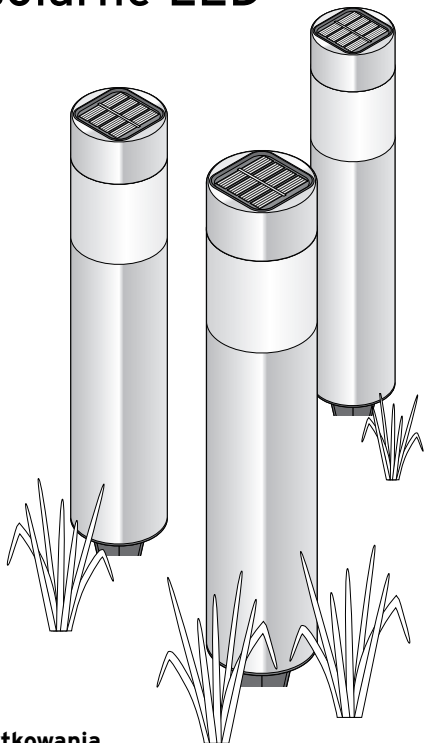




3 lampy solarne LED



pl Instrukcja użytkowania

Drodzy Klienci!

Państwa nowe lampy solarne są idealne jako ograniczniki ogrodowych ścieżek oraz rabat kwiatowych, a także służą jako światło do orientacji w ciemnościach.

Diody w lampach solarnych zapalają się automatycznie, gdy zapada zmierzch, a rano automatycznie się wyłączają, jeżeli jest wystarczająco jasno.

Wbudowany w każdą lampę akumulator gromadzi energię pobraną przez moduł solarny i zamienioną na prąd elektryczny. Dzięki takiemu rozwiązaniu lampy solarne świecą również po dłuższych okresach niepogody.

Życzymy wiele radości i satysfakcji z użytkowania tego produktu.

Zespół Tchibo



www.tchibo.pl/instrukcje

Wskazówki bezpieczeństwa



Należy dokładnie przeczytać wskazówki bezpieczeństwa i używać produktu zgodnie z opisem w tej instrukcji, aby uniknąć niezamierzonych urazów ciała lub uszkodzeń sprzętu. Zachować instrukcję do późniejszego wykorzystania. W razie zmiany właściciela produktu należy przekazać również tę instrukcję.

Przeznaczenie

Lampa solarna LED przeznaczona jest do ciągłego użytku na zewnątrz. Zaprojektowano ją do użytku w prywatnych gospodarstwach domowych i nie nadaje się do celów komercyjnych.

NIEBEZPIECZEŃSTWO - zagrożenie dla dzieci

- Połączenie akumulatora może być śmiertelnie niebezpieczne. Dlatego należy przechowywać akumulator oraz produkt w miejscu niedostępnym dla małych dzieci. W przypadku połączenia akumulatora należy natychmiast skorzystać z pomocy medycznej.
- Materiały opakowaniowe należy trzymać z dala od dzieci. Istnieje m.in. niebezpieczeństwo uduszenia!
- Sztycę należy trzymać z dala od dzieci.

OSTRZEŻENIE przed obrażeniami ciała

- W lampie solarnej nie używać zwykłych baterii, których nie można ponownie ładować. Istnieje niebezpieczeństwo wybuchu!
- Akumulatorów nie wolno rozbierać na części, wrzucać do ognia ani zwierać.
- W razie wycieku elektrolitu z akumulatora unikać kontaktu ze skórą, oczami i śluzówkami. W razie potrzeby należy opłukać miejsca kontaktu wodą i natychmiast udać się do lekarza.

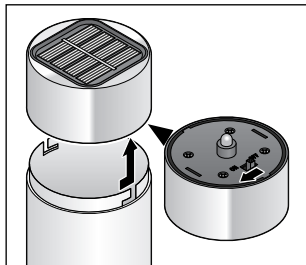
UWAGA - ryzyko szkód materialnych

- Nie wolno używać lampy w przypadku, gdy wykazuje ona widoczne uszkodzenia.
- Ze względu na bardzo długą żywotność wbudowanej diody świecącej (LED) jej wymiana nie jest konieczna. Nie ma potrzeby ani możliwości wymiany tej diody. Dioda świecąca jest na stałe zamontowana w lampie. W przypadku otwarcia lampa ulegnie uszkodzeniu.
- Akumulator należy wyjąć z produktu, gdy jest zużyty lub gdy produkt nie będzie przez dłuższy czas używany. Dzięki temu można uniknąć szkód, które mogą powstać wskutek wycieku elektrolitu.
- Nie wolno wprowadzać żadnych zmian w produkcie. Wszelkie naprawy powinny być wykonywane tylko w specjalistycznym zakładzie.
- Nie wolno zaklejać, zasłaniać ani zamalowywać modułu solarnego lampy.
- Do czyszczenia nie należy używać silnych środków chemicznych ani agresywnych lub rysujących powierzchnię środków czyszczących.
- Przy prawidłowo założonym module solarnym i zamkniętej komorze akumulatora lampa solarna jest odporna na działanie wody rozpryskowej. Nie wolno jej jednak zanurzać w wodzie. Ustawić ją w taki sposób, aby nie była wystawiona na bezpośrednie działanie silnego deszczu i nie stała podczas deszczu w wodzie.

Użytkowanie

Przygotowanie lampy solarnej LED do użytkowania

W momencie dostawy akumulator jest już włożony.



1. Odkręcić moduł solarny w kierunku przeciwnym do ruchu wskazówek zegara, a następnie zdjąć go ku górze.
2. Przesunąć włącznik/wyłącznik na spodzie modułu solarnego do pozycji **ON**. W tej pozycji lampa solarna działa w pełni automatycznie:

- Lampa włącza się, gdy zaczyna robić się ciemno.
 - Lampa wyłącza się, gdy zaczyna robić się widno.
3. Założyć moduł solarny w prawidłowej pozycji i dokręcić do oporu w kierunku zgodnym z ruchem wskazówek zegara.
- ▷ Aby w razie potrzeby dezaktywować lampę, przesunąć włącznik/wyłącznik do pozycji **OFF**. Przy wystarczającej jasności otoczenia akumulator będzie nadal ładowany.

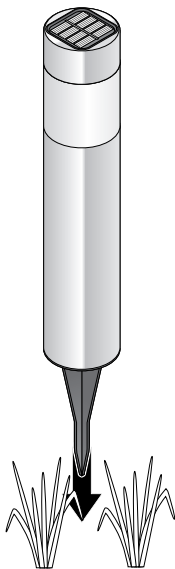
Mocowanie sztycy



- ▷ Wetknąć sztycę w lampę solarną, jak pokazano to na rysunku.

Wybór miejsca ustawienia lampy

Lampę solarną LED można ustawiać bez względu na bliskość źródła prądu (gniazdka elektrycznego). Ponieważ jednak działanie lampy uzależnione jest od dopływu promieni słonecznych, należy uwzględnić następujące punkty:



- Lampę solarną należy umieścić w ziemi w miejscu, w którym w ciągu dnia moduł solarny będzie jak najdłużej wystawiony na działanie promieni słonecznych.
- Należy unikać ustawiania lampy w miejscu, które w całości lub w dużej części położone jest w cieniu (drzewa, kalenica, itp.). Nie stawiać lampy solarnej po północnej stronie budynku. W ciągu dnia natężenie światła słonecznego po stronie północnej jest niewystarczające.
- Moduł solarny nie powinien być w nocy oświetlany przez inne źródła światła, np. przez silne światło punktowe (spot), oświetlające wjazd do garażu, itp. Należy mieć na uwadze, że wiele źródeł światła jest regulowanych czasowo lub reaguje na ruch i może włączać się dopiero późno w nocy.

Ładowanie akumulatora

- Akumulator może być ładowany tylko wtedy, gdy lampa solarna stoi w nasłonecznionym miejscu z modułem solarnym skierowanym do góry.
- W zależności od pogody i natężenia światła słonecznego pełne naładowanie akumulatora przez moduł słoneczny może trwać kilka godzin.
- W zimie lub w przypadku kilku następujących po sobie pochmurnych dni może się zdarzyć, że akumulator nie będzie ładowany w wystarczającym stopniu. Można wówczas podjąć następujące działania:
 - a) Zdjąć moduł solarny i przesunąć włącznik/wyłącznik na kilka dni do pozycji **OFF**, w celu wyłączenia diody LED. Następnie założyć moduł solarny na lampę solarną. Akumulator ładowany jest również przy wyłączonej diodzie LED.
 - b) Naładować akumulator, ustawiając lampę solarną pod włączoną lampą pokojową. Zachować przy tym minimalny bezpieczny odstęp od materiałów palnych, podany na lampie pokojowej.

Nie jest możliwe naładowanie akumulatora pod świetlówką kompaktową lub liniową.
 - c) Wyjąć akumulator z lampy i naładować go w zwykłej, dostępnej w handlu ładowarce do akumulatorów. Informacje na temat wyjmowania akumulatora można znaleźć w rozdziale „Wymiana akumulatora”. Należy również przestrzegać instrukcji ładowarki do akumulatorów.

Wymiana akumulatora



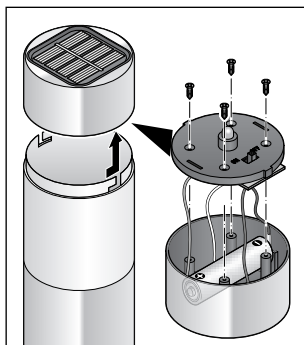
OSTRZEŻENIE przed obrażeniami ciała

Nie stosować w lampie solarnej zwykłych baterii, których nie można ponownie ładować. Istnieje niebezpieczeństwo wybuchu!

Zastosowany w lampie akumulator ma długą żywotność. Po dłuższym użytkowaniu lampy może jednak być konieczna wymiana akumulatora na nowy. Akumulatory ulegają naturalnemu zużyciu, dlatego ich wydajność może z czasem słabnąć.



Jeśli nowy akumulator zostanie wcześniej naładowany w ładowarce do akumulatorów, lampa będzie miała od razu pełną moc.



1. Zdjąć moduł solarny i przesunąć włącznik/wyłącznik na spodzie modułu solarnego do pozycji **OFF**, aby dezaktywować lampę.
2. Odkręcić cztery śruby na pokrywie komory akumulatora śrubokrętem krzyżakowym.
3. Obudowa układów elektronicznych połączona jest kablami z pokrywką komory akumulatora. Z tego powodu pokrywkę tę należy zdjąć ostrożnie, aby nie wyrwać kabli.

4. Wymienić zużyty akumulator na nowy tego samego typu (patrz rozdział „Dane techniczne”).
Podczas wkładania nowego akumulatora zwrócić uwagę na właściwe ułożenie biegunów (+/-).
5. Prawidłowo założyć pokrywkę na komorę akumulatora.
6. Przykręcić cztery śrubki.
7. Aby aktywować lampę, przesunąć włącznik/wyłącznik na spodzie modułu solarnego do pozycji **ON**.

Czyszczenie

	<p>UWAGA - ryzyko szkód materialnych</p> <p>Nie używać silnych środków chemicznych ani agresywnych lub rysujących powierzchnię środków czyszczących.</p>
--	---

- ▷ Przetrzeć lampę solarną lekko zwilżoną, miękką ściereczką.

Problemy i sposoby ich rozwiązywania

Dioda LED nie świeci.

- Zbyt jasne otoczenie?
Sprawdzić, czy na lampę pada światło pochodzące z innych źródeł (np. latarni ulicznych bądź też lamp sterowanych czasowo lub reagujących na ruch). W razie potrzeby zmienić miejsce ustawienia lampy.
- Czy akumulator jest całkowicie naładowany?
Patrz rozdział „Użytkowanie”.

Dioda LED jest zepsuta.

- Nie ma możliwości wymiany diody LED.

Dioda LED świeci jedynie słabym światłem.

- Akumulator nie do końca naładowany lub zużyty; naładować akumulator w ładowarce, a w razie potrzeby wymienić na nowy.

Moc lampy solarnej waha się w zależności od pory roku.

- Jest to zależne od warunków pogodowych i nie stanowi usterki. W lecie warunki pogodowe są najkorzystniejsze, a w zimie najbardziej niekorzystne.
-

Usuwanie odpadów

Urządzenie, jego opakowanie oraz włożony fabrycznie akumulator zawierają wartościowe materiały, które powinny zostać przekazane do ponownego wykorzystania. Ponowne przetwarzanie odpadów powoduje zmniejszenie ich ilości i przyczynia się do ochrony środowiska naturalnego.

Opakowanie należy usunąć zgodnie z zasadami segregacji odpadów. Należy wykorzystać lokalne możliwości oddzielnego zbierania papieru, tektury oraz opakowań lekkich.




Urządzenia, które zostały oznaczone tym symbolem, nie mogą być usuwane do zwykłych pojemników na odpady domowe!

Użytkownik jest ustawowo zobowiązany do usuwania zużytego sprzętu oddzielnie od odpadów domowych. Informacji na temat punktów zbiórki bezpłatnie przyjmujących zużyty sprzęt udzieli Państwu administracja samorządowa.



Baterii ani akumulatorów nie wolno usuwać jako zwykłych odpadów domowych! Użytkownik jest ustawowo zobligowany do tego, aby przekazywać zużyte baterie i akumulatory do gminnych bądź miejskich punktów zbiórki wzgl. usuwać je do specjalnych pojemników, udostępnionych w sklepach handlujących bateriami.

Dane techniczne

Model:	356 033
Zasilanie	
Moduł solarny:	2 V, 0,17 W
Akumulator:	1 akumulator Ni-MH 1,2 V typu HR6(AA) / 1000 mAh
Klasa ochrony:	III 
Ochrona przed wodą rozpryskową:	IPX4
Źródło światła:	dioda LED
Temperatura otoczenia:	od -10 °C do +40 °C
Made exclusively for:	Tchibo GmbH, Überseering 18, 22297 Hamburg, Germany, www.tchibo.pl

W ramach doskonalenia produktu zastrzegamy sobie prawo do wprowadzania zmian w jego konstrukcji i wyglądzie.



Numer artykułu: 356 033