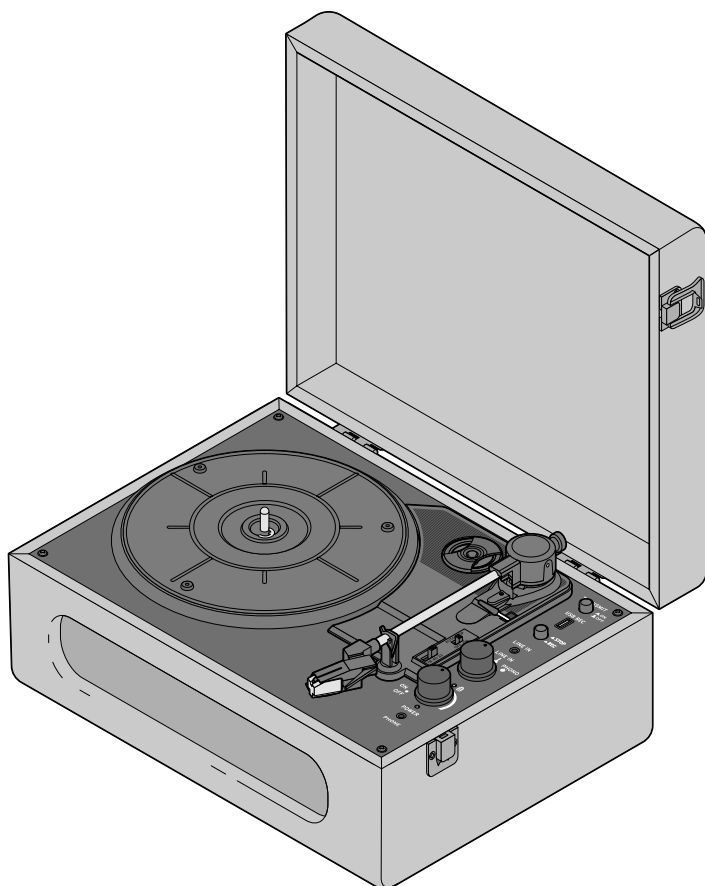


**Tchibo**

# Przenośny gramofon z funkcją *Bluetooth*<sup>®</sup>



**pl** Instrukcja obsługi i gwarancja

Tchibo GmbH D-22290 Hamburg · 125816AB6X5XII · 2022-05

## Drodzy Klienci!

Państwa nowy, przenośny gramofon w stylu retro sprawi, że odżyją stare dobre czasy rock'n'rolla. Czy mają Państwo jeszcze w szafie ulubione płyty gramofonowe z dawnych lat? Nareszcie będą Państwo mogli znów delektować się muzycznymi skarbami z płyt winylowych.

A wszystko to dzięki wbudowanym głośnikom stereo oraz najnowocześniejszej technologii odtwarzania bezpośredniego. Istnieje także możliwość podłączenia przenośnego gramofonu do wieży stereo poprzez wyjście Audio Out.

Zintegrowana funkcja **Bluetooth®** do wysyłania i odbierania plików muzycznych umożliwi odtwarzanie na gramofonie swoich plików MP3, zapisanych w pamięci smartfona czy tabletu.

A może chcieliby Państwo posiadać swoje płyty (również) w formacie cyfrowym? Nie ma problemu. Wystarczy podłączyć do gramofonu pamięć przenośną USB, a muzyka zostanie bezpośrednio przegrana na podłączony nośnik danych.

Życzymy Państwu wiele radości podczas słuchania ulubionej muzyki.

## Zespół Tchibo



[www.tchibo.pl/instrukcje](http://www.tchibo.pl/instrukcje)

### Spis treści

- |   |  |
|---|--|
| <b>3 Na temat tej instrukcji</b>                            | 13 Podłączenie poprzez kabel audio             |
| <b>3 Wskazówki bezpieczeństwa</b>                           | 13 Połączenie poprzez <i>Bluetooth®</i>        |
| <b>6 Widok całego zestawu (zakres dostawy)</b>              | <b>14 Digitalizacja płyt</b>                   |
| <b>7 Przygotowanie do użytkowania</b>                       | 14 Wskazówki ogólne                            |
| 7 Podłączanie do sieci elektrycznej i ładowanie akumulatora | 14 Digitalizacja płyt gramofonowych            |
| 8 Włączanie i regulacja głośności dźwięku                   | 15 Po nagraniu                                 |
| 8 Podłączanie słuchawek                                     | <b>15 Czyszczenie</b>                          |
| 8 Wyłączanie  | <b>16 Wymiana igły gramofonowej</b>            |
| <b>9 Odtwarzanie płyt</b>                                   | <b>16 Resetowanie</b>                          |
| 10 Przerwywanie odtwarzania                                 | <b>16 Problemy i sposoby ich rozwiązywania</b> |
| 10 Zatrzymywanie odtwarzania                                | <b>17 Dane techniczne</b>                      |
| <b>11 Emisja dźwięku poprzez zewnętrzny wzmacniacz</b>      | <b>18 Deklaracja zgodności</b>                 |
| 12 Połączenie poprzez <i>Bluetooth®</i>                     | <b>19 Usuwanie odpadów</b>                     |
| <b>13 Odtwarzanie dźwięku z urządzeń zewnętrznych</b>       | <b>20 Gwarancja</b>                            |
|   | <b>20 Serwis i naprawy</b>                     |
|   | <b>20 Linia Obsługi Klienta</b>                |

## Na temat tej instrukcji

Należy dokładnie przeczytać wskazówki bezpieczeństwa i użytkować produkt zgodnie z niniejszą instrukcją, aby uniknąć niezamierzonych obrażeń ciała lub uszkodzeń sprzętu.

Zachować instrukcję do późniejszego wykorzystania.

W razie zmiany właściciela produktu należy przekazać również tę instrukcję.

Symbol w tej instrukcji:



Ten symbol ostrzega przed niebezpieczeństwem odniesienia obrażeń ciała.



Ten symbol ostrzega przed niebezpieczeństwem odniesienia obrażeń ciała wskutek porażenia prądem elektrycznym.

Hasła ostrzegawcze w tej instrukcji:

**NIEBEZPIECZEŃSTWO** ostrzega przed bezpośrednim ryzykiem odniesienia ciężkich obrażeń ciała lub zagrożeniem życia.

**OSTRZEŻENIE** ostrzega przed możliwym ryzykiem odniesienia ciężkich obrażeń ciała lub zagrożeniem życia.

**UWAGA** ostrzega przed możliwymi lekkimi obrażeniami ciała.

**WSKAZÓWKA** ostrzega przed możliwymi szkodami materialnymi.



W ten sposób oznaczono informacje uzupełniające.

## Wskazówki bezpieczeństwa

### Przeznaczenie

- Gramofon jest przeznaczony do odtwarzania płyt winylowych. Został zaprojektowany do użytku prywatnego (domowego) i nie nadaje się do zastosowań komercyjnych.
- Gramofon jest przewidziany do użytku na wolnym powietrzu. Nie należy go jednak używać na zewnątrz podczas deszczu ani w pomieszczeniach o wysokiej wilgotności powietrza. Gramofon nie jest zabezpieczony przed wodą ani wilgocią.
- Produktu można używać tylko w umiarkowanych warunkach klimatycznych.

### Niebezpieczeństwo dla dzieci i osób z ograniczoną zdolnością obsługi urządzeń

- Urządzenie nie może być używane przez dzieci ani osoby, które ze względu

na zdolności fizyczne, sensoryczne albo umysłowe, lub też niedoświadczenie bądź nieznajomość podstaw obsługi nie są w stanie bezpiecznie go obsługiwać. Należy zapewnić dzieciom odpowiedni nadzór, aby wykluczyć możliwość zabawy urządzeniem.

- Gramofon należy ustawić w miejscu niedostępnym dla dzieci.
- Dzieci nie mogą mieć dostępu do materiałów opakowaniowych. Istnieje m.in. niebezpieczeństwo uduszenia!

### Niebezpieczeństwo porażenia prądem elektrycznym

- Gramofonu ani zasilacza sieciowego nie wolno nigdy zanurzać w wodzie, ponieważ istnieje wtedy niebezpieczeństwo porażenia prądem. Nie wolno narażać urządzenia na działanie wilgoci.

- Chronić je również przed wodą kapiącą i rozpryskową.
- Nie wolno dotykać urządzenia wilgotnymi rękami.
  - Na urządzeniu ani w jego pobliżu nie należy ustawiać naczyń wypełnionych cieczą, np. wazonów. Naczynie może się przewrócić, a zawarty w nim płyn może negatywnie wpłynąć na bezpieczeństwo elektryczne urządzenia.
  - W żadnym wypadku nie wolno otwierać ani usuwać części obudowy. Wewnątrz obudowy znajdują się elementy pod napięciem, których dotknięcie grozi porażeniem prądem elektrycznym.
  - Nie należy wkładać żadnych przedmiotów w otwory urządzenia. Mogłoby wówczas dojść do kontaktu z elementami pod napięciem.
  - Urządzenie należy podłączyć tylko do przepisowo zainstalowanego gniazdka elektrycznego, którego napięcie jest zgodne z danymi technicznymi zasilacza sieciowego.
  - Zasilacz sieciowy należy wyciągnąć z gniazdka, jeśli podczas użycia wystąpią usterki, po użyciu, w czasie burzy, przed wymianą igły gramofonowej, a także przed przystąpieniem do czyszczenia urządzenia. Należy przy tym zawsze ciągnąć za zasilacz sieciowy, a nie za kabel podłączeniowy.
  - Mimo że urządzenie wyposażono we włącznik/wyłącznik, pełne odłączenie od zasilania sieciowego następuje wyłącznie przez wyciągnięcie zasilacza sieciowego z gniazdka elektrycznego, które musi być łatwo dostępne. Gniazdko elektryczne musi być zatem łatwo dostępne, aby w razie potrzeby można było szybko wyciągnąć zasilacz sieciowy. Kabel podłączeniowy ułożyć w taki sposób, aby nikt nie mógł się o niego potknąć.
  - Należy również zwrócić uwagę, aby kabel podłączeniowy nie został zaگیęty bądź przygnięciony. Kabel ten należy trzymać z dala od gorących powierzchni i ostrych krawędzi.
  - Nie należy pozostawiać włączonego urządzenia bez nadzoru.
  - Nie należy używać urządzenia, jeżeli samo urządzenie, kabel podłączeniowy lub zasilacz sieciowy wykazują uszkodzenia.
  - Nie wolno wprowadzać żadnych zmian w produkcie. Wszelkie naprawy urządzenia lub zasilacza sieciowego powinny być przeprowadzane w zakładzie specjalistycznym lub przez nasze Centrum Serwisu. Nieprawidłowo wykonane naprawy mogą stwarzać poważne zagrożenie dla użytkownika.

### **Niebezpieczeństwo uszkodzenia słuchu**

- Gwałtowne lub długotrwałe narażenie słuchu na zbyt głośne dźwięki, zwłaszcza te w podłączonych słuchawkach, może spowodować jego uszkodzenie.

### **Niebezpieczeństwo wybuchu/pożaru**

- Należy pozostawić wystarczającą ilość miejsca wokół urządzenia dla zapewnienia odpowiedniej wentylacji.
- Nie należy zmniejszać efektywności wentylacji, zakrywając szczeliny wentylacyjne przedmiotami, np. gazetami, obrusami, zasłonami itp.
- Nie należy ustawiać świec lub innych otwartych źródeł ognia na urządzeniu ani w jego pobliżu.
- Nie wolno dopuścić do upadku gramofonu ani narażać go na silne wstrząsy.

- Nie wolno samodzielnie wymieniać ani wymontowywać akumulatora. Istnieje niebezpieczeństwo wybuchu wskutek niewłaściwej wymiany akumulatora. Na wymianę należy stosować tylko akumulator tego samego lub równoważnego typu. W przypadku, gdy akumulator jest uszkodzony, należy skontaktować się z zakładem specjalistycznym lub z Linią Obsługi Klienta.
- Zasilacz sieciowy należy włożyć do gniazdka na samym końcu, gdy już wszystkie elementy są ze sobą połączone.
- Bezpośrednio przy produkcji nie należy trzymać kart identyfikacyjnych, telefonicznych, debetowych/kredytowych ani innych kart z paskiem magnetycznym, a także taśm magnetofonowych, zegarków itp. Magnesy umieszczone w urządzeniu mogą uszkodzić tego typu przedmioty.

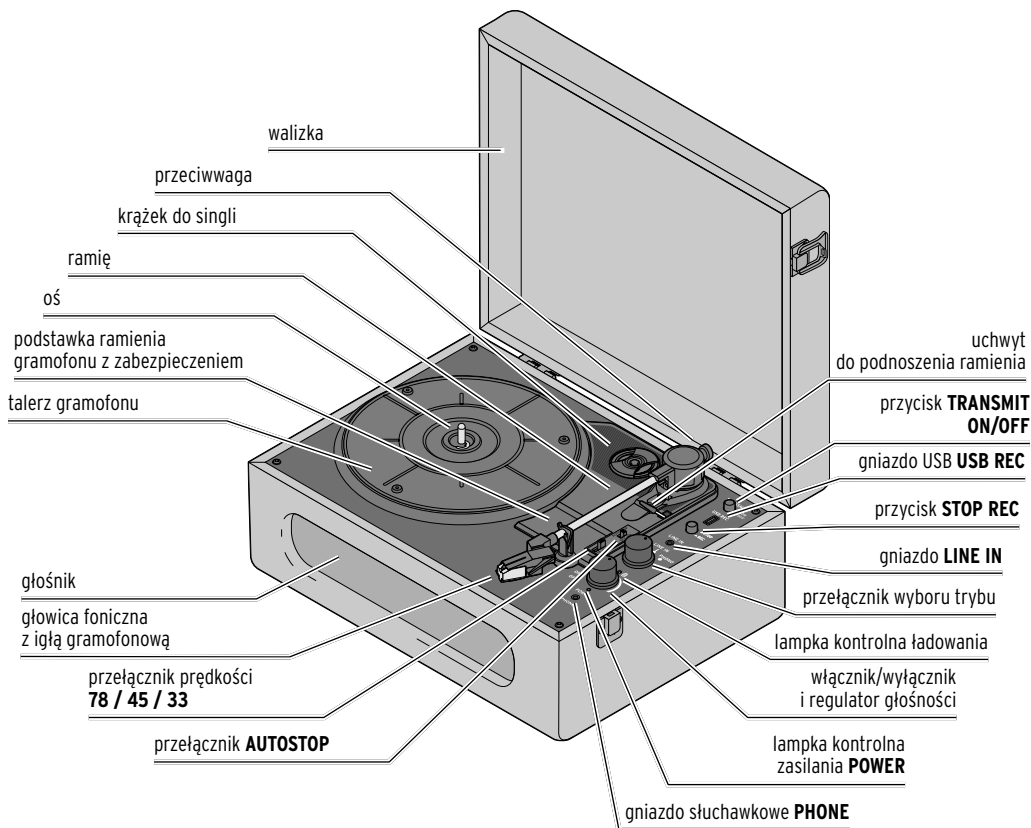
## **Szkody materialne**

- Gramofon należy ustawić na równym, stabilnym podłożu.
- Chronić urządzenie przed wilgocią, kurzem/pyłem, wysokimi temperaturami oraz bezpośrednim działaniem promieni słonecznych. W przeciwnym razie może dojść do nieprawidłowości w działaniu, a nawet do uszkodzenia elektroniki lub obudowy urządzenia.
- Należy pamiętać o zachowaniu wystarczającego odstępów od silnych źródeł ciepła, np. kucharek lub pieców/piekarników.
- W przypadku przeniesienia urządzenia z zimnego w ciepłe miejsce może dojść do skraplania wilgoci wewnątrz urządzenia. Produkt powinien wówczas pozostać wyłączony przez kilka godzin.
- Należy stosować wyłącznie oryginalne akcesoria.
- Urządzenie należy podłączać do zewnętrznych urządzeń audio wyłącznie w sposób opisany w tej instrukcji obsługi. Należy przy tym pamiętać, że poszczególne złącza przeznaczone są do różnych urządzeń/typów połączenia. W przeciwnym razie może dojść do uszkodzenia urządzeń.
- Do czyszczenia nie należy używać silnych chemikaliów ani agresywnych lub rysujących powierzchni środków czyszczących.
- W czasie transportu ramię gramofonu powinno być zabezpieczone.
- Nie można całkowicie wykluczyć, że niektóre lakiery, tworzywa sztuczne lub środki do pielęgnacji mebli mogą wejść w agresywne reakcje z materiałem antypoślizgowym nóżek urządzenia i rozmiękczyć je. Aby uniknąć niepożądanych śladów na meblach, należy w razie potrzeby umieścić pod produktem podkładkę antypoślizgową.

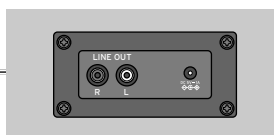
## **Informacja prawna**

- Należy przestrzegać regulacji prawnych dotyczących użytkowania utworów muzycznych.
- Dopuszcza się digitalizację tylko takich danych, których jest się twórcą lub takich, do których uzyskało się prawa użytkowe od ich autora bądź właściciela praw autorskich.
- Jeśli użytkownik narusza prawa autorskie, wówczas istnieje możliwość, że właściciele tych praw wystąpią przeciwko temu ewentualnemu czynowi karalnemu i będą dochodzić swoich praw na drodze sądowej.

## Widok całego zestawu (zakres dostawy)

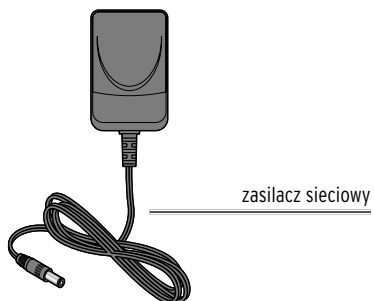


gniazda stereo  
**LINE OUT R/L**



gniazdo **DC5V**  
zasilacza sieciowego

Tył



zasilacz sieciowy

## Przygotowanie do użytkowania



**NIEBEZPIECZEŃSTWO dla dzieci** - zagrożenie życia wskutek uduszenia/zakrztuszenia

Materiały opakowaniowe należy trzymać z dala od dzieci. Najlepiej od razu je usunąć. Drobne elementy należy przechowywać w miejscu niedostępnym dla dzieci.

1. Wyjąć wszystkie części z opakowania i usunąć wszelkie materiały opakowaniowe.
2. Usunąć wszelkie zabezpieczenia transportowe.
3. Sprawdzić, czy wszystkie części zostały dostarczone i czy nie są uszkodzone.



Należy pamiętać o tym, aby na etapie przygotowania urządzenia do użytkowania oraz w czasie jego transportu ramię gramofonu było unieruchomione za pomocą przewidzianego na nie zabezpieczenia.

4. Postawić gramofon na stabilnym, równym i wolnym od wibracji podłożu. Miejsce ustawienia powinno być osłonięte od bezpośredniego działania promieni słonecznych.

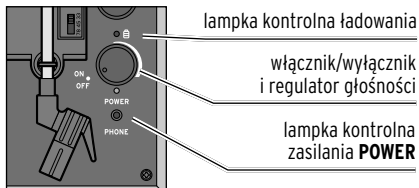
Gramofon może być używany w trybie bezpośredniego zasilania z sieci elektrycznej lub też niezależnie od sieci w trybie zasilania akumulatorowego.

### Podłączanie do sieci elektrycznej i ładowanie akumulatora

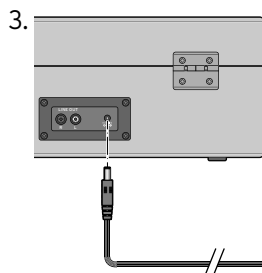
Aby uniknąć uszkodzeń akumulatora, w chwili dostawy jest on naładowany jedynie w połowie. Przed pierwszym użyciem należy całkowicie naładować akumulator.

Do ładowania należy używać wyłącznie dołączonego w komplecie zasilacza sieciowego.

1. Upewnić się, że włącznik/wyłącznik jest ustawiony w pozycji **OFF**, a lampka kontrolna zasilania **POWER** nie świeci.



2. Włożyć mały wtyk podłączeniowy zasilacza sieciowego do gniazda zasilania **DC5V** z tyłu gramofonu.



3. Włożyć zasilacz sieciowy do łatwo dostępnego gniazdka elektrycznego.

Lampka kontrolna ładowania świeci na czerwono. Przy całkowicie rozładowanym akumulatorze standardowy proces ładowania trwa ok. 3-4 godziny. Gdy tylko akumulator zostanie całkowicie naładowany, gaśnie lampka kontrolna ładowania.

Czas działania gramofonu jest uzależniony od głośności dźwięku, temperatury otoczenia, podłączonych urządzeń itd.:

- przy odtwarzaniu płyty gramofonowej = ok. 4 godziny (przy głośności ustawionej na 60%)
- przy korzystaniu z funkcji Bluetooth® = ok. 3-4 godziny (przy głośności ustawionej na 60%).



• Gramofon może być używany w trakcie ładowania akumulatora. Wydłuża to jednak czas ładowania.

- Aby jak najdłużej utrzymać pełną pojemność akumulatora, należy regularnie używać gramofonu w trybie zasilania akumulatorowego. Jeżeli gramofon nie jest w ogóle używany, należy mimo to całkowicie naładować jego akumulator przynajmniej raz na trzy miesiące.
- Akumulator należy ładować w temperaturze od +10 do +40°C.
- Czas działania akumulatora jest najdłuższy w temperaturze pokojowej. Im niższa temperatura otoczenia, tym krótszy czas działania.

### Włączanie i regulacja głośności dźwięku

▷ Obrócić włącznik/wyłącznik z regulatorem głośności w kierunku **ON**, pokonując opór.

Lampka kontrolna zasilania **POWER** świeci.



- Im dalej włącznik/wyłącznik z regulatorem głośności obracany jest w kierunku zgodnym z ruchem wskazówek zegara, tym bardziej zwiększa się głośność dźwięku.
- Im dalej włącznik/wyłącznik z regulatorem głośności obracany jest w kierunku **ON/OFF** (przeciwnie do ruchu wskazówek zegara), tym bardziej zmniejsza się głośność dźwięku.

### Podłączanie słuchawek

▷ Podłączyć słuchawki z wtykiem typu mini-jack 3,5 mm do gniazda **PHONE**.

Wbudowane w gramofon głośniki zostają wówczas automatycznie wyłączone.

### Wyłączenie

▷ Wyłączyć urządzenie, przekręcając włącznik/wyłącznik z regulatorem głośności do pozycji **OFF**, pokonując opór.

Lampka kontrolna zasilania **POWER** gaśnie.



## Odtwarzanie płyt

- Gramofon może być używany w trybie bezpośredniego zasilania z sieci elektrycznej lub też niezależnie od sieci w trybie zasilania akumulatorowego.

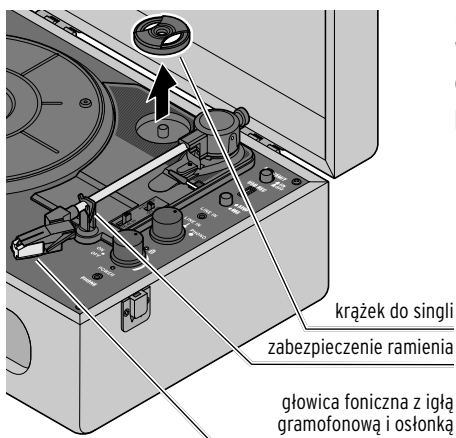
### **WSKAZÓWKA** - ryzyko szkód materialnych

Po zdjęciu osłonki i zwolnieniu zabezpieczenia ramienia gramofonu należy zachować ostrożność. Zwrócić uwagę na to, aby igła gramofonowa o nic nie uderzała.

Igła jest bardzo wrażliwa na czynniki mechaniczne i może zostać łatwo uszkodzona.

1. Otworzyć walizkę i ustawić pokrywę w pozycji pionowej.
2. Postępując zgodnie z opisem w poprzednim rozdziale, włączyć gramofon i ustawić początkowo niską głośność dźwięku.
3. Ustawić przełącznik wyboru trybu na **PHONO**.

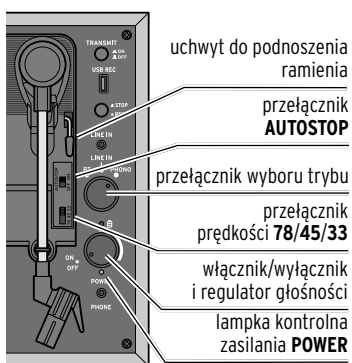
4.



Położyć płytę na talerzu.

W przypadku płyt 17-centymetrowych (tzw. singli) użyć dołączonego w komplecie krążka do singli.

5.



Wybrać żadaną prędkość obrotową talerza gramofonu, ustawiając przełącznik prędkości na

- **33** (w przypadku płyt długogrających/LP),
- **45** (w przypadku singli) lub
- **78** (w przypadku płyt szelakowych).

6. W razie potrzeby zdjąć w dół osłonkę głowicy fonicznej.
7. Zabezpieczenie ramienia odchylić w prawo.
8. Trzymając za uchwyt, unieść ramię gramofonu.
9. Poprowadzić ramię nad płytą do utworu, który ma być odtwarzany. Talerz gramofonu zacznie się obracać.
10. Trzymając za uchwyt, opuścić ramię gramofonu. Zaczyna się odtwarzanie płyty.



Jeżeli włączona zostanie funkcja Autostop (**ON**), talerz gramofonu automatycznie zatrzyma się po zakończeniu odtwarzania płyty długogrającej (**33**).

Gdy przełącznik ten jest w pozycji **OFF**, talerz gramofonu będzie obracał się dalej. Czasami może to być konieczne, ponieważ niektóre płyty powodują zbyt wczesne zadziałanie funkcji Autostop i igła odrywa się od płyty jeszcze przed zakończeniem ostatniego utworu.

11. Ustawić przełącznik **AUTOSTOP** w pozycji **ON** lub **OFF**.
12. Po odtworzeniu ostatniego utworu gramofon zatrzymuje się automatycznie lub użytkownik musi ręcznie zakończyć odtwarzanie - w zależności od wybranego ustawienia funkcji Autostop.
13. Trzymając za uchwyt, unieść ramię gramofonu.
14. Poprowadzić ramię gramofonu nad płytą aż do przeznaczonych na nie podstawki.
15. Trzymając za uchwyt, opuścić ramię gramofonu.
16. Przechylić zabezpieczenie w lewo na ramię. Ponownie założyć osłonkę na igłę gramofonową.
17. Zdjąć płytę z talerza i zamknąć walizkę gramofonu.

### **Przerywanie odtwarzania**

1. Trzymając za uchwyt, unieść ramię gramofonu, aby przerwać odtwarzanie.
2. Ewentualnie przenieść ramię gramofonu w inne miejsce płyty.
3. Trzymając za uchwyt, ponownie opuścić ramię gramofonu, aby kontynuować odtwarzanie.

### **Zatrzymywanie odtwarzania**

1. Trzymając za uchwyt, unieść ramię gramofonu, aby przerwać odtwarzanie.
2. Przywrócić ramię gramofonu do pozycji wyjściowej na podstawie.
3. Trzymając za uchwyt, opuścić ramię gramofonu i unieruchomić za pomocą zabezpieczenia.

## W celu uzyskania jak najlepszej jakości odtwarzania i digitalizacji płyt konieczne jest przestrzeganie następujących zaleceń:

- Należy regularnie sprawdzać stan igły gramofonowej. Włókna i lekkie zabrudzenia można usuwać przy pomocy miękkiej szczoteczki ruchem od tyłu do przodu. W przypadku większych zanieczyszczeń szczoteczkę należy nasączyć alkoholem.
- Wskazówki dotyczące wymiany igły można znaleźć w rozdziale „Wymiana igły gramofonowej”.
- W czasie transportu ramię gramofonu powinno być zabezpieczone.
- Jeśli to konieczne, podczas odtwarzania singli należy stosować krążek do singli.
- Przed odtwarzaniem należy czyścić płyty winylowe ściereczką antystatyczną.

## Emisja dźwięku poprzez zewnętrzny wzmacniacz


### WSKAZÓWKA - ryzyko szkód materialnych

Należy również przestrzegać instrukcji obsługi zewnętrznego wzmacniacza mocy.

Gramofon można podłączyć do wejścia Phono/Line-In/Aux-In wieży stereo lub innego systemu dźwięku.

Potrzebny jest do tego kabel audio z 2 wtykami typu chinch po każdej stronie (poza zakresem dostawy).

1. Wyłączyć oba urządzenia przed ustanowieniem połączenia.

2.  Oba wtyki chinch kabla audio podłączyć do gniazd **LINE OUT** w tylnej części gramofonu. Zwrócić uwagę na właściwe przyporządkowanie kolorów, tak aby prawidłowo przenieść dźwięk stereo.


3. Kabel audio podłączyć do wejścia Line-In/Aux zestawu HiFi (czerwony wtyk = prawy kanał; biały wtyk = lewy kanał).

4. Przed włączeniem obu urządzeń ustawić na nich początkowo niską głośność dźwięku.

5. Ustawić przełącznik wyboru trybu gramofonu na **PHONO** i uruchomić odtwarzanie, postępując zgodnie z wcześniejszym opisem.

6. Wyregulować głośność dźwięku na zestawie/wieży stereo.

Na samym gramofonie nie ma teraz możliwości regulacji głośności.

 Jeżeli dźwięk odtwarzany jest zbyt cicho, potrzebny jest dodatkowy wzmacniacz z wejściem Phono.

Sprzęt taki można nabyć w sklepach branżowych.

## Połączenie poprzez Bluetooth®

**WSKAZÓWKA** - ryzyko szkód materialnych

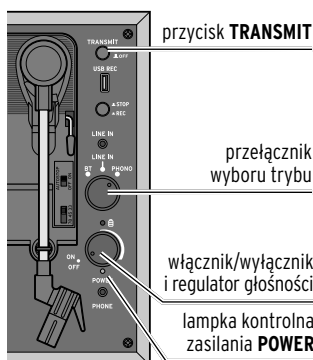
Należy również przestrzegać instrukcji obsługi głośników.

Poprzez funkcję *Bluetooth*® można połączyć gramofon np. z głośnikami bezprzewodowymi *Bluetooth*®.

▷ W przypadku takiego głośnika należy uprzednio rozłączyć ewentualnie istniejące połączenie *Bluetooth*® z urządzeniem mobilnym itp.

1. Włączyć gramofon.

2. Ustawić niski poziom głośności w obu urządzeniach.



3. Ustawić przełącznik wyboru trybu gramofonu na **PHONO** lub **LINE IN** w zależności od tego, co ma być odtwarzane.

4. Nacisnąć przycisk **TRANSMIT (ON)**, aby uruchomić proces łączenia (parowania). Lampka kontrolna pracy zacznie migać naprzemiennie na czerwono i różowo.

5. Uruchomić proces łączenia (parowania) na głośniku *Bluetooth*®.

Gdy tylko połączenie *Bluetooth*® zostanie nawiązane, lampka kontrolna pracy świeci stale na różowo.

6. Uruchomić odtwarzanie zgodnie z wcześniejszym opisem.

▷ Jeżeli transmisja dźwięku poprzez *Bluetooth*® ma zostać zakończona, wycisnąć przycisk **TRANSMIT (OFF)**, aby wyłączyć funkcję *Bluetooth*®.

**i** Jeżeli urządzenia zostaną wyłączone, to po ponownym włączeniu i aktywacji funkcji *Bluetooth*® automatycznie połączą się z ostatnio sparowanym urządzeniem. Urządzenie *Bluetooth*® musi się przy tym znajdować w pobliżu i być włączone oraz musi w nim być uaktywniona funkcja *Bluetooth*®. Gdy tylko urządzenie *Bluetooth*® zostanie odnalezione, lampka kontrolna pracy zacznie znów świecić na różowo.

Należy pamiętać o tym, że w przypadku odtwarzania poprzez urządzenie *Bluetooth*® wbudowane głośniki nie są wyłączane, dlatego muszą w razie potrzeby zostać maksymalnie wyciszone.

## Odtwarzanie dźwięku z urządzeń zewnętrznych

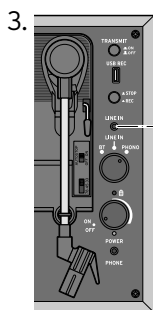
### Podłączenie poprzez kabel audio

**WSKAZÓWKA** - ryzyko szkód materialnych

- Urządzenia zewnętrznego nie należy podłączać do gniazda **LINE OUT** gramofonu.
- Nie należy podłączać żadnych urządzeń poprzez ich wyjście **LINE OUT** do gniazda **LINE IN** gramofonu.
- Należy stosować się również do zaleceń zawartych w instrukcji obsługi urządzenia mobilnego.

Istnieje możliwość odtwarzania przez głośniki gramofonu muzyki ze smartfona lub tabletu.

1. Wyłączyć oba urządzenia przed ustanowieniem połączenia.
2. Podłączyć kabel audio z wtykami typu mini-jack 3,5 mm (poza zakresem dostawy) do wyjścia słuchawkowego urządzenia mobilnego oraz do gniazda **LINE IN** w górnej części gramofonu.



3. Przed włączeniem obu urządzeń ustawić na nich początkowo niską głośność dźwięku.

4. Ustawić przełącznik wyboru trybu gramofonu na **LINE IN**.

5. Rozpocząć odtwarzanie na zewnętrznym urządzeniu.

6. Wyregulować głośność dźwięku na gramofonie.

▷ Jeżeli odtwarzana muzyka jest zbyt cicha, ewentualnie wyregulować również głośność na podłączonym urządzeniu mobilnym.

### Połączenie poprzez *Bluetooth*<sup>®</sup>

**WSKAZÓWKA** - ryzyko szkód materialnych

Należy stosować się również do zaleceń zawartych w instrukcji obsługi urządzenia mobilnego.

Użytkownik może połączyć swój smartfon lub tablet z gramofonem również poprzez *Bluetooth*<sup>®</sup>.

1. Włączyć gramofon.
2. Ustawić początkowo niską głośność dźwięku na obu urządzeniach.
3. Ustawić przełącznik wyboru trybu gramofonu na **BT**.  
Lampka kontrolna pracy miga na niebiesko.
4. Włączyć urządzenie mobilne.

5. W urządzeniu mobilnym uruchomić wyszukiwanie urządzeń *Bluetooth*<sup>®</sup>.
6. Z listy znalezionych urządzeń wybrać **TCM652083** i połączyć (sparować) urządzenia.

Gdy tylko połączenie *Bluetooth*<sup>®</sup> zostanie nawiązane, lampka kontrolna pracy świeci stale na niebiesko.

7. Rozpocząć odtwarzanie na urządzeniu mobilnym.
8. Wyregulować głośność dźwięku na gramofonie.
9. Jeżeli odtwarzana muzyka jest zbyt cicha, ewentualnie wyregulować również głośność na podłączonym urządzeniu mobilnym.



- Jeżeli urządzenia zostaną w międzyczasie wyłączone, to po ponownym włączeniu i aktywacji funkcji *Bluetooth*<sup>®</sup> automatycznie połączą się z ostatnio sparowanym urządzeniem.
- Gdy tylko na smartfon użytkownika nadejdzie połączenie przychodzące, odtwarzanie muzyki przez gramofon zostaje przerwane. Odtwarzanie muzyki jest kontynuowane, gdy użytkownik zakończy rozmowę telefoniczną lub jeżeli odrzuci połączenie przychodzące.
- Urządzenie *Bluetooth*<sup>®</sup> musi się przy tym znajdować w pobliżu i być włączone oraz musi w nim być uaktywniona funkcja *Bluetooth*<sup>®</sup>. Gdy urządzenie *Bluetooth*<sup>®</sup> zostanie odnalezione, rozlegnie się krótki sygnał akustyczny.
- Połączenie pozostanie utrzymane do momentu, aż użytkownik rozłączy je ręcznie na urządzeniu mobilnym.

▷ Jeżeli połączenie nie zostanie od razu ustanowione lub zostanie zerwane, należy powtórzyć wyżej opisane kroki.

---

## Digitalizacja płyt

### Wskazówki ogólne

- Należy zwrócić uwagę na to, aby używany nośnik danych (pendrive USB) oferował wystarczającą ilość miejsca w pamięci.

### Digitalizacja płyt gramofonowych

1. Włożyć pamięć przenośną USB do gniazda podłączeniowego **USB REC**.
2. Umieścić płytę na talerzu gramofonu i uruchomić odtwarzanie, postępując zgodnie z opisem w rozdziale „Odtwarzanie płyt”.
3. Nacisnąć przycisk **USB REC**, aby rozpocząć digitalizację.  
Lampka kontrolna zasilania miga na czerwono.
4. Nacisnąć przycisk **USB REC** ponownie, gdy utwór z płyty gramofonowej został w całości odtworzony, aby zakończyć nagrywanie.  
Lampka kontrolna zasilania znów świeci w sposób ciągły.



- Jeśli przycisk **USB REC** nie będzie naciskany, wówczas wszystkie utwory jednej strony płyty gramofonowej zostaną zapisane w jednym dużym pliku. Później konieczne będzie wyszukiwanie poszczególnych utworów, gdyż nie będzie możliwości ich bezpośredniego wyboru.
- Kilkakrotne naciskanie przycisku **USB REC** w trakcie nagrywania spowoduje, że bardzo długie utwory zostaną podzielone na kilka krótszych.

## Po nagraniu

Jeśli jest taka potrzeba, nośniki danych ze zdigitalizowanymi utworami z płyt gramofonowych można połączyć z komputerem PC.

Należy pamiętać o poniższych punktach:

- Wszystkie nagrania znajdują się w folderze RECORD. W folderze RECORD znajdują się poszczególne pliki MP3 (o nazwach FILE0000, FILE0001 itd.), które użytkownik utworzył przez naciskanie przycisku **USB REC** podczas digitalizacji. Jeden taki plik odpowiada zatem z reguły jednemu utworowi z płyty gramofonowej.
- Gdy na komputerze z systemem Windows użytkownik kliknie prawym przyciskiem myszy któryś z plików MP3, może wyświetlić okno Właściwości, a w nim poprzez kartę Szczegóły może wprowadzić dalsze, szczegółowe informacje (tzw. tagi ID3), np. tytuł albumu, rok, wykonawcę, gatunek muzyczny itp. Informacje te będą później prezentowane podczas odtwarzania utworu np. na wyświetlaczu odtwarzacza MP3.



Użytkownik ma również możliwość dalszej obróbki (edycji) utworów zapisanych w pamięci przenośnej USB na komputerze PC. W Internecie można na przykład znaleźć bezpłatny program Audacity, rozpowszechniany na licencji GNU General Public License (GPL).

---

## Czyszczenie



### **OSTRZEŻENIE** -

ryzyko porażenia prądem elektrycznym

- Przed przystąpieniem do czyszczenia urządzenia należy wyciągnąć zasilacz sieciowy z gniazdka elektrycznego.
- Nie wolno narażać urządzenia na działanie wilgoci. Chronić je również przed wodą kapiącą i rozpryskową.

**WSKAZÓWKA** - ryzyko szkód materialnych

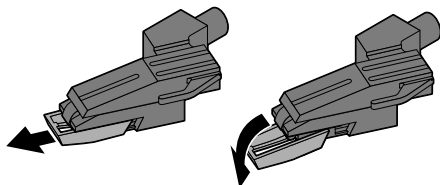
- Do czyszczenia nie należy używać silnych chemikaliów ani agresywnych lub rysujących powierzchnię środków czyszczących.

- ▷ W razie potrzeby przetrzeć obudowę miękką, lekko zwilżoną ściereczką.
- ▷ Regularnie czyścić igłę gramofonową. Włókna i lekkie zabrudzenia można usuwać przy pomocy miękkiej szczoteczki ruchem od tyłu do przodu. W przypadku większych zanieczyszczeń szczoteczkę należy nasączyć alkoholem.

## Wymiana igły gramofonowej

Po ok. 250 godzinach pracy należy wymienić igłę w głowicy fonicznej, aby utrzymać jakość odtwarzania i uniknąć uszkodzenia płyt. Potrzebny typ igły należy sprawdzić w rozdziale „Dane techniczne”.

1. Otworzyć zabezpieczenie ramienia gramofonu.
2. Zdjąć osłonkę głowicy fonicznej (o ile jest założona).
3. Wyciągnąć do przodu i w dół igłę gramofonową wraz z jej uchwytem z głowicy fonicznej.
4. Nową igłę wraz uchwytem umieścić w głowicy fonicznej.



---

## Resetowanie

Promieniowanie elektromagnetyczne w otoczeniu urządzenia może powodować zakłócenia/błędy w jego działaniu. Jeżeli urządzenie się nie łączy, należy je usunąć z miejsca oddziaływania promieniowania elektromagnetycznego. Zresetować urządzenie poprzez wyłączenie i ponowne włączenie.

---

## Problemy i sposoby ich rozwiązywania

- **Urządzenie nie działa.**

Czy akumulator jest naładowany? Czy zasilacz sieciowy jest podłączony?

- **Brak dźwięku / odtwarzany dźwięk jest zbyt cichy.**

Wyregulować głośność dźwięku na gramofonie, a w razie potrzeby również na zewnętrznym urządzeniu odtwarzającym.

Czy ustawiono właściwy tryb pracy gramofonu?

*Bluetooth®*: Czy połączenie zostało przerwane? Czy odległość między urządzeniami nie jest zbyt duża? Czy urządzenie mobilne nie jest już połączone z innym urządzeniem?

Sprawdzić połączenie kablowe oraz ustawienia wzmacniacza.

- **Igła przeskakuje w trakcie odtwarzania.**

Czy płyta nie jest porysowana? Ewentualnie zwiększyć nacisk igły.

Czy igła gramofonowa nie jest zużyta? Wymienić igłę gramofonową.

- **Zła jakość dźwięku nagrania.**


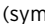

Czy płyta gramofonowa lub igła jest zabrudzona?



## Dane techniczne

<b>Model</b>	652 083
Waga:	3400 g
Wymiary:	ok. 380 x 300 x 149 mm (przy zamkniętej pokrywie)
Typ igły:	402-M208-015

### Zasilacz sieciowy

Model:	GKYP50100050EU1
Producent:	SHENZHEN SHI GUANGKAIYUAN TECHNOLOGY LTD Address: 2 floor, 41 TianSheng Road, TianLiao village, GongMing Street, Guangming, Shenzhen, Guangdong, P.R. China Commercial registration nr. :91440300053998927W
Wejście:	100-240 V ~ 50/60 Hz 0,5 A
Wyjście:	5 V  1000 mA 5 W (symbol  oznacza prąd stały)
Średnia sprawność podczas pracy:	73,62%
Sprawność przy niskim obciążeniu (10%):	69,32%
Zużycie energii w stanie bez obciążenia:	0,07 W
Klasa ochronności:	II 

### Akumulator

Typ:	litowo-jonowy 3,7 V 1200 mAh (przebadano wg UN 38.3 / bez możliwości wymiany) energia znamionowa: 4,44 Wh
Czas ładowania:	ok. 3-4 godziny
Czas działania:	ok. 3-4 godziny (przy głośności na poziomie 60%)

### Wzmacniacz

Moc wyjściowa:	2x 2 W RMS
----------------	------------

### Głośniki

Pobór mocy:	6 W
-------------	-----

### Złącza

Gniazdo USB	
Wyjście AUDIO OUT	na wtyki cinch stereo
Wejście LINE IN	na wtyki mini-jack 3,5 mm
Gniazdo słuchawkowe	na wtyki mini-jack 3,5 mm

### Bluetooth®

Wersja:	5.1
Zasięg:	min. 10 m (w wolnej przestrzeni)
Zakres częstotliwości:	od 2,402 GHz do 2,480 GHz

**Temperatura otoczenia:** od +10°C do +40°C  
Made exclusively for: Tchibo GmbH, Überseering 18,  
22297 Hamburg, Germany  
www.tchibo.pl



### **Kompatybilność:**

Smartfon lub tablet z obsługą technologii *Bluetooth*® Smart

The *Bluetooth*® word mark and logos are registered trademarks owned by Bluetooth SIG, Inc. and any use of such marks by Tchibo GmbH is under license.

Słowny znak towarowy i logo *Bluetooth*® są zarejestrowanymi znakami towarowymi firmy Bluetooth SIG, Inc. Wykorzystywanie tych znaków towarowych przez Tchibo GmbH jest dozwolone na podstawie licencji.

---

## **Deklaracja zgodności**

Firma Tchibo GmbH niniejszym deklaruje, że ten produkt w momencie wprowadzenia na rynek spełnia zasadnicze wymagania oraz inne stosowne postanowienia Dyrektywy 2014/53/UE. Pełną deklarację zgodności można znaleźć, podając numeru artykułu **652083** na stronie [www.tchibo.pl/instrukcje](http://www.tchibo.pl/instrukcje)

- Produkt przewidziany jest do sprzedaży w następujących krajach:  
Niemcy, Austria, Szwajcaria, Czechy, Polska, Słowacja, Węgry, Turcja.

## Usuwanie odpadów

Produkt, jego opakowanie oraz wbudowany akumulator zawierają wartościowe materiały, które nadają się do ponownego wykorzystania. Ponowne przetwarzanie odpadów powoduje zmniejszenie ich ilości i przyczynia się do ochrony środowiska naturalnego. **Opakowanie** należy usunąć zgodnie z zasadami segregacji odpadów. Należy wykorzystać lokalne możliwości oddzielnego zbierania papieru, tektury oraz opakowań lekkich.



**Urządzenia, baterie i akumulatory**, które zostały oznaczone tym symbolem, nie mogą być usuwane do zwykłych pojemników na odpady domowe! Użytkownik jest ustawowo zobowiązany do usuwania zużytego sprzętu oddzielnie od odpadów domowych. Urządzenia elektryczne zawierają substancje niebezpieczne. W przypadku nieprawidłowego przechowywania i usuwania mogą one szkodzić zdrowiu oraz środowisku naturalnemu. Informacji na temat punktów zbiórki bezpłatnie przyjmujących zużyty sprzęt udzieli Państwu administracja samorządowa. Zużyte baterie i akumulatory należy przekazywać do gminnych bądź miejskich punktów zbiórki lub też wrzucać je do specjalnych pojemników, udostępnionych w sklepach handlujących bateriami. Przed utylizacją należy zakleić taśmą styki baterii/akumulatorów litowych.

**Uwaga!** To urządzenie zawiera akumulator, który ze względów bezpieczeństwa jest wbudowany na stałe i nie może być wyjęty bez zniszczenia obudowy produktu. Nieprawidłowy demontaż akumulatora może stwarzać zagrożenie dla bezpieczeństwa użytkownika. Z tego powodu należy przekazać zużyty produkt w stanie nieotwartym do punktu zbiórki, który zadba o właściwą utylizację produktu oraz zawartego w nim akumulatora.

## Gwarancja

Tchibo GmbH udziela **3-letniej gwarancji** od daty zakupu.

Tchibo GmbH, Überseering 18, 22297 Hamburg, Germany

**W okresie gwarancji** wszelkie wady materiałowe lub produkcyjne usuwane są bezpłatnie. Warunkiem skorzystania z gwarancji jest przedłożenie dowodu zakupu produktu w Tchibo lub u autoryzowanego partnera handlowego Tchibo. Gwarancja obowiązuje we wszystkich krajach UE, a także na terenie Szwajcarii i Turcji. **Gwarancją nie są objęte** szkody powstałe wskutek nieprawidłowej obsługi produktu lub jego nieprawidłowego odkamieniania, a także części ulegające zużyciu i materiały eksploatacyjne. Można je zamówić poprzez naszą Linję Obsługi Klienta. Naprawy sprzętu niepodlegające gwarancji (tzw. naprawy pozagwarancyjne) mogą zostać odpłatnie wykonane w naszym Centrum Serwisu, o ile jest to jeszcze możliwe. Niniejsza gwarancja nie ogranicza **praw wynikających z ustawowej rękojmi**.

### Serwis i naprawy

Jeżeli wbrew oczekiwaniom ujawni się jakkolwiek wada produktu, należy w pierwszej kolejności skontaktować się z naszą Linją Obsługi Klienta. Nasi pracownicy chętnie pomogą i omówią z Państwem dalszy sposób postępowania.

**i** **Jeżeli konieczne będzie przesłanie produktu**, należy podać następujące informacje:

- **dane adresowe**,
- **numer telefonu** (dostępny w ciągu dnia) i/lub **adres e-mail**,
- **data zakupu** oraz
- możliwie **jak najdokładniejszy opis usterki**.

Do produktu należy dołączyć **kopię dowodu zakupu**. Produkt należy starannie zapakować, tak aby był właściwie zabezpieczony podczas transportu. Zgodnie z ustaleniami z naszą Obsługą Klienta produkt zostanie od Państwa odebrany. Tylko w ten sposób można zagwarantować szybką naprawę i odesłanie produktu. Można też osobiście oddać produkt w najbliższym sklepie Tchibo.

**Jeżeli okaże się, że usterka nie jest objęta gwarancją**, należy poinformować nas, czy:

- życzą sobie Państwo przygotowanie kosztorysu, jeśli koszty przekraczają kwotę 65 zł, czy
- produkt ma zostać (odpłatnie) odesłany do Państwa w stanie nienaprawionym, czy też
- produkt ma zostać zutylizowany (bezpłatnie).

Aby uzyskać dodatkowe **informacje o produkcie, zamówić akcesoria lub zapytać o nasz serwis gwarancyjny i pozagwarancyjny** prosimy o kontakt telefoniczny z naszą Linją Obsługi Klienta. W przypadku pytań dotyczących produktu prosimy o podanie numeru artykułu.

### Linia Obsługi Klienta



**801 080 016**

(z telefonów stacjonarnych opłata jak za połączenia lokalne, z telefonów komórkowych wg taryfy danego operatora)

od poniedziałku do piątku  
w godz. 8.00 - 20.00  
w sobotę w godz. 8.00 - 16.00  
e-mail: [service@tchibo.pl](mailto:service@tchibo.pl)

**Numer artykułu: 652 083**